

Kreissägen für die Holzbearbeitung



ProfiRip KM 310/310 M

**Höhere Produktivität,
mehr Holz-
ausbeute und
bessere Rentabilität
beim Massivholz-
zuschneid**



ProfiRip KM 310 und KM 310 M "Sägen mit Biss"

Spitzenqualität von Raimann

Durch unsere Zugehörigkeit zur Weinig-Gruppe bekommen Sie bei uns alles aus einer Hand: vom Zuschnitt bis zur Verleimung. Raimann steht für bedienerfreundliche, effiziente Kreissägen zur wirtschaftlichen Holzbearbeitung. Die besten Beispiele dafür: ProfiRip KM 310 mit Sägeblatt-Schnellwechselsystem Quickfix und ProfiRip KM 310 M mit zusätzlicher Blattverstellung – zwei

bissige Optimierungssägen, die Schlagzeilen machen! Perfekt geeignet zur Herstellung von Leisten, als Zuschnitteinheit für Leimplatten oder zum Ausschneiden von Fehlern. Ideal für Betriebe des Innenausbaus, der Möbelindustrie und Zulieferunternehmen.

Mehr Sägen – weniger Rüsten

Mit dem patentierten Quickfix Schnellwechsel-System reduzieren Sie die Rüstzeiten auf ein

Minimum. Damit sind Sie Ihren Wettbewerbern einen entscheidenden Schritt voraus.

Weniger Ausschuss – mehr Profit

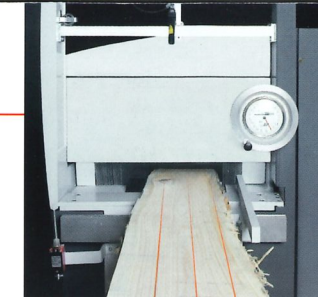
Mit der Blattverstellung passen Sie Ihre Säge einfach der Materialbeschaffenheit an. So holen Sie das Beste aus Ihrem Holz und nutzen Ihre Werkstücke optimal aus.

Erfolgreich als Systemanbieter

Neben unserer Kernkompetenz Kreissägen gewinnen Systemlösungen immer mehr an Bedeutung. Die Möglichkeit, Raimann-Maschinen beispielsweise mit Kappsägen oder anderen Produkten der Weinig-Gruppe zu verketteten, wird daher zunehmend zum Wettbewerbsfaktor.

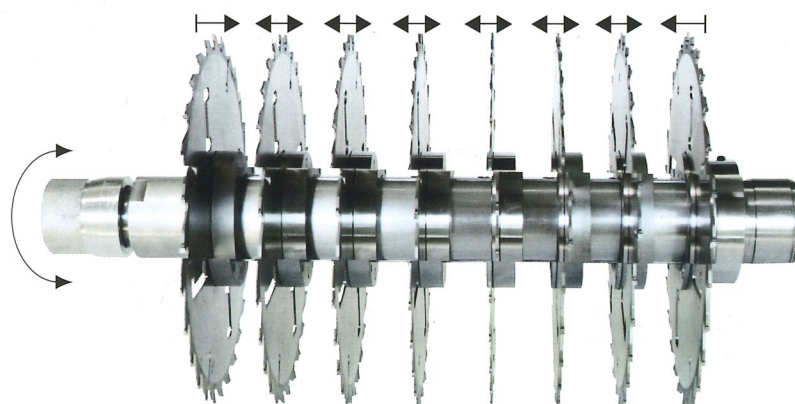
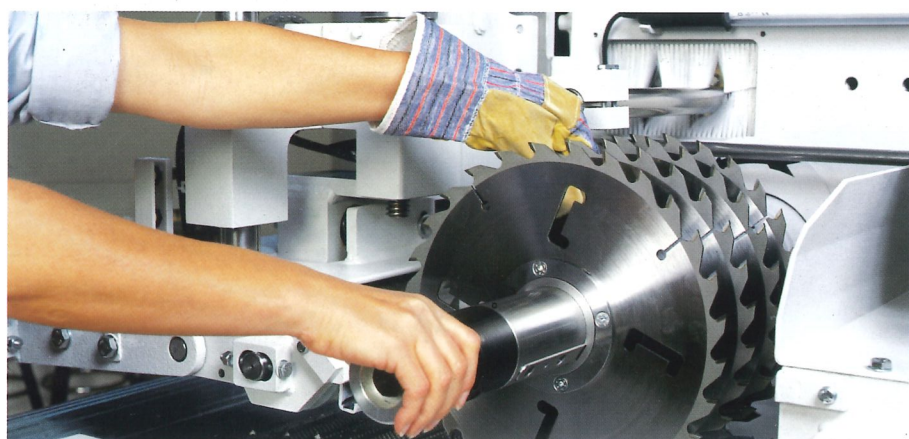
Rotes Licht weist den Weg

Ein roter Laserstrahl auf dem Brett zeigt Ihnen die vorgegebene Schnittlinie an und dient als optische "Verlängerung" des verdeckten Sägeblatts. Die Schnittrichtung lässt sich so einfach und beliebig korrigieren. Entspricht die Linie Ihren Vorgaben, dann kann es losgehen.



Highlight Nr. 1:

Quickfix Das rasanteste Schnellwechsel-System für Sägeblätter



Reduzierte Rüstzeiten durch Quickfix

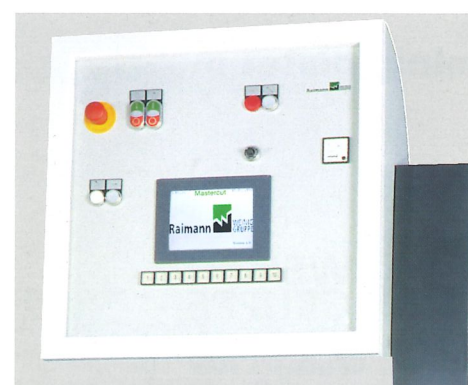
Beim patentierten Quickfix-Verfahren wird eine beliebige Anzahl Sägeblätter (Minimalabstand der Blätter 25 mm) direkt auf eine Spezial-Sägewelle gespannt: ohne Aufsteckbüchse und ohne jeden Zwischenring. Alle Sägeblätter sind einzeln und leicht per Hand verstellbar. Fazit: höchste Flexibilität mit Quickfix.

Zeit ist Geld

In weniger als 1 Minute haben Sie ein neues Sägepaket eingerichtet. Bei z.B. 5 Sägepaketwechseln pro Schicht ergibt das eine Zeiteinsparung von 70 Minuten gegenüber herkömmlichen Sägepaketen mit Aufsteckbüchse und Zwischenringen.



ProfiRip KM 310 M mit Auslaufmechanisierung



"Proficut 1": Für computerunterstütztes Sägen bei Blattverstellmaschinen. Absolutmaße oder hinterlegte Fixmaße können gezielt nach Bedarf abgearbeitet werden.



Vorgezogene Transportkette: Sie ist besonders bedienerfreundlich und beschleunigt die Beschickung: einfach Brett auf die Kette legen, Einzug erfolgt automatisch.



Kette mit Waffelmuster

Beidseitige Prismenführung: Sie sorgt immer und während der gesamten Lebensdauer der Kreissäge für einen exakten Parallelschnitt und damit für bessere Holzausbeute und höchste Schnittpräzision.

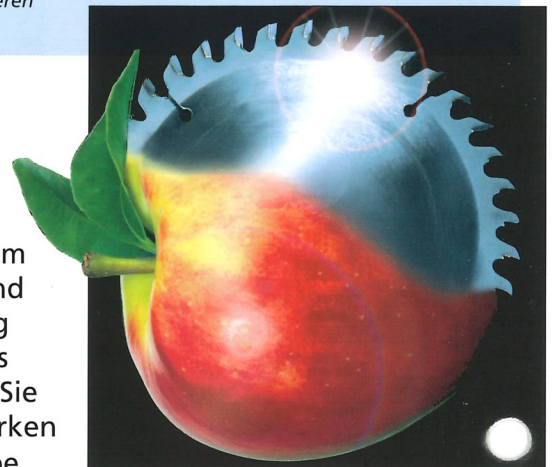
Die Vorteile der ProfiRip KM 310/310 M auf einen Blick

- Ideal im Leistungsbereich bis 90 mm Schnitthöhe
- Beidseitig prismengeführte Transportkette
- Vorgezogene Kette, dadurch sehr bedienerfreundlich
- Kein Festsetzen von Reststücken durch geschlossene Transportkette
- Blattverstellung
- Quickfix-Spannvorrichtung ohne Aufsteckbüchse und Zwischenringe (minimale Leistenbreite 25 mm)
- Quickfix kombiniert mit Aufsteckbüchse für Leisten schmaler als 25 mm
- Quickfix kombiniert mit einem verstellbaren Sägeblatt
- Spikes für besseren Durchlauf – speziell bei nassem, geschültem und kurzem Holz
- In Systemlösungen integrierbar

Technische Daten

| | KM 310 | KM 310 M |
|-------------------------|-----------------------|-----------------------|
| max. Schnittbreite | 310 mm | 310 mm |
| max. Durchlassbreite | 650 mm | 650 mm |
| max. Schnitthöhe | | |
| - ohne Druckrechen | ca. 90 mm | ca. 75 mm |
| - mit Druckrechen | ca. 75 mm | ca. 75 mm |
| min. Holzlänge | | |
| - ohne Druckrechen | ca. 600 mm | ca. 600 mm |
| - mit Druckrechen | ca. 400 mm | ca. 450 mm |
| Vorschubgeschwindigkeit | bis 35 m/min | bis 35 m/min |
| Antriebsleistung | bis 37 kW (50 PS) | bis 37 kW (50 PS) |
| Gewicht | 1850 kg | 1850 kg |
| Abmessungen L x B x H | 1,7 x 1,5 x 1,85 m | 1,7 x 1,5 x 1,85 m |

*Technische Änderungen vorbehalten.
Aussagen und Abbildungen in diesem Prospekt
beinhalten auch Sonderausstattungen, die nicht
zum serienmäßigen Lieferumfang gehören.
Schutzabdeckungen teilweise zum Fotografieren
abgenommen.*

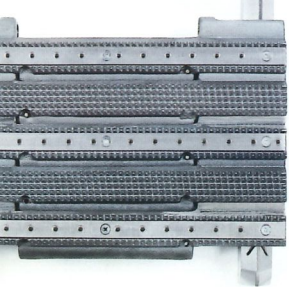


Service, der begeistert

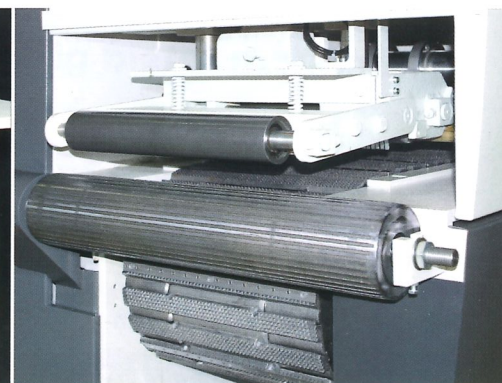
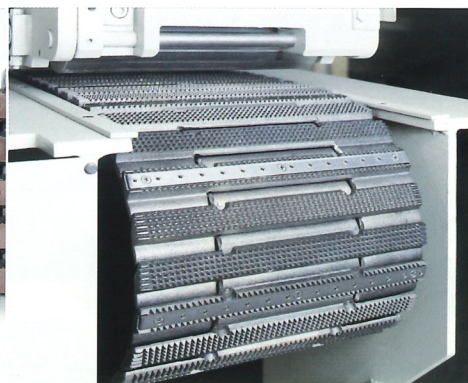
Für den schnellen Ersatz von Verschleißteilen hält Raimann ständig etwa 15.000 Teile vorrätig. Bei Aufträgen vor 12.00 Uhr wird noch am gleichen Tag geliefert, sonst innerhalb von

24 Stunden. Wir sind rund um die Uhr für Sie erreichbar und bieten umfassende Beratung zu allen Systemlösungen. Als Raimann-Kunde profitieren Sie von den Leistungen und Stärken der gesamten Weinig-Gruppe.

Kette mit Spikes



Kette mit Gummiauflage



Kettenausführungen: Je nach Holzbeschaffenheit und Schnittanforderungen kann man die optimale Kettenoberfläche wählen: Waffelmuster, komplett bzw. teilweise spikebesetzt oder gummibelegt.

Geschlossene Transportkette: Damit läuft der Produktionsprozess störungsfrei ab: an keiner Stelle der Kette können sich Reststücke festsetzen oder dazwischen fallen.

Angetriebene Auszugsrolle: Gewährleistet einen einwandfreien Auszug des gesamten Sägegutes aus der Maschine und ist notwendig bei nachgeschalteter Mechanisierung.

Problemloses Handling

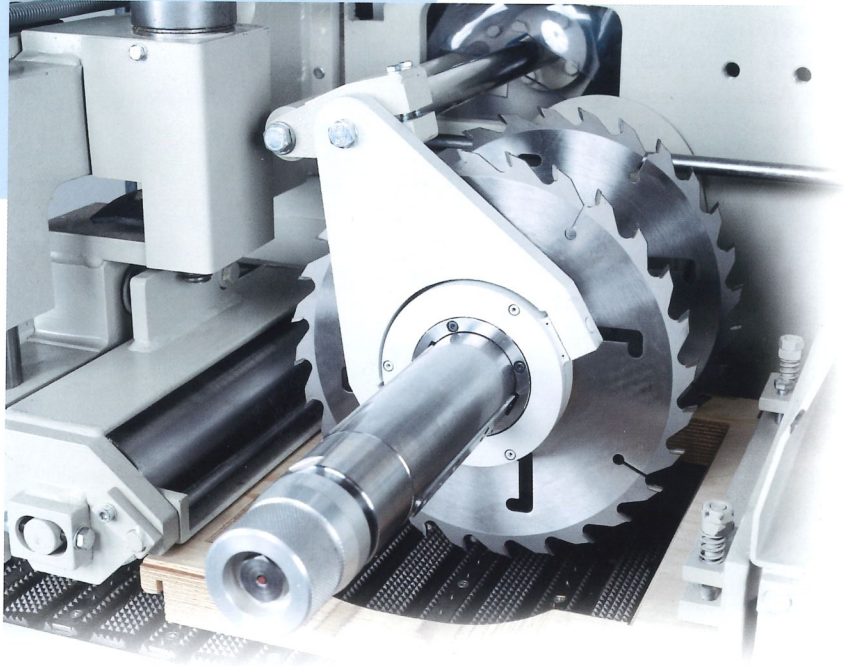
Die ProfiRip KM 310 M ist mit wenigen Handgriffen von einer Optimierungs-Kreissäge mit verstellbarem Sägeblatt zu einer reinen Vielblattkreissäge umrüstbar.

Alles im Blick

Die gewünschten Produktionsdaten, wie z.B. m³/Schicht, Laufmeter, geschnittene Fixmaße usw. werden erfasst und lassen sich direkt ausdrucken. Für höchste Transparenz im Fertigungsprozess.

Schnell und anpassungsfähig

Mit kleinen, häufig wechselnden Losgrößen wird keine Kreissäge besser fertig als die ProfiRip KM 310 / 310 M. Dafür sorgen intelligente Technik, optimaler Bedienkomfort und rationalisierte Arbeitsabläufe bei höchster Schnittqualität.



Highlight Nr.2:

Blattverstellung

Für die effizienteste Art des Holzzuschnitts

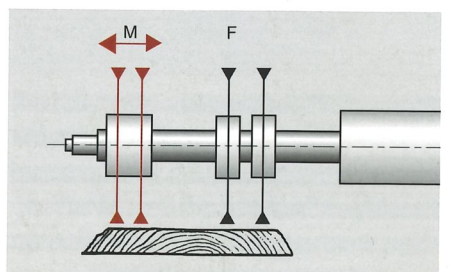
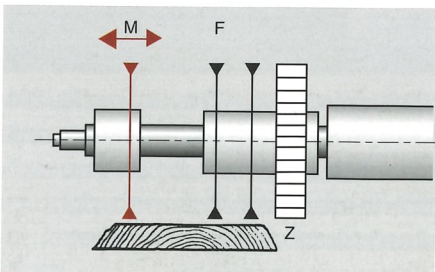
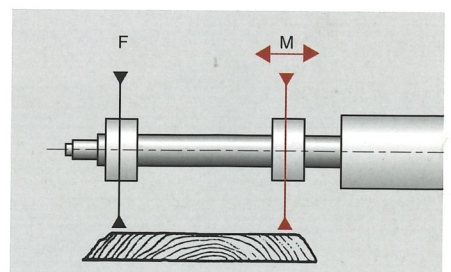
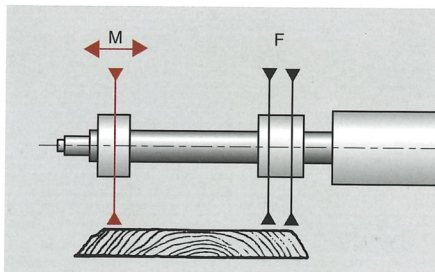
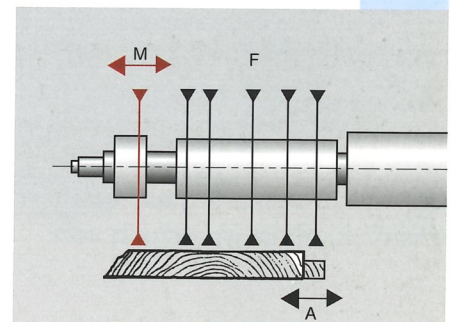
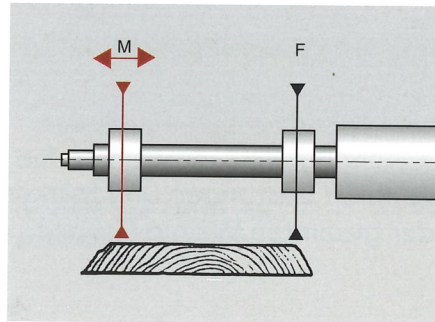
Schluss mit Holzverlust

Die Blattverstellung sorgt dafür, dass Sie Ihr Ausgangsmaterial rationell nutzen und den Ertrag maximieren. Fehler im Holz, wie Astlöcher oder Risse, "umsägen" Sie elegant, Reststücke vermeiden Sie ganz einfach durch optimale Schnittführung. So reduzieren Sie Ihren Ausschuss auf ein Minimum, senken Ihre Materialkosten und steigern Ihren Gewinn.

Die Grafiken zeigen nur einen Ausschnitt der vielen Möglichkeiten, wie Sie die ProfiRip KM 310 M optimal für Ihre Zwecke einsetzen können.

F = fester Kopf
M = verstellbarer Kopf
A = Anschlag
Z = Zerspaner

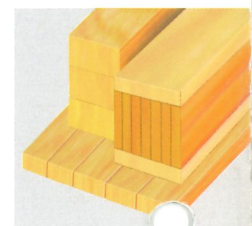
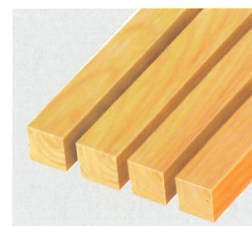
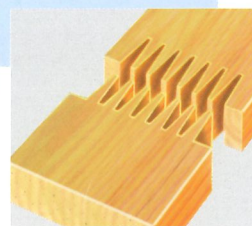
Einschnittmöglichkeiten mit Blattverstellung



Die Weinig-Gruppe:

Überlegene Kompetenz in Massivholzbearbeitung

- **Weinig:** Weltmarktführer bei Kehlautomaten
- **Waco:** Die Nr. 1 bei Hobel- und Kehlautomaten der Hochleistungs-klasse
- **Grecon:** Leistungsstarke Keilzinkenanlagen
- **Dimter:** Der Spezialist für Optimierkappsägen und Verleimpresen
- **Raimann:** Spitzentechnik für die Zuschnittoptimierung
- **Concept:** Der kompetente Partner für Gesamtlösungen



Mehr Infos zur Raimann ProfiRip KM 310/310 M: Fax (0) 7 61/1 30 33-17

- Senden Sie mir bitte ausführliche Unterlagen
- Ich wünsche ein persönliches Beratungs-Gespräch

Mich interessiert das

- Gesamt-Programm der Weinig-Gruppe
- Programm von Weinig
- Programm von Waco
- Programm von Grecon
- Programm von Dimter
- Programm von Raimann
- Programm von Concept
(Bitte ankreuzen)

Name _____

Firma _____

Abteilung/Position _____

Straße/Postfach _____

PLZ/Ort/Land _____

Telefon _____

Telefax _____

E-Mail _____

Weinig bietet mehr!

Raimann



**WEINIG
GRUPPE**

Raimann Holzoptimierung GmbH & Co.KG

Weißerlenstraße 11, D-79108 Freiburg
Tel. (0) 7 61/1 30 33-0
Fax (0) 7 61/1 30 33-17
E-Mail info@raimann.com
Internet www.weinig.com

Michael Weinig AG

Weinigstraße 2/4
D-97941 Tauberbischofsheim
Tel. (0) 93 41/86-0
Fax (0) 93 41/70 80
E-Mail info@weinig.de
Internet www.weinig.com