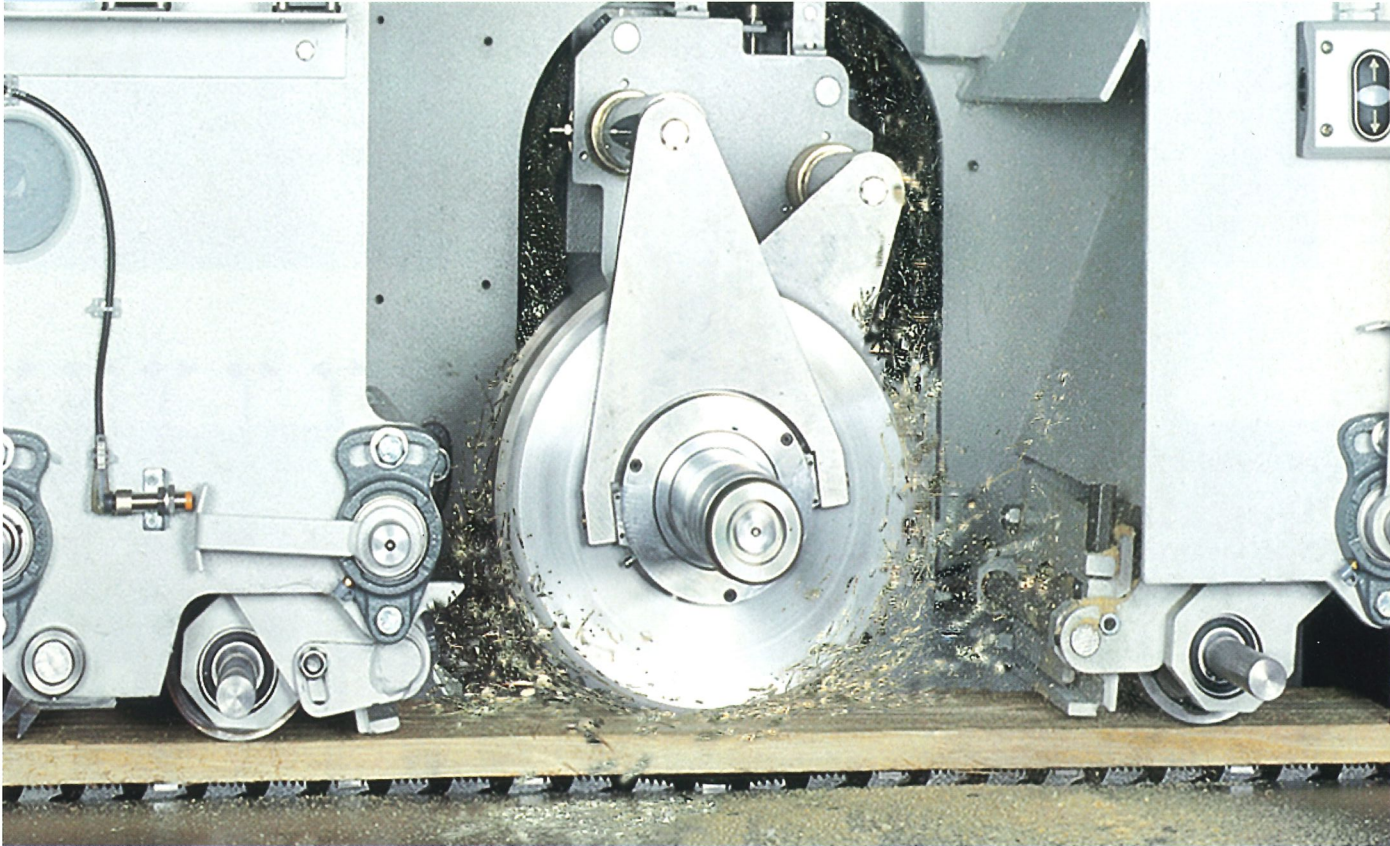


**Kreissägen für die Holzbearbeitung**



# ProfiRip KR 310/310 M

**Höhere Produktivität,  
mehr Holz-  
ausbeute und  
bessere Rentabilität  
beim Massivholz-  
zuzchnitt**





# ProfiRip KR 310 und KR 310 M "Sägen mit Biss"

## Spitzenqualität von Raimann

Durch unsere Zugehörigkeit zur Weinig-Gruppe bekommen Sie bei uns alles aus einer Hand: vom Zuschnitt bis zur Verleimung. Raimann steht für bedienerfreundliche, effiziente Kreissägen zur wirtschaftlichen Holzbearbeitung. Die besten Beispiele dafür: ProfiRip KR 310 mit Sägeblatt-Schnellwechselsystem Quickfix und ProfiRip KR 310 M mit zusätzlicher Blattverstellung – zwei

bissige Optimierungssägen, die Schlagzeilen machen! Perfekt geeignet zur Herstellung von Leisten, als Zuschnitteinheit für Leimplatten oder zum Ausschneiden von Fehlern. Ideal für alle Betriebe, die im Innenausbau, der Möbelindustrie, als Sarghersteller oder in deren Zulieferindustrien tätig sind.

## Mehr Sägen – weniger Rüsten

Mit dem patentierten Quickfix Schnellwechsel-System reduzie-

ren Sie die Rüstzeiten auf ein Minimum. Damit sind Sie Ihren Wettbewerbern einen entscheidenden Schritt voraus.

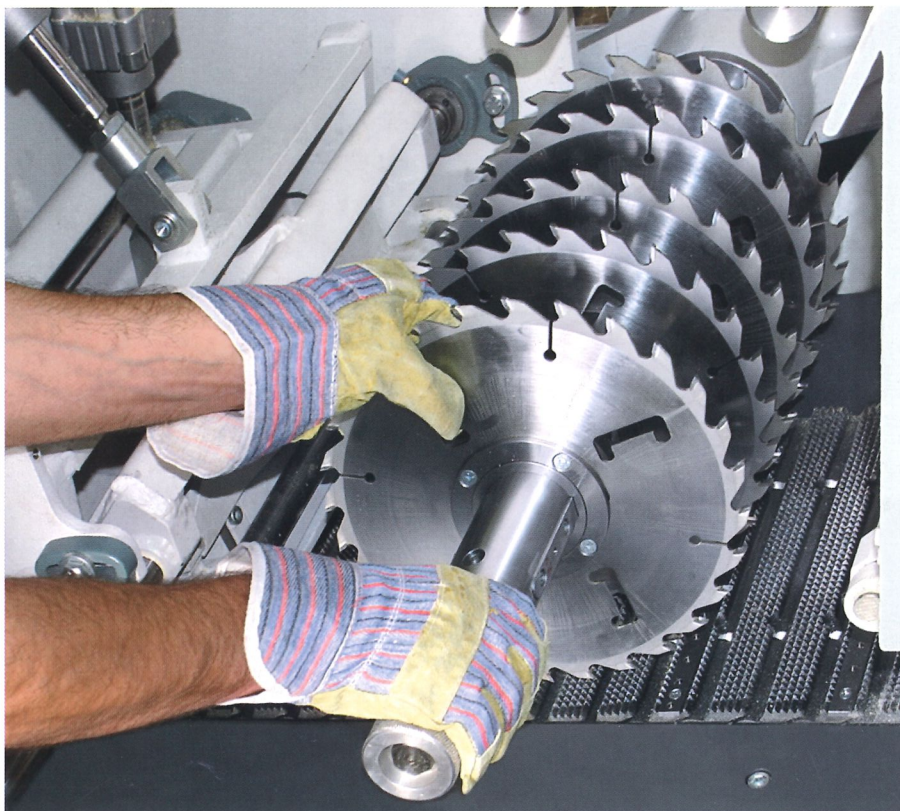
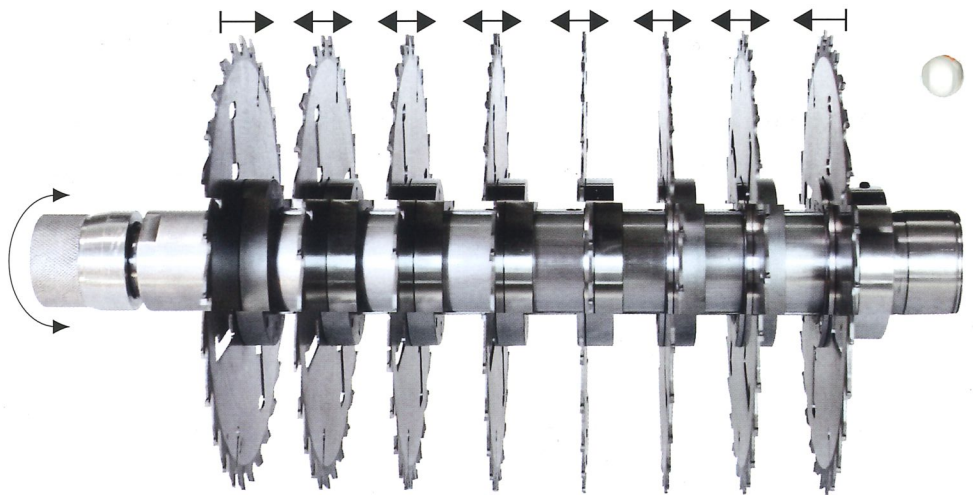
## Weniger Ausschuss – mehr Profit

Mit der Blattverstellung passen Sie Ihre Säge einfach der Materialbeschaffenheit an. So holen Sie das Beste aus Ihrem Holz und nutzen Ihre Werkstücke optimal aus.

### Highlight Nr. 1:

## Quickfix

Das rasanteste Schnellwechselsystem für Sägeblätter



## Reduzierte Rüstzeiten durch Quickfix

Beim patentierten Quickfix-Verfahren wird eine beliebige Anzahl Sägeblätter (Minimalabstand der Blätter 25 mm) direkt auf eine Spezial-Sägewelle gespannt: ohne Aufsteckbüchse und ohne jeden Zwischenring. Alle Sägeblätter sind einzeln und leicht per Hand verstellbar. Fazit: höchste Flexibilität mit Quickfix.

## Zeit ist Geld

In weniger als 1 Minute haben Sie ein neues Sägepaket eingerichtet. Bei z.B. 5 Sägepaketwechseln pro Schicht ergibt das eine Zeiteinsparung von 70 Minuten gegenüber herkömmlichen Sägepaketen mit Aufsteckbüchse und Zwischenringen.

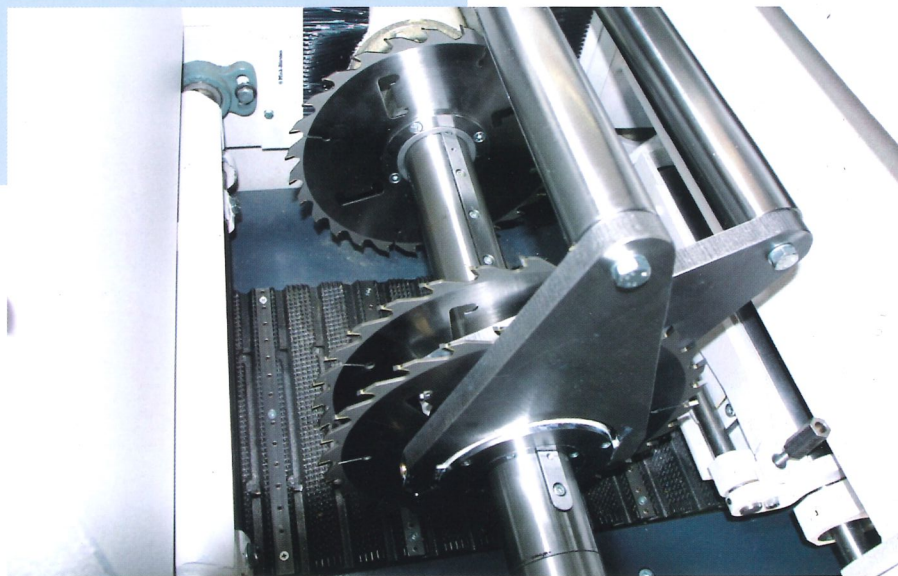


## Spürbarer Kundennutzen

Die hohe Schnittqualität ermöglicht eine direkte Verleimung nach dem Sägeschnitt und spart somit Folgearbeitsgänge.

## Schnell und anpassungsfähig

Mit kleinen, häufig wechselnden Losgrößen bei gleichzeitig höchster Leistungsanforderung wird keine Kreissäge besser fertig als die ProfiRip KR 310 / 310 M. Dafür sorgen intelligente Technik, optimaler Bedienkomfort und rationalisierte Arbeitsabläufe bei höchster Schnittqualität.



### Highlight Nr.2:

## Blattverstellung

Für die effizienteste Art des Holzzuschnitts

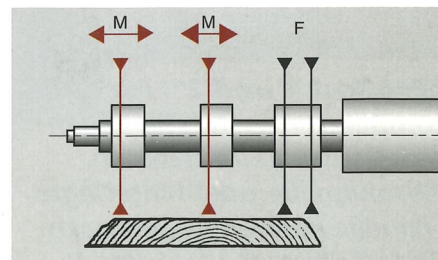
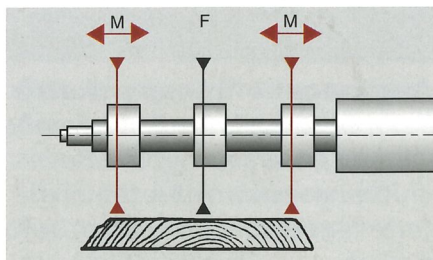
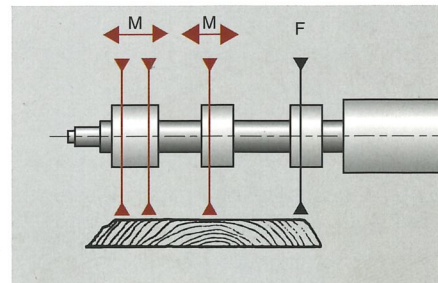
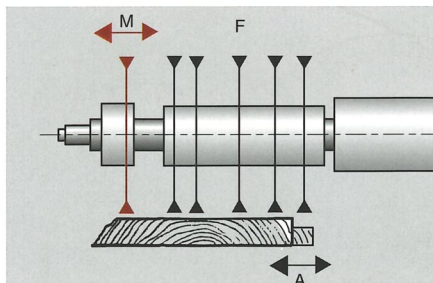
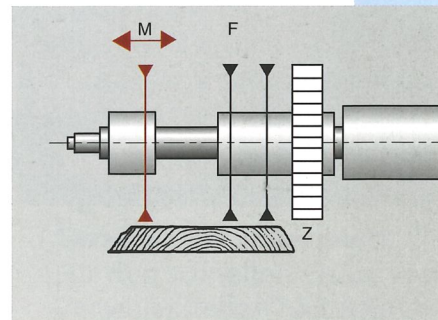
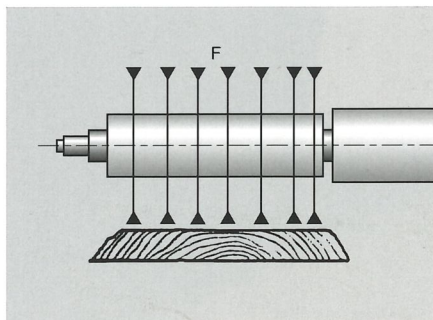
### Schluss mit Holzverlust

Bis zu 2 verstellbare Sägeblätter sorgen dafür, dass Sie Ihr Ausgangsmaterial rationell nutzen und den Ertrag maximieren. Fehler im Holz, wie Astlöcher oder Risse, "umsägen" Sie elegant, Reststücke vermeiden Sie ganz einfach durch optimale Schnittführung. So reduzieren Sie Ihren Ausschuss auf ein Minimum, senken Ihre Materialkosten und steigern Ihren Gewinn.

Die Grafiken zeigen nur einen Ausschnitt der vielen Möglichkeiten, wie Sie die ProfiRip KR 310 / 310 M optimal für Ihre Zwecke einsetzen können.

F = fester Kopf  
M = verstellbarer Kopf  
A = Anschlag  
Z = Zerspaner

### Vielblatteinhang / Einschnittmöglichkeiten mit Blattverstellung





# ProfiRip KR 310 / 310 M – alles spricht dafür

## Alles im Blick

Die gewünschten Produktionsdaten, wie z.B. m<sup>3</sup>/Schicht, Laufmeter, geschnittene Fixmaße usw. werden erfasst und lassen sich direkt ausdrucken. Für höchste Transparenz im Fertigungsprozess.

## Variabel einsetzbar

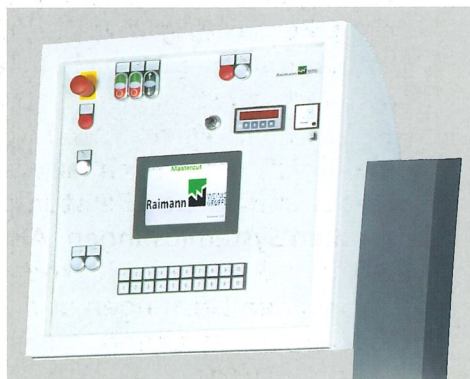
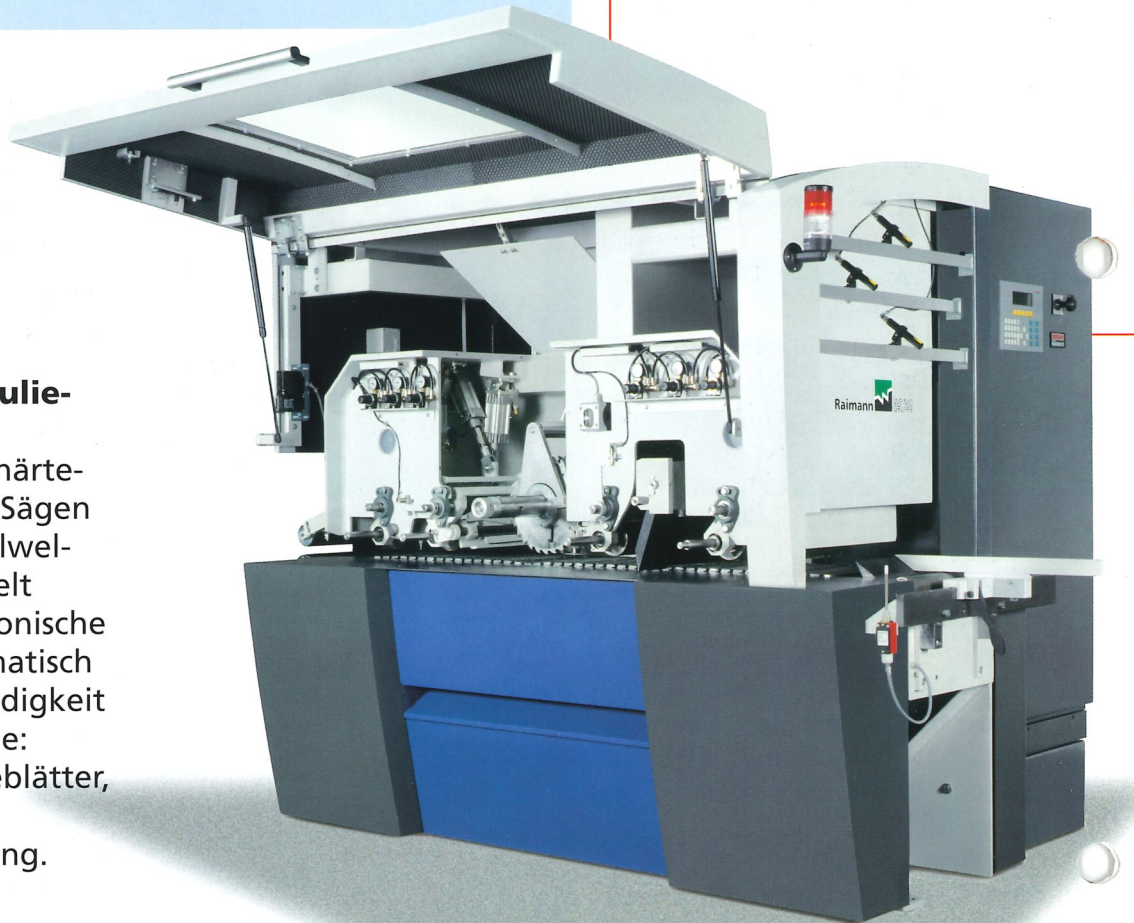
Die ProfiRip KR 310 M lässt sich mit wenigen Handgriffen von einer Optimierungs-Kreissäge mit verstellbaren Sägeblättern zur reinen Vielblattkreissäge umrüsten. Zusätzlich ist sie kombinierbar mit festen und verstellbaren Sägeblättern.

## Rotes Licht weist den Weg

Ein roter Laserstrahl auf dem Brett zeigt Ihnen die vorgegebene Schnittlinie an und dient als optische "Verlängerung" des verdeckten Sägeblatts. Die Schnittrichtung lässt sich so einfach und beliebig korrigieren. Entspricht die Linie Ihren Vorgaben, dann kann es losgehen.

## Effektives Schallregulierungssystem

Unterschiedliche Holzhärtegrade erzeugen beim Sägen unterschiedliche Schallwellen. Das System wandelt diese Wellen in elektronische Signale um, die automatisch die Vorschubgeschwindigkeit regulieren. Die Vorteile: Einsatz dünnerer Sägeblätter, höhere Holzausbeute, spürbare Kostensenkung.

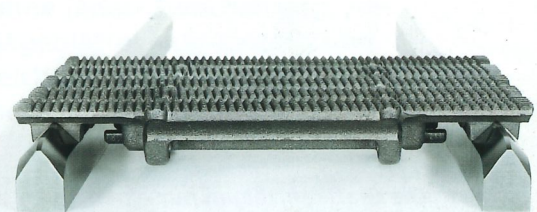


**"Proficut 1 und 2":** Für computerunterstütztes Sägen bei Blattverstellmaschinen. Absolutmaße oder hinterlegte Fixmaße können gezielt nach Bedarf abgearbeitet werden.



**Vorgezogene Transportkette:** Sie ist besonders bedienerfreundlich und beschleunigt die Beschickung: einfach Brett auf die Kette legen, Einzug erfolgt automatisch.

Kette mit Waffelmuster



**Beidseitige Prismenführung:** Sie sorgt immer und während der gesamten Lebensdauer der Kreissäge für einen exakten Parallelschnitt und damit für bessere Holzausbeute und höchste Schnittpräzision.



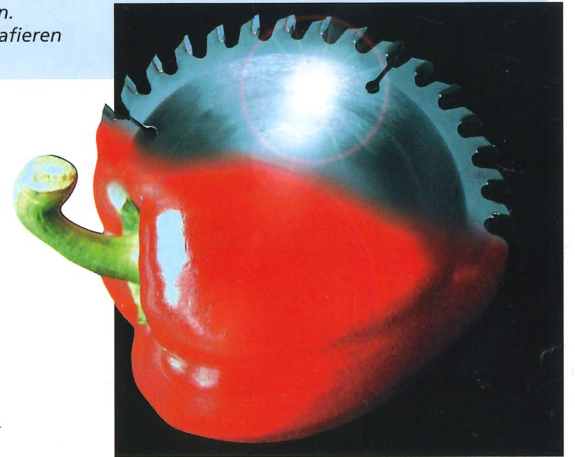
## Die Vorteile der ProfiRip KR 310/310 M auf einen Blick

- Ideal im Leistungsbereich bis 130 mm Schnitthöhe
- Beidseitig prismengeführte Transportkette
- Bedienerfreundlich: die vorgezogene Kette
- Durch die geschlossene Transportkette kein Festsetzen von Reststücken
- Blattverstellung: bis zu 2 verstellbare Köpfe
- Quickfix-Spannvorrichtung ohne Aufsteckbüchse und Zwischenringe (min. Leistenbreite 25 mm)
- Quickfix kombiniert mit Aufsteckbüchse für Leisten schmaler als 25 mm
- Quickfix kombiniert mit ein oder zwei verstellbaren Sägeblättern
- Schallregulierungssystem
- Sprachsteuerung für Blattverstellmaschine
- Spikes für besseren Durchlauf – speziell bei nassem, geschüsseltem und kurzem Holz
- In Systemlösungen integrierbar

## Technische Daten

	KR 310	KR 310 M
max. Schnittbreite	310 mm	310 mm
max. Durchlassbreite	650 mm	650 mm
max. Schnitthöhe		
- ohne Druckrechen	ca. 130 mm	ca. 110 mm
- mit Druckrechen	ca. 110 mm	ca. 95 mm
min. Holzlänge		
- Standardausführung (mit Druckrechen)	ca. 450 mm	ca. 450 mm
- Sonderausführung (optional)	ca. 300 mm	ca. 300 mm
Vorschubgeschwindigkeit	bis 48 m/min	bis 48 m/min
Antriebsleistung	bis 90 kW (120 PS)	bis 90 kW (120 PS)
Gewicht	3200 kg	3400 kg
Abmessungen L x B x H	2,2 x 1,9 x 2,0 m	2,2 x 1,9 x 2,0 m

*Technische Änderungen vorbehalten.  
Aussagen und Abbildungen in diesem Prospekt beinhalten auch Sonderausstattungen, die nicht zum serienmäßigen Lieferumfang gehören.  
Schutzabdeckungen teilweise zum Fotografieren abgenommen.*



### Service, der begeistert

Für den schnellen Ersatz von Verschleißteilen hält Raimann ständig etwa 15.000 Teile vorrätig. Bei Aufträgen vor 12.00 Uhr wird noch am gleichen Tag geliefert, sonst innerhalb von 24 Stunden. Wir sind rund um die Uhr für Sie erreichbar und bieten umfassende Beratung zu allen Systemlösungen. Als Raimann-Kunde profitieren Sie von den Leistungen und Stärken der gesamten Weing-Gruppe.



**Kettenausführungen:** Je nach Holzbeschaffenheit und Schnittanforderungen kann man die optimale Kettenoberfläche wählen: Waffelmuster, komplett bzw. teilweise spikebesetzt oder gummibelegt.

**Geschlossene Transportkette:** Damit läuft der Produktionsprozess störungsfrei ab: an keiner Stelle der Kette können sich Reststücke festsetzen oder dazwischen fallen.



## Qualität und Effizienz mit System

### Raimann-Systeme für Ihren Erfolg

Die Märkte haben sich verändert. Intelligente Systemlösungen sind erforderlich, damit Sie weiter im Wettbewerb mithalten können. Deshalb können Sie unsere Kreissägen mit anderen hochwertigen Produkten der Weinig-Gruppe verketteten. Wie mit unseren erstklassigen Kreissägen, so sind Sie auch mit Raimann-Systemlösungen bestens ausgestattet und können allen Marktanforderungen profitabel gerecht werden.

### Wirtschaftliche Lösungen rund um Ihre Maschine

Bauen Sie Ihre ProfiRip KR 310 oder KR 310 M zum Hochleistungssystem aus. Unsere hervorragenden Systemkomponenten ermöglichen Dauerleistungen auf hohem Niveau, sparen Personal und steigern die Produktqualität. Alle Komponenten sind perfekt aufeinander abgestimmt und beliebig kombinierbar.

### Systemkomponenten nach Wahl

Ganz gleich, ob es um den Ein- oder Auslauf geht – wir bieten Ihnen für jeden Fall eine leistungssteigernde, rationelle und bedienerfreundliche Lösung:

- Entstapelungsgeräte
- Geräte zur Vereinzelung nach der Entstapelung
- Brettvermessstation (manuell oder elektronisch)
- Spreibeltrennsystem für unbesäumte Bretter oder für die Trennung zwischen Haupt- und Nebenware
- Puffer für höhere Leistung der Maschine und leichtere Qualitätskontrolle
- Quer- und Pufferförderer
- Untertisch-Kappsägen (z.B. MaxiCut 400 oder 700) zum Vorkappen
- Übergabesysteme zu Folge-maschinen
- Stapelsysteme für die Hauptware

### Brettvermessstation

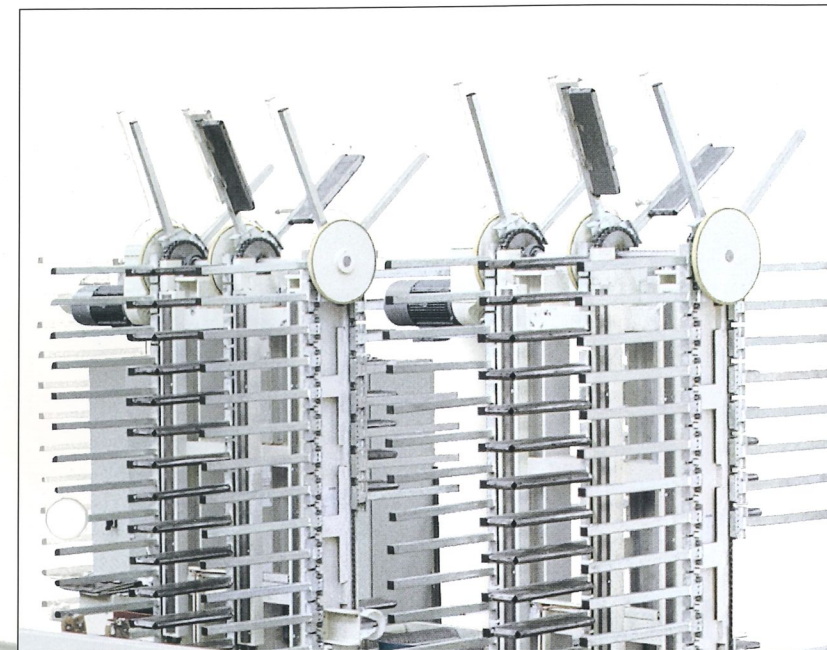
Hier kontrolliert und beurteilt der Bediener die Qualität des Ausgangsmaterials, bevor er es bearbeitet. Diese Vorgehensweise erlaubt die Vorsortierung und garantiert optimale Ergebnisse. Wir bieten Geräte zur manuellen und zur elektronischen Qualitätskontrolle.

**Weinig bietet mehr!**



### Stapelsystem

Unser Stapelsystem dient der automatisierten Zwischenlagerung der Werkstücke und arbeitet nach dem Paternoster-Prinzip. Der Vorteil: durch die platzsparende "Turmform" benötigt es nur wenig Stellfläche und lässt sich problemlos unterbringen.



### Transportsysteme

Über motorisierte Transportbänder gelangt das Holz automatisch über den Puffer zur Bearbeitungsmaschine. Das beschleunigt und erleichtert die Beschickung, erhöht die Kapazität der Maschine und sorgt für optimale Auslastung.

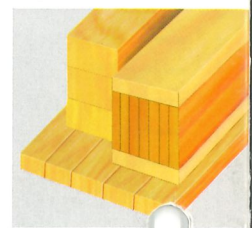
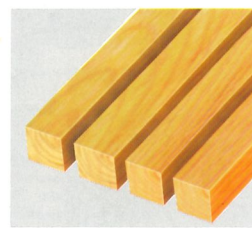
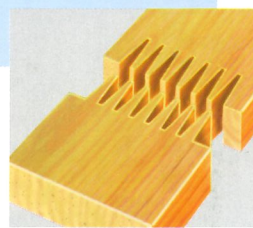
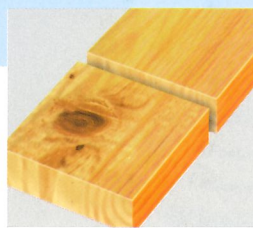




# Die Weinig-Gruppe:

## Überlegene Kompetenz in Massivholzbearbeitung

- **Weinig:** Weltmarktführer bei Kehlautomaten
- **Waco:** Die Nr. 1 bei Hobel- und Kehlautomaten der Hochleistungsklasse
- **Grecon:** Leistungsstarke Keilzinkenanlagen
- **Dimter:** Der Spezialist für Optimierkappsagen und Verleimpresen
- **Raimann:** Spitzentechnik für die Zuschnittoptimierung
- **Concept:** Der kompetente Partner für Gesamtlösungen



## Mehr Infos zur Raimann ProfiRip KR 310/310 M: Fax (0) 7 61/1 30 33-17

- Senden Sie mir bitte ausführliche Unterlagen
- Ich wünsche ein persönliches Beratungs-Gespräch

### Mich interessiert das

- Gesamt-Programm der Weinig-Gruppe
- Programm von Weinig
- Programm von Waco
- Programm von Grecon
- Programm von Dimter
- Programm von Raimann
- Programm von Concept  
(Bitte ankreuzen)

Name \_\_\_\_\_

Firma \_\_\_\_\_

Abteilung/Position \_\_\_\_\_

Straße/Postfach \_\_\_\_\_

PLZ/Ort/Land \_\_\_\_\_

Telefon \_\_\_\_\_

Telefax \_\_\_\_\_

E-Mail \_\_\_\_\_

**Weinig bietet mehr!**

**Raimann**  **WEINIG GRUPPE**

**Raimann Holzoptimierung  
GmbH & Co.KG**

Weißerlenstraße 11, D-79108 Freiburg  
Tel. (0) 7 61/1 30 33-0  
Fax (0) 7 61/1 30 33-17  
E-Mail [info@raimann.com](mailto:info@raimann.com)  
Internet [www.weinig.com](http://www.weinig.com)

**Michael Weinig AG**

Weinigstraße 2/4  
D-97941 Tauberbischofsheim  
Tel. (0) 93 41/86-0  
Fax (0) 93 41/70 80  
E-Mail [info@weinig.de](mailto:info@weinig.de)  
Internet [www.weinig.com](http://www.weinig.com)