

URKUNDE

IN ANERKENNUNG
 BESONDERER TECHNISCHER LEISTUNG
 IM HANDEWERK
 VERLEIHE ICH AN

REICHENBACHER GES.M.B.H.

FÜR DIE ARBEIT
 CVC OBERFRÄSMASCHINE
 RANC 316 A

AUSGESTELLT AUF DER
 INTERNATIONALEN HANDEWERKSMESSE
 MÜNCHEN 1991 DEN

STAATSPREIS
 DER BAYERISCHEN STAATSPRÄSIDENT
 IN FORM EINER
 GOLDMEDAILLE



MÜNCHEN 22. MAI 1991

DER BAYERISCHEN STAATSPRÄSIDENT

Kar. Kraft

RANC-A



Diese Standardmaschine hat sich bereits bei vielen Kunden im härtesten Einsatz bewährt. Stabilität und Präzision entsprechen dem Reichenbacher-Standard.

Vorteilhaft für diese Maschine ist der feststehende, für eine wechselseitige Beschickung vorgesehene Maschinentisch mit Rasterplatte (als Option mit pneumatisch versenkbaren Anschlägen und eingebauten Rollen sowie einer Einschubrolle vor dem Tisch und einer Rollenbahn hinter dem Tisch für die vereinfachte Maschinenbeschickung). Die Werkzeuge führen die bahngesteuerte Bewegung in allen 3 Achsen aus. Standardhub in der X-Richtung (Breite) ist 2060 mm, in der Y-Richtung (Tiefe) 1600 mm, 2500 mm und 3500 mm. Größere Hübe von 5000 mm, 6000 mm bis max. 10000 mm nach Kundenwunsch. Statische Umformer ermöglichen die stufenlose Drehzahlregelung der Fräsmotoren von 1200 - 18000 U/min.

Die Maschine kann mit 3 bzw. 4 Fräsaggregaten oder mit beliebigen anderen Bearbeitungseinheiten (z.B. Bohren, Gewindeschneiden, Sägen, Schleifen) ausgerüstet werden.

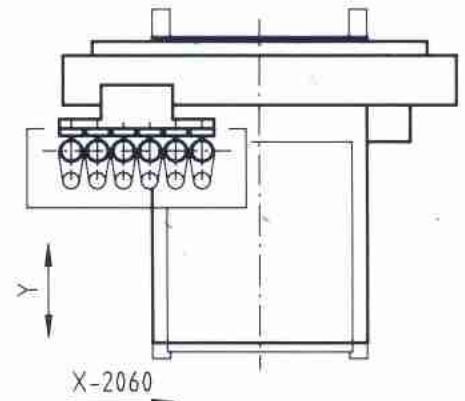
This standard machine has been successfully proven by many customers in the toughest production requirements. Stability and precision present the high Reichenbacher standard.

A big advantage of this machine is the fixed machine table with grid plate provided for reciprocal loading (alternative equipment also possible with pneumatically sinkable stops, mounted rolls as well as push-in rolls in front of the table and a roller path behind the table for simple machine loading).

The tools making the path-controlled movement in all 3 axes. Standard movements in X-direction (width) 2060 mm, in Y-direction (depth) 1600 mm, 2500 mm and 3500 mm. Larger axis motions of 5000 mm, 6000 mm up to max. 10000 mm are also possible on customer's request. Static inverters ensure an infinitely variable motor speed from 1200 - 18000 rpm.

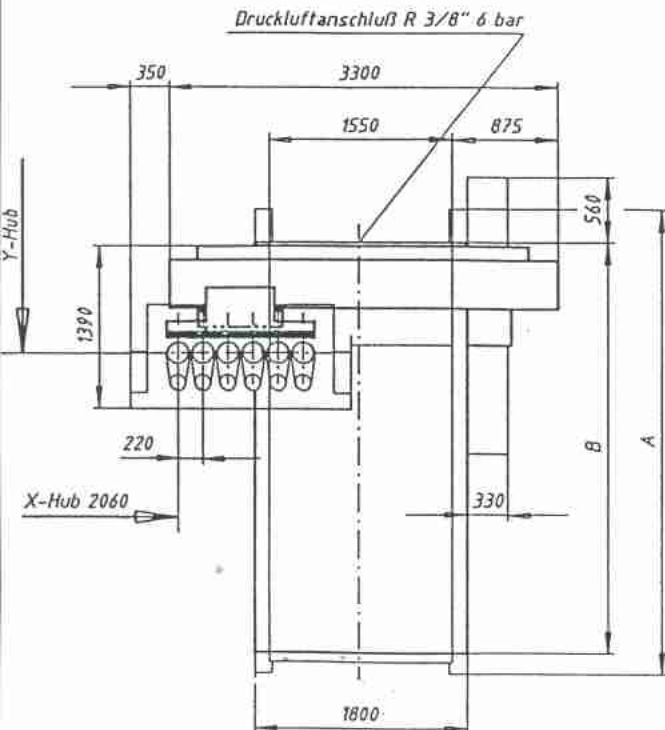
The machine can be equipped with 3 or 4 routing motors or any other working units (eg. for drilling, threading, sawing, sanding).

Type/type	Y-Hub / stroke
RANC 316A	1600mm
RANC 325A	2500mm
RANC 335A	3500mm
RANC 350A	5000mm
RANC 360A	6000mm





RANC-A



Masch. Typ.	Y-Hub	A	B	Gewicht ohne Schaltschrank
RANC 316 A	1600	2915	2550	6,0 Mp
RANC 325 A	2500	3915	3450	7,0 Mp
RANC 335 A	3500	5020	4450	8,0 Mp
RANC 350 A	5000	6610	5950	9,5 Mp
RANC 360 A	6000	7750	6950	11,0 Mp

Das Gewicht bezieht sich auf eine Standardmaschine.
Z-Hub 180 (Z=400 : + 0,3 Mp)

gez. RANC 325 A

Maschinenhöhe ohne Absaugung
Z-Hub 180mm : ca. 2650mm
Z-Hub 400mm : ca. 2870mm

Maschinenhöhe mit Absaugung
Z-Hub 180mm : ca. 2700mm
Z-Hub 400mm : ca. 2920mm