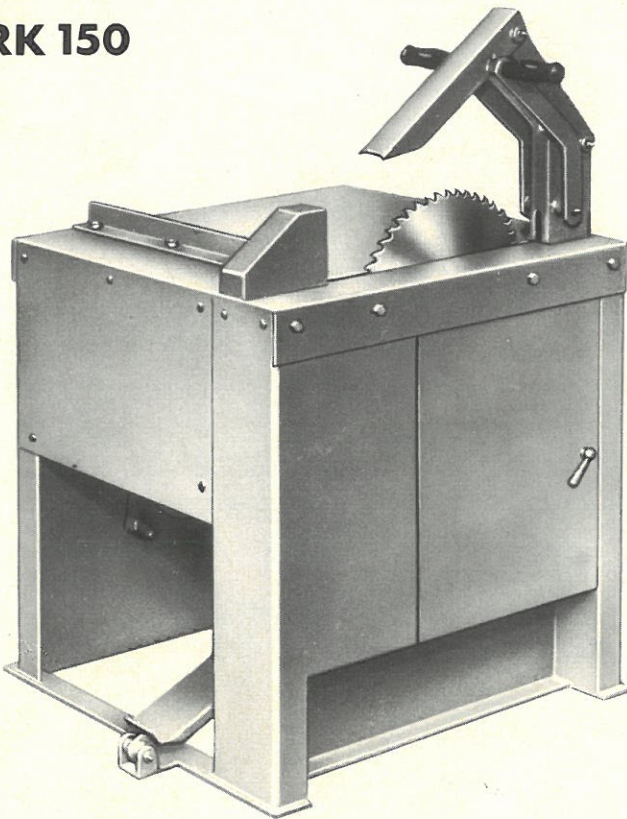
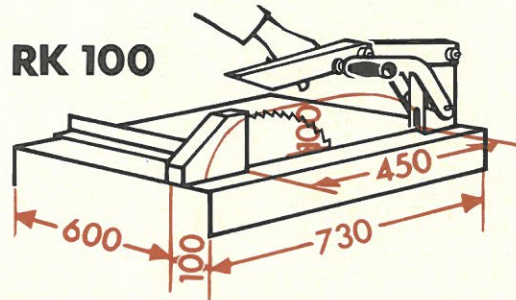


# REINHARDT

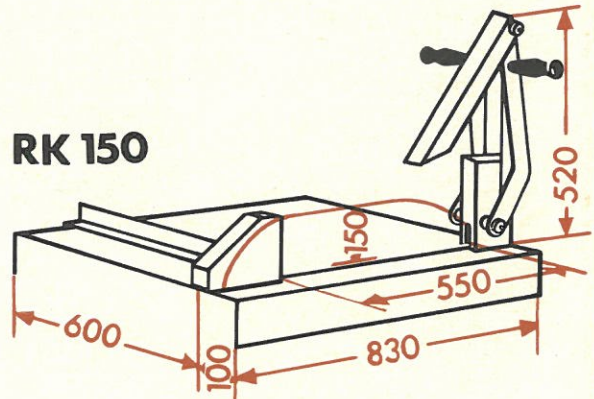
**RK 100**  
**RK 150**



**RK 100**



**RK 150**



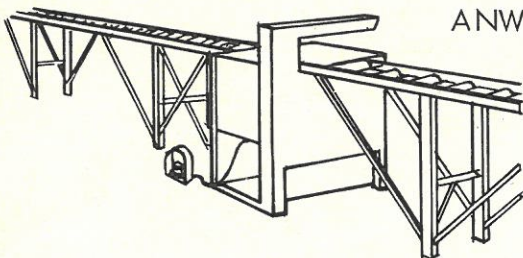
Mechanische Untertisch-Kappsäge mit Hand- und Fußbedienung, sowie automatischer Schutzvorrichtung, die bei wahlweiser Betätigung durch Hand oder Fuß in jedem Falle den Schnittbereich automatisch abdeckt.

Spielend leichte Bedienung.

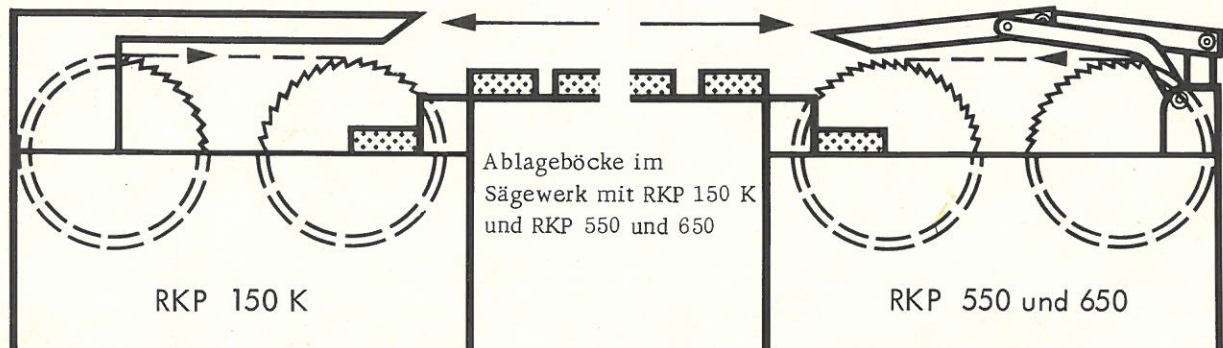
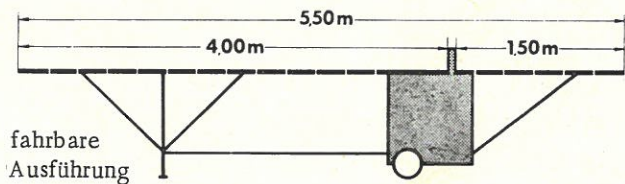
Robuste, formschöne Stahlkonstruktion, eingerichtet zum Anschluß von Stahl- oder Holztischen und Späneabsaugung.

Besonderer Verwendungszweck:

Einzel- und Serienabschnitte, sowie Fließbandarbeit.

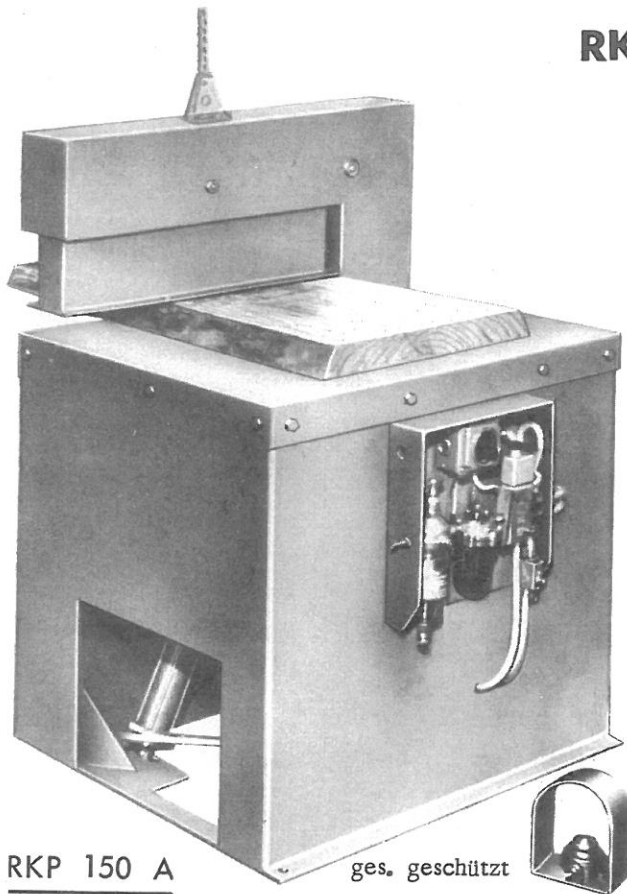


## ANWENDUNGSBEISPIELE



**RKP 150 A    RKP 150**  
**RKP 700     RKP 150 K**

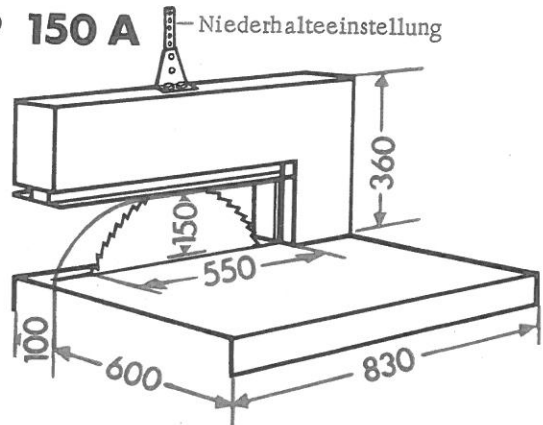
**REINHARDT**



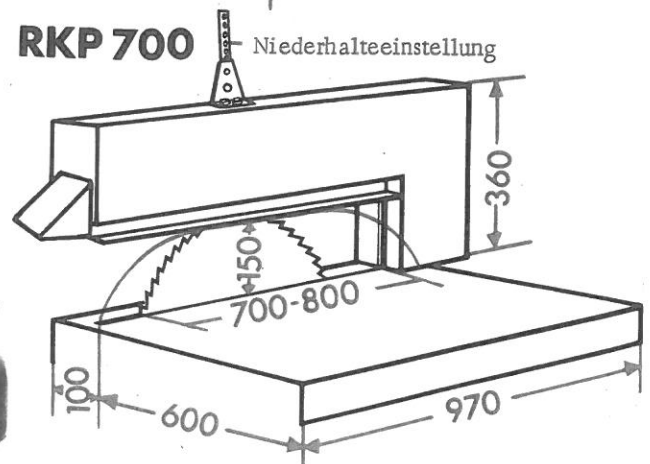
**RKP 150 A**

ges. geschützt

**RKP 150 A** — Niederhalte-einstellung



**RKP 700** — Niederhalte-einstellung



Pneumatisch gesteuerte Untertisch-Kappsäge mit einstellbarer Schutz- und Niederhaltevorrichtung.  
 Schnittbereich 150 X 550

**RKP 700**

Pneumatisch gesteuerte Untertisch-Kappsäge mit besonders großem Schnittbereich.

bei 150 mm Schnitthöhe 550 mm Schnittbreite / bei 80 mm Schnitthöhe 700 mm Schnittbreite/  
 bei 30 mm Schnitthöhe 800 mm Schnittbreite

Auf Wunsch 6 PS Motor besonders zum Kappen von Hartholzdielen geeignet.

**RKP 150**

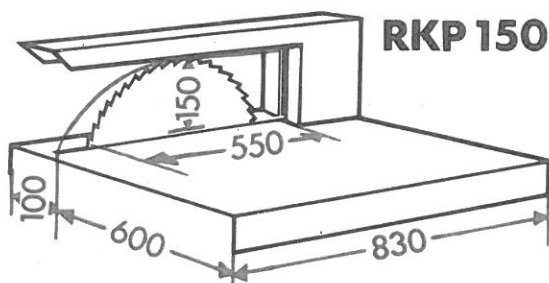
Pneumatisch gesteuerte Untertisch-Kappsäge mit starrer Schutzvorrichtung.

**RKP 150 K**

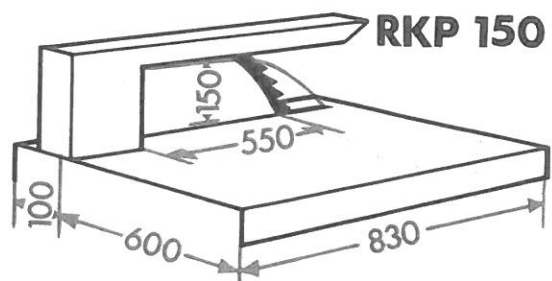
Mit gegenüberliegender starrer Schutzvorrichtung.

Wie bei allen pneumatischen Modellen ist auch hier der Sägevorlauf stufenlos einzustellen und in jeder Stellung zu unterbrechen.

Die Bedienung mittels Hand- oder Fußpilsz ist von allen Seiten und bei den Modellen RKP 150 A und RKP 700 aus jeder Entfernung möglich.



**RKP 150**



**RKP 150 K**

