

ARTIS  
Intelligence  
Zur Holz

**RS** **Robland**  
machines belgium



## Robland E-3200 Formatkreissäge

Wer professionell arbeiten möchte braucht professionelle Maschinen.

Maschinen die schnell und einfach zu bedienen sind und dabei eine Vielzahl von Funktionen bieten.

Maschinen, die leistungsstark sind und präzise arbeiten.

Maschinen die auch im professionellen Einsatz ein Leben lang halten.

Solche wollen wir Ihnen auf den folgenden Seiten vorstellen: Erwarten Sie das Beste.

### Made in Belgium!

**Maschinenständer:** Der Maschinenständer ist als 4 mm Stahl-Schweißkonstruktion ausgeführt und pulverbeschichtet.

Die starke Verrippung und die angeschweißten Versteifungen sorgen für extreme Torsionssteifigkeit.

Der Guß-Kreissägetisch ruht auf einer 4-Punkt-Auflage, der Formatschlitten ist gemeinsam mit dem Sägetisch und dem Maschinenständer verschraubt und bilden eine kompakte Einheit.

**Schiebeschlitten:** Der Großzügig dimensionierte Aluminium Schiebeschlitten (1), mit 410 mm breitem Schlitten und 310 mm breiter Grundschiene, läuft auf 8 eingestemmt und gehärteten Stahlschienen.

Der Tisch ist auch unter großer Belastung stets spielfrei und leichtgängig, wobei ein Verschmutzen der Führungen nicht möglich ist.

Die Stahlschienen können sich gegenüber dem Aluminium frei bewegen wodurch die unterschiedliche Ausdehnung ausgeglichen wird.

Die eingestemmt Stahlschienen können bei Beschädigung ohne großen Aufwand einfach vor Ort und Stelle, und ohne Demontage des Schiebeschlittens gedreht werden!

Alle Tischflächen sind harteloxiert.

**Kreissägeaggregat:** Die Höhen- und Schrägverstellung über Handräder und Gewindespindeln direkt in die Gußmuttern (für beste Laufeigenschaften) garantieren ein leichtes bedienen.

Dazu gibt es justierbare Endanschläge auf 90° und 45°.

In der Standardausführung ist die Kreissäge mit einem 3,7 kW Motor und der Vorritzer mit einem 0,55 kW Motor ausgerüstet, beide sowohl für 400 Volt als auch für 230 Volt Drehstrom Maschinen.

Die Maschine kann jedoch auch in der Sonderausführung 230 Volt einphasig Wechselstrom geliefert werden, wobei das Motorvermögen der Kreissäge dann 2,2 kW beträgt und der Vorritzmotor bei 0,55 kW bleibt.

Optional kann die Maschine mit einem "Automat Stern-Dreieck" Starter ausgerüstet werden.

Die Vorritzsäge-Welle, welche durch einen separaten Motor angetrieben wird, ermöglicht das Aufspannen von Vorritzsägeblätter mit einem Durchmesser von 120 mm und einer 20 mm Bohrung.

Die Einstellungen des Vorritz-Aggregat (2) befinden sich auf der gleichen Seite der Maschine und sind einfach und präzise zu bedienen.

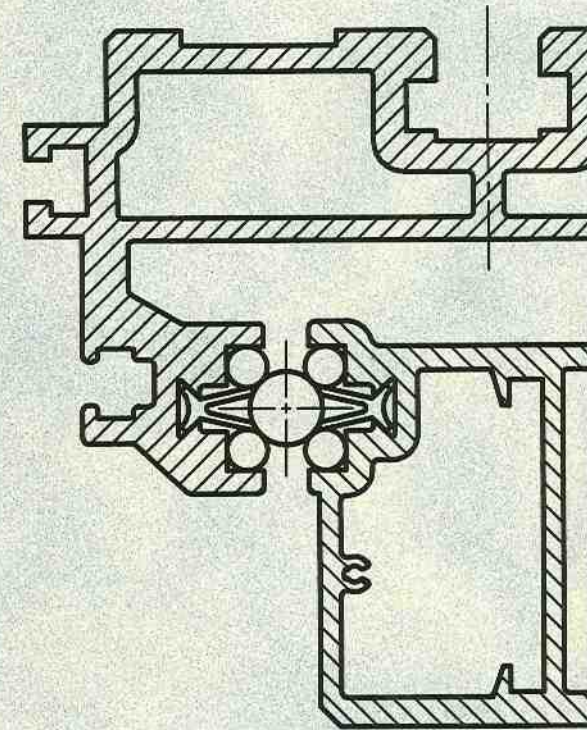
Die Schnitthöhe mit einem 300 mm Durchmesser Sägeblatt beträgt 100 mm.

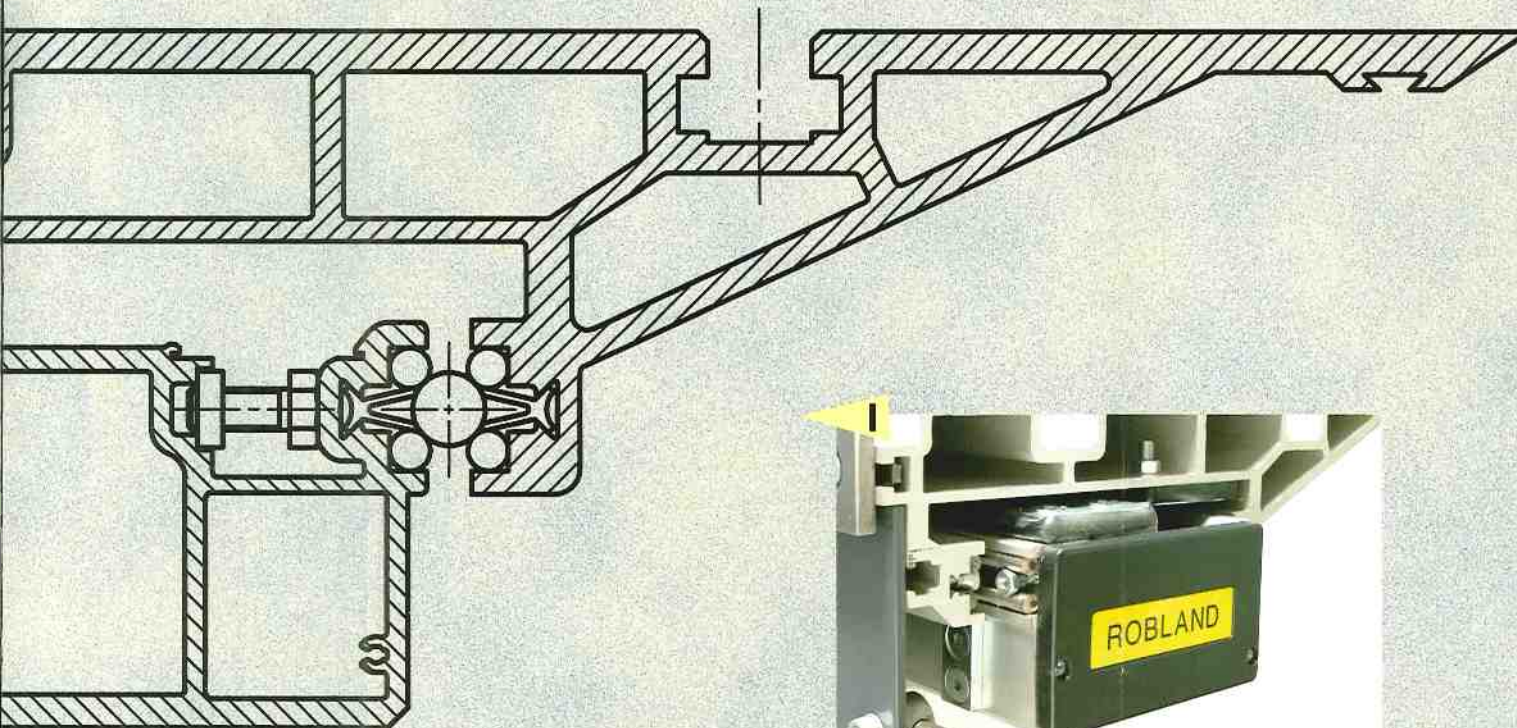
**Queranschlag:** Großzügig dimensionierter Aluminium-Queranschlag (3), ausgerüstet mit 2 wegschwenkbaren Endanschläge mit Lupen, erlaubt millimetergenaues Ablängen bis 2,5 m und garantiert Ihnen ein sauberes Arbeiten!

**Parallelanschlag:** Schwerer Parallelanschlag (4) auf Guß-Führungsteil und massiver Stahl-Führungsschiene, ausgerüstet mit Gross- und Feinverstellung (Mikrometer) und Exzenter-Klemmung (Schnittbreite 1280 mm).

Optional kann der Queranschlag mit einer Digital-Ablesung (5) ausgerüstet werden, Präzision 1/10 mm, die auch als Nachrüstpaket lieferbar ist.

**Gehrungsanschlag:** Standardausführung auf der E-3200: Über den auf den Schiebeschlitten aufgebauten Gehrungsanschlag, mit Anschlagbacken und Exzenterstpanner (6), kann jede beliebige Gehrung eingestellt werden. Da der Schwerpunkt des Gehrungsanschlages nicht am Rahmentisch ist, steht immer die volle Auflagefläche zur Verfügung.





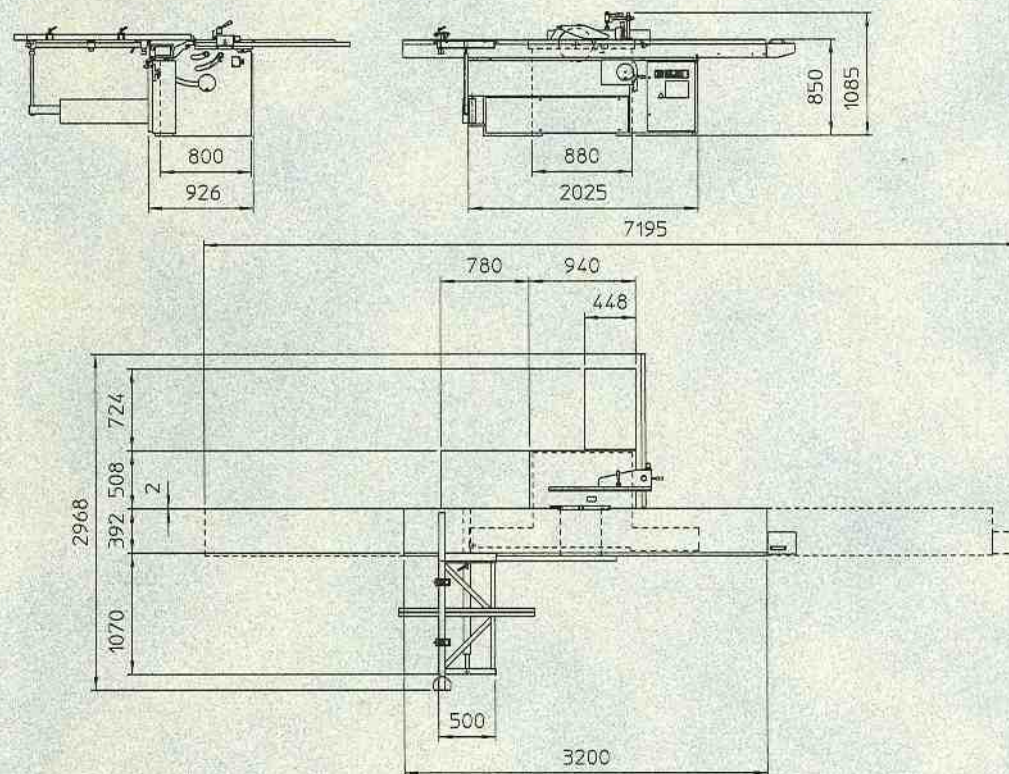
**Technische Daten E-3200**

Betriebsspannung Drehstrom	V	230 oder 400
Betriebsspannung einphasig Wechselstrom	V	230
Motorstärke einphasig Wechselstrom	PS	3
Motorstärke Drehstrom	PS	5
Motorstärke Vorritzer	PS	0,75
Max. Sägeblattdurchmesser	mm	300
Durchmesser Vorritzsägeblatt	mm	120
Max. Schnitthöhe bei 90°	mm	100
Max. Schnitthöhe bei 45°	mm	80
Schrägverstellung beider Sägeblätter	°	45° bis 90°
Abmessungen Besäumschlitten	mm	410 x 3200
Schnittbreite	mm	1280
Drehzahl Sägeblatt	U/min.	4500
Drehzahl Vorritzsägeblatt	U/min.	6500
Seitliche Justierung Vorritzer	mm	5
Abmessungen Säge Tisch	mm	940 x 510
Abmessungen Tischverlängerung	mm	720 x 450
Abmessungen Quertisch	mm	1060 x 510
Gewicht	kg.	500
Gewicht Besäumschlitten verpackt	kg.	190
Abmessungen Transportkiste	mm	2270 x 1330 x 1000
Abmessungen Transportkiste Besäumschlitten	mm	3250 x 450 x 200
Durchmesser Absaugstutzen	mm	100
Durchmesser Absaugstutzen Schutzhaube	mm	60

**Optionen**

Automat 'Stern-Dreieck' Starter für Motoren 3,7 kW

Digital Ablesung für Parallelschlag



## Robland International BV

GROOTE MARKT 20 • POSTBUS 22 • NL-4524 CD SLUIS • NEDERLAND

☎ +31 (0) 117 - 462880 • TELEFAX +31 (0) 117 - 462888

www.roblandmachines.com

Wijzigingen zonder voorafgaandelijke kennisgeving mogelijk • De prijs omvat de specifieke uitvoering per land.