

Silver
line





Silver
line

INHALTSANGABE

Unsere Philosophie

Unsere Kompetenzen

PS 3200 serie

PS 3200

PS 3200 X-1

PS 3200 X-3

Der Queranschlag-Ausleger Tisch

Das Sägeaggregat

Optionen

Technische Daten

Kontakt



Unsere Philosophie

Landuyt wurde 1972 von Robert Landuyt gegründet. Er hat auch seinen Namen an die Produkte, die unter dem Namen Robland verkauft werden, gegeben. Von Anfang an hat das Unternehmen eine einzigartige Vision der Entwicklung von Holzbearbeitungsmaschinen gehabt. Diese Vision hat die Identität unserer Marke gebildet.

Alle Produkte werden in Werk hergestellt und vollständig assembliert: von der Grundlagenforschung bis hin zu komplexen Maschinen. Das Ergebnis ist eine starke Kontrolle über die Qualität und hohe Flexibilität.

Robland ist nun auf der ganzen Welt als Qualitätsmerkmal Hersteller von professionellen klassischen Holzbearbeitungsmaschinen anerkannt. Unser Ziel ist es, starke, robuste und leistungsstarke Maschinen am besten Preis-Leistungsverhältnis auf dem Markt anzubieten.



Unsere Kompetenzen

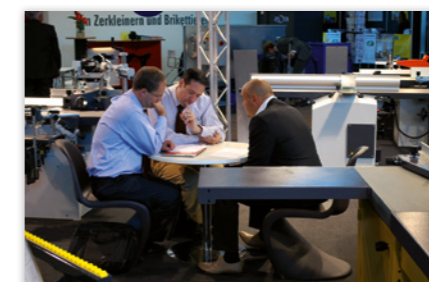
Dienst Nachverkauf

Ein Qualitäts-Service und After Sales Support ist der Schlüssel zu Roblands Erfolg. Obwohl unsere Maschinen ein Berufsleben lang halten, ist dies nicht genug für uns. Wir wollen, dass die Robland Produkte einfach Jahren lang einwandfrei funktionieren. Darum stellen wir alle Maschinenteile selber her. Dadurch können Sie sich immer auf Ersatzteile verlassen.

Robland: voll integrierte und modernste Fertigung

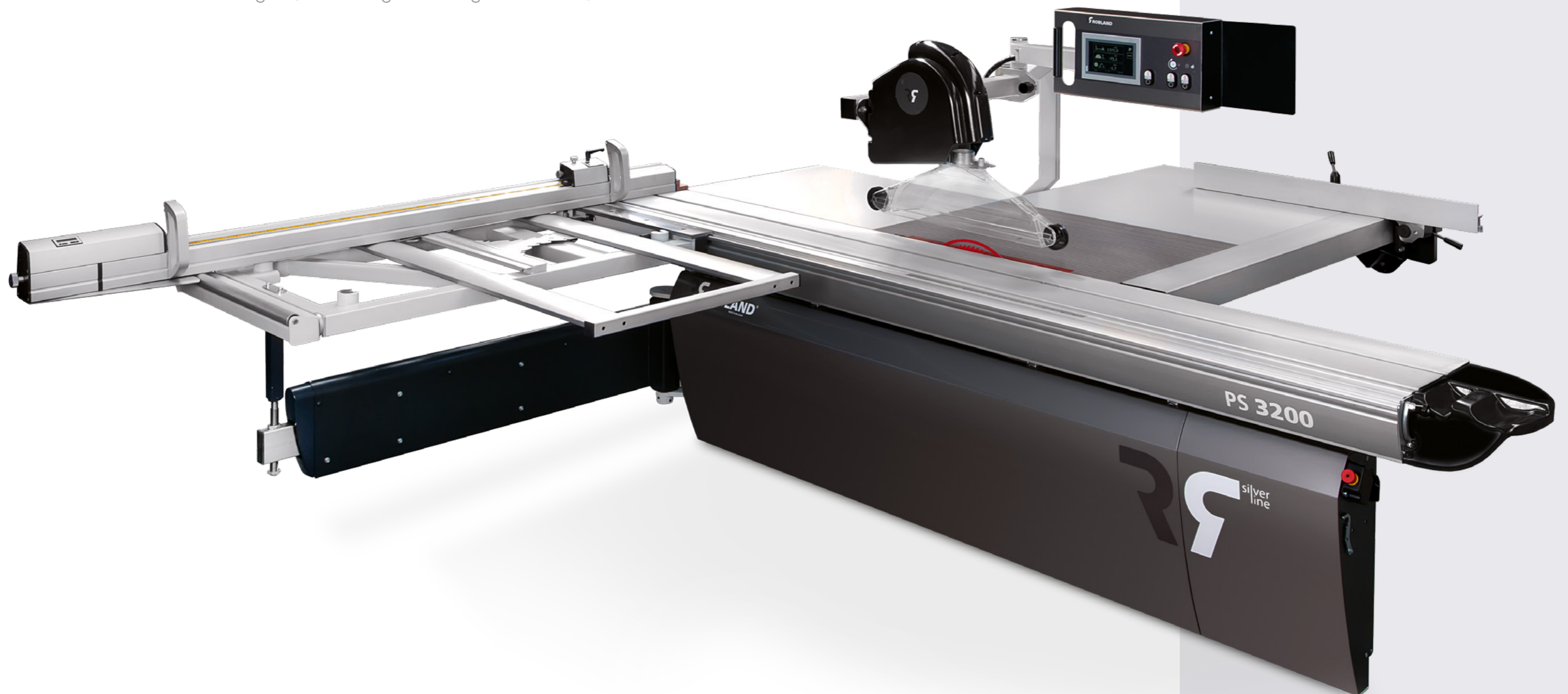
Maschinen sind unsere Leidenschaft. Wir sind stolz auf unsere Fertigung die mit hochmodernen, effizienten und sicheren Maschinen ausgestattet ist. Da wir alle Teile selbst herstellen, kann uns niemand in Bezug auf das Preis-Leistungs-Verhältnis schlagen.

Robland Verkaufsabteilung während Ligna



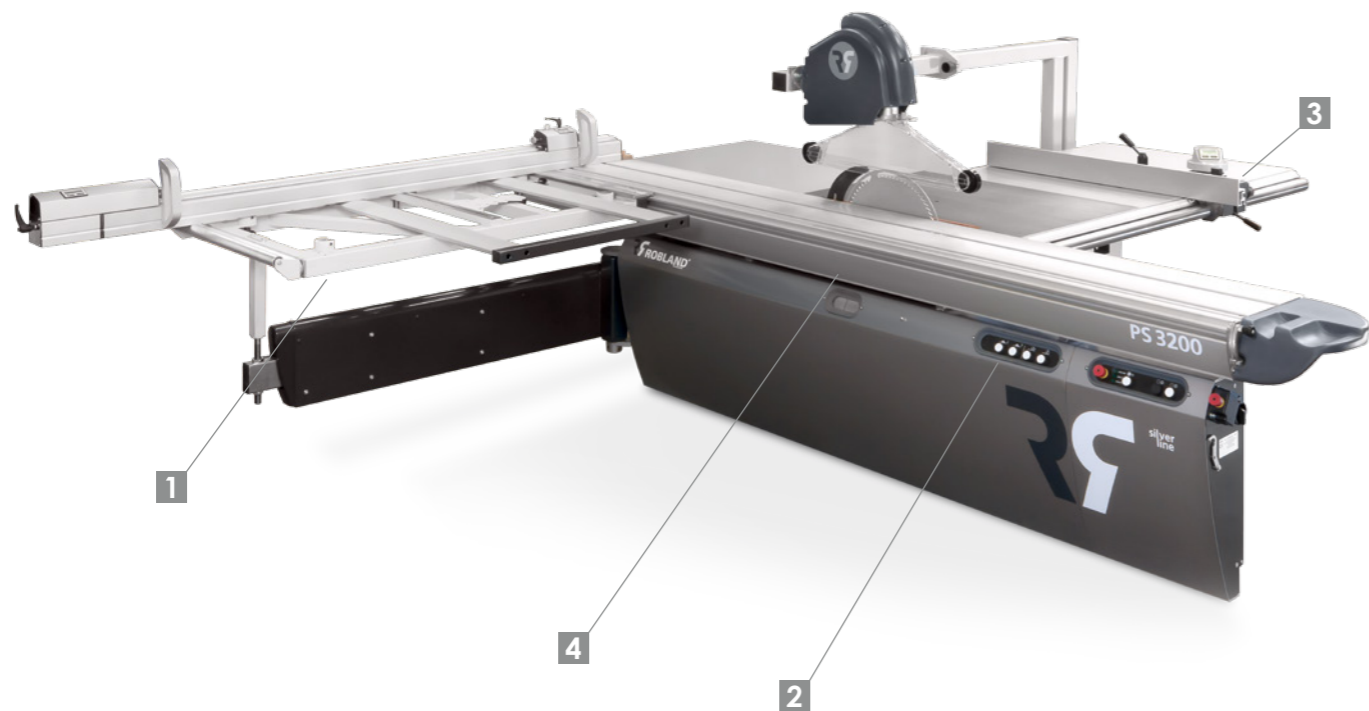
PS 3200 Serie

Unser neueste Stand der Technik Linie Robland Formatsägen: die PS Serie. Die wichtigsten Merkmale davon sind das neue Sägeaggregat (welche ein Hauptsägeblatt von 450 mm und einem Vorritzsägeblatt von 125 mm unterbringen kann) und der neue Auslegertisch welcher einen Ausleger-Queranschlag von außergewöhnlicher Qualität hat.



PS 3200 X-3

PS 3200



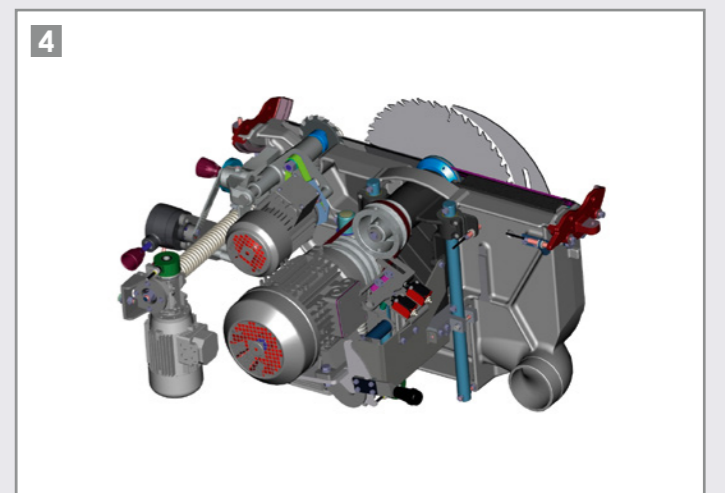
Der Queranschlag-Auslegerisch
Der neue grosse Auslegerisch mit schrägstellbaren
Queranschlag und Gradskala



Motorische Höhenverstellung, Sägeblatt-
Schragestellung und optionellen Digi Pack
(Digitalanzeige Schrägestellung und
Höhenverstellung Sägeblatt)

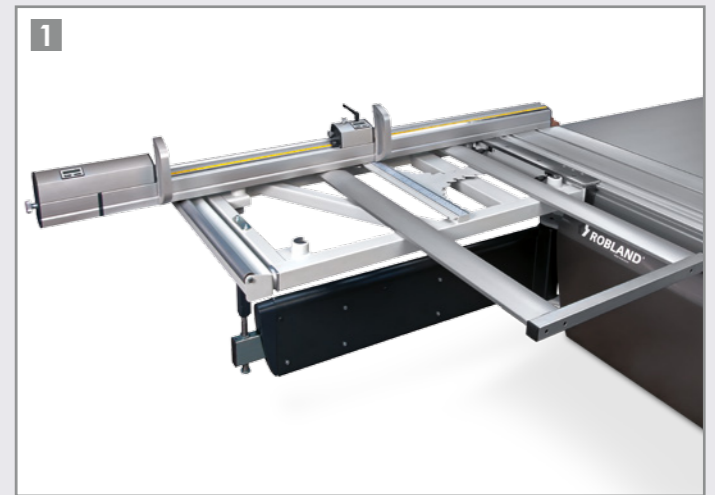


Manuelle Positionierung Parallelanschlag



Das komplett erneuerte Sägeaggregat

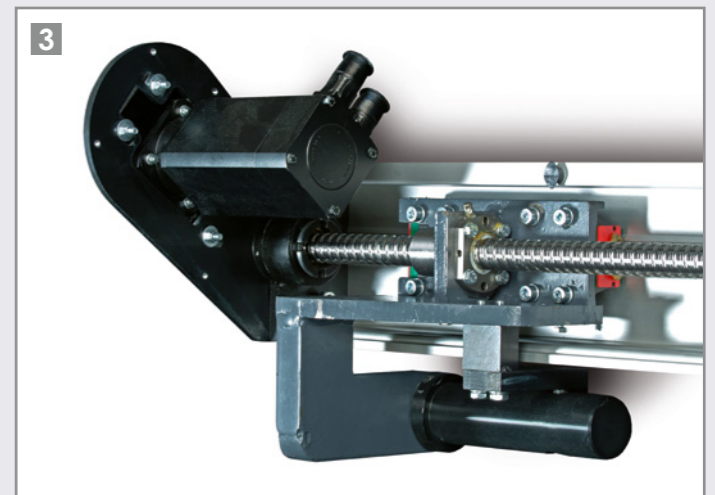
PS 3200 X-1



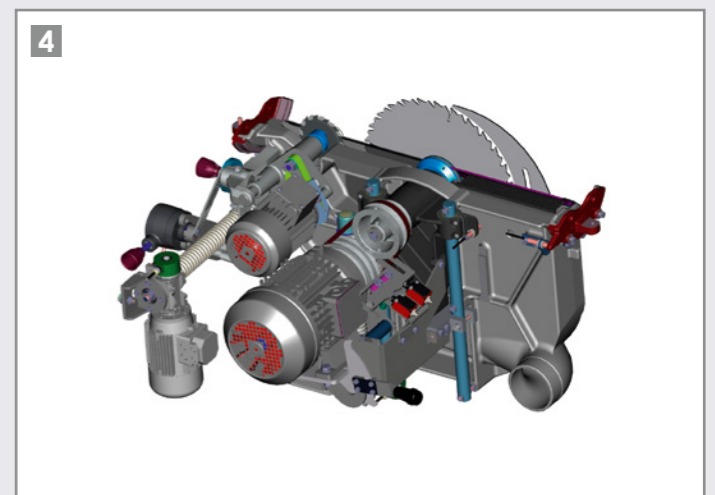
Der Queranschlag-Auslegertisch
Der neue grosse Auslegertisch mit schrägstellbarem
Queranschlag und Gradskala



Bedienpult mit 7" Touchscreen auf Augenhöhe für die
Steuerung von die Parallelanschlages. Mit optionellen
Digipack X1 (Digitale Auslesung vom Schräg-und
Höheneinstellung vom Sägeblatt)



Hochgenaue Steuerung der Parallelanschlages mittels
Kugelumlaufspindel und linearer Führungen



Das komplett erneuerte Sägeaggregat

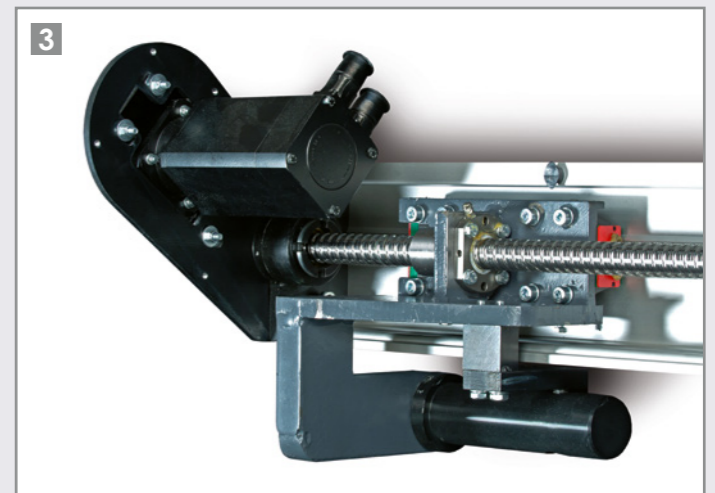
PS 3200 X-3



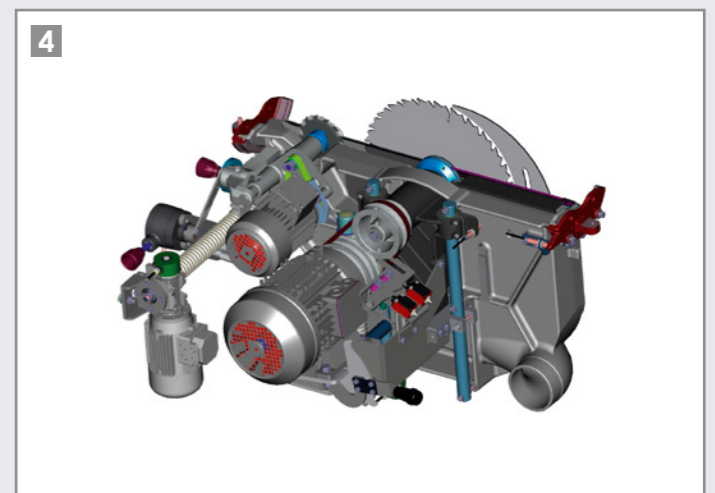
Der Queranschlag-Auslegertisch
Der neue grosse Auslegertisch mit schrägstellbarem
Queranschlag und Gradskala



Bedienungspult mit 7" Touchscreen auf Augenhöhe für die
3-Achsensteuerung.

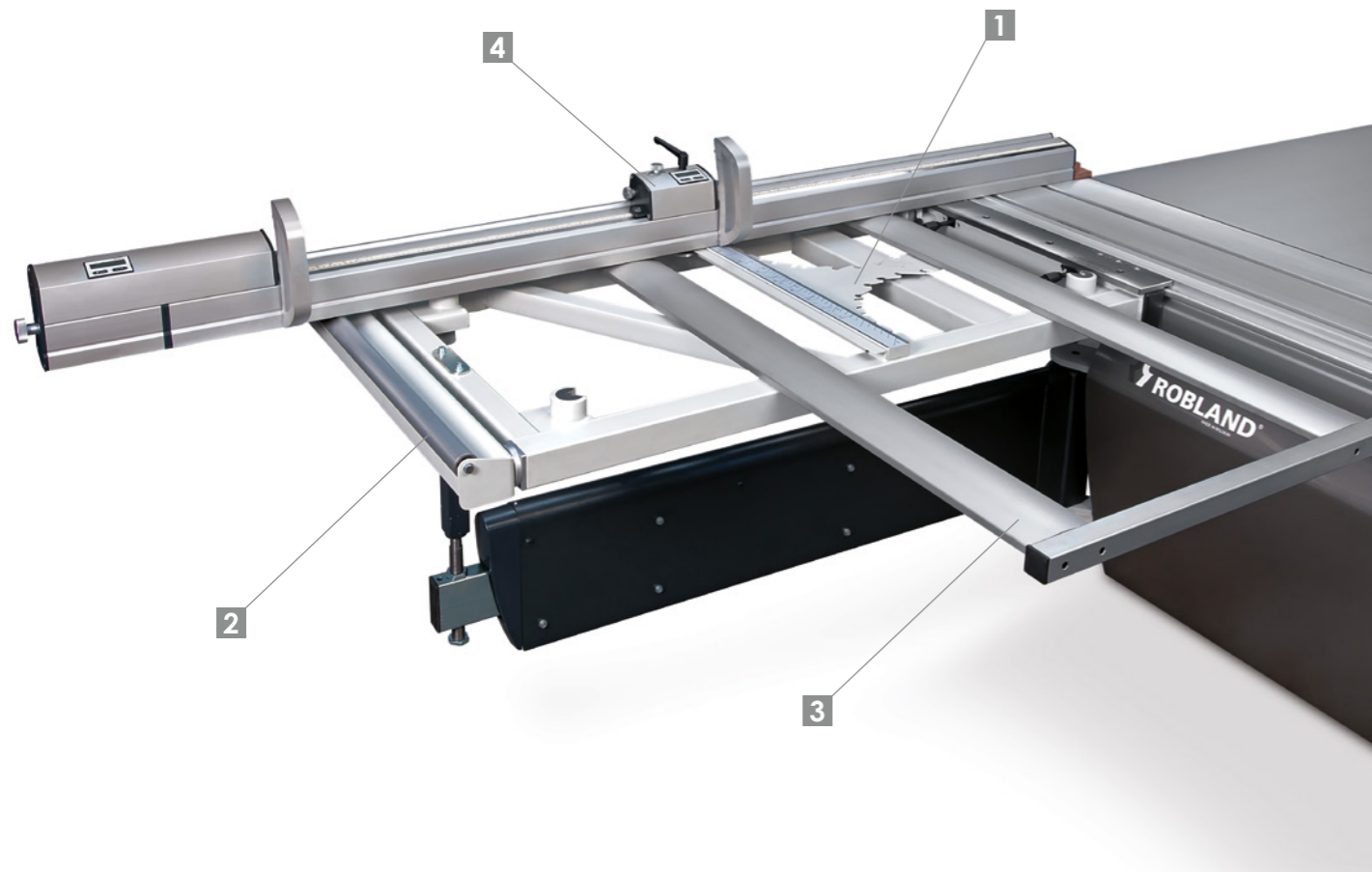


Parallelanschlag mit Positioniersteuerung.



Das komplett erneuerte Sägeaggregat.

Der Queranschlag-Auslegertisch



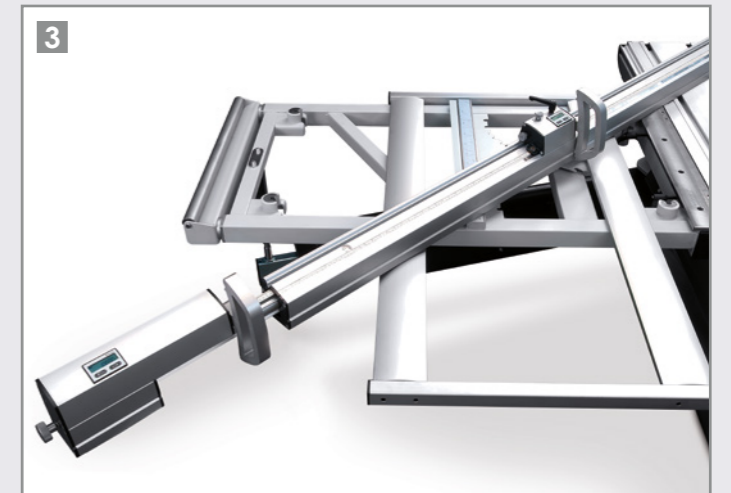
Hochpräzises Indexsystem mit Längenkompensation garantiert sehr genaue und effiziente Schnitte



Teleskopisch ausziehbare Rolle vergrößert die Tischaufgabe-Fläche



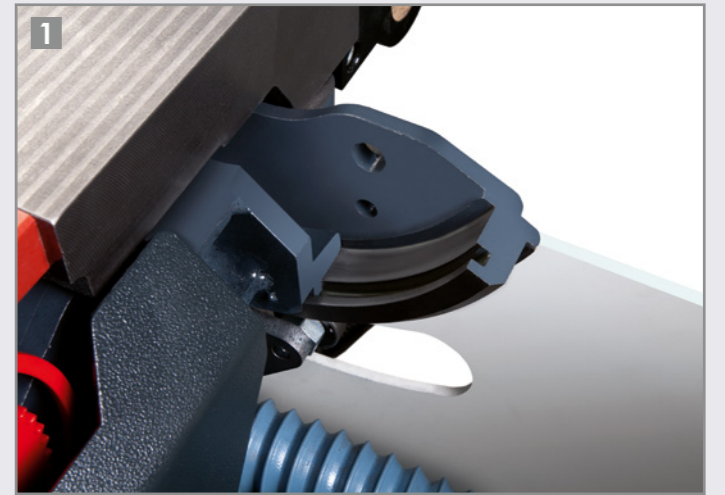
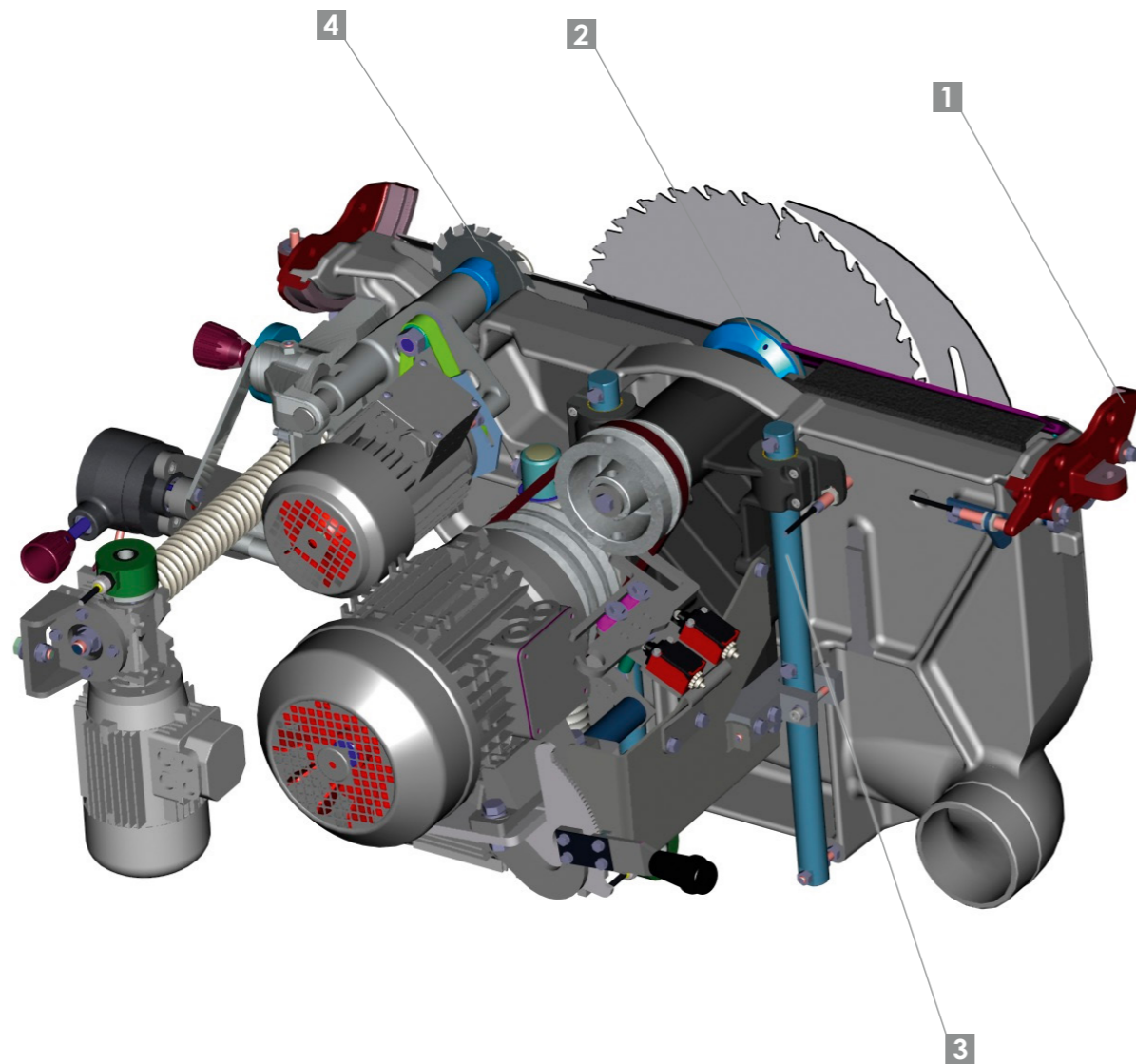
Ausziehbare Tischvergrößerung für Winkelschnitte; effizient und praktisch



Schwerer robuster Klappanschlag



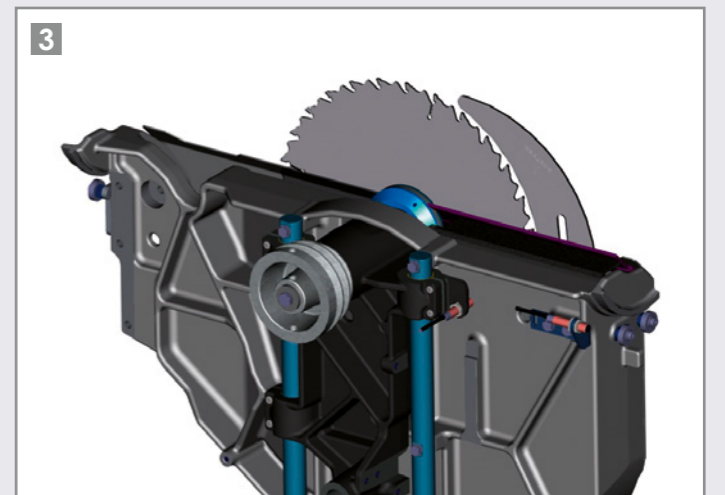
Das Sägeaggregat



Das neue robuste Schwenksegment



Standard Nutenfräsen



Höheneinstellung des Sägeblattes mittels gehärteter geschliffener Präzisionsführungen



Option: Schnelleinstellbares Vorritzblatt

Technische Daten

Technische Daten	PS 3200	PS 3200 X-1	PS 3200 X-3
Spannung	400V	400V	400V
Motor Drehstrom Hauptsäge	7,5ps option 10ps	7,5ps option 10ps	7,5ps option 10ps
Gewicht (netto)	1000 kg	1100 kg	1100 kg
Säge			
Durchmesser Sägeblatt und Bohrung	450 x 30 mm	450 x 30 mm	450 x 30 mm
Durchmesser Sägeblatt min.	199 mm	199 mm	199 mm
Schnitttiefe bei 90° / 45°	150 mm / 108 mm	150 mm / 108 mm	150 mm / 108 mm
U/Min.	3000 / 4000 / 5000	3000 / 4000 / 5000	3000 / 4000 / 5000
Schrägverstellung	90° - 45°	90° - 45°	90° - 45°
Schnittbreite Parallelanschlag	1000 / 1525 mm	1300 / 1525 mm	1300 / 1525 mm
Schnittlänge	3200 (option 3800) mm	3200 (option 3800) mm	3200 (option 3800) mm
Abmessungen Gusseisen Tisch	985 x 710	985 x 710	985 x 710
Abmessungen Tischverlängerung	885 x 1125	885 x 1125	885 x 1125
Abmessungen Tischverbreiterung	1000 X 710	1000 X 710	1000 X 710
Abmessungen Schiebeschlitten	3200 x 420 (option 3800) mm	3200 x 420 (option 3800) mm	3200 x 420 (option 3800) mm
Abmessungen Quertisch	760 x 1505	760 x 1505	760 x 1505
Länge Queranschlag	1800 mm (teleskopisch 3000 mm)	1800 mm (teleskopisch 3000 mm)	1800 mm (teleskopisch 3000 mm)
Vorritzsäge			
Durchmesser Sägeblatt und Bohrung	125 x 20 mm	125 x 20 mm	125 x 20 mm
Schnitthöhe bei Vorritzblatt 120 mm	3,5 mm	3,5 mm	3,5 mm
U/Min.	8200	8200	8200
Leistung Vorritzmotor	0,94 kW (1,3 ps)	0,94 kW (1,3 ps)	0,94 kW (1,3 ps)
Ausstattung			
Gehrungsanschlag mit 2 Klappanschlägen	Standard	Standard	Standard
Indexsystem mit Längekompensotra	Standard	Standard	Standard
Comfortpack	Option	Option	Option
Steuerung von Parallelanschlag	o	Standard	Standard
Motorische Höhenverstellung und Schrägstellung	Standard	Standard	o
Positionierungssteuerung für Höhenverstellung und Schrägstellung Sägeblatt	o	o	Standard
Digipack	Option	Option	o

Sonderzubehöre

70MOBST
Extra Start und Stoppschalter für Säge- und Vorritzmotor auf jede beliebige Stelle des Schlittens einhängbar



77 DIGIFL
Digitale Ablesung der beiden Klappanschläge der Queranschlag



X3 Version
Numerische 3-Achsen Steuerung mit Touchscreen im Galgen



77COMF
Comfortpack auf Auslegertisch: Ausziehbare Tischrolle, teleskopisch ausziehbare Tischvergrößerung und Queranschlag-Indexsystem.



Kontakt

Robland Händler



Robland BVBA
Kolvestraat 44
BE-8000 Brugge

T +32 50 458 925

F +32 50 458 927

M info@robland.com

www.robland.com

Follow us on Facebook

Ihren Händler



Robland BVBA

Kolvestraat 44

BE-8000 Brugge

T +32 50 458 925

F +32 50 458 927

www.robland.com