

● TOUPIE ● TISCHFRÄSE

TS 145



TS 145
SAC
sueri

SAC
sueri

TOUPIE

Con la TS 145 nasce la nuova generazione di Toupie, finalizzata al raggiungimento di obiettivi che riteniamo indispensabili in una macchina moderna:

- precisione nelle lavorazioni
- robustezza
- facilità d'uso ed immediatezza nelle regolazioni
- sicurezza nel lavoro rispettando le normative in vigore
- possibilità di sviluppo modulare per l'adeguamento della macchina a tutte le esigenze
- avviamento automatico $Y\Delta$ del motore albero
- Bloccaggio elettromagnetico dell'albero

TISCHFRÄSE

Mit der TS 145 wird eine neue Generation von Tischfräsen geboren. Die nachfolgenden Punkte sind die Frucht der neuen Entwicklung. Wir erachten sie in einer modernen Tischfräse als unbedingt nötig:

- Arbeitsgenauigkeit;
- Stabilität;
- Bedienungsfreundlichkeit und schnelle Einstellmöglichkeiten
- Arbeitssicherheit nach C.E. gültigen Vorschriften
- Modulare Bauweise ermöglicht auch nachträgliche Anpassung an die verschiedensten Anforderungen
- Automatischer Stern dreieckanlauf
- Elektromagnetische Blockierung der Spindel



TS 145

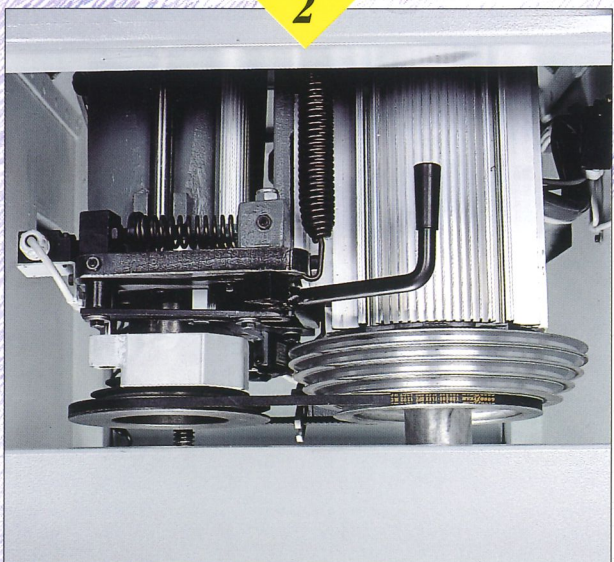
1



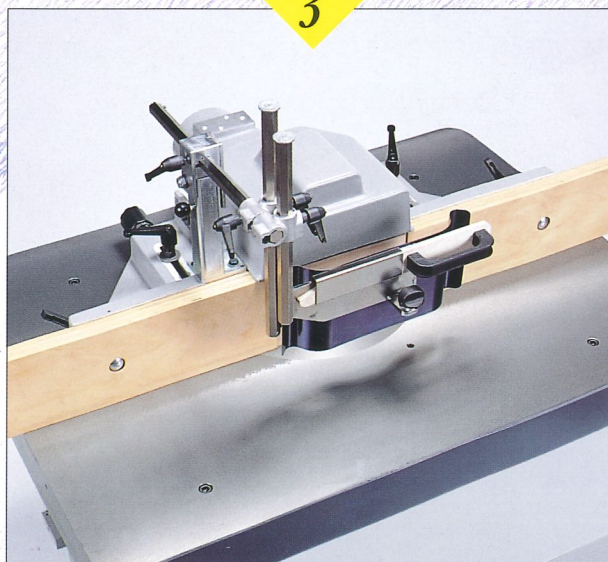
- 1) Quadro comandi
- 2) Gruppo motore-mandrino con colonna di grande diametro.
- 3) Guida di lavoro con 3 regolazioni micrometriche e protezione antinfortunistica

- 1) Schaltpult standard
- 2) Spindeltrieb mit stabiler schwingungsarmer Spindelaufnahme
- 3) Anschlag mit 3 Feineinstellungen und Schutz/Druckvorrichtung

2

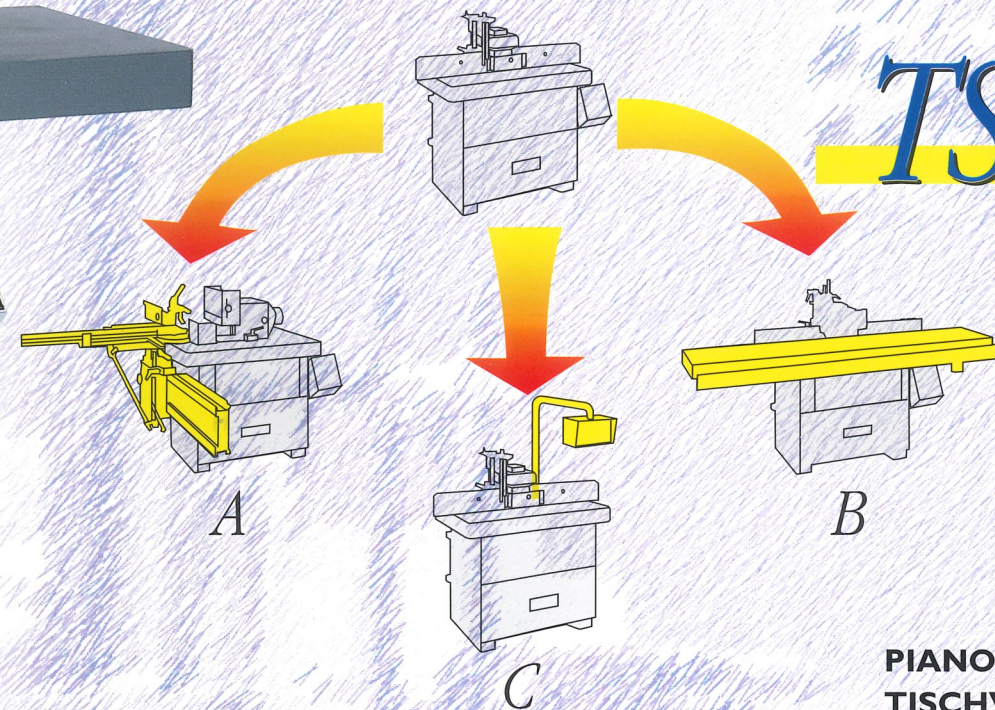


3





CARRO
PERTENONARE
ROLLTISCH MIT
SCHIEBESCHLITTEN



TS 145

PIANO LUNGO
TISCHVERLÄNGERUNG



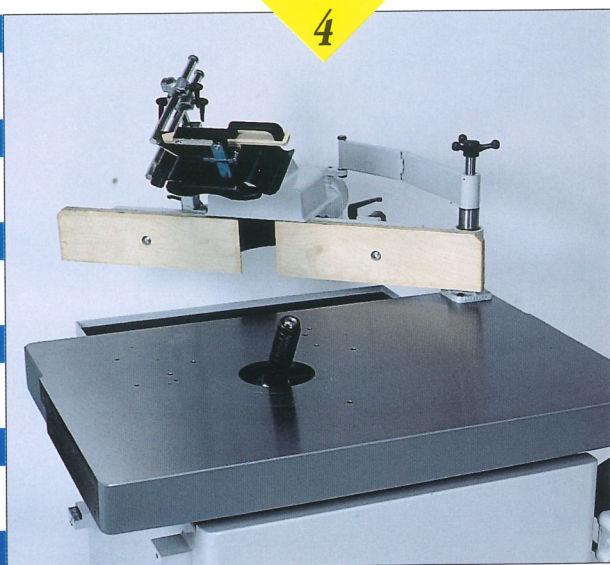
QUADRO COMANDI
PENSILE
SCHALTPULT OBEN



SAC
suero

- 4) Dispositivo per spostare la guida di lavoro
- 5) Guida di lavoro con indicatore di quota elettronico digitale e spostamento tramite volantino
- 6) Guida di lavoro con programmatore elettronico e spostamento motorizzato da programma
- 7) Quadro comandi pensile

- 4) Wegschwenkvorrichtung
- 5) Fräsanschlag mit Zentralverstellung über Handrad - Digitalanzeige
- 6) Fräsanschlag mit elektromotorischer Verstellung und elektronischen Speicherplätzen
- 7) Schaltpult oben



TS 145

ACCESSORI EXTRA - SONDERAUSSTATTUNG

TS 145

Albero intercambiabile MK 5		
Auswechselbare Spindel MK 5		
Mandrino supplementare (per albero intercambiabile)		
Zusätzlicher Fräsdorn		
Allungamento piano fino a Tischverlängerung bis	mm	1850
Allungamento piano fino a Tischverlängerung bis	mm	2500
Prolunga frontale piano fino a Vordere ausziehbare Werkstückauflage bis	mm	1135
Programmatore elettronico per il comando ed il controllo della posizione verticale e dell'inclinazione dell'albero (con quadro comandi pensile)		
Elektronische Programmierereinheit für Spindelpositionierung (vertikal/schräge) - Schalter oben		
Spalle in alluminio per guida di lavoro		
Aluminium-Anschlagbacken		
Dispositivo a revolver con 6 battute per il posizionamento rapido della guida di lavoro		
Revolverkopf mit 6 Einstellungen für schnelle Positionierung des Anschlages		
Guida di lavoro con indicatore di quota elettronico digitale e spostamento tramite volantino		
Fräsanschlag mit Zentralverstellung über Handrad-Digitalanzeige		
Guida di lavoro con programmatore elettronico e spostamento motorizzato da programma		
Fräsanschlag mit elektromotorischer Verstellung und elektronischen Speicherplätzen		
Quadro comandi pensile		
Schaltpult oben		
Motore a 2 velocità	g/l'	1500/2250/3000/
Polschaltbarer Motor	UpM	4000/4500/5000/ 6000/8000/10000
Aumento potenza motore albero fino a	kW	11
Stärkerer Motor bis		
Carrello per tenonare laterale a 2 posizioni verticali		
Rolltisch (Höhenverstellbar)		
Protezione antinfortunistica tipo "Aigner"		
"Aigner" Schutzvorrichtung		

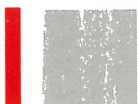


DATI TECNICI - TECHNISCHE DATEN

TS 145

Dimensioni piano di lavoro Tischgrösse	mm	1200x820
Altezza piano di lavoro Tischhöhe	mm	890
Diametro e lunghezza dell'albero fisso (norme Pr EN 848-1) Feste Spindel - Durchmesser und Länge (Pr EN 848-1 Vorschriften)	mm	(D.30-35 L.140) (D40 L.180) (D.50 L.220)
Diametro e lunghezza dell'albero intercambiabile (norme Pr EN 848-1) Auswechselbare Spindel - Durchmesser und Länge (Pr EN 848-1 Vorschriften)	mm	(D.30-35 L.140) (D.40-50 L.220)
Corsa verticale dell'albero Spindelhub	mm	150
Inclinazione dell'albero Spindel schwenkbar		-5° + 45°
Diametro massimo utensile applicabile Max. Werkzeugdurchmesser	mm	360 (albero Ø50) 360 (Spindel Ø50)
Velocità di rotazione albero Spindeldrehzahl	g/l' UpM	3000/4500/6000 8000/10.000
Potenza motore autofrenante albero Automatische Motorbremse	kW	5,5
Inversione senso di rotazione albero Rechts-Linkslauf		
Visualizzazione velocità inserita tramite display elettronico Drehzahlanzeige		
Posizionamento verticale albero motorizzato e controllo tramite display elettronico Elektromotorische Spindelhöhenverstellung und Kontrolle mittels elektronische Anzeige		
Posizionamento inclinazione albero motorizzato e controllo tramite display elettronico Elektromotorische Spindelschrägerverstellung und Kontrolle mittels elektronische Anzeige		
Guida di lavoro con 3 regolazioni micrometriche Fräsanschlag mit 3 Feineinstellungen		
Cappa d'aspirazione sulla guida di lavoro Absaughaube am Anschlag	mm	140
Cappa d'aspirazione posteriore sotto al piano Untere Absaughaube	mm	100
Cappa d'aspirazione protettore lavoro all'albero Absaughaube am Bogenfräsanschlag	mm	120
Cappa d'aspirazione per lavori di tenonatura Schlitzabsaughaube	mm	140
Dimensioni d'ingombro (macchina base) Platzbedarf (Grundausrüstung)	mm	1560x1110x1172
Livello di rumorosità a norme DIN 45635/1650 DB(A) 74,5 Geräuschwerte gemessen nach DIN 45635/1650 DB(A) 74,5		
Esecuzione a norme CE comprensiva protezioni per lavorazioni alla guida e all'albero Ausführung nach C.E. Vorschriften komplett mit Schutz/Druckvorrichtung und Bogenfräsmaster		
Peso netto (macchina base) Netto Gewicht (Grundausrüstung)	kg	1050

I DATI TECNICI NON SONO IMPEGNATIVI E POSSONO ESSERE VARIATI PER MIGLIORAMENTI.
TECHNISCHE DATEN UND ABBILDUNGEN SIND UNVERBINDLICH.



SAC
Holzbearbeitungsmaschinen

SAC
Holzbearbeitungsmaschinen
54294 Trier
Diedenhofener Str. 19
Tel. (0651) 84068-0
FAX (0651) 84068-68



SUERI ALFREDO SpA
Costruzione Macchine per Legno
41010 LIMIDI DI SOLIERA (MO) ITALY
Via Carpi - Ravarino, 115
Tel. 059 / 56.17.50 - Fax 059 / 56.50.52
E-MAIL : sac@sacsueri.com
<http://www.sacsueri.com>