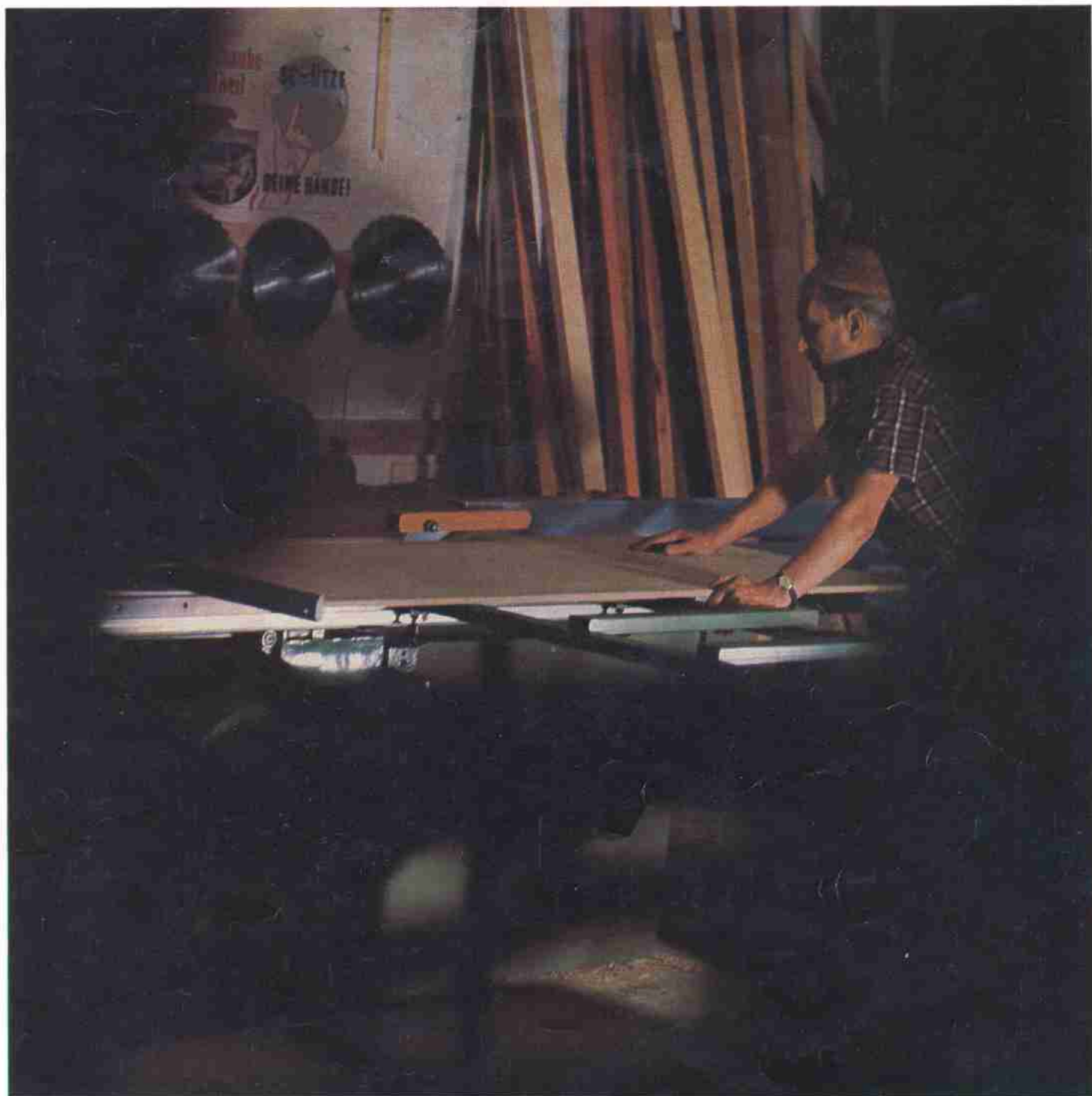


Hochleistungs-  
Kreissägen

Precision  
dimension saws

Type KB  
Type SKB

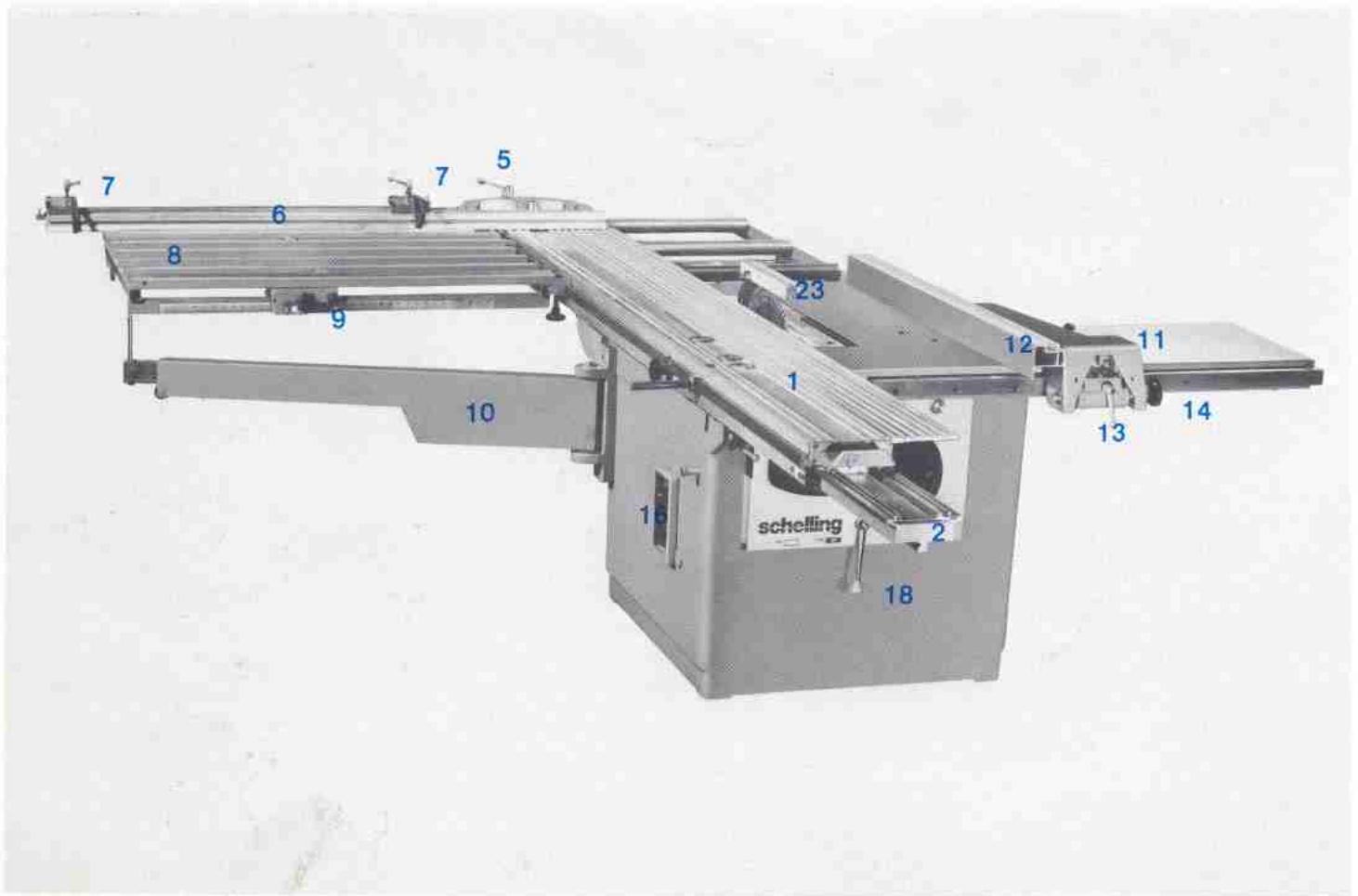


**schelling**

# Type KB Type SKB

# Beschreibung

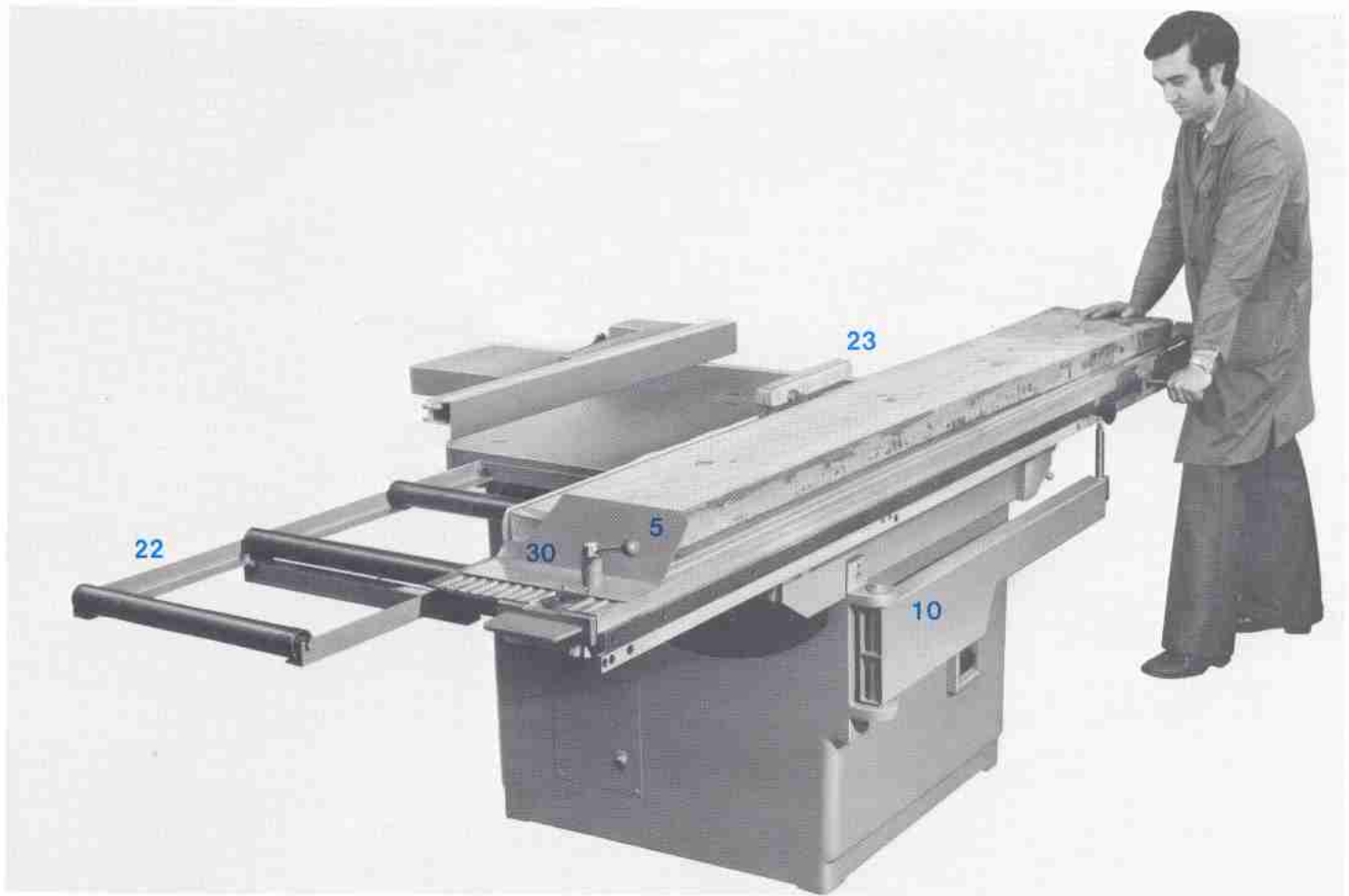
# Description



- |  |  |   |
|--|--|---|
| 1 Besäumwagen, vierseitig genau bearbeitet   | 22 Zusatzauflage mit Tragrollen  | 9 Retractable fence stops for ripping, with lever for raising/lowering stops, graduated scale and pointer |
| 2 Wagenträger, längsverschiebbar   | 23 Schutzhaube, Standard   | 10 Swinging telescopic support arm  |
| 3 Rundstahlführungen, gehärtet und geschliffen   | 23a Schutzhaube, Amerikaausführung   | 11 Rip fence, ball bearing mounted  |
| 4 Winkel- und Gehrungsanschlag, am Ende und in der Mitte des Besäumwagens für Links- und Rechtsanschlagen montierbar       | 23b Schutzhaube verlängert für Vorritzer   | 12 Rip fence rail, longitudinally adjustable  |
| 5 Schnellspanngriff  | 24 Hauptsägeblatt  | 13 Locking handle   |
| 6 Ablänganschlag ausziehbar, montiert am Winkel-/Gehrungsanschlag, mit diesem zusammen umschlagbar                         | 25 Vorritzsägeblatt  | 14 Handwheel for fine adjustment  |
| 7 Anschlagnocken, hochklappbar   | 26 Steckdorn   | 15 Sliding table handle   |
| 8 Hilfsauflage, aushängbar   | 27 Spaltkeil mit Halterung   | 16 Star-Delta starter   |
| 9 Versenkbarer Breitenanschlag bestehend aus Anschlagkörper, versenkbaren Anschlagnocken, Umstellhebel und Breitenmaßskala | 28 Tischeinlage  | 17 Handwheel for rise and fall (KB) and tilting of saw spindle (SKB)                                      |
| 10 Schwenkarm  | 29 Einstellöffnungen für Vorritzer   | 18 Locking handle for tilting action  |
| 11 Kreissägeanschlag, kugelgelagert  | 30 Besäumanschlag  | 19 Vernier scale pointer  |
| 12 Anschlaglineal, verschiebbar  | 31 Absauganschluß  | 20 Gradskala  |
| 13 Klemmhebel  | 32 Unterspannungsauslösung mit Wiederanlaufsicherung   | 21 Centrally positioned oil and grease nipples  |
| 14 Handrad für Feineinstellung   |  | 22 Auxiliary roller support table   |
| 15 Handgriff, verschiebbar   | 1 Sliding table machined on all four sides   | 23 Standard saw guard   |
| 16 Stern-Dreieckschalter   | 2 Intermediate table slide, longitudinally adjustable  | 23a American type saw guard   |
| 17 Handrad für Höhentrieb (KB) und Schwenktrieb (SKB)  | 3 Twin rod tracks, ground and hardened   | 23b Extended saw guard for use with scoring saw unit  |
| 18 Klemmhebel für Schwenktrieb   | 4 Mitre fence can be mounted from both sides in the middle and at the far end of the sliding table                       | 24 Main saw blade   |
| 19 Nonius  | 5 Quick release handle   | 25 Scoring saw blade  |
| 20 Gradskala   | 6 Extensible graduated stop bar, easily fixed to mitre fence. They can be taken off together and mounted from both sides | 26 Spindle lock   |
| 21 Zentral angeordnete Schmierstellen für Öl und Fett  | 7 Manual adjustable turn over stops  | 27 Riving knife with riving knife mounting bracket  |
|  | 8 Removable outrigger support table  | 28 Table insert   |
|  |  | 29 Table openings for scoring saw adjustment  |
|  |  | 30 Trim fence   |
|  |  | 31 Dust extraction outlet   |
|  |  | 32 No volt protection   |

# Hauptmerkmale, Besäumen von Massivholz

# Main features, Trimming (straight line edging) of solid timber



## Hohe Schnittgenauigkeit durch:

Winkelgenauen Gehrungsanschlag (gehärtete Fixierungen); Lupe für Feinverstellung des Kreissägeanschlages; Besäumwagen auf Stahlkugeln und geschliffenen, gehärteten Rundstahlführungen laufend, daher Genauigkeit  $\pm 0,1$  mm auf 3000 mm; Vibrationsarmen Gußständer

## Wartungsfreundlich durch:

Staubgeschützte Sägeaggregat-Lagerung, Gehärtete Sägewelle, Zentrale Schmierstellen für Öl und Fett und der Frontplatte, Schmierung des Besäumwagens auf Lebensdauer, Staubdicht geschlossenen Höhentrieb (KB) bzw. Schwenk- und Höhentrieb (SKB)

## Hohe Schnittqualität durch:

3 Drehzahlen-Anpassen der Schnittgeschwindigkeit an Werkstoffe; Eingebauten Vorritzer (auf Wunsch)

## Gute Bedienbarkeit durch:

Kugelgelagerten Kreissägeanschlag, Höhen- und Gehrungsverstellung des Sägeblattes mit einem Handrad, Freien Zugang für Sägeblattwechsel, Leichten Riemenwechsel, In jeder Stellung unter Tischniveau abklappbaren Kreissägeanschlag,

Eingebauten Steckdorn, Umschlagbaren Gehrungsanschlag mit Schnellspanngriffen fixierbar, Während des Laufens von außen einstellbaren Vorritzer, Ohne Veränderung der Einstellung absenkbarer Vorritzer, Versenkbaren Breitenanschlag (patentiert) in Hilfsauflage-Format-schnitt auf Besäumwagen und Hilfsauflage ohne Ablegen des Werkstückes, (auf Wunsch) Zusatzauflage mit Rollen, welche Abkippen der Zuschnitte nach dem Durchtrennen verhindert

## High accuracy of cut due to:

Precision mitre fence with hardened table mountings, Magnifier on rip fence for fine-adjustment, Sliding table running on steel balls and ground, hardened twin rod tracks giving an accuracy of  $\pm 0,1$  mm over 3000 mm, Vibrationfree cast iron main frame

## Easy to service due to:

Dustsealed mounting of saw unit, Hardened saw spindle, Centrally positioned oil and grease nipples on front panel,

Sliding table lubricated for life, Dustsealed spindle rise and fall motion (KB) resp. tilting-as well as rise and fall motion (SKB)

## High quality of cut due to:

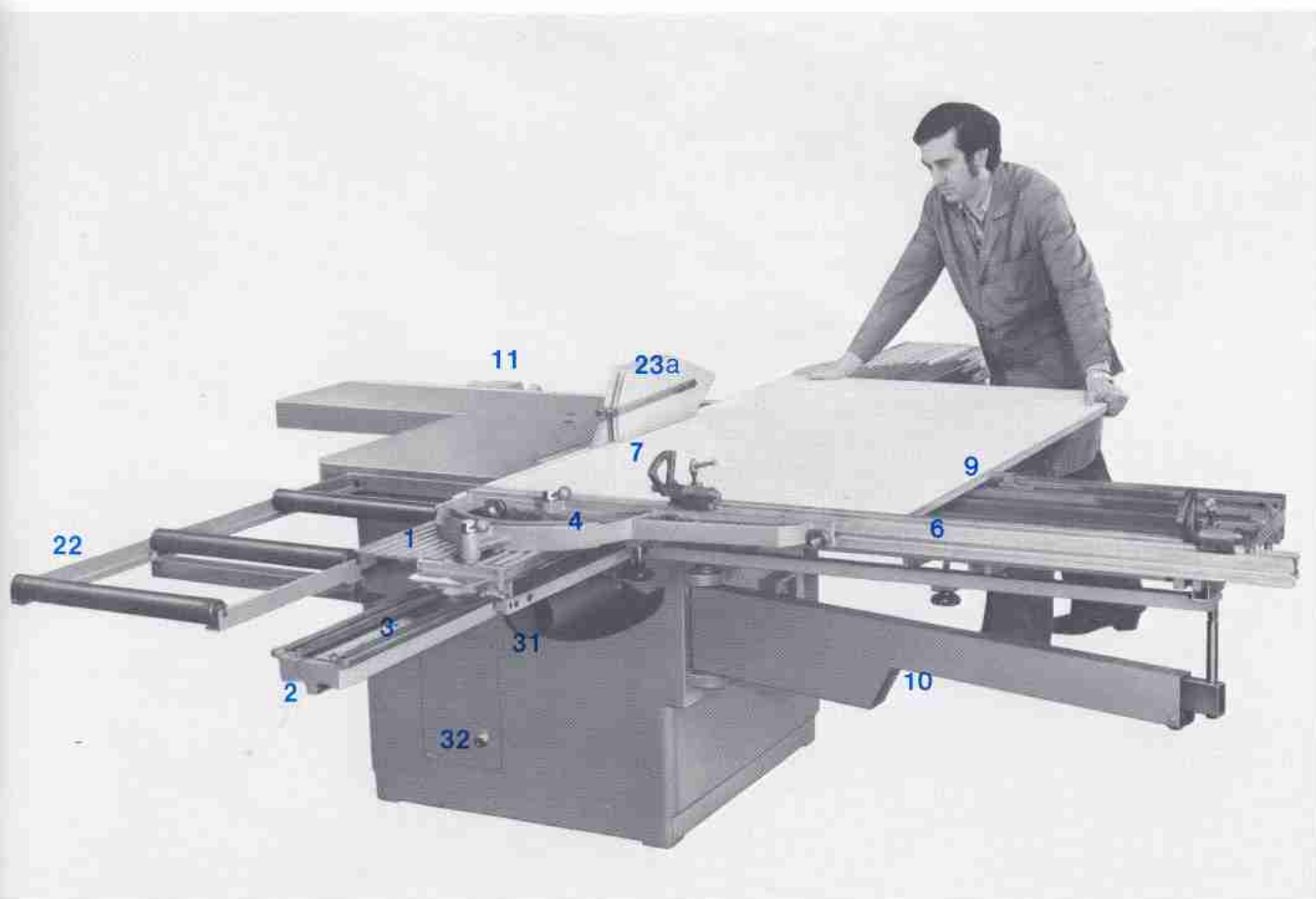
3 spindle speeds allowing selection of correct cutting speed for respective working materials, Scoring saw unit (optional)

## Easy to operate due to:

Ball bearing mounted rip fence, Spindle rise and fall as well as tilting of sawblade with one handwheel only, Free access for changing saw blades, Easy change of vee-belts, Rip fence can be hinged down without altering the setting, Built in spindle lock, Mitre fence can be mounted at the far end of the sliding table by means of quick release handles, Scorer adjustable from above table whilst running, Scorer can be lowered without altering the lateral setting, Retractable fence stops (patented) in outrigger support table-dimensioning of panel components without buffer stacking, (optional) Auxiliary roller support table to keep panel on table level after ripping

# Formatschneiden mit versenkbarem Breitenanschlag, Gehrungsanschlag

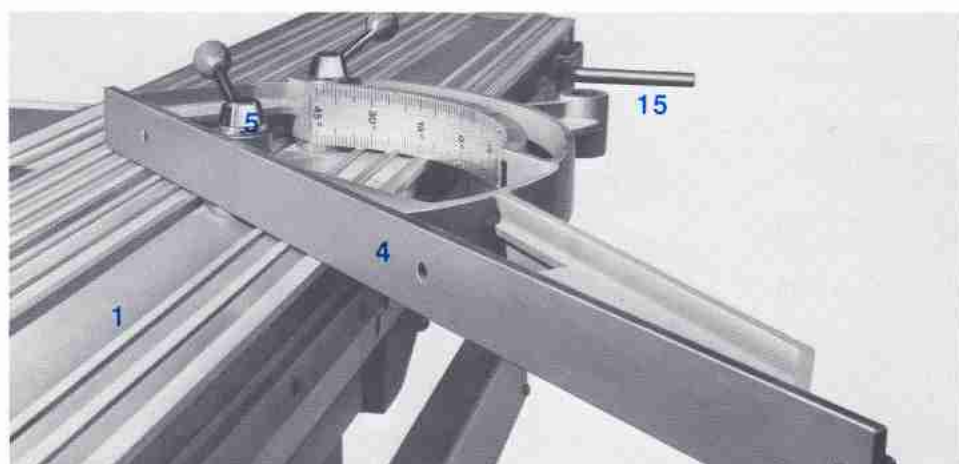
# Dimensioning with retractable fence stops, Mitre fence



Formatschneiden mit versenkbarem Breitenanschlag - Arbeitsfolge:

1. Anschlagnocken absenken, Platte auflegen - Besäumschnitt
2. Anschlagnocken hochstellen, Platte wenden, an den Nocken anschlagen, Platte macht mit Besäumwagen die Fahrbewegung - Parallelschnitt
3. Anschlagnocken absenken, Anschlagen der Platte am Längensschlag - 1. Winkelschnitt
4. Platte wenden, gegen auf genaues Maß eingestellte Anschlagnocke und Längensschlag anschlagen - 2. Winkelschnitt

Platte fährt immer zusammen mit Besäumwagen - höchste Genauigkeit, keine Beschädigung der Werkstück-Oberfläche!



4. Turn over panel, put it against preset stop, panel will move with the sliding table - dimension cut  
Panel moves always with the sliding table, guaranteeing highest accuracy and no scratching of the panel surface!

Gehrungsanschlag, montierbar für Links- und Rechtsanschlagen, mit Schnellspanngriffen fixiert. Gradskala 0° - 45° beidseitig ablesbar

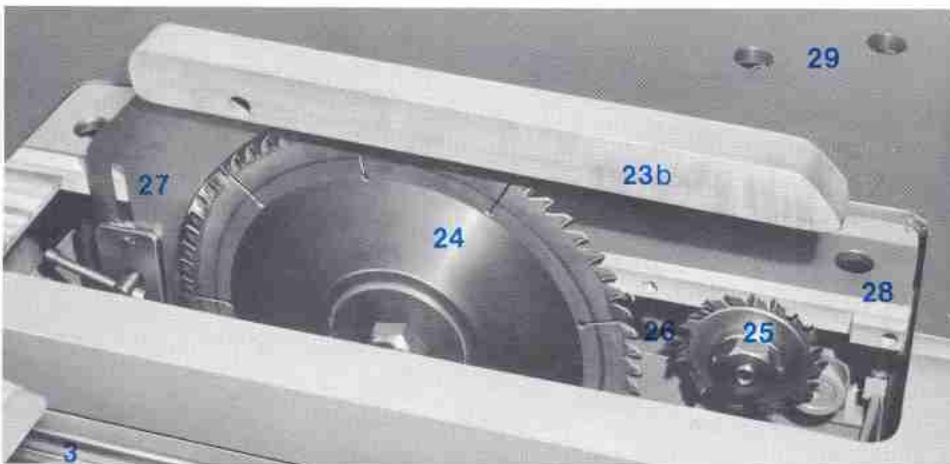
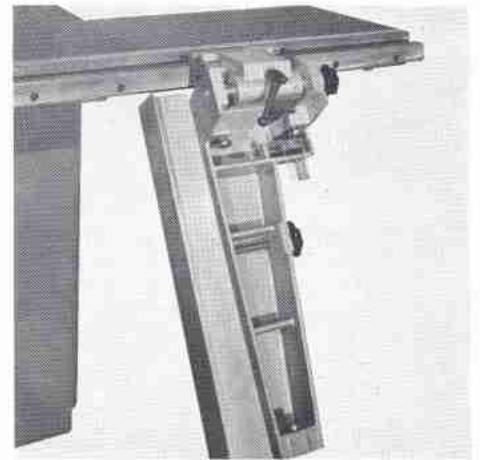
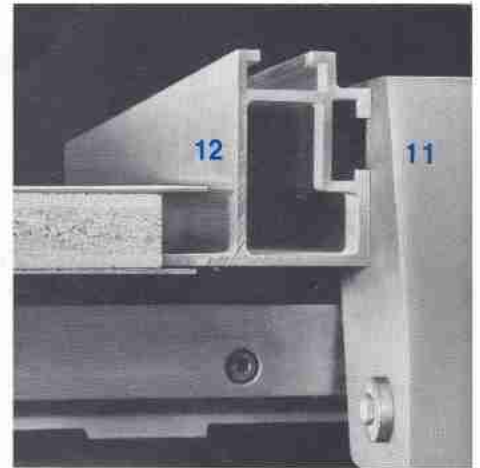
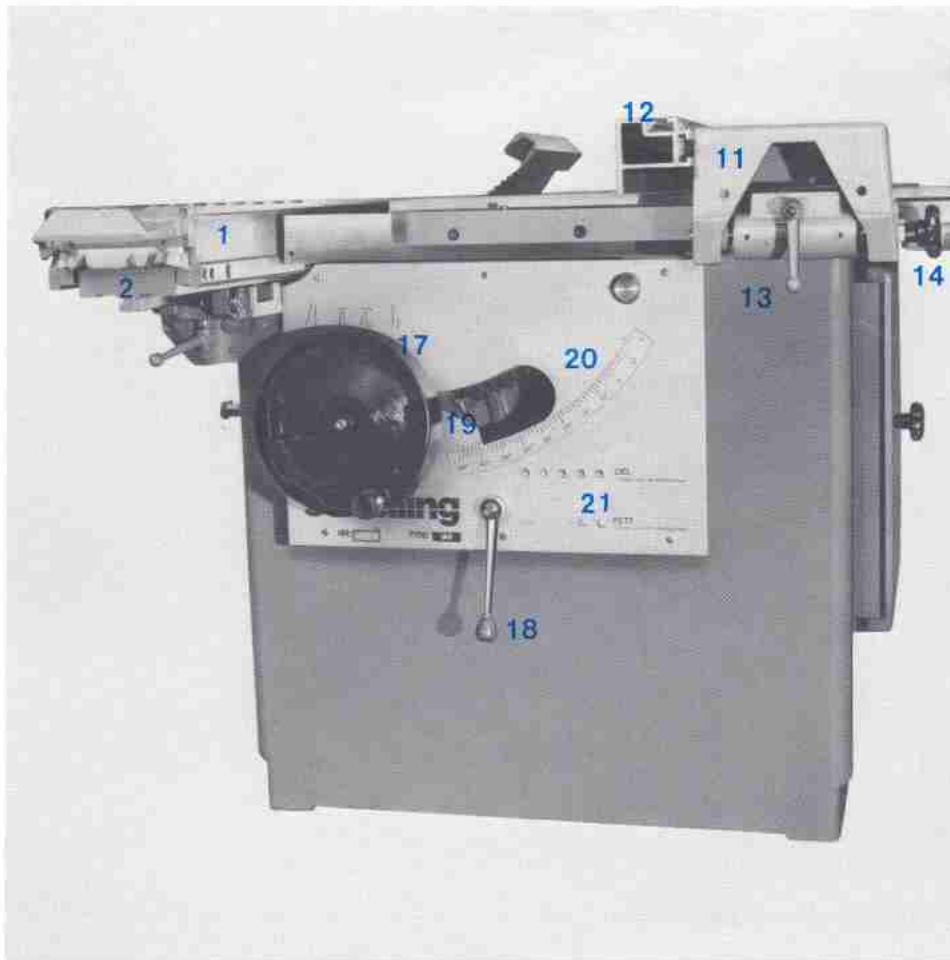
Mitre fence can be mounted from either side, by means of quick release handles. Graduated scale reading on both sides 0° - 45°

Dimensioning with retractable fence stops - sequence of operations:

1. Lower stops, put panel onto outrigger support table - trim cut
2. Raise stops, turn over panel, put it against stops, panel will move with sliding table - parallel cut
3. Lower stops, put sawn edge of panel against graduated stop bar - cross cut

**Maschinen-  
vorderseite (SKB)  
Vorritzer,  
Kreissäge-  
anschlag**

**Front view (SKB),  
Scorer,  
Rip fence**



▲▲ Anschlaglineal, montiert zum Anschlagen von Platten mit Furnier- oder Beschichtungsüberstand.

▲ Kreissägeanschlag an jeder Stelle, unter Beibehaltung des eingestellten Maßes, abklappbar.

▲▲ Rip fence rail mounted in position for use of core gauge with veneered or laminated boards

▲ Rip fence can be hinged down in any position without altering the setting

Durch Vorritzen ausrißfreie Schnitte an furnierten und kunststoffbeschichteten Platten  
Unabhängige Höhenverstellung für Hauptsägeblatt und Vorritzsägeblatt,  
Einfaches Einstellen auf genaue Fluchtung mit Hauptsägeblatt

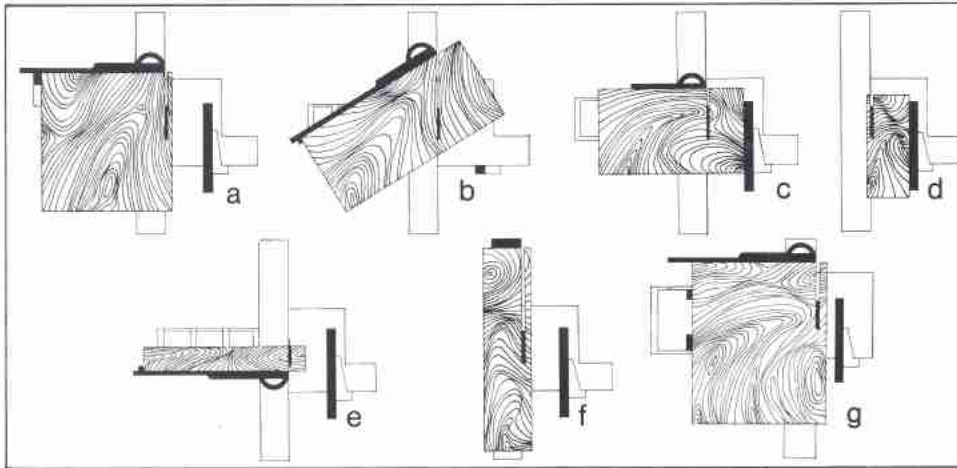
Due to scoring no break aways and no spelching on the undersides of veneered and laminated boards  
Independent height adjustment from main saw blade  
Simple adjustment for lining up with main saw blade

Exakte Schnitte  
Große Standzeit  
Hohe Genauigkeit  
Sauberes Schneiden

Accurate cuts  
Long service life  
Extreme precision  
Super clean cutting

# Einsatz- möglichkeiten und Technische Daten

# Applications and Specifications



- a Formatschnitt
  - b Gehrungsschnitt
  - c Aufteilen mit Breitenanschlag
  - d Auf Breite schneiden
  - e Ablängen und Winkelschneiden
  - f Besäumen
  - g Formatschneiden mit versenkbarem Breitenanschlag
- a Dimensioning
  - b Mitre cutting
  - c Dimensioning using rip fence
  - d Ripping
  - e Cross cutting
  - f Trimming (straight line edging)
  - g Dimensioning with retractable fence stops

Max. Sägeblattdurchmesser  
Max. Schnitthöhe  
Verstellhöhe des Sägeblattes  
SKB-Sägeblatt schwenkbar bis  
Sägeblattaufnahme, gehärtet  
Abstand Sägeblatt-Kreissägeanschl.  
Länge d. Kreissägeanschlaglineales  
Tischhöhe  
Tischgröße  
Besäumwagenauflage  
Hilfsauflagengröße  
Max. Fahrlänge - Besäumwagen  
Max. Fahrlänge - Wagenträger  
Max. Plattengröße  
Leistung - Sägemotor  
Wellendrehzahlen bei 50 Hz

Wellendrehzahlen bei 60 Hz

### Sonderausführungen:

Vorritzeinrichtung  
Vorritzsägeblattdurchmesser  
Vorritzsägeblattaufnahme  
Max. Sägeblattdurchmesser mit  
Vorritzer  
Max. Schnitthöhe mit Vorritzer  
Leistung - Vorritzermotor  
Wellendrehzahl - Vorritzer  
bei 50 Hz  
bei 60 Hz  
Abstand Sägeblatt - Kreissägeanschl.  
Max. Abstand Sägeblatt -  
versenkbarer Breitenanschlag  
Ablänganschlag ausziehbar bis

### Anschlußwerte:

Elektroanschluß max.  
Absaugstutzen Durchmesser  
Absaugleistung

Nettogewicht ca.

Max. dia. of sawblade  
Max. depth of cut  
Height adjustment of sawblade  
SKB-sawblade cants up to  
Dia. of sawspindle - hardened  
Distance saw to rip fence  
Length of rip fence rail  
Height of table  
Size of main table  
Size of sliding table  
Size of outrigger support table  
Max. traverse of sliding table  
Max. traverse of intern. table slide  
Max. size of panel  
Saw motor capacity  
Speeds of saw spindle on 50 cycles

Speeds of saw spindle on 60 cycles

### Optional extras:

Scoring saw unit  
Dia. of scoring sawblade  
Dia. of scoring saw spindle  
Max. dia. of sawblade with  
scorer  
Max. depth of cut with scorer  
Scoring saw motor capacity  
Speed of scoring saw spindle  
on 50 cycles  
on 60 cycles  
Distance saw to rip fence  
Max. distance saw to retractable  
fence stops  
Cross cut fence, extensible up to

### Connecting datas:

Mains and cable size max.  
Dia. of dust outlet  
Extraction requirements

Net weight approx.

400 mm  
125 mm  
110 mm  
45°  
30 mm oder/or 1 1/4"  
1000 mm  
1200 mm  
860 mm  
1100 × 1300 mm  
3000 × 355 mm  
1180 × 700 mm  
3000 mm  
920 mm  
3000 × 2500 mm  
5,5 kW  
3500, 5000, 6500 oder/or  
3200, 4100, 4800 U/min, rev/min  
4200, 6000, 7800 oder/or  
3840, 4920, 5760 U/min, rev/min

100 mm  
20 mm oder/or 5/8"

355 mm  
105 mm  
0,6 kW

9000 U/min, rev/min  
10800 U/min, rev/min  
1250, 1500 mm

1350 mm  
2500 mm

6,1 kW / 3(4) × 2,5 mm<sup>2</sup>  
120 mm  
35 m<sup>3</sup>/min bei 110 mm WS,  
at 110 mm water gauge  
920 kg