

DB 21



Reihen- und Beschlagbohrmaschine

Die neue **SCHEER-Reihen- und Beschlagbohrmaschine DB 21** wurde speziell zum Bohren von

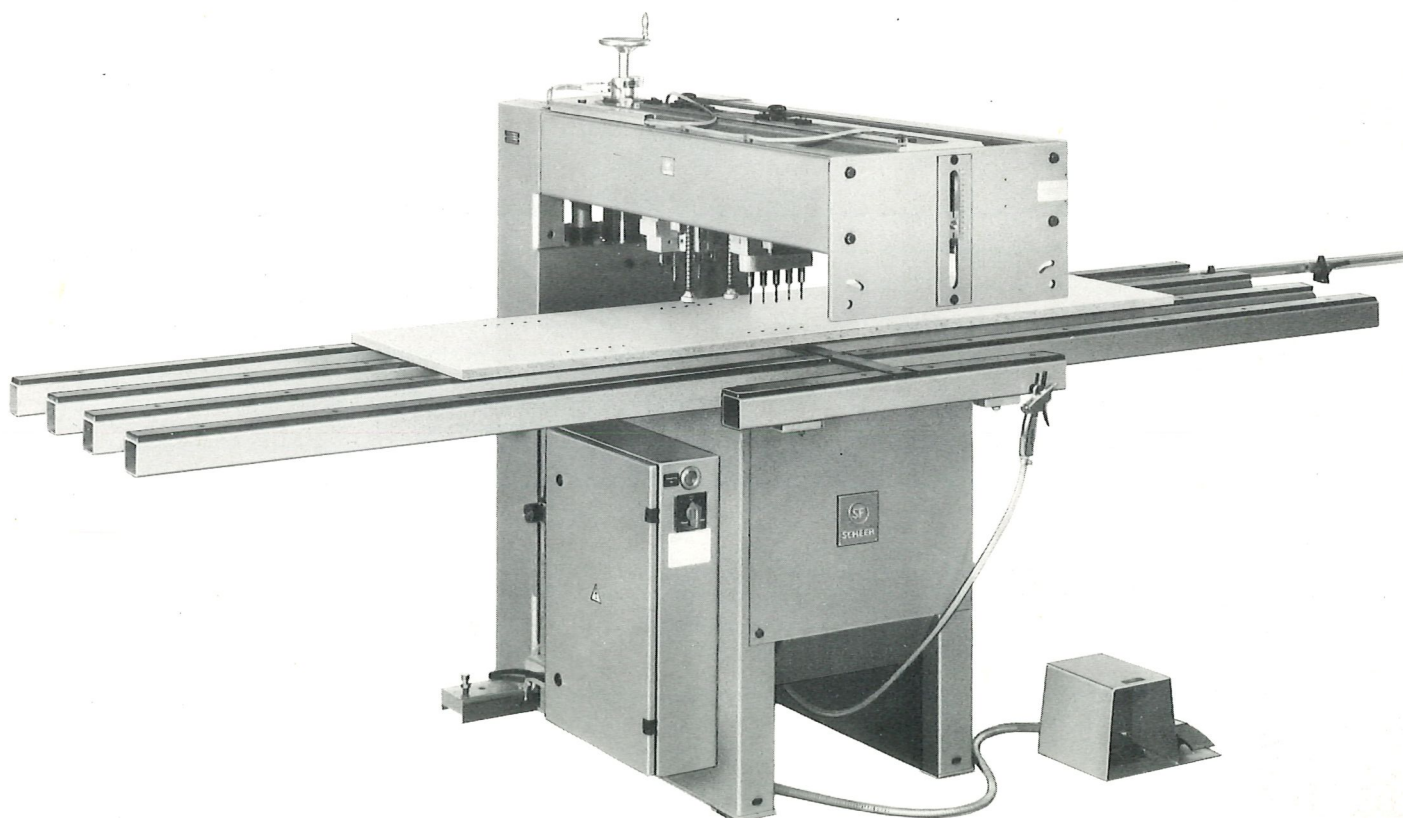
- Lochgruppen
- Lochreihen
- Topfbändern und
- Montageplatten

entwickelt. Besonders interessant ist dabei die zweifache Anordnung von mehr-spindeligen Bohrleisten; dadurch können 2 Lochreihen in einem Arbeitstakt gebohrt werden. Dies bedeutet Zeitersparnis, und damit eine wesentliche Hilfe zur Rationalisierung.

Die Maschine besteht aus einem stabilen Untergestell mit einem kräftigen, horizontal angebauten Support. An diesem Support sind zwei Bohraggregate parallel nebeneinander befestigt. Das eine Aggregat ist mit einem 11-spindeligen Vorsatzgetriebe ausgerüstet, das zweite mit einem 12-spindeligen Getriebe, wobei die 12. Spindel im Winkel von 90 Grad zur Mittelspindel angeordnet ist. Die Spindelabstände betragen jeweils 32 mm. Diese Bohraggregate können an einer in den Support eingebauten Führung zueinander stufenlos verstellt werden. Mit Hilfe von Indexiernocken lassen sich wiederkehrende Fixmaße gewissermaßen speichern, und bei Bedarf können mittels dieser Nocken die Bohraggregate schnell und exakt eingestellt werden.

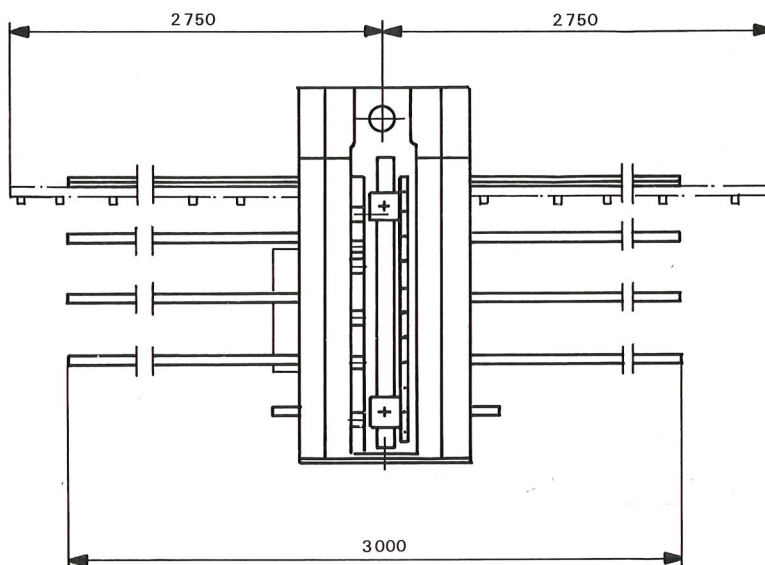
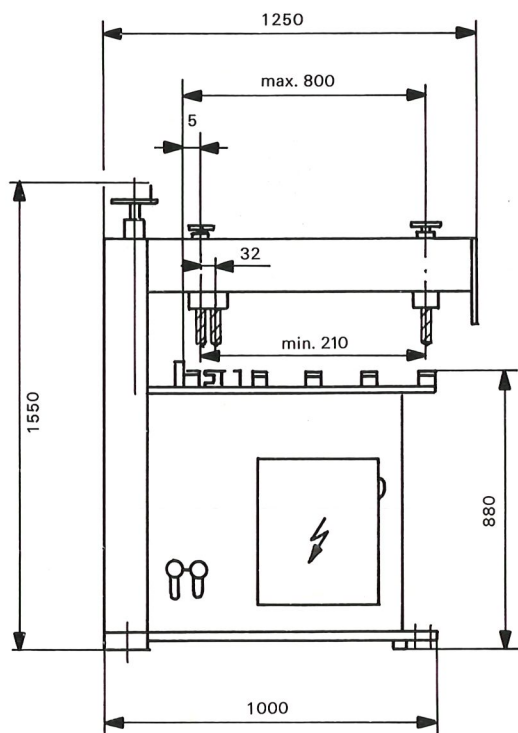
Die Bohraggregate arbeiten vertikal von oben; die Höheneinstellung des Supportes geschieht über ein Handrad. Der pneumatische Hub des Supportes beläuft sich auf 50 mm.

Neu



Zum Schutz der Werkstücke sind die großdimensionierten Werkstückauflagen mit Pertinaxleisten versehen. Außerdem dienen sie zur Befestigung der Anschlagsschiene, die je nach Erfordernis nach links oder rechts angeschlagen werden kann, und die serienmäßig mit 5 Klappanschlägen ausgerüstet ist. Dieses SCHEER-Anschlagssystem hat sich tausendfach bei rechten wie bei linken Werkstücken bewährt; ohne Neueinstellung der Anschläge lassen sich spiegelbildliche paßgenaue Bohrungen vornehmen.

Durch die Auslegerbauweise der Reihenbohrmaschine DB 21 ist eine gute Zugänglichkeit, eine gute Sicht zum Werkstück und dadurch schließlich ein bequemes Arbeiten gegeben. Selbstverständlich arbeitet die Maschine mit vollautomatischer elektropneumatischer Steuerung mit Notstop-Einrichtung und Aussetzbetrieb. Das schont die Getriebe und erhöht ihre Lebensdauer.



Änderungen in Ausführung und Konstruktion vorbehalten.

Technische Daten

Arbeitsbreite max.	800 mm
Arbeitslänge max.	2 700 mm
Bohraggregate	2 Aggregate 1,1 kW Leistung, 220/380 Volt
Vorsatzgetriebe	1 Getriebe 11-spindelrig, Spindelabstand 32 mm 1 Getriebe 12-spindelrig, wobei die 12. Spindel im Winkel von 90 Grad zur Mittelspindel angeordnet ist, Spindelabstand 32 mm (speziell für Montageplatten)
Gewicht netto ca.	320 kg

Lieferumfang:

Reihen- und Beschlagbohrmaschine DB 21 mit 2 Bohraggregate, mit einem 11-spindeligen und einem 12-spindeligen Vorsatzgetriebe, die 12. Spindel im Winkel von 90 Grad zur Mittelspindel, Spindelabstand 32 mm, mit Schaltschrank und kompletter elektropneumatischer automatischer Steuerung, mit Anschlagsschiene und 5 Klappanschlägen.

