

# Füge- und Feinschnittmaschine FM 8

Die FM 8 stellt eine Weiterentwicklung der bekannten und bewährten Füge- und Feinschnittmaschinen FM 5 dar, die besonders in Klein- und Mittelbetrieben zu Tausenden im Einsatz sind.

Ob Sie Edelfurniere oder Spanplatten, Tischlerplatten oder Massivholz, Absperrfurniere, Faser- oder Kunststoffplatten, dünne Metallbleche oder Acrylglas sägen wollen, die FM 8 hilft Ihnen, all diese Arbeiten rationell und problemlos durchzuführen.

## Weitere Vorteile:

- fugendichtes und splitterfreies Sägen von Furnieren oder Platten – jegliche Nachbearbeitung entfällt
- unter Verwendung des hinteren Auflagetisches HP 862 optimale Ausnutzung der Furnierpakete und
- Streifenschnitte ohne Schwierigkeiten möglich
- Zusatzeinrichtungen erweitern die Einsatzmöglichkeiten der Maschine
- problemloser, rascher Sägeblattwechsel
- selbsttätige Sauberhaltung der Führungsbahnen durch Federabstreifer.

Die Maschine besteht aus einer Präzisionsführungsbahn, die auf zwei stabilen Maschinenfüßen montiert ist. Sie besitzt einen stabilen starren Spannbalken, welcher durch zwei außenangeordnete doppelwirkende Druckluftzylinder betätigt wird. Die Druckluftzylinder sind so dimensioniert, daß der Spannbalken auch beim Sägen schmaler Streifen die volle Spannung ermöglicht. Das Spannholz des **Spannbalkens** ist mit **Aussparungen für Vorschubfinger** versehen, so daß in Verbindung mit dem Furnier-Anschlagtisch HP 862 auch schmale Furnier- oder Kunststoffstreifen bis minimal ca. 28 mm exakt auf Maß geschnitten werden können.

Die Betätigung des Spannbalkens erfolgt über ein pneumatisches Handsteuerventil, welches an der linken Maschinenseite angebaut ist und auch stufenweises Schließen des Spannbalkens zuläßt. Dies ist vor allem dann vorteilhaft, wenn z. B. nach Anriß gearbeitet wird und das Schnittgut nachgerichtet werden muß. Das von Hand geführte Sägeaggregat mit angeflanschem Drehstrommotor ist fünffach kugellagert und verbürgt durch die hohe Drehzahl von 9200 U/min einen so hervorragenden Schnitt, daß keinerlei Nacharbeit erforderlich ist.



Füge- und Feinschnittmaschine FM 8 mit vorderem Auflagetisch HP 853\*) und Späneabsaugung SE 324\*)

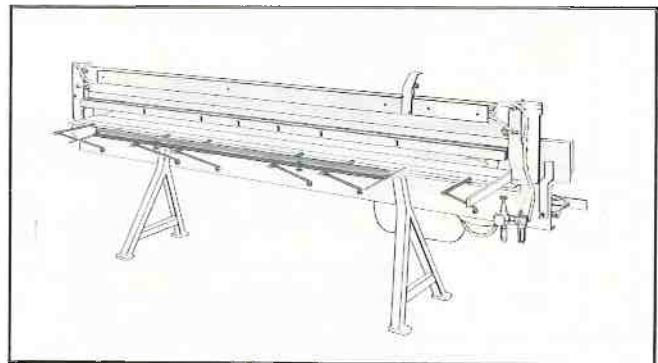
\*) HP 853 und SE 324 nicht im Lieferumfang der FM 8 enthalten.

Eine Anzahl von Zusatzeinrichtungen wie Konsolen zum Selbstbau eines Auflagetisches, Auflage- und Präzisionsanschlagstische und Späneabsaugung erweitern die Einsatzmöglichkeiten der FM 8.

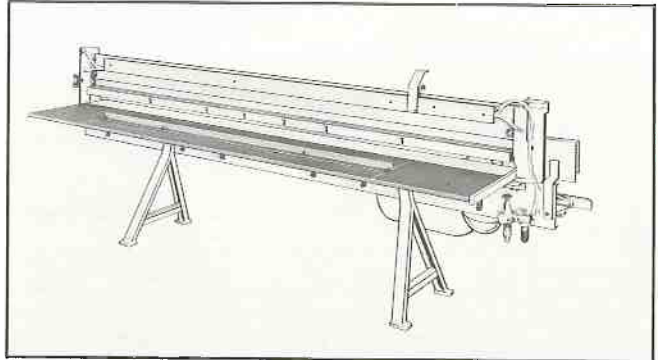
Für genaueste Parallel- und Winkelschnitte dient der **Präzisionsanschlagstisch HP 361**. Der Parallelanschlag ist links und rechts geführt, das gewünschte Tiefenmaß wird mit einem Handrad eingestellt, wobei eine Maßskala mit starker Lupe ein präzises Einstellen ermöglicht. Um größere Werkstücke bearbeiten zu können, läßt sich der Parallelanschlag aus der linken Halterung herausheben, ohne die bisherige Tiefeneinstellung zu ändern. Das größere Werkstück wird nun angeschlagen, gespannt und gesägt. Nach Beendigung des Schnittes wird das Anschlaglineal wieder abgesenkt, festgeklemmt, und es kann nun wieder millimetergenau nach dem vorher eingestellten Maß weitergearbeitet werden.

Eine optimale Lösung des Furniersägens, insbesondere von Furnierstreifen zum Kantenverleimen, ist durch den **Furnier-Anschlagstisch HP 862** gegeben. Wie schon erwähnt, ist der Spannbalken mit einem Spannholz ausgerüstet, welches Aussparungen besitzt. In diese Aussparungen können nun die Anschlagfinger des Furnier-Anschlagtisches eintauchen, so daß auch im Spannbereich des Druckbalkens eine exakte Anschlagmöglichkeit besteht. Das Parallelanschlaglineal mit den Anschlagfingern wird über eine Zentralverstellung an einer Skala auf das gewünschte Maß fixiert und das zu sägende Furnierpaket von vorn eingelegt. Die minimale Einstellmöglichkeit beträgt ca. 28 mm, die maximale 500 mm. Durch die niedere Bauart der FM 8 kann die Zentralverstellung bequem von vorn betätigt werden.

Die Bauart der FM 8 läßt den Anschluß an eine stationäre Absauganlage nicht zu. Daher wurde für diese Type eine spezielle **Späneabsauganlage SE 324** geschaffen, wobei der Absaugeventilator auf dem Sägewagen aufgebaut ist. Die Späneabsaugung erfolgt unmittelbar am Sägeblatt, so daß eine optimale Wirkung gegeben ist. Diese Absaugung läßt sich auch nachträglich anbauen; in diesem Falle muß aber zusätzlich ein verlängerter Sägewagen gekauft werden. Es empfiehlt sich daher schon aus Kostengründen, die Absaugung gleich bei der Anschaffung der FM 8 mit einzuplanen.



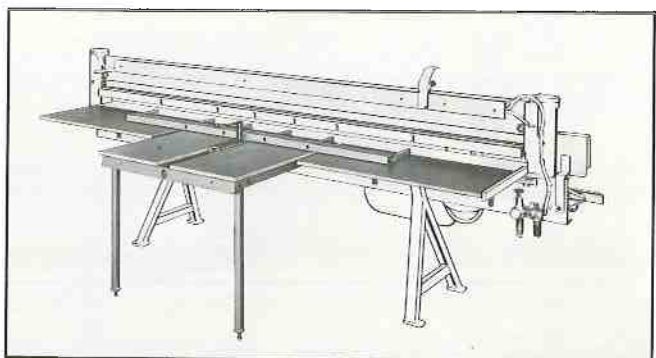
**Konsolen HP 313** zum Selbstbau des Auflagetisches, mit Einlegemaßstäben und Parallelanschlaglineal



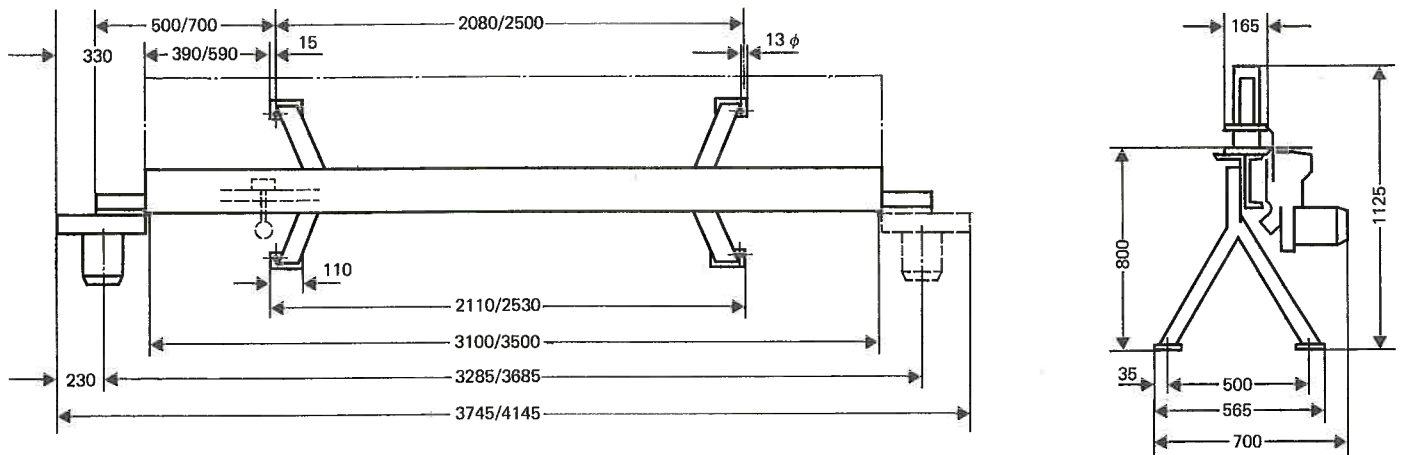
**Auflagetisch HP 360**, an der Rückseite der Maschine angebaut, mit Parallelanschlaglineal und 2 Maßstäben, 600 mm Meßbereich



**Präzisionsanschlagstisch HP 361**, an der Rückseite angebaut, nur für 3100 mm Schnittlänge. Anschlagtiefe 1240 mm; durch einen einschiebbaren bzw. ausziehbaren Zusatzanschlag kann die Anschlagtiefe auf max. 2420 mm vergrößert werden.



**Furnier-Anschlagstisch HP 862**, mit Zentralverstellung, Parallelanschlag mit 6 Vorschubfingern



Änderungen in Konstruktion und Ausführung vorbehalten.

## Technische Daten

Type	FM 8-3100	FM 8-3500
Bestell-Nr.	361 105 3100 007	361 106 3500 003
Schnittlänge	3100 mm	3500 mm
Schnitthöhe	max. 45 mm	max. 45 mm
Sägeaggregat	leistungsstarker Drehstrommotor 220/380 Volt, 1,8 kW/2,5 PS Leistung (20 % ED); auf besondere Bestellung: polumschaltbarer Motor 220 oder 380 Volt, 3,0/3,7 kW – 4,0/5,0 PS (40 % ED) für zwei Drehzahlen (EM 27), oder Drehstrommotor 5,0 kW/6,8 PS, 220/380 Volt (EM 30)	
Gewicht netto	ca. 400 kg	ca. 480 kg
Gewicht brutto	ca. 495 kg	ca. 590 kg
Gewicht brutto (seemäßig verpackt)	ca. 565 kg	ca. 680 kg
Verpackungsmasse Inland	(Verschlag) 395 x 47 x 92 cm	(Verschlag) 440 x 47 x 92 cm
seemäßig	(Kiste) 400 x 50 x 100 cm	(Kiste) 450 x 50 x 100 cm

## Lieferumfang

Komplette Füge- und Feinschnittmaschine mit Preßluftspannung, mit 6 Aussparungen im Spannbalken, Sägewagen mit angeflanschem Drehstrommotor 220/380 Volt, Leistung 1,8 kW/2,5 PS mit angebautelem Schalter und 3 m Zuleitungskabel ohne Stecker, Winkelanschlag, 1 Sägeblatt Cr-Va 160 mm φ für Furnier, 1 Satz Federabstreifer zur selbsttätigen Sauberhaltung der Führungsbahnen, 1 Satz Maulschlüssel, 1 Steckstift

## Zusatzeinrichtungen

Bestell-Nr.	Benennung
369 082 0000 002	Verstärkter Drehstrommotor mit 1 Drehzahl, EM 30, 5,0 kW/6,8 PS
369 011 0500 006	Konsolen HP 313 zum Selbstbau des Auflagetisches, mit Einlegemaßstäben und Parallelanschlaglineal für 3100 und 3500 mm Schnittlänge
369 011 0431 004	Auflagetisch HP 360 zum rückseitigen Anbau, mit Parallelanschlag und 2 Maßstäben 600 mm tief für 3100 mm Schnittlänge
369 011 0435 018	wie vor, jedoch für 3500 mm Schnittlänge
369 041 0331 109	Präzisions-Anschlagtisch HP 361 für rückseitigen Anbau, mit 3100 mm Schnittlänge, Betätigung durch Handrad
369 041 0731 018	Furnier-Anschlagtisch HP 862, mit Zentralverstellung, Parallelanschlag mit 6 Vorschubfingern, für 3100 mm Schnittlänge
369 041 0735 005	wie vor, für 3500 mm Schnittlänge
369 011 1431 008	Auflagetisch HP 853 vorn mit 2 Konsolen für Schnittlänge 3100 mm
369 011 1435 003	wie vor, für 3500 mm Schnittlänge
369 001 1000 018	Anschläge LA 800, vorn 0 – 200 mm einstellbar
369 101 0100 007	Elektrische Späneabsaugereinrichtung SE 324, am Sägewagen angebaut, mit Staubsack und Staubsackhalterung
369 101 0200 001	Elektrische Späneabsaugung SE 325 zum nachträglichen Anbau, mit Drehstrommotor 0,37 kW/0,5 PS, verlängertem Sägewagen, Staubsack und Staubsackhalterung