

accord 25 fx

CNC-Bearbeitungszentrum



accord 25 fx

CNC Bearbeitungszentrum

Bearbeitungszentrum, das Höchstleistungen für ein minimales Investment bietet. Konzipiert für kleine und mittlere Unternehmen, vereint es Spitzentechnologie mit äußerst einfachen Gebrauch und kann für die flexible Produktion von Türen, Fenstern, Treppen, Massivholzteilen sowie für die Bearbeitung von Holzwerkstoffen und Kunststoffmaterialien eingesetzt werden.

BREIT GEFÄCHERTE PRODUKTION

Möglichkeit zur **Produktion von unterschiedlichen Produkttypen** dank der größeren Bearbeitungsabmessungen und der hohen Anzahl an Werkzeugen in der Maschine.

HOHE BEARBEITUNGSQUALITÄT

Präzision und Feinbearbeitung auf höchstem Niveau im gesamten Bearbeitungsbereich dank der beweglichen Portalstruktur und der für die intensive Nutzung konzipierten Arbeitsaggregate.

INTELLIGENTE PROGRAMMIERUNG

Die von SCM entwickelte Software Suite Xilog Maestro gewährleistet eine einfache, intuitive und effiziente Programmierung. Jetzt bereichert mit neuen integrierten Modulen:

- **Maestro 3D**, ermöglicht die Bearbeitung mit 5 Achsen von dreidimensionalen Körpern
- **Maestro WD**, für die Planung von Türen und Fensterrahmen
- **Maestro Pro View**, simuliert die Bearbeitungen, die an der Maschine ausgeführt werden im Büro
- **Maestro APPS**, eine Bibliothek von Funktionen, die von SCM für die Produktion von Türen, Fenstern, Treppen, Möbeln und Einrichtungsgegenständen entwickelt wurden.

- ▶ Ablängen.
- ▶ Hobeln.
- ▶ **Fräsen.**
- ▶ Schleifen.





accord 25 fx

technologische **Vorteile**



BEARBEITUNG VON GROSSEN WERKSTÜCKEN

Der hohe vertikale Lauf ermöglicht die Bearbeitung von **Werkstücken mit einer Höhe bis zu 250 mm**. Hierzu können große Werkzeuge verwendet werden.



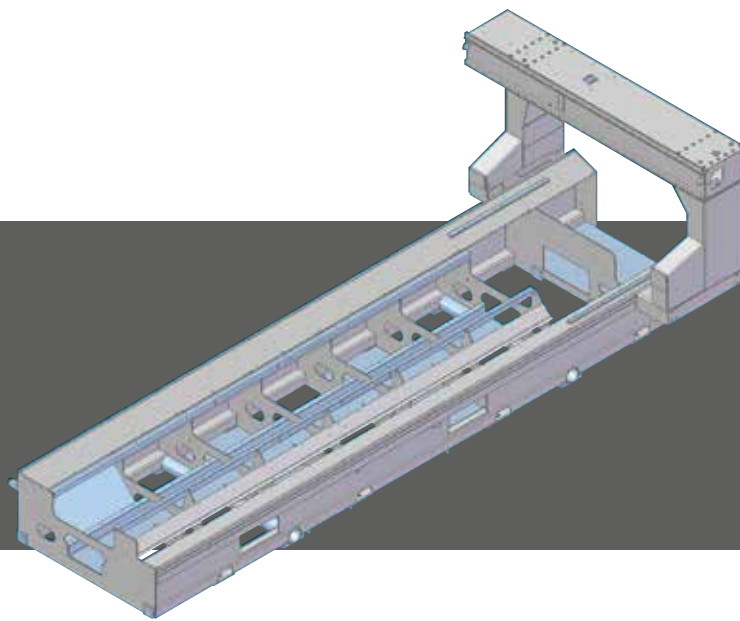
ARBEITSTISCH MIT AUTOMATISCHER POSITIONIERUNG

Spitzentechnologie von SCM, mit der **jede beliebige Werkstück-Spannvorrichtung schnell und präzise positioniert werden kann**. Leichtes Setup dank der vollständig von SCM entwickelten Software Xilog Maestro.



GEBRAUCHSERGONOMIE UND SICHERHEIT

Das neue System Pro-Speed mit horizontalen Fotozellen und neuen Puffern an der beweglichen Schutzvorrichtung kombiniert eine **maximale Zugänglichkeit des Arbeitstisches mit einer absoluten Sicherheit** des Bedieners beim Laden und Entladen der Werkstücke. Während der Bearbeitung wird die Höchstgeschwindigkeit erreicht, um die **maximale Produktivität** zu erzielen.



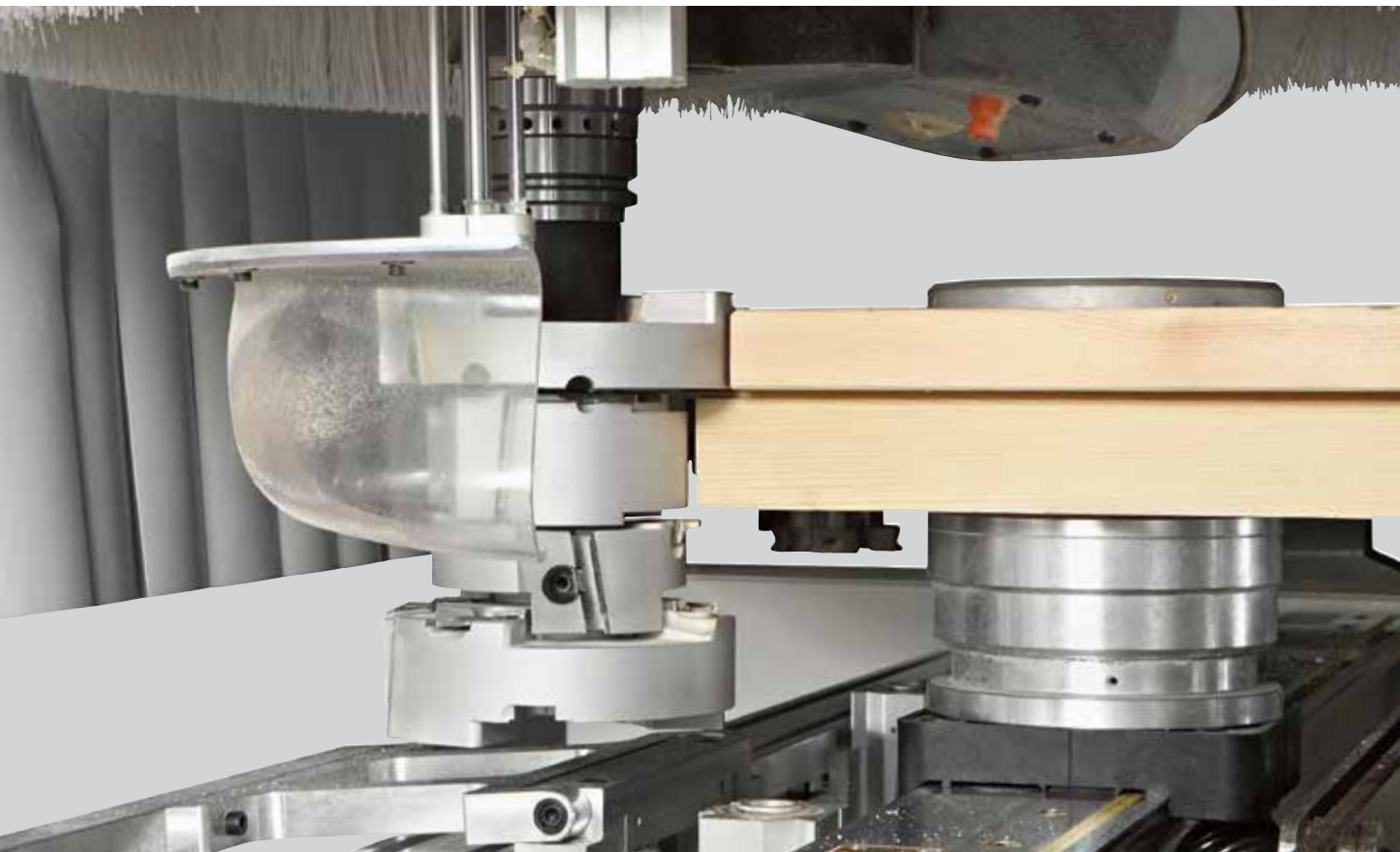
accord 25 fx

Prisma Arbeitsaggregat mit 5 Achsen

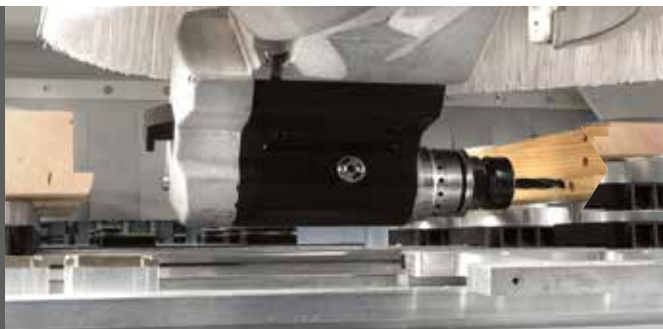
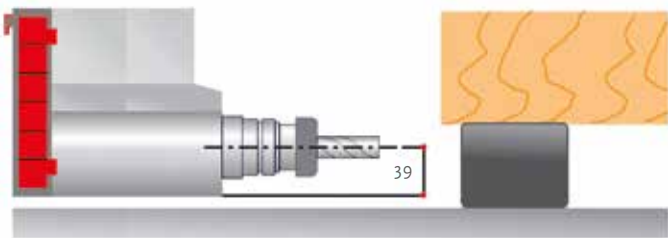
Die exklusive Geometrie der Bauweise, die SCM für dieses Arbeitsaggregat gewählt hat, gewährleistet maximale Leistungen und gleichzeitig einen reduzierten Platzbedarf.

Erhältlich in zwei Versionen:

- **High-Torque**, ideal für Bearbeitungen an Massivholz und unerlässlich für die Bearbeitung von Türen und Fensterrahmen
- **High Speed**, mit einer Rotationsgeschwindigkeit bis zu 24000 U/min für Bearbeitungen von Platten und Kunststoffmaterialien, die mit Werkzeugen mit kleinem Durchmesser durchgeführt werden.

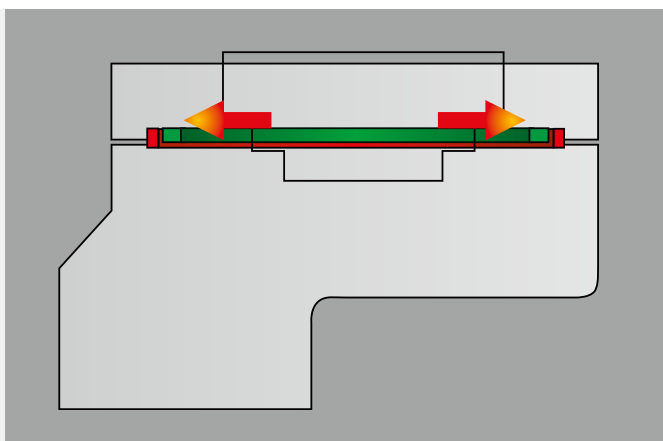


Saubere Arbeitsumgebung durch die Spanflugvorrichtung, die den Abtransport von Spänen und Staub erleichtert. Erhältlich für Aggregate mit 3 oder 5 Achsen, geeignet für Werkzeuge mit Einzel- und Doppelprofil.



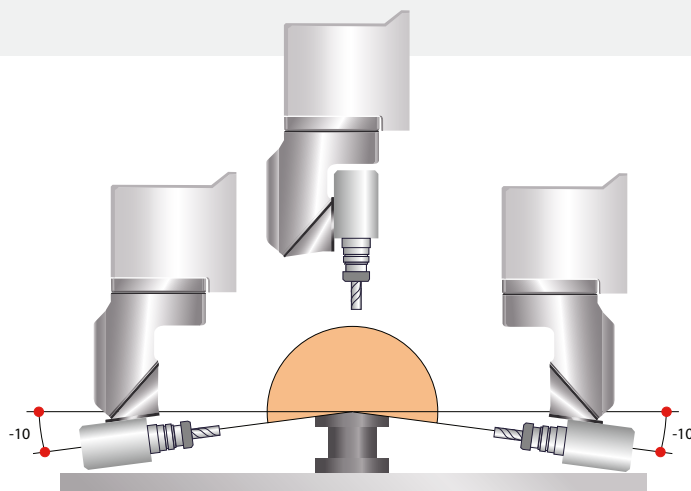
Null Wartung, maximale Flexibilität und optimale Bearbeitungsqualität dank der Technologie **BEL TECH (Belt Technology System)**, einem System mit Bandumlenkung, das die Übertragung der Vibrationen und der Wärme vom Werkzeug an den Motor verhindert. Dank seiner speziell angepassten Geometrie ermöglicht das Prisma Aggregat schnelle Horizontalbearbeitung bei geringem Platzbedarf.

Gebrauch von **Sägeblättern mit einem Durchmesser bis zu 350 mm** für den Schnitt von hohen Werkstückstärken bei unterschiedlichen Arbeitsbedingungen.



Mithilfe des **Systems TTS (Total Torque System)**, exklusiv bei SCM-Produkten, wird die Rundachse mechanisch blockiert im Fall von Bearbeitungen mit vertikalem Werkzeug, wodurch eine größere Steifheit des Systems erzielt wird.

Die Geometrie des Arbeitsaggregats Prisma ermöglicht es, mit **Neigungen bis zu 10°** unter der Auflagefläche des Werkstücks zu arbeiten.



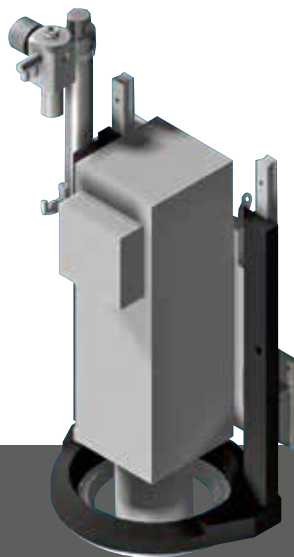
accord 25 fx

Arbeitsaggregat **Basic** mit 3 oder 4 Achsen

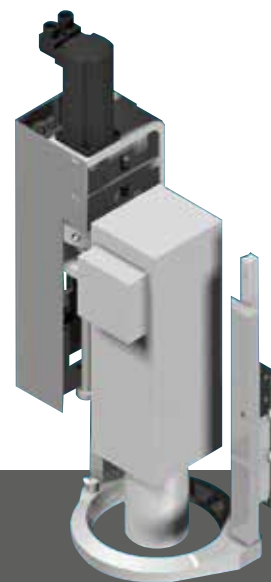
Die traditionelle Lösung, kompakt und zuverlässig, mit robustem, direkt an den vertikalen Führungen befestigtem Wagen mit einer breit gefächerten Auswahl an Hochleistungselektrospindeln.



Ermöglicht die Anwendung von kundenspezifisch angebrachten Vorrichtungen:



Koaxialer mechanischer Andrücker, unverzichtbar für die feste Positionierung von kleinen Werkstücken.



Elektronische Kopiereinrichtung Syncron, die vertikale Bearbeitungen mit konstanter Tiefe ermöglicht, indem sie die Oberfläche des Werkstücks durch die synchronisierte Bewegung der Z-Achse kopiert.

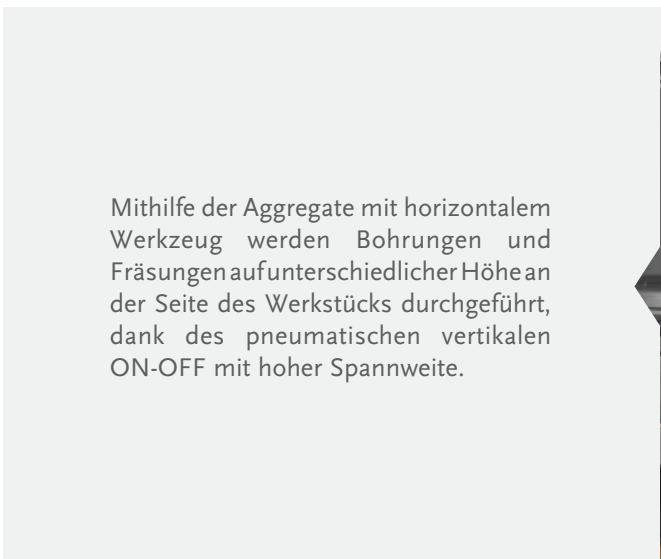
BRC Arbeitsaggregat

BRC

Sägen, fräsen und bohren, in senkrechter oder horizontaler Richtung, ohne das Werkzeug wechseln zu müssen. Schnell und genau, alle zusätzlichen Bearbeitungen werden mit einem einzigen Aggregat ausgeführt.



Das Sägeblatt mit 300 mm Durchmesser, schwenkbar um 360°, gibt die Möglichkeit, gerade oder schräge Schnitte auf sehr dicken Werkstücken auszuführen.



Mithilfe der Aggregate mit horizontalem Werkzeug werden Bohrungen und Fräsungen auf unterschiedlicher Höhe an der Seite des Werkstücks durchgeführt, dank des pneumatischen vertikalen ON-OFF mit hoher Spannweite.



accord 25 fx

angeschlossene **Arbeitsaggregate**

BOHRAGGREGAT

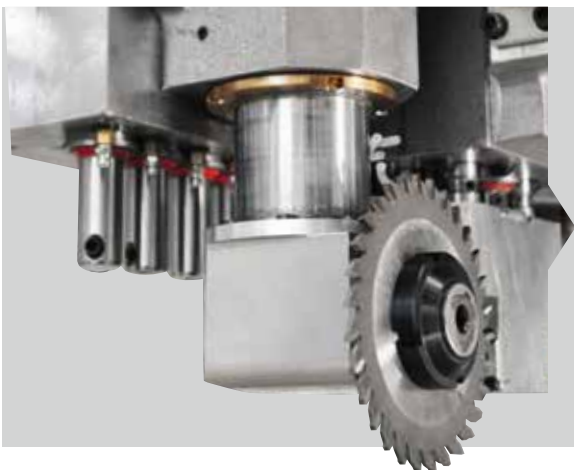
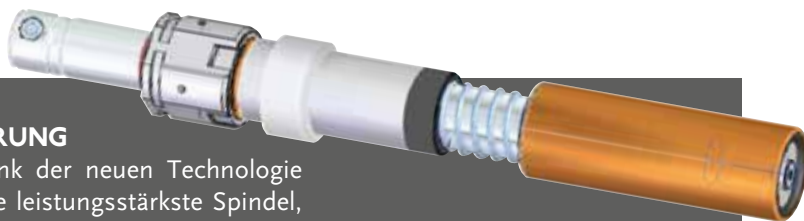
Die große Auswahl an verwendbaren Modulen, die mit unabhängigen vertikalen bzw. horizontalen Bohraggregate ausgestattet sind, ermöglicht für jede Bohranforderung die optimale Lösung!

Es sind Konfigurationen von 12 bis 30 Bohrern möglich.



SPINDEL RO.AX, DIE PERFEKTE BOHRUNG

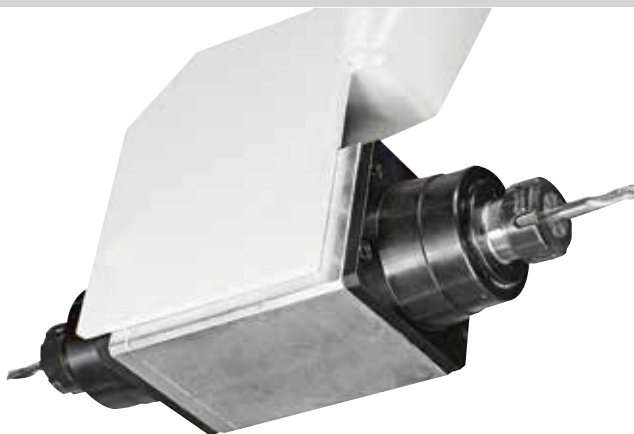
Null Spiel während der Bearbeitung dank der neuen Technologie **RO.AX (Rotoaxial spindle technology)**, die leistungsstärkste Spindel, die der Markt zu bieten hat, mit einer Rotationsgeschwindigkeit von bis zu 8000 U/min.



Für das Ausführen von Schnitten kann ein spezifisches Sägeblatt-Aggregat eingesetzt werden, sowohl fest positioniert als auch 0-90° schwenkbar.

HORIZONTALES FRÄSAGGREGAT

Elektrospindel mit 2 Ausgängen, mit der Bearbeitungen mit horizontaler Achse schnell und effizient durchgeführt und reduzierte Zykluszeiten gewährleistet werden können. **Ideal, um Beschlagnuten und zusätzliche Bearbeitungen an Türen auszuführen.**



Werkzeugmagazine

TRC 32

Am beweglichen Portal befestigtes **Kettenmagazin mit 32 Positionen**, entwickelt für die Verwaltung von sehr schweren und großen Werkzeugen, nützlich bei Bearbeitungen an Massivholzteilen.



RAPID 16 UND RAPID 24
Tellermagazin mit 16 oder 24 Positionen: die universelle Lösung für die Bearbeitung von Platten und Kunststoffmaterialien.

TR 10 UND TR 12

Lineares Magazin mit 10 oder 12 Positionen, rechts vom Arbeitstisch positioniert, um sämtliche Werkzeuge immer in der Maschine zur Verfügung zu haben.



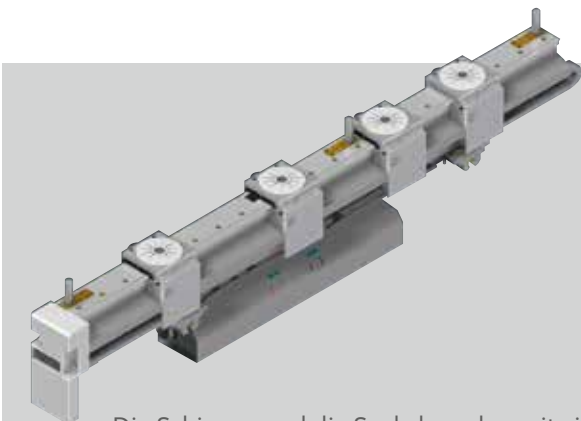
accord 25 fx

Arbeitstische



MATIC ARBEITSTISCH

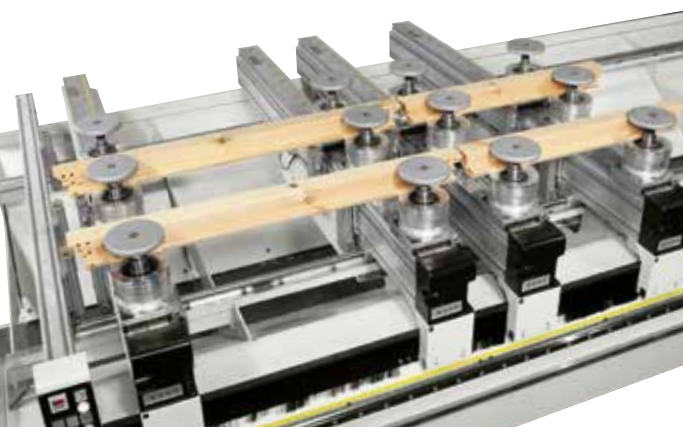
Matic ist der vollautomatische Arbeitstisch, der direkt von der auf der Maschine installierten Software Xilog Maestro verwaltet wird. Er ermöglicht eine **vollständige Konfiguration in nur wenigen Sekunden**.



Die Schienen und die Sockel werden mit einem **direkten Antriebssystem** mittels Ritzel / Zahnstange bewegt und sind mit **unabhängigen Motorisierungen** ausgestattet. Exklusive Lösungen der Konstruktion, die auf höchstem technologischen Niveau schnelle und präzise Positionierungen gewährleisten.



Praktischer und schneller Wechsel per Knopfdruck von Spannzylinder auf Sauger und umgekehrt durch das von SCM entwickelte Schnellspannsystem.



Werkstücke bequem und ergonomisch laden und entladen, automatisch in den Bearbeitungsbereich führen und dabei keine Zusammenstöße riskieren - das alles ist **dank der vollständigen Steuerung des Arbeitstisches möglich**.

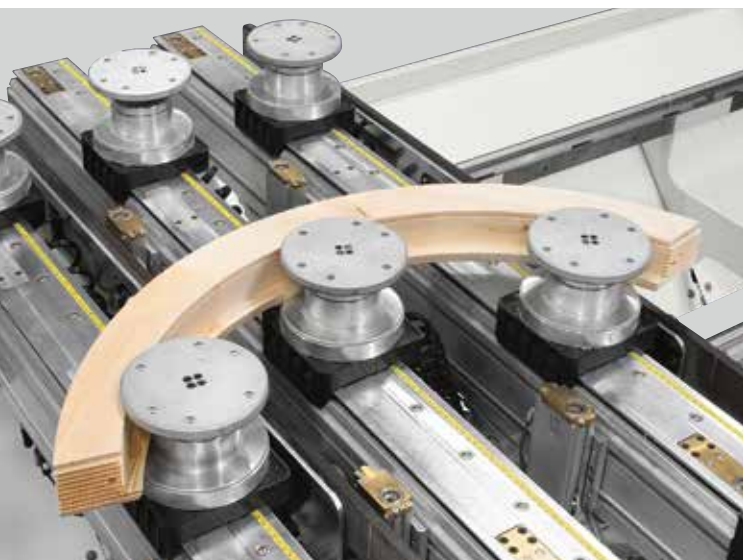
Die Reinigung erfolgt über Blaslufsysteme, die die Späne sowohl aus dem Gleitbereich als auch von der Auflagefläche des Werkstücks entfernen; diese Funktion macht den Arbeitstisch MATIC zum idealen Instrument für die Bearbeitung von vorgefertigten Teilen, für die eine Neupositionierung des Werkstücks innerhalb des Programms benötigt wird.



Bezugs- und Aufspannsystem für gekrümmte Werkstücke.

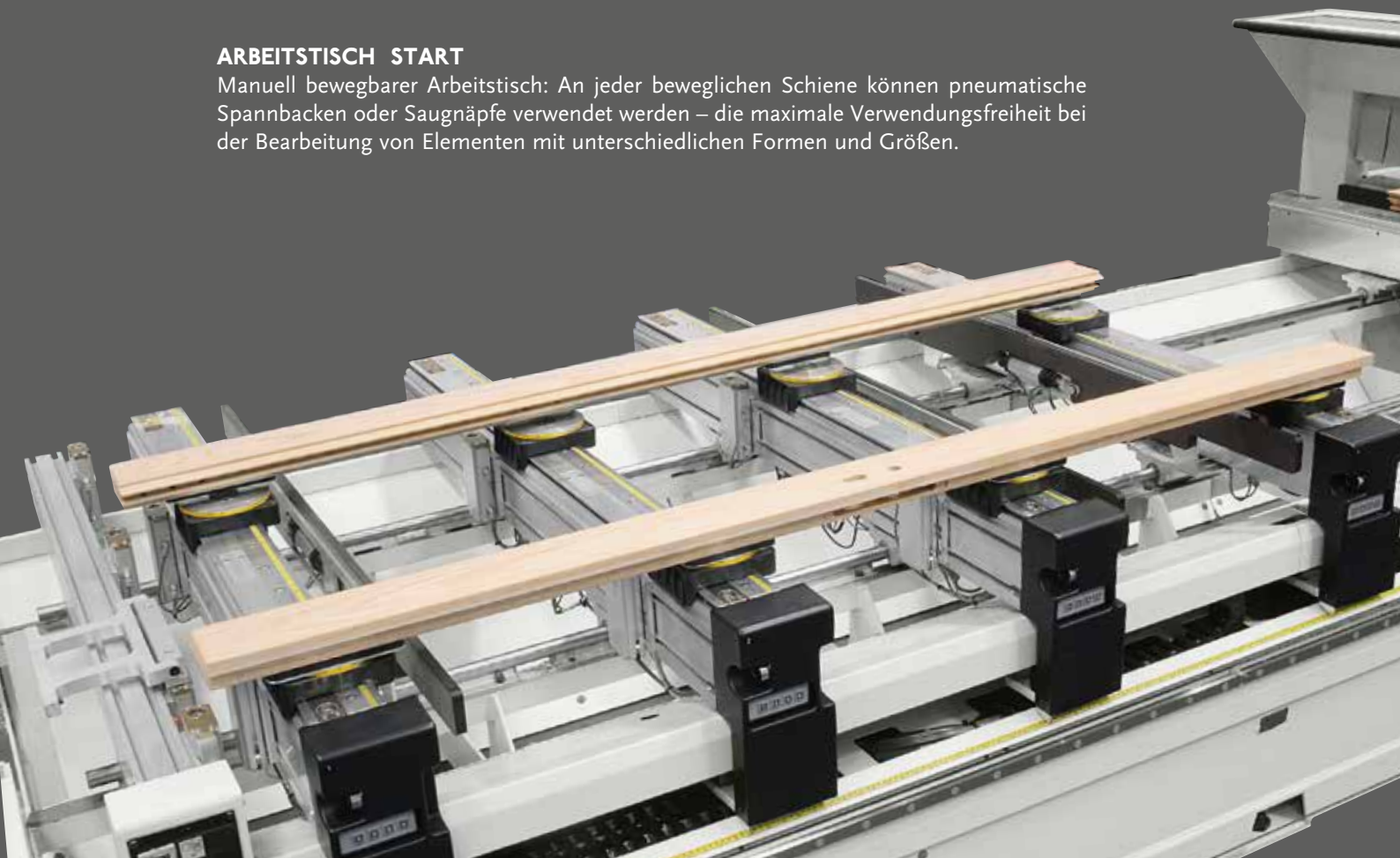
accord 25 fx

Arbeitstische



ARBEITSTISCH START

Manuell bewegbarer Arbeitstisch: An jeder beweglichen Schiene können pneumatische Spannbacken oder Saugnäpfe verwendet werden – die maximale Verwendungsfreiheit bei der Bearbeitung von Elementen mit unterschiedlichen Formen und Größen.





Dank der Schnellankopplung und des schlauchlosen Systems zur Vakuumübertragung kann der Arbeitstisch, je nach Geometrie des zu bearbeitenden Werkstücks, frei konfiguriert werden.



ARBEITSTISCH PILOT

Halbautomatischer Arbeitstisch: In der Vorbereitungsphase des Tisches erhält der Bediener Anleitungen von der Maschine. Die Positionierung der Spannelemente wird am Farbtouchscreen der mobilen Konsole "TecPad" angezeigt. **Die Positionierungshöhen werden in Echtzeit angezeigt und hervorgehoben**, bis die richtige Position erreicht ist. Kollisionsgefahr ist ausgeschlossen: Spezielle Sensoren erfassen eine eventuelle falsche Positionierung und blockieren die Fortsetzung des Programms.

accord 25 fxm

Arbeitstische

MULTIFUNKTIONS-ARBEITSTISCH

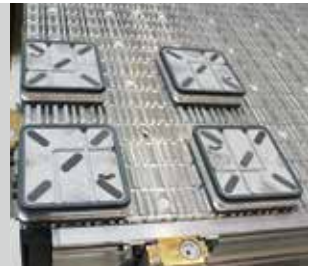
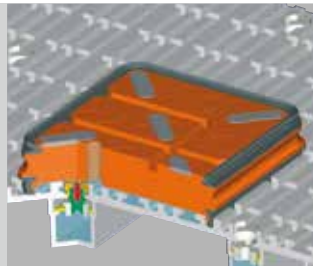
Der hochfeste und dimensionstabile Arbeitstisch wird für eine größere Präzision direkt in der Maschine bearbeitet.

Ideal für die Bearbeitungen von Kunststoffen und Leichtmetall-Legierungen.

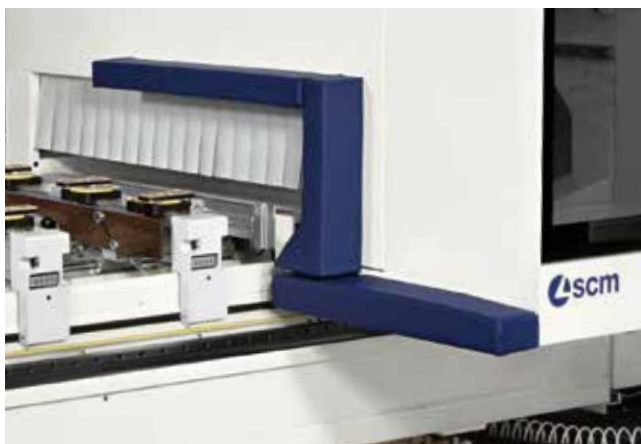


Die zu bearbeitenden Werkstücke können auf verschiedene Weisen aufgespannt werden:

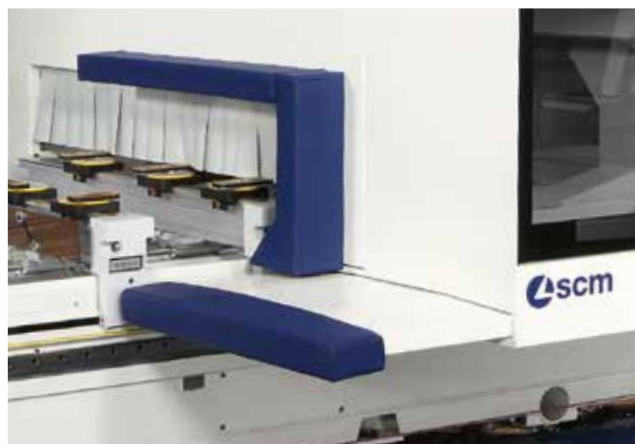
- **Nesting:** Die Vakuumanlage nutzt die integrierten Kanäle, um eine optimale direkte Ansaugung des Werkstücks zu gewährleisten.
- **MPS-Saugnapfe:** Dank des Rastens von Löchern und Kanälen können die Saugnapfe frei befestigt werden; der Laser unterstützt den Bediener während des Einrichtens.
- **Profilgeghalter und Aufspannwerkzeuge:** Die T-förmigen Rinnen ermöglichen die starre Befestigung eventueller zusätzlicher Spannen, die nicht von SCM geliefert wurden.



Sicherheitssysteme



Beim Laden/Entladen der Werkstücke



Während der Bearbeitung

PROSPACE

Das System mit beweglichem Puffer (exklusiv SCM) wurde konzipiert, um den Platzbedarf der Maschine auf ein Minimum zu reduzieren und die maximale Sicherheit des Bediener bei einer Geschwindigkeit von **25 m/min** zu gewährleisten. Dank der On/Off-Bewegung des Puffers werden die Zugangsbegrenzungen zum Arbeitstisch bei den Eingriffen zum Einrichten und Laden/Entladen der Werkstücke platzsparend-eingefahren.



PROSPEED

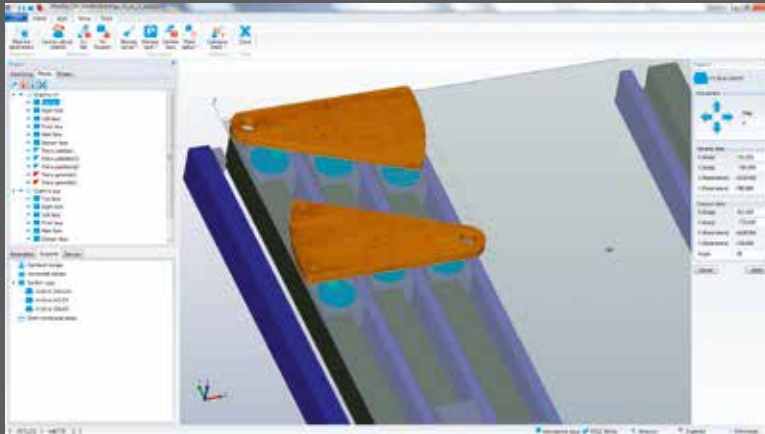
Zusätzlich zu den Puffern ist eine horizontale Lichtschranke vorgesehen, die die Anwesenheit des Bediener erfasst. Auf diese Weise erreicht die Höchstgeschwindigkeit der Maschine, wenn sich der Bediener nicht im Zuführungsbereich aufhält, **60 m/min** und gewährleistet reduzierte Zykluszeiten zum Vorteil der Produktivität.

Die Kabine des Arbeitsaggregats ist mit kompakten Bumpers ausgestattet, so daß die Verwendung des gesamten Bearbeitungsbereichs und die Positionierung mehrerer Werkstücke auf dem Arbeitstisch gleichzeitig möglich ist.



accord 25 fx

Software-Suite **Xilog Maestro**

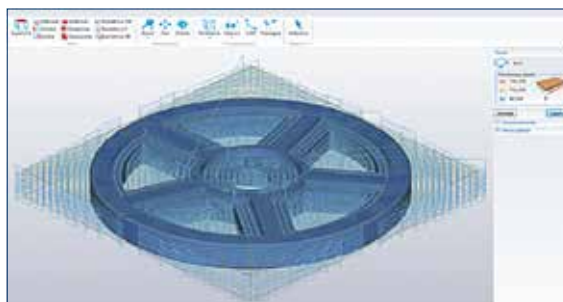
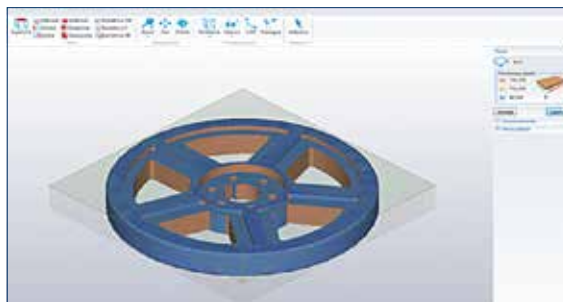


MAESTRO EINZIGARTIG IN DER KREATIVITÄT

Nutzen Sie Ihre Kreativität und unsere Kompetenz.

CAD-/CAM-Programmiersoftware zur Umsetzung des Produktionsprozesses. In der Windows®-Umgebung entwickelt, ermöglicht diese Software eine einfach zu erlernende Programmierung. Das geschieht mithilfe einer innovativen, intuitiven und einfachen Zeichnungsumgebung, die Ihnen alle nötigen Instrumente bietet, um Ihre Werkstücke zu zeichnen, sie bestmöglich auf dem Arbeitstisch zu platzieren sowie die Werkzeuge und Bearbeitungen zu verwalten – all dies perfekt integriert und leistungsstark.

Erweiterte Programmierung für große Leistungen.

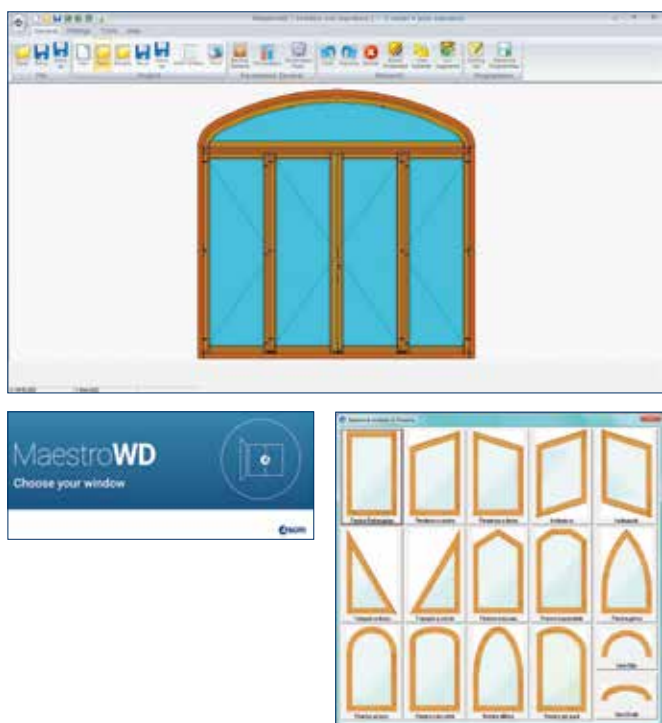


ZUSATZMODUL MAESTRO 3D EINZIGARTIG IN DER ERSTELLUNG VON OBJEKTEN IN 3D

In die Xilog-Maestro-Suite integriertes Modul zur Programmierung dreidimensionaler Objekte für Bearbeitungszentren mit 5 Achsen. Es bietet umfangreiche CAD-Instrumente zur Verwaltung auch komplexer Flächen. Maestro 3D bietet optimale Lösungen für zahlreiche Bearbeitungsstrategien mit 3 und 5 Achsen.

Einfache und rasche Erstellung auch von komplexeren Flächen mittels den integrierten Funktionen möglich.

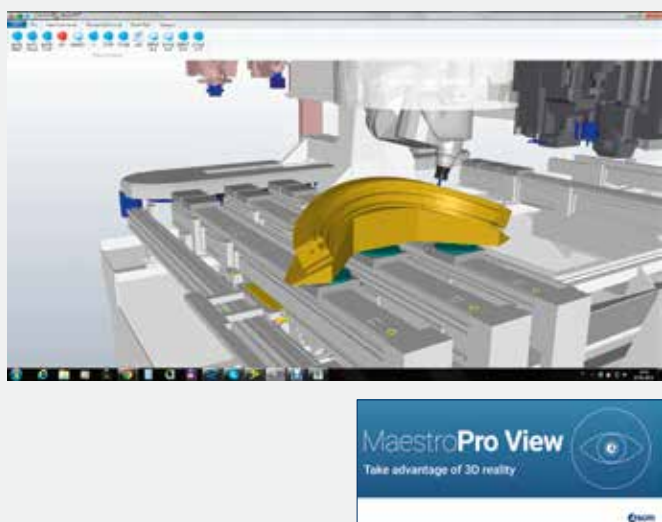
“Eine **einzige** Programmieroberfläche für alle Anwendungen mit **einzigartigem** Komfort.”



ZUSATZMODUL MAESTRO WD EINZIGARTIG IN DER ERZEUGUNG VON TÜREN UND FENSTERN

In die Xilog-Maestro-Suite integrierte Applikation, die speziell zur Programmierung jedes einzelnen Elements von Fenstern, Türen und Rollläden dient – egal, ob gerade oder bogenförmig. Von der einfachen Festlegung der architektonischen Öffnung und der Auswahl des Modells, das man herstellen möchte, ausgehend, erzeugt die Software mit einem avantgardistischen Grafik-Editor sämtliche Einzelelemente, die mit der Maschine herzustellen sind. In Maestro WD sind die Planung der Programmierung mit den Funktionen zur Steuerung der Arbeitstische und der Makro-Bearbeitungen für die Beschläge gekoppelt.

Fenster jeder Größe und Form ganz einfach und rasch erstellen, um ein maßgeschneidertes Produkt zu erhalten.



ZUSATZMODUL MAESTRO PRO VIEW EINZIGARTIG IN DER 3D-ANZEIGE

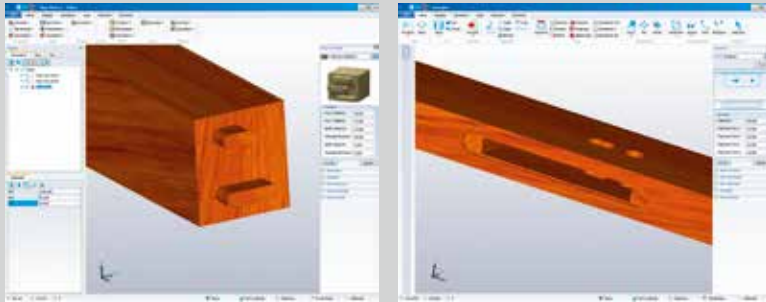
Maestro Pro View ist ein 3D-Simulator, der das dreidimensionale Modell Ihrer Maschine an ihren Arbeitsplatz im Büro bringt. Sie können die Bearbeitungen, die bei der Produktion ausgeführt werden, im Voraus auf Ihrem PC ansehen. Da hier nicht ein zuvor erzeugtes CNC-Programm einfach simuliert wird (also eine Software annimmt die Maschine würde sich so bewegen) - sondern weil tatsächlich die Maschinensteuerung virtuell nachgebildet wurde sehen Sie hier endlich wirklich was passiert!

- Reelle Darstellung des bearbeiteten Werkstücks und der Maschinenteile
- Reelle Darstellung der Materialabtragung bei der Bearbeitung nicht durch Annahme einer Bearbeitung sondern durch Subtraktion eines virtuellen Werkzeugs an einem virtuellem Werkstück
- Erzeugung von Berichten mit Kollisionskontrolle
- Verhinderung jedes möglichen Programmierfehlers
- Erzeugung von Berichten mit Angabe der Zeiten zur Ausführung des Bearbeitungszyklus.

Berechnung der Produktionskosten und größere Effizienz bei der Produktion.

accord 25 fx

Software-Suite **Xilog Maestro**



ZUSATZMODUL MAESTRO APPS EINZIGARTIG IM KNOW-HOW

Maestro APPS ist eine Bibliothek mit Programmierfunktionen, die sofort zur Verfügung stehen und einfach anzuwenden sind. Sie wurden von der SCM-Gruppe speziell zur Herstellung von Elementen für Türen, Fenster, Treppen, Möbel und Einrichtungsgegenständen in enger Zusammenarbeit mit Kunden entwickelt.

Durch einfaches Anklicken hat der Anwender kostenlosen Zugriff auf das gesamte technische Know-how der SCM.

Bei der Planung des Werkstücks Zeit sparen und eine schnellere und effizientere Produktion erreichen.



MAESTRO MSL CONNECTOR EINZIGARTIG IN DER VERBINDUNG

Vereinfachte Möglichkeit der Anbindung durch externe Softwarehäuser.

Der in die Xilog-Maestro-Suite integrierte MSL Connector bietet die Möglichkeit, externe Programme mit allen Bearbeitungszentren der SCM zu verbinden. So können Sie die Bearbeitungen aus der für Sie optimalen Umgebung erzeugen. Wählen Sie das für Sie beste System für Planung, Angebot, Auftragsbearbeitung, Produktionsplanung, Rechnungslegung, Zeiterfassung, Nachkalkulation, usw. - wir bieten dem Softwarehaus Ihrer Wahl die einfache Anbindung der Maschine über die Nutzung der Xilog-Maestro-Suite.

„Ihr Spezialgebiet, unsere Steuerung“.

Software-Hersteller müssen nun nicht mehr die Steuerung des Arbeitstisches übernehmen, die Platzierung und das Aufspannen der Werkstücke sowie die Werkzeugverläufe kontrollieren: Für normale Anwendungen erfolgt die komplette Steuerung der Maschine durch SCM.

Keine Notwendigkeit mehr für die Personalisierung Ihres Systems auf Ihre Maschine - das spart Ihrem Softwarepartner Arbeit und Ihnen Geld.

accord 25 fx

technische **Merkmale**

ACCORD 25 FX • ACCORD 25 FXM

technische Daten

CNC BEARBEITUNGSZENTRUM			
ACHSEN	Geschwindigkeit X-Y-Z Achse	m/min	60 (25) - 60 - 30
ARBEITSBEREICH X	Traversentisch	mm	3680 - 5020 - 6360
	Multifunktionstisch	mm	3650 - 4970 - 6170
ARBEITSBEREICH Y	Traversentisch	mm	1380 - 1680
	Multifunktionstisch	mm	1320 - 1600 - 2120
WERKSTÜCKDURCHLASS		mm	250
ARBEITSAGGREGAT	Leistung 3- und 4-Achs-Elektrospindeln	kW	12 - 15
	Leistung 5-Achs-Elektrospindel	kW	12
	Max. Drehzahl	U/Min	24000
WERKZEUGMAGAZINE	Werkzeugmagazin Rückseite	Plätze	16 - 24 - 32
	Werkzeugmagazin seitlich	Plätze	10 - 12
BOHRKOPF	Vertikal- und Horizontalspindeln	Nr.	von 12 bis zu 30
	Max. Drehzahl	U/Min	8000
BRC	Werkzeuge für Horizontalfräsen	n°	2
	Werkzeuge für Horizontalbohren	n°	4
	Werkzeuge für Vertikalbohren	n°	3
	Sägeblattdurchm.	mm	300
INSTALLATION	Durchm. Hauptabsauganschluss	mm	1 x 250
	Durchm. Zusätzlicher Absauganschluss	mm	100
	Saugluftverbrauch	m³/h	4400
	Druckluftverbrauch	NL/min	170 - 300
	Maschinengewicht	Kg	6000 - 9000

SAVENERGY für hohe Leistungsansprüche und hohe Energieeinsparung

- Optimale Vorschubgeschwindigkeit hinsichtlich Materialbeschaffenheit und Werkzeug
- Optimierung des Luftdruckverbrauchs
- Optimierung der Drehgeschwindigkeit der Vakuumpumpe hinsichtlich des benötigten Vakuums
- Bedienung des Wärmeaustauschers der Elektrospindel hinsichtlich der Betriebstemperatur
- Automatisches Stand-by der Motoren bei Handbedienung oder CN-Betrieb
- Öffnen der jeweiligen Ansaugöffnungen für die derzeit ablaufende Verarbeitung



SAVENERGY

accord 25 fx

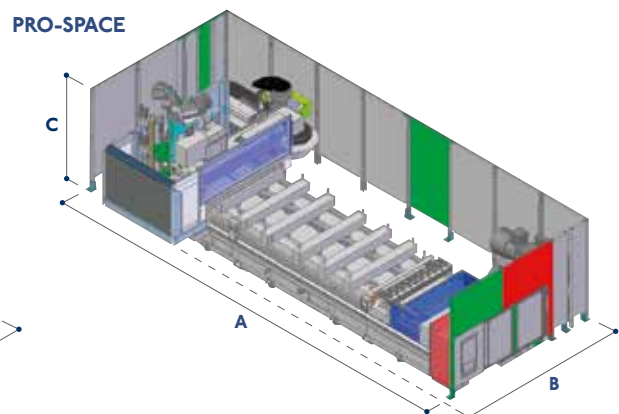
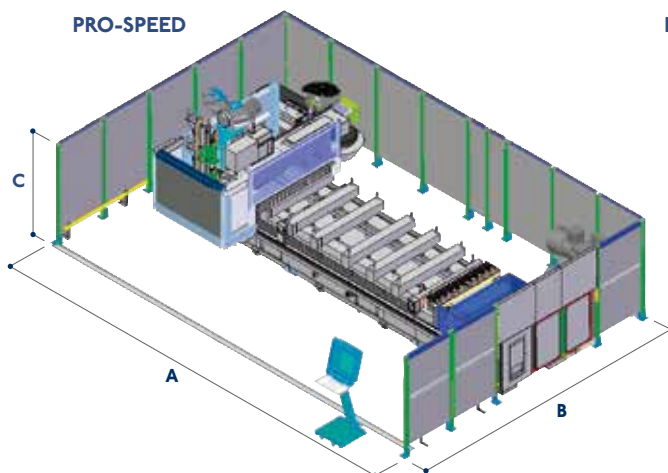
technische Merkmale

ACCORD 25 FX • ACCORD 25 FXM

Aussenabmessungen

Arbeitsbereich X-Y-Z (mm)	A	3- und 4-Achs-Arbeitsaggregat B*	5-Achs-Arbeitsaggregat B*	C
ACCORD 25 FX PRO-SPEED				
3680 x 1380 x 250	7620	4500	4700	2850
5020 x 1380 x 250	8960	4500	4700	2850
6360 x 1380 x 250	10300	4500	4700	2850
3680 x 1680 x 250	7620	4800	5000	2850
5020 x 1680 x 250	8960	4800	5000	2850
6360 x 1680 x 250	10300	4800	5000	2850
ACCORD 25 FXM PRO-SPEED				
3650 x 1320 x 250	7620	4500	4700	2850
4970 x 1320 x 250	8960	4500	4700	2850
6170 x 1320 x 250	10300	4500	4700	2850
3650 x 1600 x 250	7620	4800	5000	2850
4970 x 1600 x 250	8960	4800	5000	2850
6170 x 1600 x 250	10300	4800	5000	2850
3650 x 2120 x 250	7620	5340	5540	2850
4970 x 2120 x 250	8960	5340	5540	2850
6170 x 2120 x 250	10300	5340	5540	2850
ACCORD 25 FX PRO-SPACE				
3680 x 1380 x 250	7620	3470	3670	2850
5020 x 1380 x 250	8960	3470	3670	2850
6360 x 1380 x 250	10300	3470	3670	2850
3680 x 1680 x 250	7620	3770	3970	2850
5020 x 1680 x 250	8960	3770	3970	2850
6360 x 1680 x 250	10300	3770	3970	2850
ACCORD 25 FXM PRO-SPACE				
3650 x 1320 x 250	7620	3470	3670	2850
4970 x 1320 x 250	8960	3470	3670	2850
6170 x 1320 x 250	10300	3470	3670	2850
3650 x 1600 x 250	7620	3770	3970	2850
4970 x 1600 x 250	8960	3770	3970	2850
6170 x 1600 x 250	10300	3770	3970	2850
3650 x 2120 x 250	7620	4310	4510	2850
4970 x 2120 x 250	8960	4310	4510	2850
6170 x 2120 x 250	10300	4310	4510	2850

* bei Ausstattung mit Rapid 24 Abmaß B erhöht sich um 380 mm



DIE ENTSCHEIDENSTEN HOLZBEARBEITUNGSTECHNOLOGIEN SIND BESTANDTEIL UNSERER DNA

SCM – EINE ENORME KOMPETENZ VEREINT ZU EINER EINZIGARTIGEN MARKE

Mit über 65 Jahre Erfahrung ist SCM einer der unangefochtenen Marktführer im Bereich der Holzbearbeitungstechnologien und ein Innovationsmotor auf dem Feld der Holzbearbeitungsmaschinen und modernen Fertigungsanlagen mit einer weltweiten Präsenz und dem dichtesten Vertriebs- und Servicenetzwerk auf diesem Sektor.

- 65 Jahre Erfahrung
- 3 Hauptproduktionsstandorte in Italien
- 300.000 m² Produktionsfläche
- 17.000 Produzierte Maschinen pro Jahr
- 90% Exportanteil
- 20 Tochtergesellschaften
- 350 Vertretungen und Vertriebspartner
- 500 Servicetechniker
- 500 Eingetragene Patente

Unsere DNA ist geprägt von der Stärke und Sicherheit einer großen Firmengruppe. Die Marke SCM ist Teil der SCM-Group, dem führenden Hersteller industrieller Maschinen und Komponenten zur Verarbeitung einer enormen Bandbreite an Materialien.

SCM GROUP, EIN HOCHQUALIFIZIERTES TEAM AUF DEM AKTUELLSTEN WISSENSSTAND IN BEZUG AUF INDUSTRIELLE MASCHINEN UND KOMPONENTEN

INDUSTRIAL MACHINERY

Einzelmaschinen, integrierte Systeme und Dienstleistungen für die Verarbeitung einer großen Bandbreite von Materialien.



HOLZBEARBEITUNGSTECHNOLOGIE



TECHNOLOGIEN FÜR DIE VERARBEITUNG VON KOMPOSITMATERIALIEN, ALUMINIUM, KUNSTSTOFF, GLAS, STEIN, METALL

INDUSTRIAL COMPONENTS

Technische Bauteile für die Maschinen und Systeme der Gruppe, Drittparteien und die Maschinenbauindustrie.



SPINDELN UND TECHNISCHE BAUTEILE



SCHALTSCHRÄNKE



METALLVERARBEITUNG



GUSSEISEN



Die technische Daten können je nach Maschinenausstattung variieren. In diesem Katalog sind die Maschinen mit Sonderzubehör dargestellt. Der Hersteller behält sich das Recht vor, alle Daten und Maße ohne Vorankündigung zu ändern; solche Änderungen beeinflussen nicht die Sicherheit laut CE Vorschriften.



is more



SCM GROUP SPA

via Casale 450 - 47826 Villa Verucchio, Rimini - Italy
tel. +39 0541 674111 - fax +39 0541 674274
housing@scmgroup.com
www.scmwood.com



00L0372820A