

# celaschi tm

Profiliermaschinen für Fußböden und Panele



# celaschi tm

Profiliermaschinen für Fußböden und Panele

Lösungen und integrierte Linien für jede Art von Fußbodenelementen.

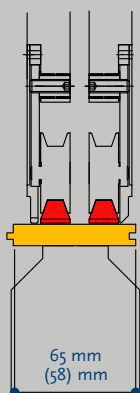
- LÖSUNGEN UND INTEGRIERTE LINIEN ZUR HERSTELLUNG JEDER ART VON FUSSBODENELEMENTEN
- ANGEPASSTE FERTIGUNGSKAPAZITÄTEN; ANGEPASSTE LOSGRÖSSEN
- HOHE FLEXIBILITÄT





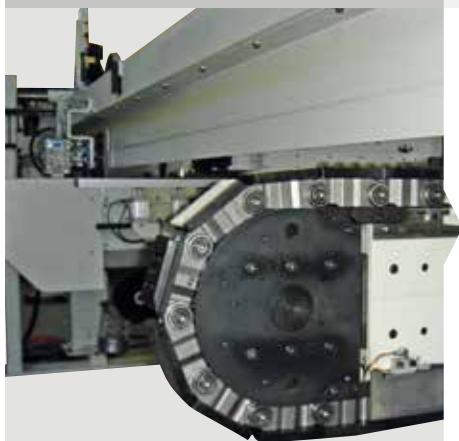
# celaschi tm

technologische Vorteile



## TRANSPORTSYSTEM "ALL SYSTEM"

Für die Bearbeitung von Massivholzparquet, 2- und 3-Schichtparquet, Laminatfußböden sowie die Materialien Keramik, Linoleum, PVC, LVT und Kork. Herstellung von Nut- und Feder Profilen, Klick-Profile G5 und viele weitere.



## KETTE "TOPSPEED"

Produktionsleistung von 30 bis 170 Stück pro Minute. Bearbeitungsbreiten von 58 mm bis über 300 mm, Bearbeitungslängen von 300 mm bis 6000 mm.



## SCHNELLWECHSELAGGREGATE FÜR PROFILWERKZEUGE "FLOOR SET-UP"

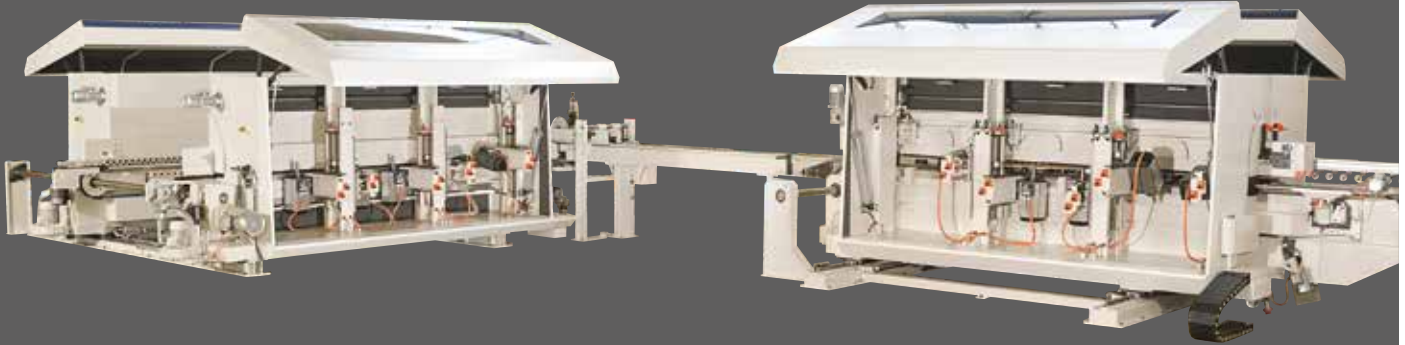
Zugeschnitten für schnelle Werkzeugwechsel in wenigen Minuten. Technologie, die hohe Präzision und Wiederholbarkeit garantiert.



# celaschi tm

## Laminatfußboden

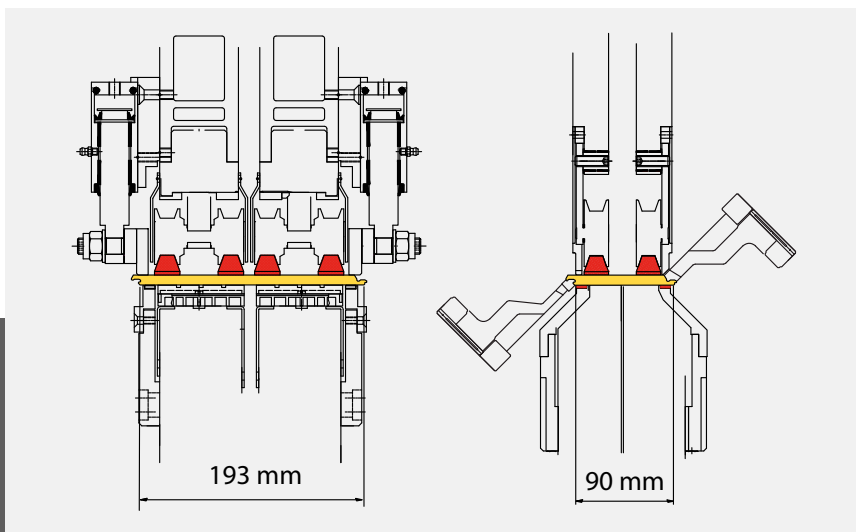
entwickelt für ein Höchstmaß an Qualität, Produktivität und Verfügbarkeit



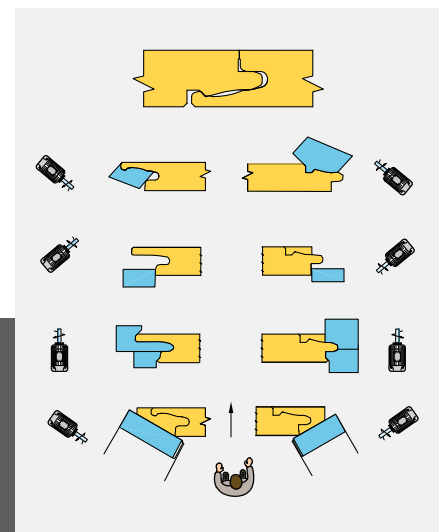
Beispiel mit G5 – Klickverbindung.

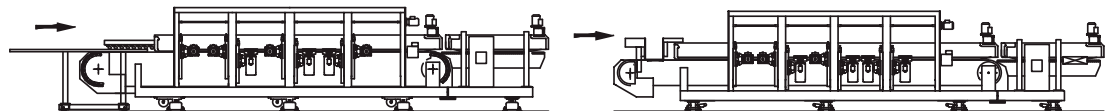
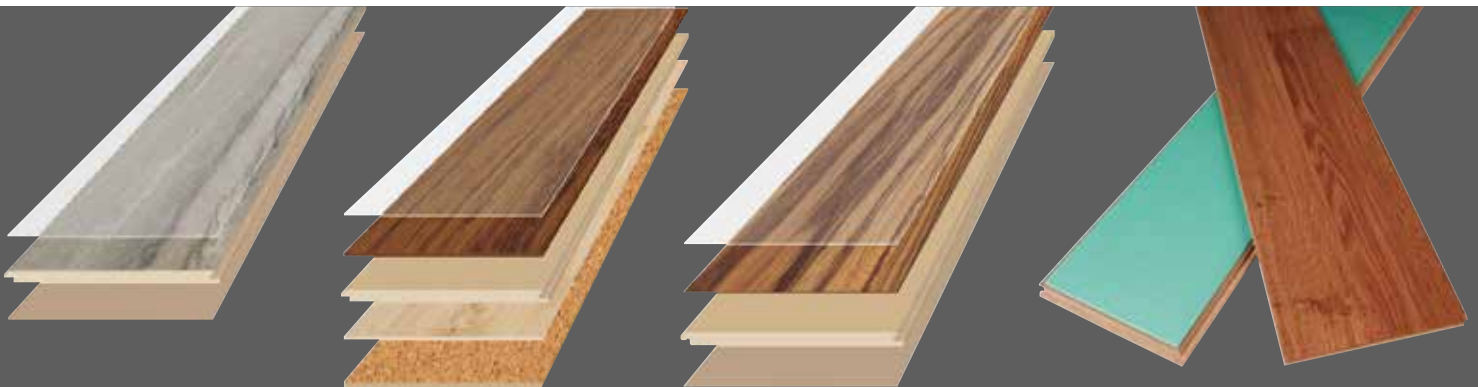
Für den Fertigungsbedarf im Laminatbereich:

- Maschinenkonfigurationen für über 10 Positionen realisierbar;
- Vorschubgeschwindigkeiten bis zu 270 m/min;
- Profilwechsel in wenigen Minuten. Wartungsarbeiten einfach und schnell.

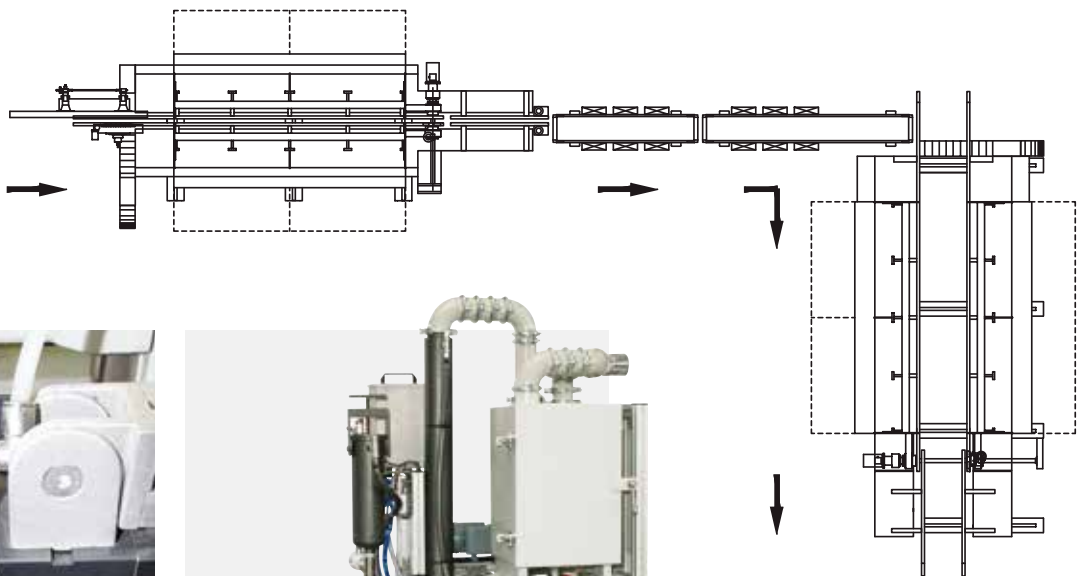


Ketten für schmale Breiten.





Konfigurationsbeispiel für die Längs- und Querprofilierung.



Kontrollsystem der Werkstückabmessungen.



Aggregate für Kantenimprägnierung und -lackierung.

# celaschi tm

## 2- und 3 Schichtparkett

Flexibilität und Lösung nach Maß



Fertigung von kleinen Dimensionen von 58x300 mm und Vorschübe bis zu 120 m/min. Maschinenkonfigurationen und Layouts nach Maß und für jeden Bedarf.

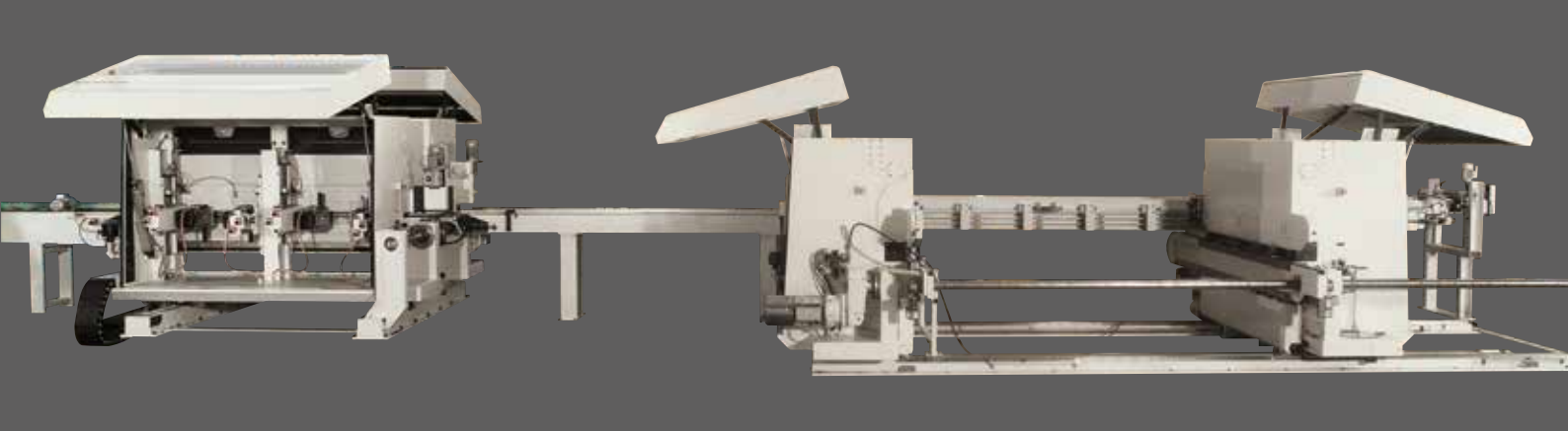
Vorschubsystem bei der Längsbearbeitung für minimale Teilebreiten von 58mm.



HD Aggregate für hohe Präzision und Optimale Oberflächen.  
Variabler Vorschub von 6000÷9000 U/min.

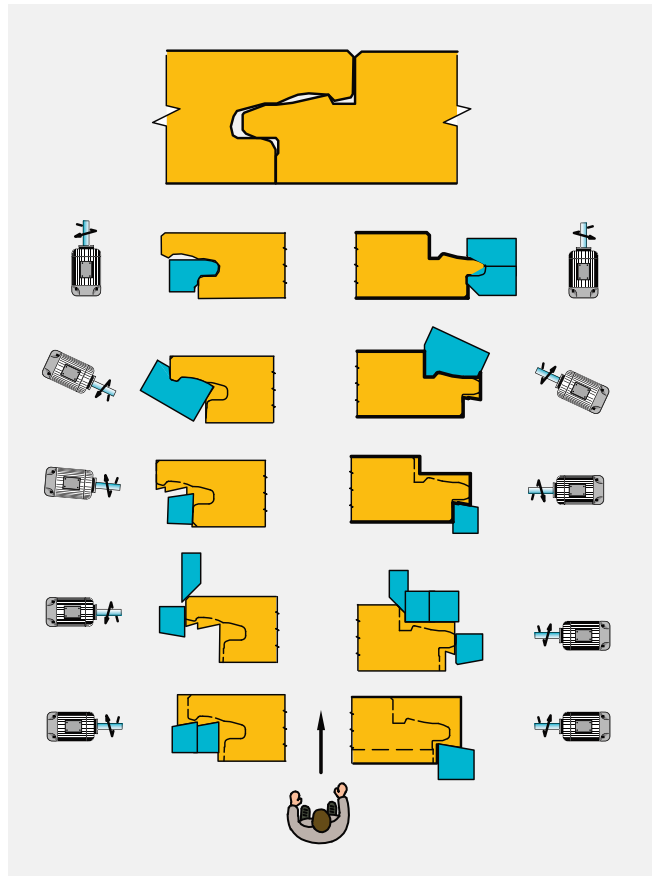
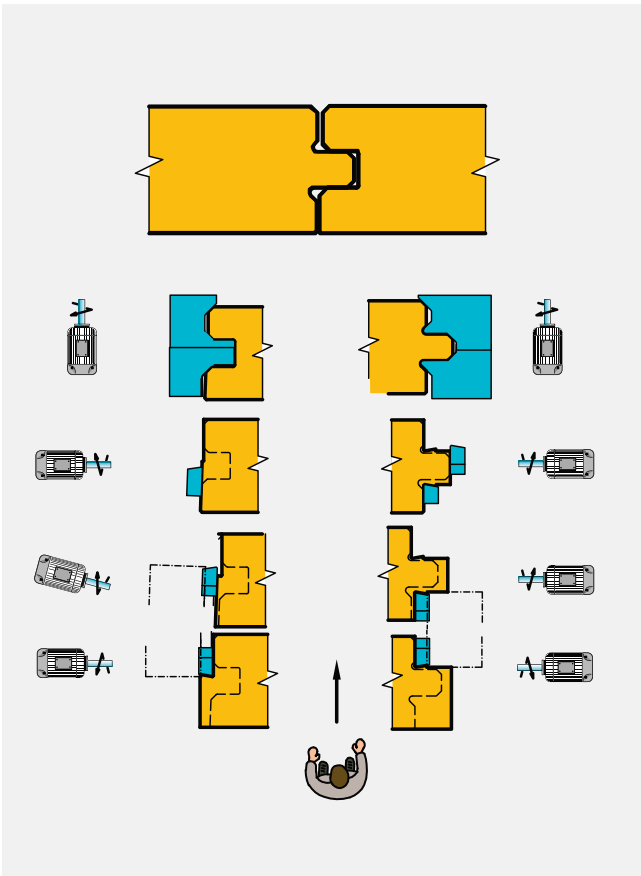






Beispiel für Nut und Feder Parkett mit 4 Bearbeitungsgruppen.

Beispiel für Klick-Parkett mit 5 Bearbeitungsgruppen.

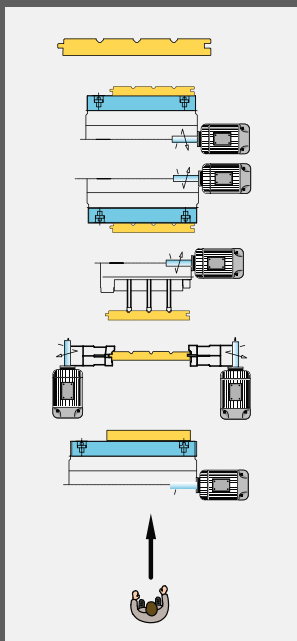


# celaschi tm

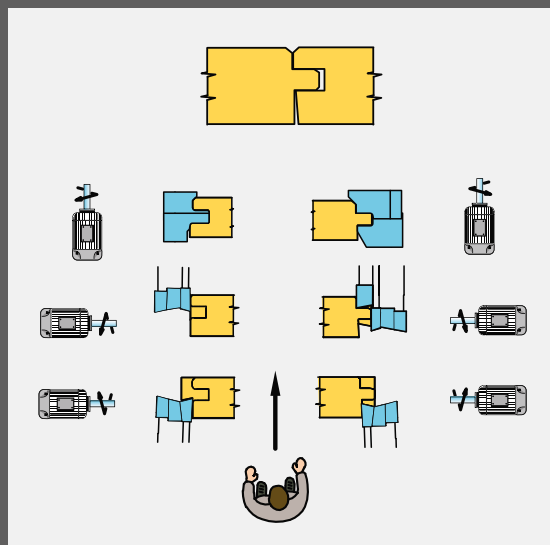
## Massivholzparkett

der einfachste und wirtschaftlichste Weg für die Produktion von Parkett

Parkettelemente in Losgröße 1, längenunabhängig fertigen- "Random".  
Fertigungstakte bis zu 40 Elemente/min. Maschinenkonfigurationen und Layouts nach Maß und für jede Anforderung.



PROFILIERMASCHINE

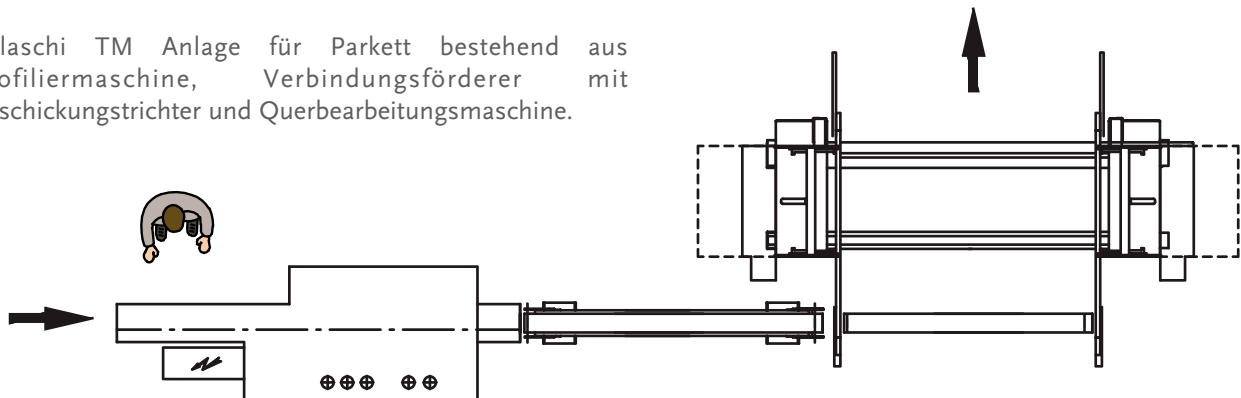


NUTMASCHINE



Beispiel für Nut und Feder Parkett mit 3 Bearbeitungsgruppen

Celaschi TM Anlage für Parkett bestehend aus Profilmaschine, Verbindungsförderer mit Beschickungstrichter und Querbearbeitungsmaschine.



# celaschi tm

## Fußböden und Panele

neuen Tendenzen

### LVT Parkett (luxury vinyl tile):

PVC	ca. 5 mm Dicke
Format	400x400 - 600x600 - 250x1500 mm
Einsatzgebiete	Büros – Gemeinschaftsräume
Verbindungssysteme	Verbindungssysteme: Klick-Verbindung



### Korkparkett

Oberflächenschicht	Korkblatt
Kern	MDF
Unterseite	Korkblatt
Format	400x400 mm – 600x600mm – 300x900x1300mm
Einsatzgebiete	Wohnungen - Büros – Gemeinschaftsräume
Verbindungssysteme	Nut und Feder, Klick



### Keramikparkett

Oberflächenschicht	Keramik
Kern	MDF – Kunststoff
Format	nicht standardisiert
Einsatzgebiete	Innenraum – Außenraum – Einrichtung – Schiffbau
Verbindungssysteme	gestoßen, Nut und Feder, Klick



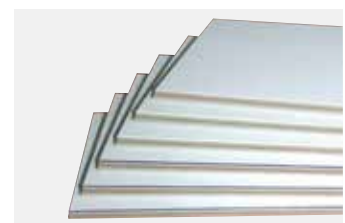
### Systemböden

Oberfläche	Holz-Teppich-Linoleum-Marmor-Keramik
Kern	Spanplatte
Unterseite	Aluminium - Laminat
Format	Standard 600x600mm 600x1200mm
Einsatzgebiete	Büros - Fußböden für Innen-und Außenräume
Verbindungssysteme	gestoßen



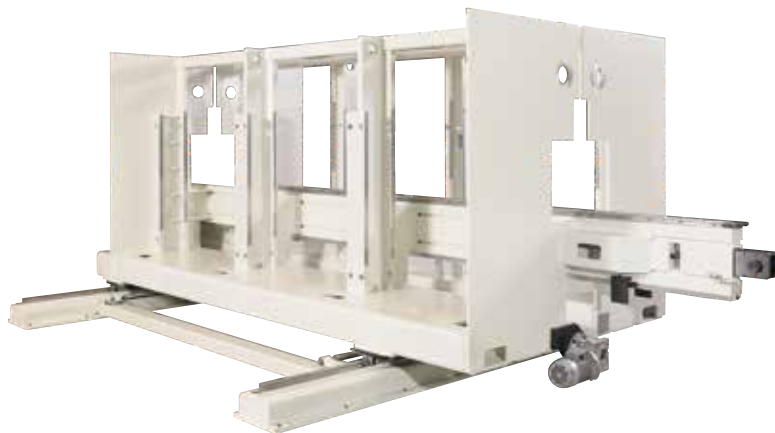
### Wandverkleidungen

Oberfläche	Dekor
Kern	MDF – Spanplatte
Unterseite	Melamin
Format	195x1300mm
Einsatzgebiete	Büros - Gemeinschaftsräume
Verbindungssysteme	Klick



# celaschi tm

Standardausführung



Die Maschinenstruktur aus Stahl in Portal-Monoblockversion, entworfen und gebaut mit den modernsten technischen Mitteln, garantiert höchste Präzision, Verfügbarkeit und Bearbeitungsfinish. Das Verfahren des beweglichen Maschinenteils erfolgt auf prismatischen, automatisch geschmierten Linearführungen und ermöglicht eine dynamische sowie präzise Positionierungen.



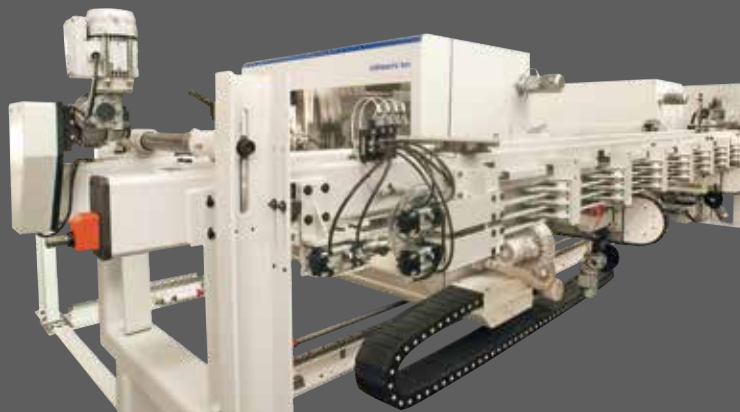
Das Oberdrucksystem gewährleistet einen sicheren Halt der Werkstücke, unabhängig von Profil, Größe und Produktionstakt.

# celaschi tm

Optionen



Einrichtung für das Entfernen des überschüssigen Klebers an 2- und 3-schichtigem Parkett, für ein optimales Anliegen der Lamellen am Führunglineal.



Automatische Beschickung, für Dielen mit empfindlichen Oberflächen über spezielle Trichtervorrichtung zur Querbearbeitungsmaschine.

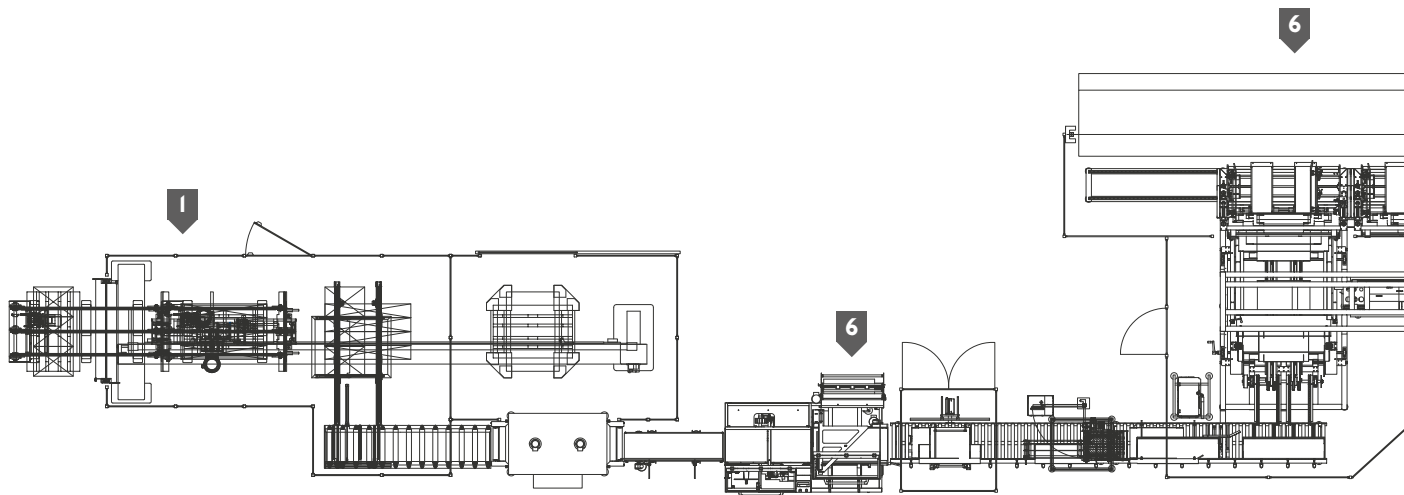
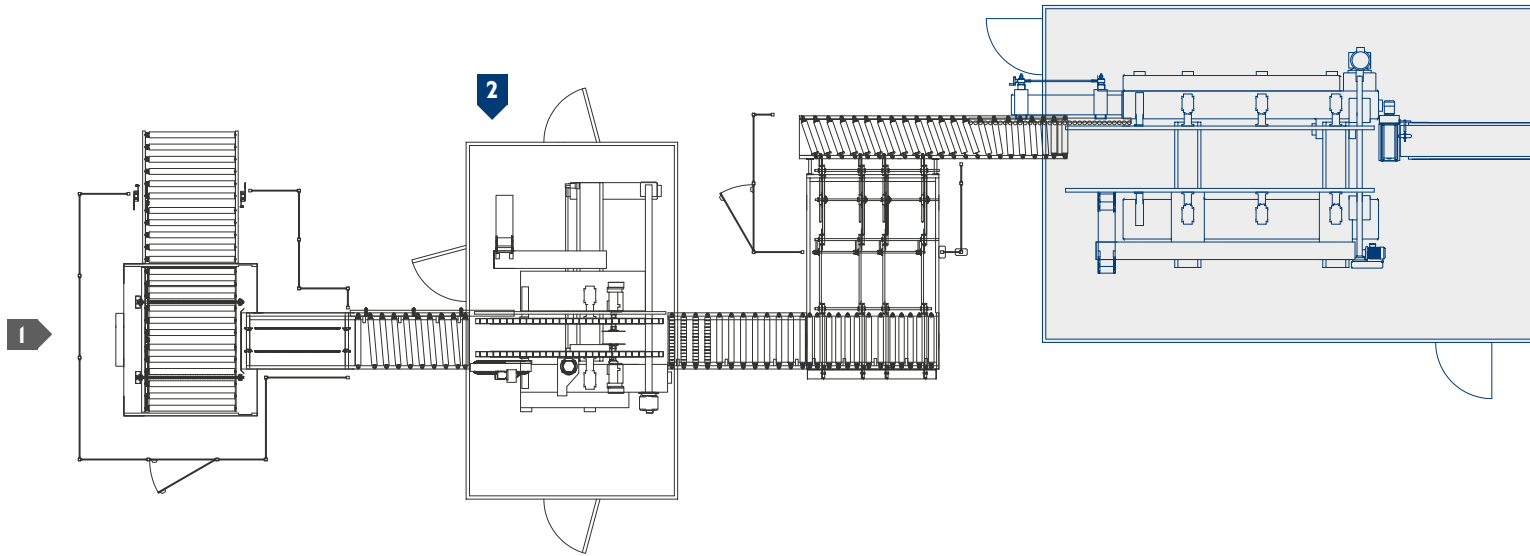


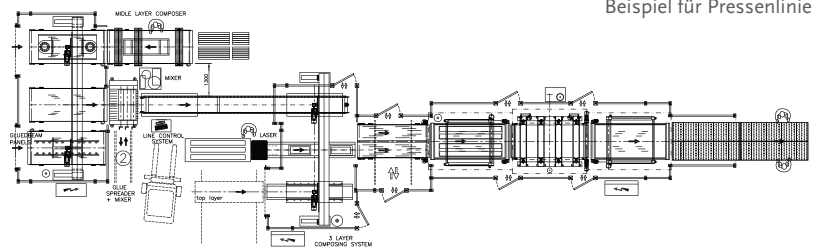
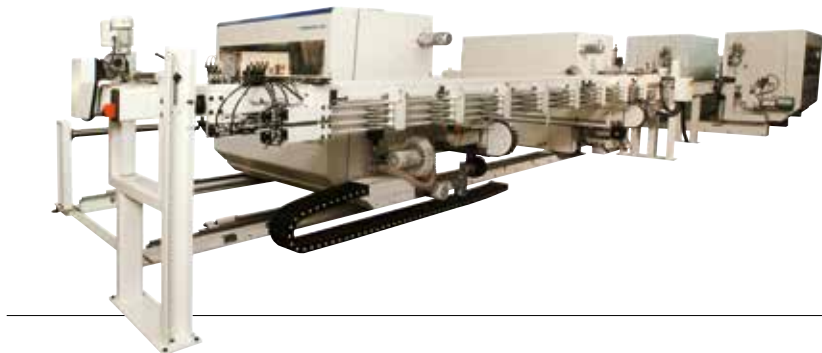
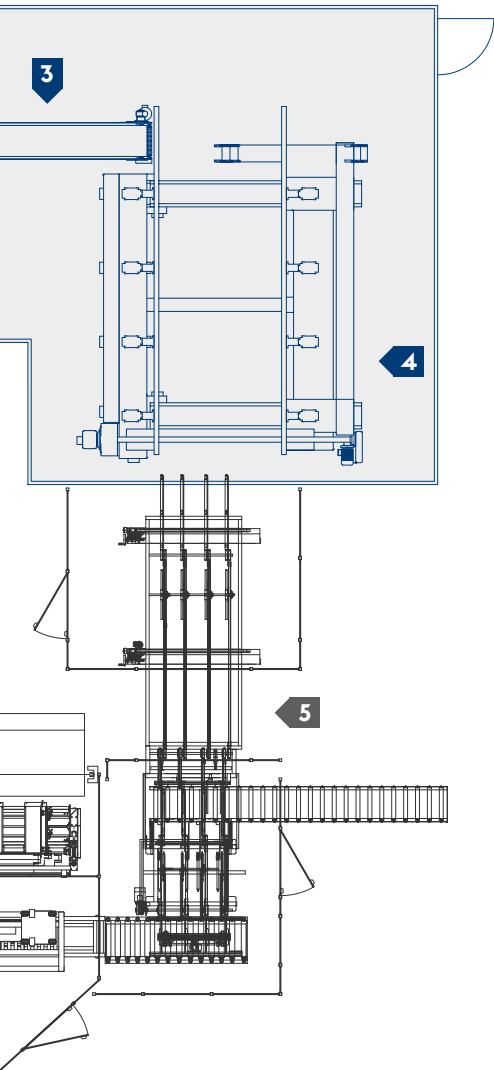
# celaschi tm

## integrierter Prozess

der ganze Produktionsprozess unter  
Kontrolle und Made in **scm**

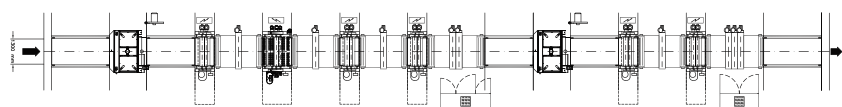
Scm, ein idealer Partner für jede Anforderung.  
Angepasste Lösungen für Produkt, Leistung und  
Platzverhältnisse. Globales Service-Netzwerk mit Knowhow  
für After-Sales-Dienstleistungen.





Beispiel für Pressenlinie

Beispiel für integrierte Linie zur Oberflächenveredelung

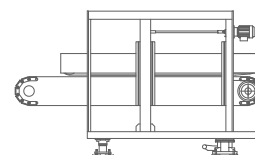


# celaschi tm

## Ausstattung

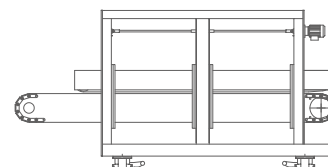
### CELASCHI TM - Basis 3

- Parkett mit Nut und Feder Verbindung



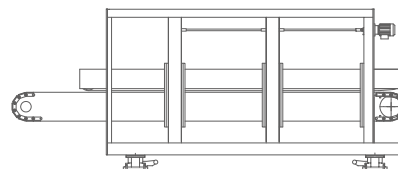
### CELASCHI TM - Basis 4

- Parkett mit Nut und Feder Verbindung und Fase



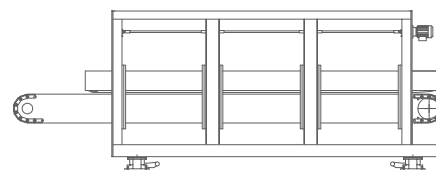
### CELASCHI TM - Basis 5

- 2/3 Schichtparkett mit Nut und Feder Verbindung und Fase
- 2/3 Schichtparkett mit Klick Verbindung



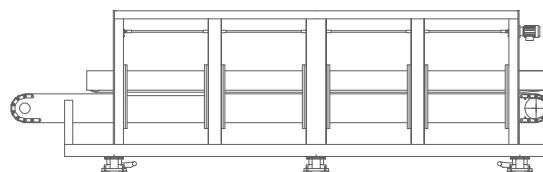
### CELASCHI TM - Basis 6

- 2/3 Schichtparkett Parkett mit Nut und Feder Verbindung
- 2/3 Schichtparkett mit Klick Verbindung



### CELASCHI TM - Basis 8

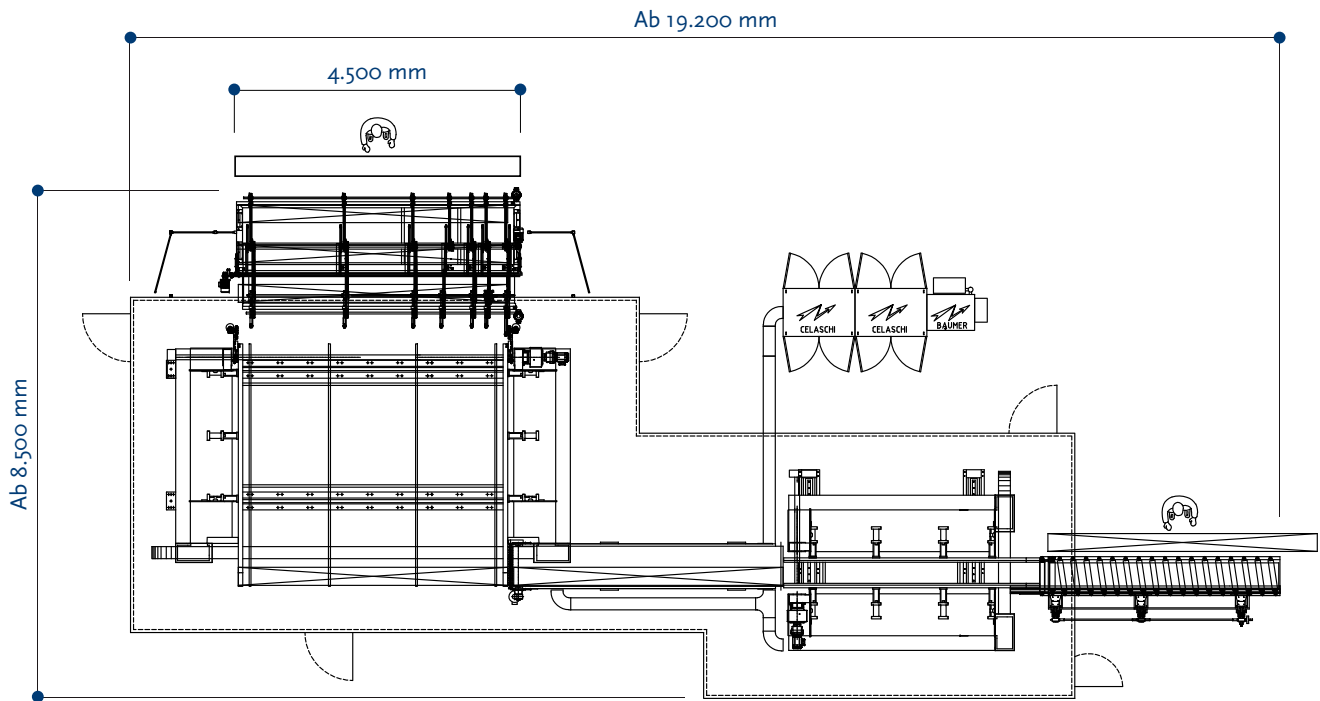
- Laminatfußboden
- 2/3 Schichtparkett und schnell Profilwechsel





# celaschi tm

## technische Daten



TYP		2 schichtiges Parkett	3 schichtiges Parkett	Laminat
Werkstückbreite min. / max.	mm	65 (58) - 130	120 - 250 (350 - 450)	90 - 250
Werkstücklänge min. / max.	mm	300 - 2200	1200 ÷ 6000	600 - 3000
Werkstückstärke min. / max.	mm	10 - 35	10 - 35	6 - 15
Profiltyp		Klick System	Klick System	Klick System
Vorschubgeschw	m/min	bis zu 120	bis zu 120	bis zu 250
Spindeldrehzahl	U/min	9000	9000	9000

### WICHTIGE OPTIONEN

- Motorleistung bis 18 kW
- Spindelmotor für Hydro-Blockiersystem anpassbar
- Präzisions-Tast-Messuhr für die horizontale und vertikale Positionierung der Aggregate
- Elektronische Einrichtungen für die Positionierung des HV Motors mit digitaler Displayanzeige
- Leim Reinigungsmaschine
- Auslaufverlängerung für eine verlängerte Teileführung

Vielen Dank für die Mitarbeit:

**ALI • DECRUY • GERFLOR • KAINDL • INTEC • LAMINAM • LICO • MAFI • VÄLINGE**

Die technische Daten können je nach Maschinenausstattung variieren. In diesem Katalog sind die Maschinen mit Sonderzubehör dargestellt. Der Hersteller behält sich das Recht vor, alle Daten und Maße ohne Vorankündigung zu ändern; solche Änderungen beeinflussen nicht die Sicherheit laut CE Vorschriften.

# DIE ENTSCHEIDENSTEN HOLZBEARBEITUNGSMASCHINEN SIND BESTANDTEIL UNSERER DNA

## SCM – EINE ENORME KOMPETENZ VEREINT ZU EINER EINZIGARTIGEN MARKE

Mit über 65 Jahre Erfahrung ist SCM einer der unangefochtenen Marktführer im Bereich der Holzbearbeitungstechnologien und ein Innovationsmotor auf dem Feld der Holzbearbeitungsmaschinen und modernen Fertigungsanlagen mit einer weltweiten Präsenz und dem dichtesten Vertriebs- und Servicenetzwerk auf diesem Sektor.

- 65** Jahre Erfahrung
- 3** Hauptproduktionsstandorte in Italien
- 300.000** m<sup>2</sup> Produktionsfläche
- 17.000** Produzierte Maschinen pro Jahr
- 90%** Exportanteil
- 20** Tochtergesellschaften
- 350** Vertretungen und Vertriebspartner
- 500** Servicetechniker
- 500** Eingetragene Patente

Unsere DNA ist geprägt von der Stärke und Sicherheit einer großen Firmengruppe. Die Marke SCM ist Teil der SCM-Group, dem

## SCM GROUP, EIN HOCHQUALIFIZIERTES TEAM AUF DEM AKTUELLSTEN WISSEN

### INDUSTRIAL MACHINERY

Einzelmaschinen, integrierte Systeme und Dienstleistungen für die Verarbeitung einer großen Bandbreite von Materialien.



HOLZBEARBEITUNGSTECHNOLOGIE



TECHNOLOGIEN FÜR DIE VERARBEITUNG  
VON KOMPOSITMATERIALIEN, ALUMINIUM,  
KUNSTSTOFF, GLAS, STEIN, METALL

# ARBEITUNGSTECHNOLOGIEN



führenden Hersteller industrieller Maschinen und Komponenten zur Verarbeitung einer enormen Bandbreite an Materialien.

## STAND IN BEZUG AUF INDUSTRIELLE MASCHINEN UND KOMPONENTEN

### INDUSTRIAL COMPONENTS

Technische Bauteile für die Maschinen und Systeme der Gruppe,  
Drittparteien und die Maschinenbauindustrie.

**HITECO**

SPINDELN UND  
TECHNISCHE BAUTEILE

**Les**

SCHALTSCHRÄNKE

**steelmec**

METALLVERARBEITUNG

**scmfonderie**

GUSSEISEN

**scm**  
woodworking technology

*is more*



**SCM GROUP SPA**

via Casale 450 - 47826 Villa Verucchio, Rimini - Italy  
tel. +39 0541 674111 - fax +39 0541 674274  
celaschi@scmgroup.com  
www.scmwood.com



00L0372869E