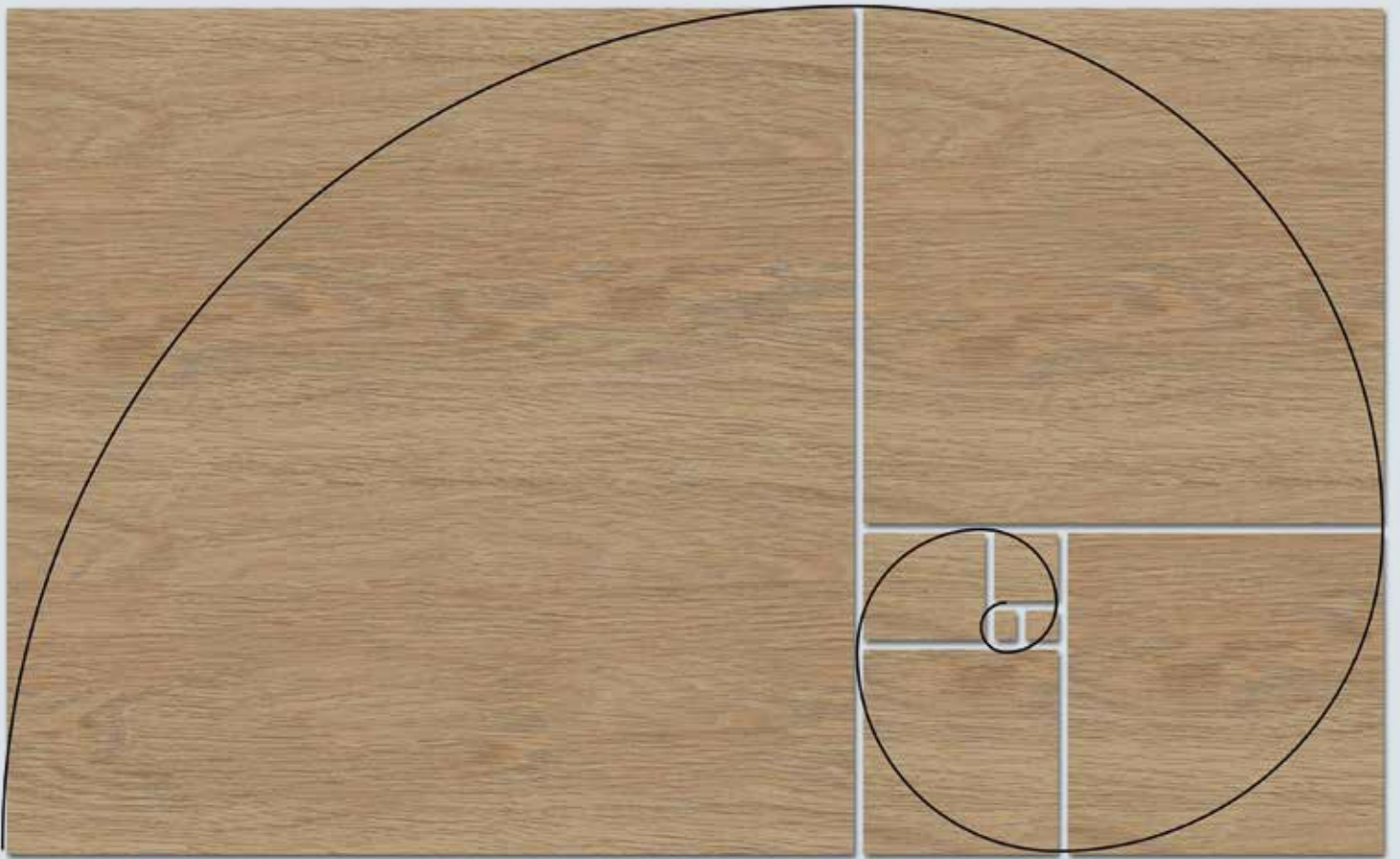


# **gabbiani s/st**

automatisch gesteuerte horizontale Plattenaufteilsägen



# DIE PERFEKTE PLATTENAUFTEILSÄGE



# DIE EINFACHHEIT EINES TADELLOSEN SCHNITTS



**KEINE  
KOMPROMISSE**

6

GABBIANI S/ST

## PERFECTION

8



Qualitativ perfekte Schnitte direkt bei maximaler Sauberkeit des Sägetisches.

## SIMPLICITY

10



Automatische Vorrichtungen zur optimalen Ausnutzung der Maschine und deren Arbeitsaggregate.

## VERSATILITY

12



Vielseitige Maschinenkonfigurationen für alle Anforderungen und Materialien.

## POWER

18



Keine Schnittbegrenzung.  
Keine Lastbegrenzung.  
Keine Begrenzung bei der  
Prozessintegration der Linie.

## SOFTWARE

20



Schnittplanerstellung und Steuerung der  
Arbeitspläne an Bord der Maschine oder  
vom Büroarbeitsplatz.

26

Zubehör

30

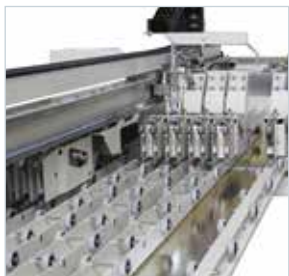
Maßgeschneiderte Lösungen

32

Platzbedarf

# ÜBERBLICK ÜBER DIE TECHNISCHEN

TECHNOLOGISCHE VORTEILE



## **Modulares FLEXCUT-System**

Die komplexesten Schnittpläne können in extrem kurzen Zeiten ausgeführt werden.



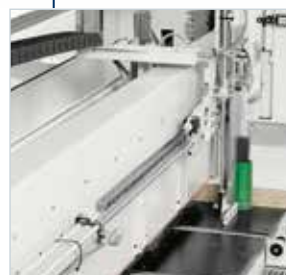
## **Seitliche Schutzvorrichtungen: mehr Platz zum Arbeiten**

Durch die besondere Form der Schutzvorrichtungen kann der große Platz unter der Rückseite der Maschine als Lagerplatz für Platten genutzt werden.



## **Einzel anwählbare Luftkissentische: ein unverzichtbares Instrument**

Die Möglichkeit, die Luftkissentische aufgrund der vier unabhängigen Motoren zu aktivieren bzw. zu deaktivieren, sichert die Gleitfähigkeit genau und nur dort, wo es nötig ist und verhindert jedes unbeabsichtigte Herunterfallen von bereits geschnittenen und vorübergehend auf den Tischen abgelegten Platten.



## **Automatischer seitlicher Ausrichter: höchste Präzision bei Querschnitte**

Die Vorrichtung mit Linearführungen und Kugelumlauflager gewährleistet eine konstant hohe Schnittpräzision und reduzierte Bearbeitungszeiten.

# MERKMALE



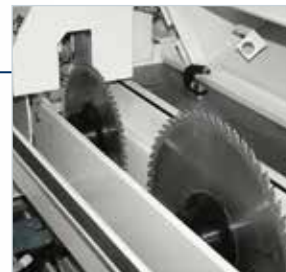
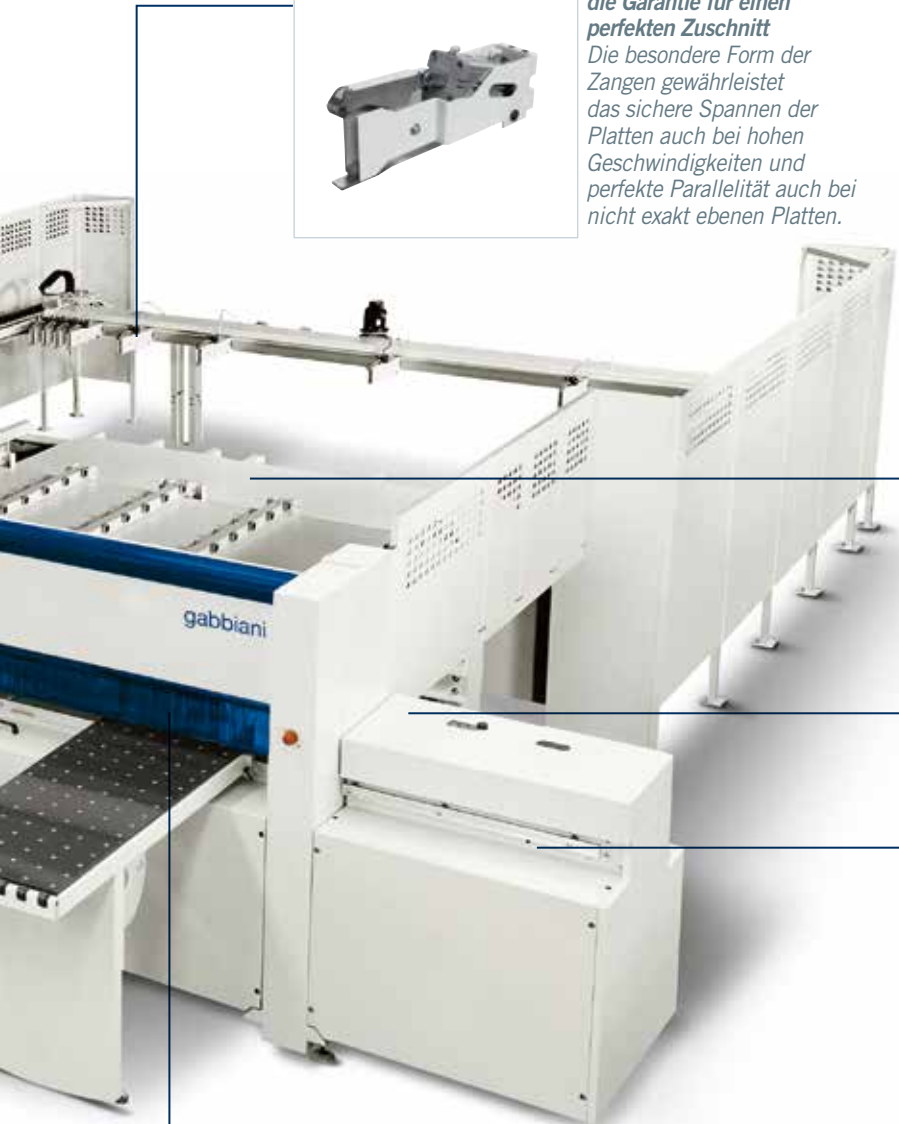
**Floating Spannanzgen: die Garantie für einen perfekten Zuschnitt**

Die besondere Form der Zangen gewährleistet das sichere Spannen der Platten auch bei hohen Geschwindigkeiten und perfekte Parallelität auch bei nicht exakt ebenen Platten.



**Hubtisch**

Individuelle Gestaltung nach den individuellen Kundenanforderungen durch die motorischen Beschickungsrollen für eine dreiseitige Beschickung. (Option auf gabbiani st)



**SAW-SET: das Werkzeugwechseln ist noch nie so einfach**

In wenigen Sekunden führt die "SAW-SET" Vorrichtung dank elektronischer Einstellung eine schnelle und präzise Werkzeugeinstellung aus: das gewährleistet eine einfache Bedienung der Maschine und erhöhte Produktivität.



**Druckbalken: viele Vorteile in einer einzigen Struktur**

Die Druckbalkenkonstruktion gewährleistet einen gleichmäßigen Druck auf die Platten und eine optimale Spänabsaugung mit dem dreifachen Absaugsystem (eine Einheit oberhalb des Druckbalkens, eine unterhalb des Sägeblattwagens und eine weitere auf dem seitlichen Ständer).

Keine Wartung nötig dank der von SCM entwickelten mechanischen Lösung mit Druckbalkenverstellung auf Linearführungen.



**"Hi-Tronic Vertikallauf": Höchste Produktivität mit dem neuen Sägewagen (Option)**

# SCHNITT PERFEKTION

## MASCHINENSTÄNDER: DIE GARANTIE FÜR EINE PERFEKTE BEARBEITUNG

Der solide und kompakte Maschinenständer garantiert eine präzise Sägewagenführung und sichert optimale Schnittergebnisse auf Dauer.



## SÄGEWAGEN MIT GESCHLIFFENEN RUNDFÜHRUNGEN

Schnelligkeit, Linearität und Präzision sind durch unsere Struktur dauerhaft garantiert.







## **LUFTKISSENEINRICHTUNG: AUCH IM MASCHINENTISCH**

Das Luftkissen im Maschinentisch ermöglicht ein beschädigungsfreies Bewegen schwerer oder empfindlicher Materialien auch im Bereich des Sägewagens.



# EINFACHE BEDIENUNG UND SCHNITT PERFEKTION

## PNEUMATISCHES SÄGEBLATTSPANNSYSTEM

Sichere und ständige Spannung dank der pneumatischen Blockiervorrichtung.



## SÄGEBLATTSCHELLSPANNSYSTEM: SICHERER ARBEITSABLAUF MIT KÜRZEN RÜSTZEITEN (OPTION)

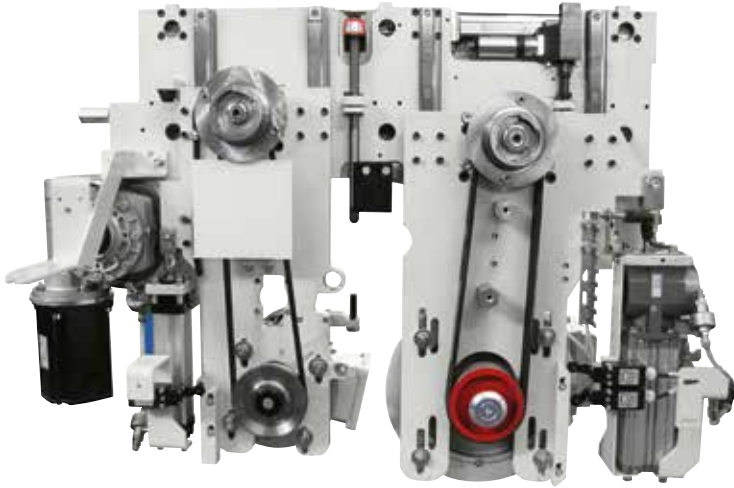
Das Schnellspannsystem der Sägeblätter mit einer pneumatischen Blockiervorrichtung ist eine optimale Lösung, um die **Stillstandzeiten der Maschine beim Werkzeugwechsel zu minimieren**.



## “AKE“ VORRICHTUNG (OPTION)

Mechanische Vorrichtung “EASYFIX” (Patent “AKE”), die eine schnelle Sägeblattspannung für ein einfaches und schnelles Wechseln ermöglicht.

Die Spannung wird sowohl durch Hochleistungssägeblätter als auch durch die Bearbeitung von harten Materialien gewährleistet.



## SÄGEWAGEN MIT PNEUMATISCHER UNABHÄNGIGER HUB DES HAUPTSÄGEBLATTES UND DES VORRITZERS (Option)

auf Linearführungen mit Kugelumlaufspindel.



## SAW-SET: DAS WERKZEUGWECHSELN WAS NOCH NIE SO EINFACH (Option)

In wenigen Sekunden führt die "SAW-SET" Vorrichtung dank elektronischer Einstellung eine schnelle und präzise Werkzeugeinstellung aus: das gewährleistet eine einfache Bedienung der Maschine und erhöhte Produktivität.

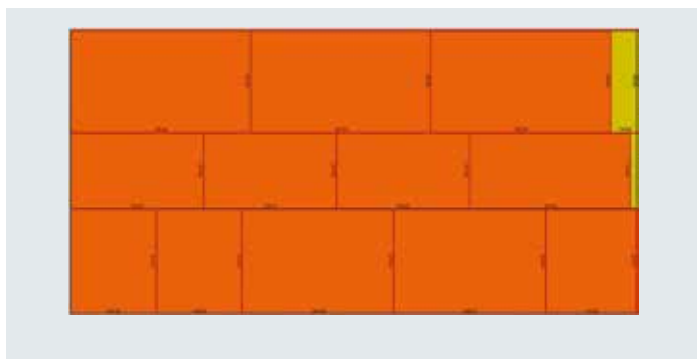
## "HI-TRONIC VERTIKALLAUF" (Option):

Höchste Produktivität mit dem neuen Sägewagen



# MAXIMALE VIELSEITIGKEIT BEI DER BEARBEITUNG

STEIGERUNG DER PRODUKTIVITÄT BIS ZU 30% MIT  
GERINGEM PLATZBEDARF DANK DER GLEICHZEITIGEN  
AUSFÜHRUNG VON LÄNGS- UND QUERSCHNITTEN.



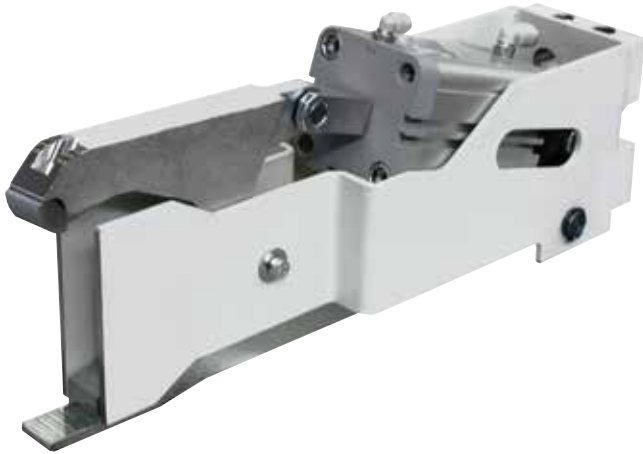
## FLEXCUT 1S: PRÄZISION OHNE VERGLEICH

Der Einsatz von auf Linearführung mit Kugelumlauf gleitenden Brushless Motoren verringert die Reibung der mechanische Teile und gewährleistet höchste Präzision.

Die hohe Flexibilität der Vorrichtungen wird auch durch die Spannanzgen des Hauptschiebers gewährleistet, vom Arbeitsbereich wegschwenkbar, die die Arretierung von Streifen mit unterschiedlicher Breite und daher die Durchführung beliebiger Schnittarten ohne Laufwegbeschränkungen ermöglichen. (Option)



Video "gabbiani s -  
Überblick über die  
erhältlichen Vorrichtungen"



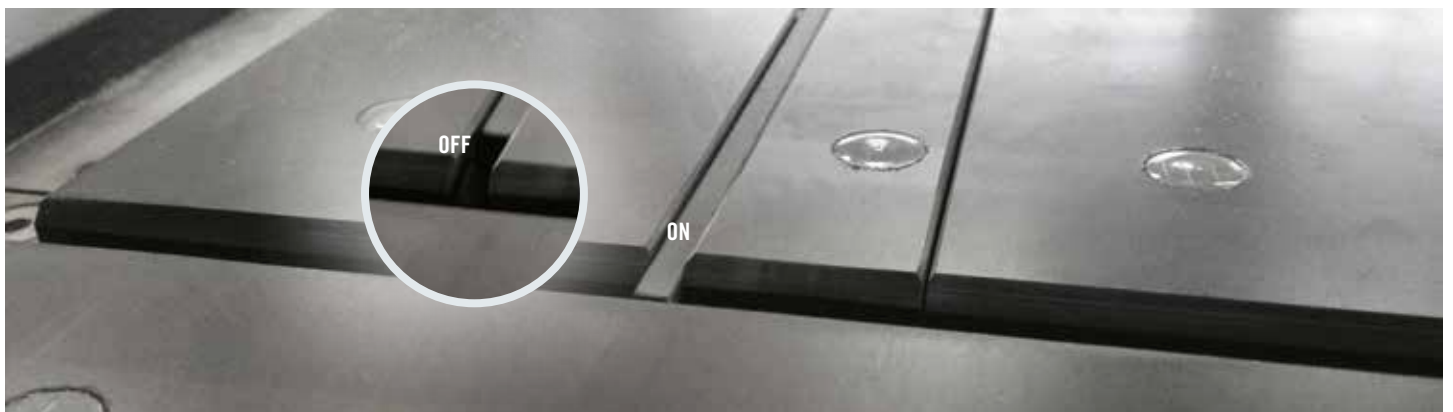
### **FLOATING SPANNZANGEN: DIE GARANTIE FÜR EINEN PERFEKTEN ZUSCHNITT**

Die besondere Form der Zangen gewährleistet das sichere Spannen der Platten auch bei hohen Geschwindigkeiten und perfekte Parallelität auch bei nicht exakt ebenen Platten.



### **SELEKTIVER SPANNZANGENVERSCHLUSS (Option):**

Diese Vorrichtung verhindert die Beschädigung der Platten, deren Kanten sich exakt an den Spannzangen befinden.



### **AUTOMATISCHE SCHLIESSUNG DER SCHNITTLINIE (Option):**

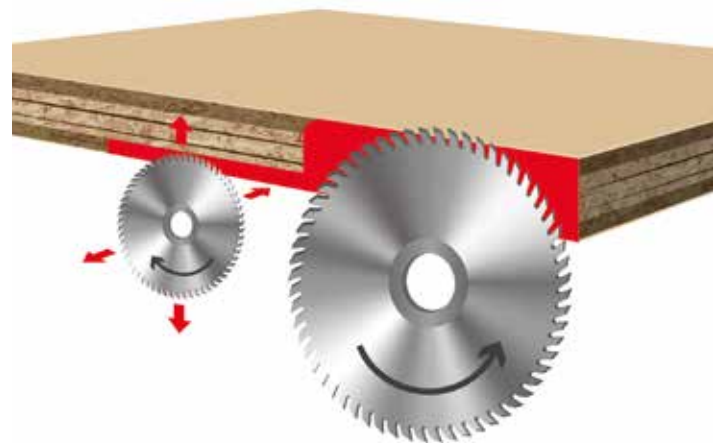
Vermeidet das Fallen von Spänen in das Maschineninnere.

# MAXIMALE VIELSEITIGKEIT BEI DER BEARBEITUNG



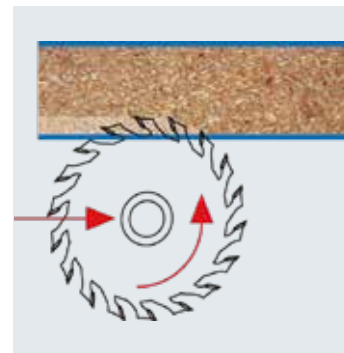
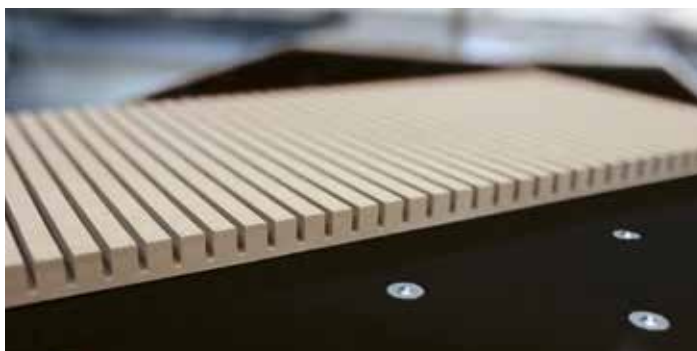
## POSTFORMING

Seitliches Vorritzsägeblatt mit vertikalem Aufsteigen für bekantetes- und Postforming Material. (Option)



## ELEKTRONISCHE VORRITZEREINSTELLUNG: REDUZIERT DIE RÜSTZEITEN AUF EIN MINIMUM

Die elektronische Programmierung der Vorritzerposition über die PC-Steuerung ermöglicht eine präzise und zeitsparende Positionierung ohne Fehler (Option).



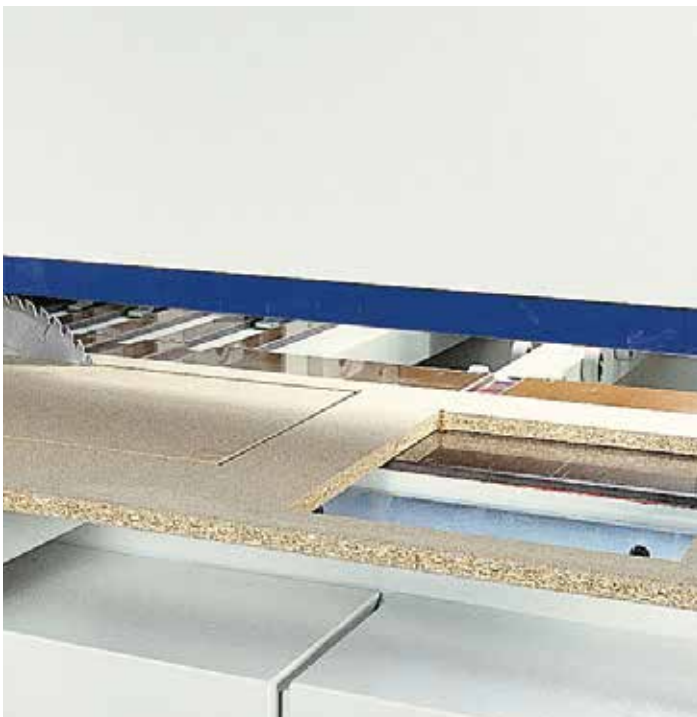
## NUTVORRICHTUNG

Die Nutvorrichtung macht die Maschine noch vielseitiger. (Option)



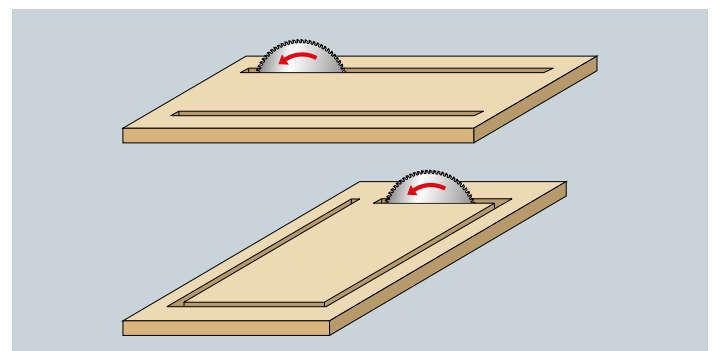
## **DURCHFÜHRUNG VON PLATTEN-ENTSPANNUNGSZUSCHNITTEN**

Vorrichtung, die dem Material innewohnende Spannung an Längsschnitten vermindert und so die Linearität des Zuschnitts garantiert (Option).



## **AUSFÜHRUNG VON AUSSCHNITTEN: IM DIENSTE DES BEDIENERS**

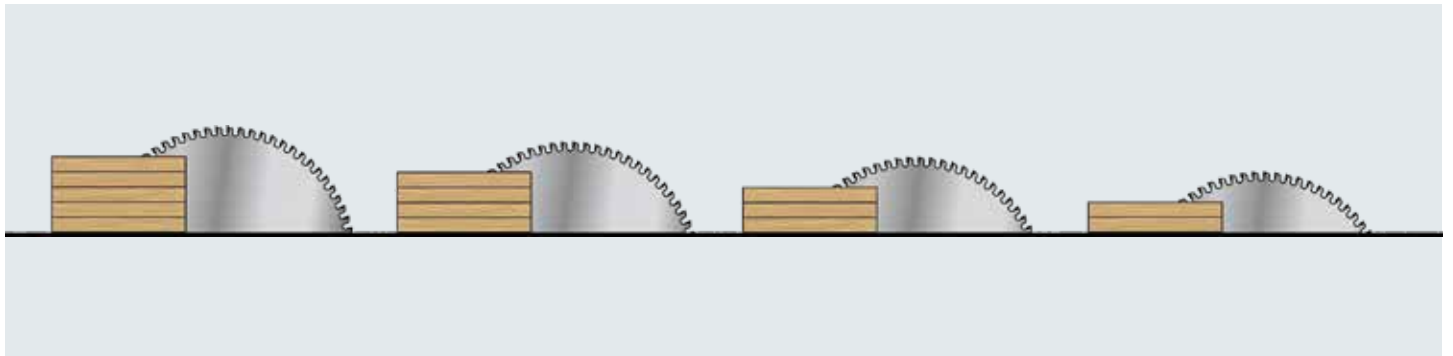
Diese Vorrichtung erlaubt die Ausführung von Schnitten innerhalb eines Werkstücks für Lichtausschnitte bei Türen o.ä. (Option)



# MAXIMALE VIELSEITIGKEIT BEI DER BEARBEITUNG

## MOTORISCHER SEITENAUSRICHTER

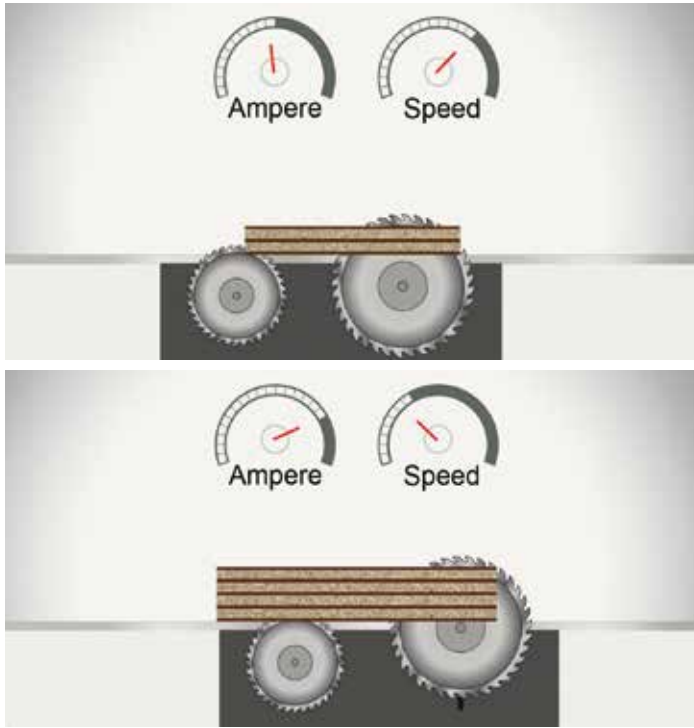
Drastische Reduzierung der Taktzeit und besserer Halt des Werkstücks durch Brushless Motoren. (Option)



## OPTIMIERTE HÖHENVERSTELLUNG DES SÄGEBLATTS: FÜR EINEN INTELLIGENTEN ZUSCHNITT

Die automatische Positionierung des Sägeblatts je nach Dicke der aufzuteilenden Plattenpakete gewährleistet immer eine optimale Schnittqualität und reduziert die Zykluszeiten erheblich. (Option)





#### **AUTOMATISCHE ANPASSUNG DER SÄGEWAGENGESCHWINDIGKEIT: SICHERER ARBEITSABLAUF**

Die automatische Überwachung der Stromaufnahme des Motors in Abhängigkeit von Materialart/Stärke und Sägeblattbeschaffenheit ermöglicht **bessere Ergebnisse und Vermeidung von Fehler und Verschnitt** (Option).



#### **AUTOMATISCHES ERKENNUNGSSYSTEM DER PLATTENABMESSUNGEN: KEINE FEHLER MÖGLICH**

Die Vorrichtung ermittelt automatisch die Plattenlänge und Position auf dem Arbeitstisch. Dadurch vermeidet man das problematische manuelle Messen von sehr langen Platten und die entsprechende Verlangsamung des Produktionszyklus. (Option)

# HUBTISCH



## IMMER PARALLELES ANHEBEN DER PLATTENSTAPEL...

Der Hubtisch mit Antrieb über vier große Kugelumlaufspindeln (Bild a) bietet eine hohe Lastkapazität (4000 kg) unabhängig von Art und Format des Materials. Drei Mögliche Zugänge bieten volle Konfigurierbarkeit bei allen Stapelhöhen (600-800-1300 mm).

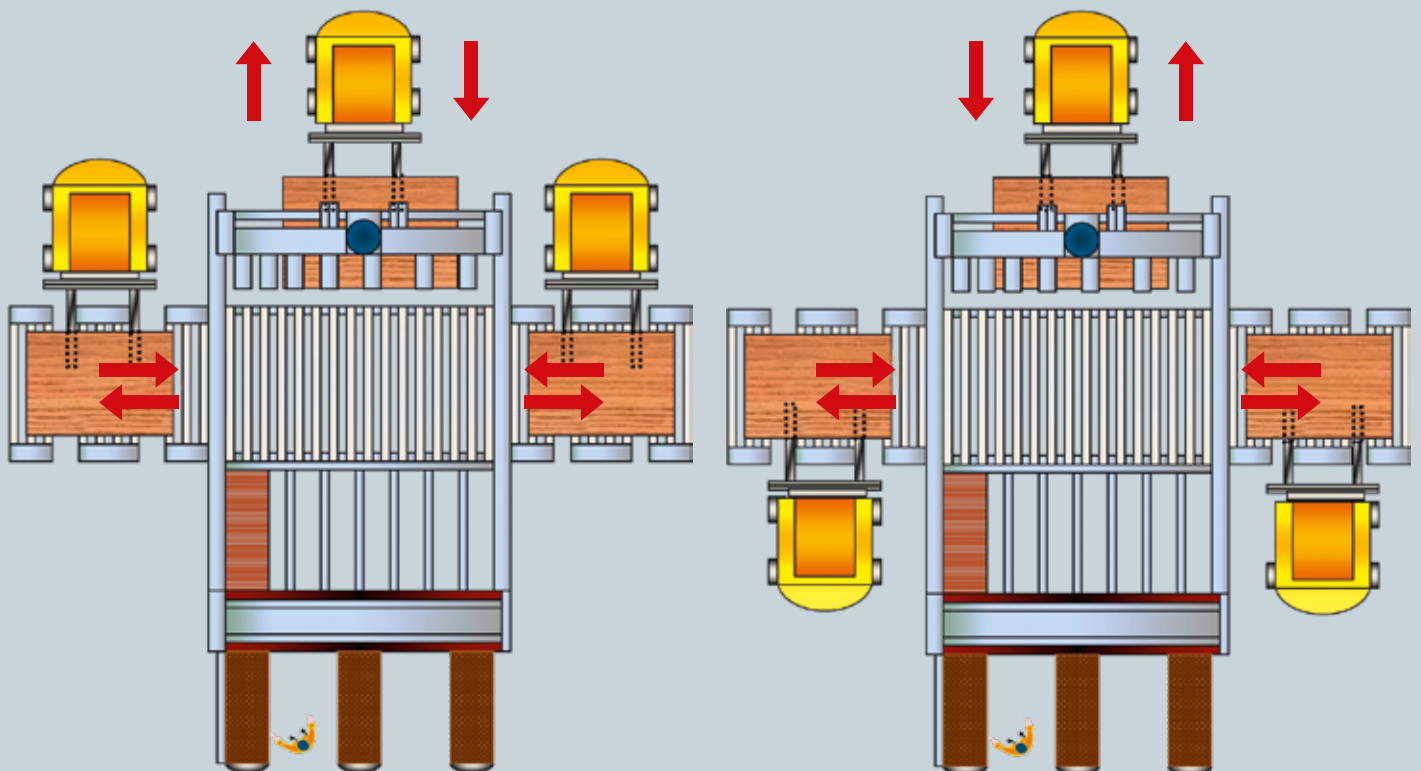


(Bild A)



**...UND OPTIMIERTER PLATZBEDARF MIT VORLADE-ROLLENBAHNEN**

Mit dem Einsatz von einer oder mehreren Vorlade-Rollenbahnen können die Stillstandzeiten reduziert und die Produktivität der Maschine gesteigert werden. Die Möglichkeit zum Beschicken kompletter Stapel und zum Austransport von Reststapeln ermöglicht produktives Arbeiten bei maximaler Raumökonomie.



# M Maestro Digital Systems

INTELLIGENTE SOFTWARE- UND DIGITALE DIENSTE ZUR VERBESSERUNG DER PRODUKTIONSLEISTUNGEN DER HOLZ- UND MÖBELINDUSTRIE.

Schnittlisten



Optimierte  
Schnittpläne

**Maestro office**

**Büro**

**Werkstatt**

**Maestro active**

Optimierte  
Schnittpläne



Schnitt

## SOFTWARE

### **Einfach, intelligent und integrierbar.**

Die Maestro-Software wird auf der Grundlage der Maschinentechologie und des gesamten Prozesses angepasst. Die kompletten Maestro-Software Programme haben eine gemeinsame Aufgabe:

**einfach zu bedienen**, sodass jeder Bediener die Software einfach und sicher erlernen und verwenden kann

**intelligent**, mit Algorithmen und Rechenmodulen, die das bestmögliche Ergebnis erzielen

**integrierbar** mit der vorhandenen Software im Unternehmen, um den gesamten Kundenprozess zu verwalten.



SCM begleitet holzverarbeitende Unternehmen während des gesamten Prozesses und bietet Maschinen mit Softwarelösungen und digitalen Diensten an. Dabei wird ständig auf die Verbesserung der Leistungen geachtet um die Produktivität des Unternehmens zu optimieren.

Die SCM-Softwarelösungen werden so entwickelt, dass sie in die vorhandene Software des Unternehmens integriert werden können, um den Einsatz der Maschine und den gesamten Prozess zu optimieren.

Über die IoT-Plattform, die die Daten der Maschine erhebt und analysiert, hat SCM eine Welt digitaler Dienste geschaffen, die von Maestro connect aktiviert werden.

Durch den Anschluss einer SCM-Maschine über Maestro connect kann sich jeder Kunde für ein umfangreiches Programm an Mehrwertdiensten anmelden. Der Kunde wird während des gesamten Lebenszyklus der Maschine so begleitet, um die Produktivität und Effizienz zu verbessern.



## Maestro connect EIN WAHRER MAESTRO DER EFFIZIENZ





## SCM LINEARER SCHNITTOPTIMIERER

Im Büro bieten **Maestro optiwise** und **Maestro pattern office** eine Unterstützung während der Entwicklungs- und Optimierungsphase. **Maestro pattern office** ist der Optimierer erhältlich auf allen Plattenaufteilsägen für die einfache und wirksame Ausführung der Schnittprogramme vom Büro. **Maestro optiwise** ist der lineare Schnittoptimierer für eine unmittelbare und funktionelle Verwaltung der Plattenaufteilsäge direkt aus dem Büro heraus. Er ermöglicht die automatische Erzeugung der Schnittpläne und bestimmt die beste Lösung je nach den Parametern des Bedieners.



## SOFTWARE

### Büro

## ZU JEDER ANWENDUNG DER GEEIGNETE OPTIMIERER

**Maestro pattern office** ist der Grundoptimierer für die SCM Maschinen. **Maestro optiwise** ist die professionelle Software für die Kontrolle des ganzen Prozesses von Kostenberechnung und Optimierung.

### ZUSATZFUNKTIONEN



#### **Maestro pattern office**

**Maestro pattern office** ist die Version des Grundoptimierers für das Büro. **Maestro pattern office** entsteht aus der Integration von **Maestro pattern** - serienmäßigem Optimierer erhältlich auf allen Steuerungen der SCM Plattenaufteilsägen - mit **Maestro pattern import**.



#### **Maestro optiwise**

**Maestro optiwise** ist der Optimierer für Profis, von SCM für die Verwaltung der eigenen Plattenaufteilsägen geliefert. Die wichtigsten Stärken sind:

- **Verbesserte Benutzerfreundlichkeit:** Der Benutzer kann alle Vorgänge der Rohstoff-Optimierung einfach und effektiv durchführen.
- **Höhere Effizienz:** Dank der verbesserten Benutzerfreundlichkeit können erforderliche Aufgaben in kürzerer Zeit erledigt werden, was die Produktivität erhöht.
- **Geringerer Anpassungsaufwand:** Das Programm ist modular aufgebaut, so dass es leicht an die Produktionslogik des Kunden angepasst werden kann.
- **Schnellere Einarbeitung:** Die Anwendung ist ein nützliches und einfaches Werkzeug, mit dem Sie in kürzester Zeit produktiv werden können.
- **Multi-Maschinen-Management:** Die Anwendung kann die Optimierung verwalten und Maschinenprogramme für Plattenaufteilsägen und Winkelanlagen erstellen.



#### **Maestro converter cut**

**Maestro converter cut** ermöglicht, jeden Schnittoptimierer durch PTX Datei (min. Version 1.14) mit den SCM Plattenaufteilsägen zu integrieren.

## Maestro active cut

Maestro active ist die neue gemeinsame Bedieneroberfläche für alle SCM Maschinen. Derselbe Bediener kann verschiedene Maschinen betätigen, als die Maestro active Oberfläche Software das gleiche look&feel, die gleiche Icons und einen gleichen Ansatz zur Interaktion hat.

### EINFACHE BEDIENUNG

Die neue Oberfläche wurde eigens für eine sofortige Anwendung über touch Bildschirm entwickelt und optimiert. Grafik und Icons wurden für eine bedienerfreundliche Benutzung neu aufgezeichnet.

### KEINE FEHLER

Verbesserte Produktivität dank der integrierten Vorgänge zur Hilfe und Wiederherstellung, welche die Möglichkeit von Fehler seitens des Bedieners vermindern.

## SOFTWARE

## Werkstatt

## Maestro active cut

# EINE REVOLUTIONÄRE INTERAKTION MIT IHRER SCM MASCHINE

### MAXIMALE KONTROLLE DER PRODUKTIONSLEISTUNGEN

Die Erstellung von Berichte, die man je nach Bediener, Schicht, Programm (und vieles mehr) individuell gestalten kann, ermöglicht die Produktionsleistungen zu überwachen, optimieren und verbessern.

### VOLLSTÄNDIGE KENNNTIS DER MASCHINENEREIGNISSE UND TEILEN DER BEDIENERERFAHRUNG

Maestro active ermöglicht die Zeiten betreffend Wartung, Bildung und andere Ereignisse zu verzeichnen, und alle Tätigkeiten in einer Database aufzubewahren. Das know - how des Bedieners wird gespeichert und zur Verfügung des Unternehmens gestellt, dank der Möglichkeit, alle Ereignisse oder Produktionsmeldungen zu erläutern und beweisen.

### FORTGESCHRITTENE ORGANISATION DER PRODUKTION

Maestro active ermöglicht, mehrere Bediener mit unterschiedlichen Rollen und Verantwortungen zu konfigurieren, je nach Maschinenanwendung (z.B.: Bediener, Servicetechniker, Verwalter, ...). Außerdem kann man die Arbeitsschichte an der Maschine festsetzen, und danach für jeden Schicht Tätigkeiten, Produktivität und Ereignisse ermitteln.

### OPTIMIERUNGSFUNKTION DIREKT AN DER MASCHINE

Maestro pattern ist der lineare Schnittoptimierer für einen Bediener, der die Schnittpläne in weniger und einfachen Klicks optimieren möchte.

## ZUBEHÖR AUF WUNSCH



### Maestro pattern import

Durch das Plug-in Modul (auf Anfrage) kann Maestro pattern die Produktionsdaten direkt aus einem Excel-Datei importieren.



### Cut utility

Editor für Entspannungsschnitte: Software-Funktion zur Beseitigung von innenliegenden Verspannungen im Material bei Längsschnitten. Zusätzliche Optimierungsfunktionen; Verwaltung von Reststücken: Erkennung und automatische Eingabe der Reststücke für eine spätere Wiederverwendung.



### Cut editor

Software für die Etikettiereinheit, Platteneditor, Editor zur Ausführung von Bearbeitungsmakros.



### Cut manager

Simulator zur Berechnung der Bearbeitungszeiten, simulierte Ausführung der Schnittpläne bei Auftrag / Mehrfachauftrag in 2D-Modus; Planung der Aufträge nach Datum und Priorität; ausführliche Berichterstattung.

## Maestro connect

### SCHLIESSEN SIE IHRE SCM MASCHINE AN, UND PROFITIEREN SIE VON ZAHLREICHEN ZUSATZLEISTUNGEN

Indem Sie Ihre Maschine mit der IoT Maestro connect Technologie ausstatten, werden Sie zu einem breiten Leistungsprogramm Zugang haben. Sie werden zahlreiche exklusive Leistungen nutzen, die Sie für die ganze Lebensdauer der Maschine unterstützen werden.

### SNELLERER KUNDENDIENST SEITENS DER SCM SERVICEABTEILUNG

Durch die von Maestro connect an den Kundendienst übertragene Informationen werden Sie schnelle und rechtzeitige Wartungseingriffe erhalten. Der "Status" Ihrer Maschine wird immer für den SCM Kundendienst zugänglich sein, was die Diagnose- und Lösungszeiten erheblich reduzieren wird.

### IHRE MASCHINE IMMER IM GRIFF

Mit Maestro connect können Sie Ihre Maschine mit einem Satz zusätzliche Sensoren ausrüsten, um Ereignisse zu ermitteln und den Bediener benachrichtigen, falls die Maschine nicht in optimalen Bedingungen arbeitet.

## SMART MACHINE

### EIN GANZER MASCHINENPARK IN IHRER HAND



- **ÜBERWACHUNG** der Maschine, ihrer Komponenten, ihres Zustands im Laufe der Zeit und ihrer Leistungen in Bezug auf Verfügbarkeit und Effizienz in Echtzeit.
- **SOFORTBENACHRICHTIGUNGEN** auf PC, Tablet und Smartphone beim Auftreten von Alarmen und bei Ausfallzeiten, damit rechtzeitig gehandelt und die Vergrößerung des Schadens verhindert werden kann.

## SMART MAINTENANCE

### PLANUNG UND WARTUNG: VORBEUGEN IST BESSER ALS... REPARIEREN!



- **PLANUNG:** Im Bereich Smart Maintenance finden Sie alle Tools für die optimale Organisation der Wartungsarbeiten Ihres gesamten Maschinenparks und damit für die Vermeidung von Ausfallzeiten.
- **STÖRUNGSSUCHE:** Mit einer übersichtlichen und intuitiv verständlichen smarten Dokumentation steht Maestro connect dem Wartungstechniker bei der Durchführung von Wartungstätigkeiten Schritt für Schritt zur Seite.
- **ANFORDERUNG DES KUNDENDIENSTES:** Sie brauchen zusätzlichen Support? Eröffnen Sie mit nur einem Klick ein Kundendienst-Ticket und verlassen Sie sich auf unsere Top-Experten.

#### ERWEITERTE GARANTIE

Hat Ihre Maschine noch Garantie?



Das zweite Garantiejahr mit erleichterten Konditionen können Sie direkt über Maestro connect aktivieren.

## SMART ANALYTICS

### BERICHT UND KPI: LERNEN SIE IHRE MASCHINE BESSER KENNEN



Die von Maestro connect bereitgestellten Berichte und Leistungskennzahlen KPI gestatten eine gründliche Analyse der Produktionsergebnisse und geben Ihnen einen detaillierten Einblick in die Leistung Ihrer Maschine.

#### OEE: WARUM SIE DIESEN KENNEN SOLLTEN



Anhand des Gesamteffektivitätsindex der Maschinen (OEE) können Sie die drei unterschiedlichen Variablen **Verfügbarkeit**, **Effizienz** und **Qualität** überwachen, den eventuell niedrigsten Wert der drei Variablen identifizieren und dort mit Optimierungmaßnahmen ansetzen. Auf diese Weise bringen Sie die Performance Ihrer Maschine auf neue Spitzenwerte!



# BEDIENKONSOLE EYE-M

**gabbiani s/st**  
automatisch gesteuerte horizontale Plattenaufteilsägen



## **EASYSTORE**

Eine einfache Lösung, die ein Projekt  
groß macht.

# ZUBEHÖR



## ZUSÄTZLICHE SPANNZANGEN

Die Spannzangen sorgen für den perfekten Transport des Plattenpakets bei jeder beliebigen Verfahrensgeschwindigkeit des Schiebers.



## SPANNZANGEN MIT ON/OFF DER PNEUMATISCHEN ANSCHLÄGE

für beschichtete Platten mit überstehendem Material.



## ETIKETTENDRUCKER

In der Maschinensteuerung integriert, ermöglicht die "Identifikation" der Platte, wodurch die Daten für die nachgeschalteten Bearbeitungen (Kantenanleimen, Bohren...) übertragen werden können.



## “HIGH SPEED” VORRICHTUNG: HOHE GESCHWINDIGKEITEN

Sehr gute Schnittqualität bei reduzierten Bearbeitungszeiten:  
Geschwindigkeit der Achsen bis zu 100 m/min am Wagen und 70 m/min am Schieber.  
Optimierte Logik der Schnitzzyklen am Sägewagen, Druckbalken und Schieber.



## FUSSSCHALTER FÜR START UND STOP DES ARBEITSZYKLUS

Das Starten und Stoppen des Arbeitszyklus wird auf wirksame Weise vereinfacht, insbesondere wenn große Platten auf den vorderen Tischen liegen.



## SCHALTSCHRANK

mit Klimagerät für eine konstante Temperatur von 18° C.

# ZUBEHÖR

## DIE ANDRUCKVORRICHTUNG FÜR ALLE WERKSTOFFE, AUCH DIE ZARTESTEN

Die Andruckvorrichtung mit gesteuerter Achse wird auf der vom Bediener eingegebenen Höhe positioniert und garantiert so den perfekten Halt des Werkstücks während des Schnitts. Die Oberflächen der zu bearbeitenden Werkstoffe (Furnier, Karton, Fortschrittliche Baumaterialien, u.a.) bleiben so unversehrt.





## LIFTER: VAKUUM HEBE- UND HANDLINGERÄT

Besonders geeignet für die sichere und schnelle Positionierung von allen Platten mit Furnier oder Spanplatten, die durch eine Auslegerkran angehängt werden können.



## LINEARFÜHRUNGEN MIT KUGELUMLAUF: STEIGERUNG DER MASCHINENLEISTUNGEN

Minimale Reibung und automatische Schmierung mit erheblicher Reduzierung der Wartung. **Maximale Geschwindigkeit** erreichbar sowohl beim Vorschub (100 m/min mit Einzelplatten, 50 m/min mit Plattenpaketen) als auch beim Rücklauf (bis zu 170 m/min).



## MAGNETBAND: DIE GARANTIE FÜR DAUERHAFT PRÄZISE SCHNITTE

Höchste Genauigkeit des Schiebers auch bei hoher Geschwindigkeit dank der elektronischen Überwachung der Positionierung über Magnetband.

# MASSGESCHNEIDERTE LÖSUNGEN



## DAS VOLLSTÄNDIG IN DIE PLATTAUFTTEILSÄGE INTEGRIERTE FLEXSTORE ELR-LAGER: OPTIMIEREN WAR NOCH NIE SO EINFACH

flexstore elr ist die perfekte Lösung der SCM für alle Unternehmen, die auf Auftragsbasis arbeiten und "just in time" liefern müssen. Mit flexstore können Aufträge in kürzesten Fristen bearbeitet, Kosten kontrolliert und hohe Qualitäts- und Produktivitätsstandards beibehalten werden.

Das flexstore elr Automatiklager kann für die Plattenaufteilsägen eingesetzt werden und garantiert Präzision, Qualität der Bauteile und hohe Zuverlässigkeit. Durch das optimale Materialhandling erreichen Sie hohe Produktivität und hohe Flexibilität bei den Bearbeitungen.

Garantiert:

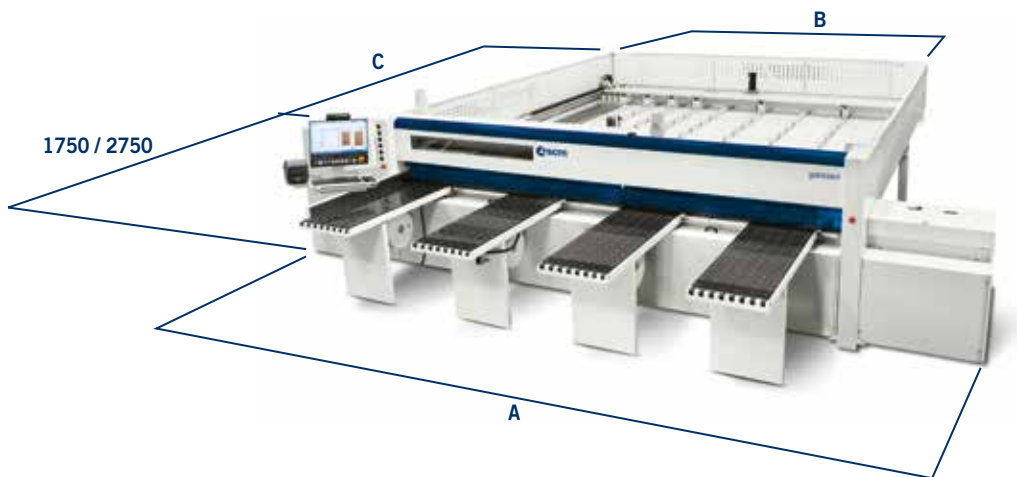
- Durch das Prozessabfallmanagement wird weniger Material verbraucht
- Maximale Flexibilität für Multifunktions-Produktionszellen
- Optimiertes Materialmanagement im Produktionsprozess: Weniger Raumbedarf, ohne auf Effizienz zu verzichten
- Dank der No-Sliding-Bewegung treten weniger Schäden am Material auf vollständige
- Rückverfolgbarkeit bei Einzelchargen mit automatischer Etikettierung
- In die Maschinen integrierter Produktionsprozess
- Schnellere Auftragsdurchführung

**SICHERER UND PRÄZISER PLATTENTRANSPORT.**

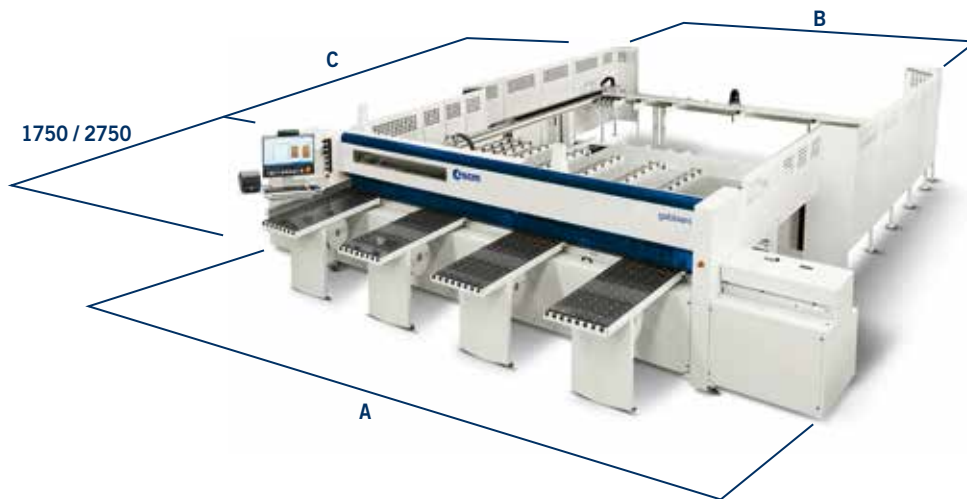
Der Greifarm passt sich automatisch den verschiedenen Längen und Stärken der aufzunehmenden Platten an.



# AUSSENABMESSUNGEN



<b>gabbiani s Schnittabmessungen</b>	<b>A</b>	<b>B</b>	<b>C</b>
3200 x 2100	5700	3700	3250
3200 x 3200	5700	3700	4350
3800 x 3200	6350	4300	4350
3800 x 3800	6350	4300	4900
4500 x 3200	7100	5000	4350
4500 x 4300	7100	5000	5450



<b>gabbiani st Schnittabmessungen</b>	<b>A</b>	<b>B</b>	<b>C</b>
3200 x 1850	5700	4450	6750
3200 x 2200	5700	4450	7100
3800 x 1850	6350	5050	6750
3800 x 2200	6350	5050	7100
4500 x 2200	7100	5750	7100



gabbiani		s 95	s 115
Schnittlänge	mm	3200 - 3800 - 4500	3200 - 3800 - 4500
Sägeblattüberstand	mm	95	115
Variable Sägewagengeschwindigkeit (Option)	m/min	6 - 60 (0 - 135 / 0 - 150)	6 - 60 (0 - 135 / 0 - 150)
Variable Schiebergeschwindigkeit (Option)	m/min	0 - 60 (0 - 70 / 0 - 120)	0 - 60 (0 - 70 / 0 - 120)
Motor des Hauptsägeblatts S6 -40% (Option)	kW	7 (9 - 11 - 15)	9 (11 - 15 - 18)
Motor des Vorritzers 50 Hz	kW	1,8	1,8
Hauptsägeblatt / Vorritzerdrehzahl 50 Hz	U/min	3900 / 6300	3900 / 6300
Hauptsägeblatt- / Vorritzerdurchmesser	mm	380 / 160	400 / 160
Anzahl Spannzangen	std	5	6

gabbiani		st 115
Schnittlänge	mm	3200 - 3800 - 4500
Schnitttiefe auf dem Hubtisch	mm	1850 - 2200
Max. Stapelhöhe auf dem Hubtisch (mit Stegen)	mm	600
Sägeblattüberstand	mm	115
Variable Sägewagengeschwindigkeit (Option)	m/min	0 - 135 (0 - 150)
Variable Schiebergeschwindigkeit (Option)	m/min	0 - 70 (0 - 90)
Motor des Hauptsägeblatts S6 -40% (Option)	kW	9 (11 - 15 - 18)
Motor des Vorritzers 50 Hz	kW	1,8
Hauptsägeblatt / Vorritzerdrehzahl 50 Hz	U/min	3900/6300
Hauptsägeblatt- / Vorritzerdurchmesser	mm	400/160
Anzahl Spannzangen (3 mit vorderem Ausrichter)	std	6



## TELESOLVE

Fernwartungssystem zur Verbindung des Maschinenrechners mit dem Service Centre über das Internet.



## ENERGIE NUR DANN VERBRAUCHT, WENN SIE BENÖTIGT WIRD

Mit **SavEnergy** werden die Aggregate nur dann aktiviert, wenn sie benötigt werden, und bleiben in einem automatischen Standby-Betrieb, wenn keine Bearbeitung stattfindet.

**COMPANY WITH  
QUALITY SYSTEM  
CERTIFIED BY DNV  
= ISO 9001 =**

*Die technische Daten können je nach Maschinenausstattung variieren. In diesem Katalog sind die Maschinen mit Sonderzubehör dargestellt. Der Hersteller behält sich das Recht vor, alle Daten und Maße ohne Vorankündigung zu ändern; solche Änderungen beeinflussen nicht die Sicherheit laut CE Vorschriften.*

Maximaler, ermittelter Geräuschpegel entsprechend der Betriebsbedingungen laut Norm EN 1870-13:2012.

Akustischer Druck in Arbeit bei 91 dbA (gemessen entsprechend EN ISO 11202:2010, Ungewissheit K = 4 dB).

Schallleistungspegel in Arbeit bei 107 dbA (gemessen entsprechend EN ISO 3746:2010, Ungewissheit K = 4 dB).





Obwohl es eine Verbindung zwischen oben genannten "konventionellen" Geräuschpegel und den durchschnittlichen Pegel gibt, dem das Personal in 8 Stunden ausgesetzt ist, hängen diese letzteren auch von den tatsächlichen Betriebsbedingungen ab: Dauer, die man dem Geräusch ausgesetzt ist, akustische Bedingungen des Arbeitsplatzes und Anwesenheit anderer Geräuschquellen, d.h. Anzahl anderer Maschinen und Arbeitsabläufe in der Umgebung.

# WE'LL GO THE EXTRA MILE FOR YOU



SCM BIETET EINE KOMPLETTE PALETTE AN **HOCH SPEZIALISIERTEN SERVICELEISTUNGEN** MIT DER QUALITÄT UND DER ZUVERLÄSSIGKEIT AN, DIE UNS SEIT 70 JAHREN IN DIESEM BEREICH AUSZEICHNEN.

Von der Installation und dem Produktionsstart bis zum Kundendienst und der Wartung. Von der Schulung bis zur Lieferung von speziellen Original-Ersatzteilen: **bei uns erhalten Sie maßgeschneiderte Lösungen für Ihre Anforderungen!**

 <p><b>KUNDENDIENST UND WARTUNG</b></p> <ul style="list-style-type: none"> <li>• Remote-Support per Telefon</li> <li>• Wartungsvertrag</li> <li>• Garantieverlängerung</li> </ul>	 <p><b>TRAINING</b></p> <ul style="list-style-type: none"> <li>• Kurse für Maschinenbediener</li> <li>• Kurse Software und Programmierung</li> <li>• Schulung für den Produktionsstart</li> </ul>
 <p><b>ERSATZTEILE</b></p> <ul style="list-style-type: none"> <li>• Liste empfohlene Ersatzteile</li> <li>• E-Shop</li> <li>• Interaktive Ersatzteilkataloge</li> <li>• Reparatur von elektronischen Bauteilen, Leimwannen und Elektrospondeln</li> </ul>	 <p><b>DIGITALE SERVICES</b></p> <ul style="list-style-type: none"> <li>• Maestro Connect - IoT-Plattform für eine konstante direkte Verbindung mit der Maschine</li> <li>• Smartech - Kundendienst mit Augmented Reality</li> <li>• Portal My Scm - Eröffnung von Kundendienst-Tickets und einheitlicher Zugriff auf die Apps und Instrumente des Service-Bereichs.</li> </ul>

**KONTAKT**

**SCM SERVICE**

via Emilia 77 - 47921 Rimini - Italy  
 tel. +39 0541 700100  
 scmsservice@scmgroup.com  
 www.scmwood.com

**SCM SPAREPARTS**

Via Emilia, 61 - 47921 - Rimini - Italy  
 tel. +39 0541 674111  
 spareparts@scmgroup.com  
 www.scmwood.com



# DIE ENTSCHIEDENSTEN HOLZBEARBEITUNGSTECHNOLOGIEN SIND BESTANDTEIL UNSERER DNA

## SCM – EINE ENORME KOMPETENZ VEREINT ZU EINER EINZIGARTIGEN MARKE

Mit 70 Jahre Erfahrung ist SCM einer der unangefochtenen Marktführer im Bereich der Holzbearbeitungstechnologien und ein Innovationsmotor auf dem Feld der Holzbearbeitungsmaschinen und modernen Fertigungsanlagen mit einer weltweiten Präsenz und dem dichtesten Vertriebs- und Servicenetzwerk auf diesem Sektor.

**70** Jahre Erfahrung

**3** Hauptproduktionsstandorte in Italien

**300.000** m<sup>2</sup> Produktionsfläche

**20.000** Produzierte Maschinen pro Jahr

**90%** Exportanteil

**20** Tochtergesellschaften

**400** Vertretungen und Vertriebspartner

**500** Servicetechniker

**500** Eingetragene Patente



Unsere DNA ist geprägt von der Stärke und Sicherheit einer großen Firmengruppe. Die Marke SCM ist Teil der SCM-Group, dem führenden Hersteller industrieller Maschinen und Komponenten zur Verarbeitung einer enormen Bandbreite an Materialien.

## SCM GROUP, EIN HOCHQUALIFIZIERTES TEAM AUF DEM AKTUELLSTEN WISSENSSTAND IN BEZUG AUF INDUSTRIELLE MASCHINEN UND KOMPONENTEN

### INDUSTRIAL MACHINERY

Einzelmaschinen, integrierte Systeme und Dienstleistungen für die Verarbeitung einer großen Bandbreite von Materialien.



HOLZBEARBEITUNGSTECHNOLOGIE



TECHNOLOGIEN FÜR DIE VERARBEITUNG VON KOMPOSITMATERIALIEN, ALUMINIUM, KUNSTSTOFF, GLAS, STEIN, METALL

### INDUSTRIAL COMPONENTS

Technische Bauteile für die Maschinen und Systeme der Gruppe, Drittparteien und die Maschinenbauindustrie.



SPINDELN UND TECHNISCHE BAUTEILE



SCHALTSCHRÄNKE



METALLVERARBEITUNG



GUSSEISEN



**SCM GROUP SPA**

via Casale 450 - 47826 Villa Verucchio, Rimini - Italy  
tel. +39 0541 674111 - fax +39 0541 674274  
gabbiani@scmgroup.com  
www.scmwood.com



00L0528821A