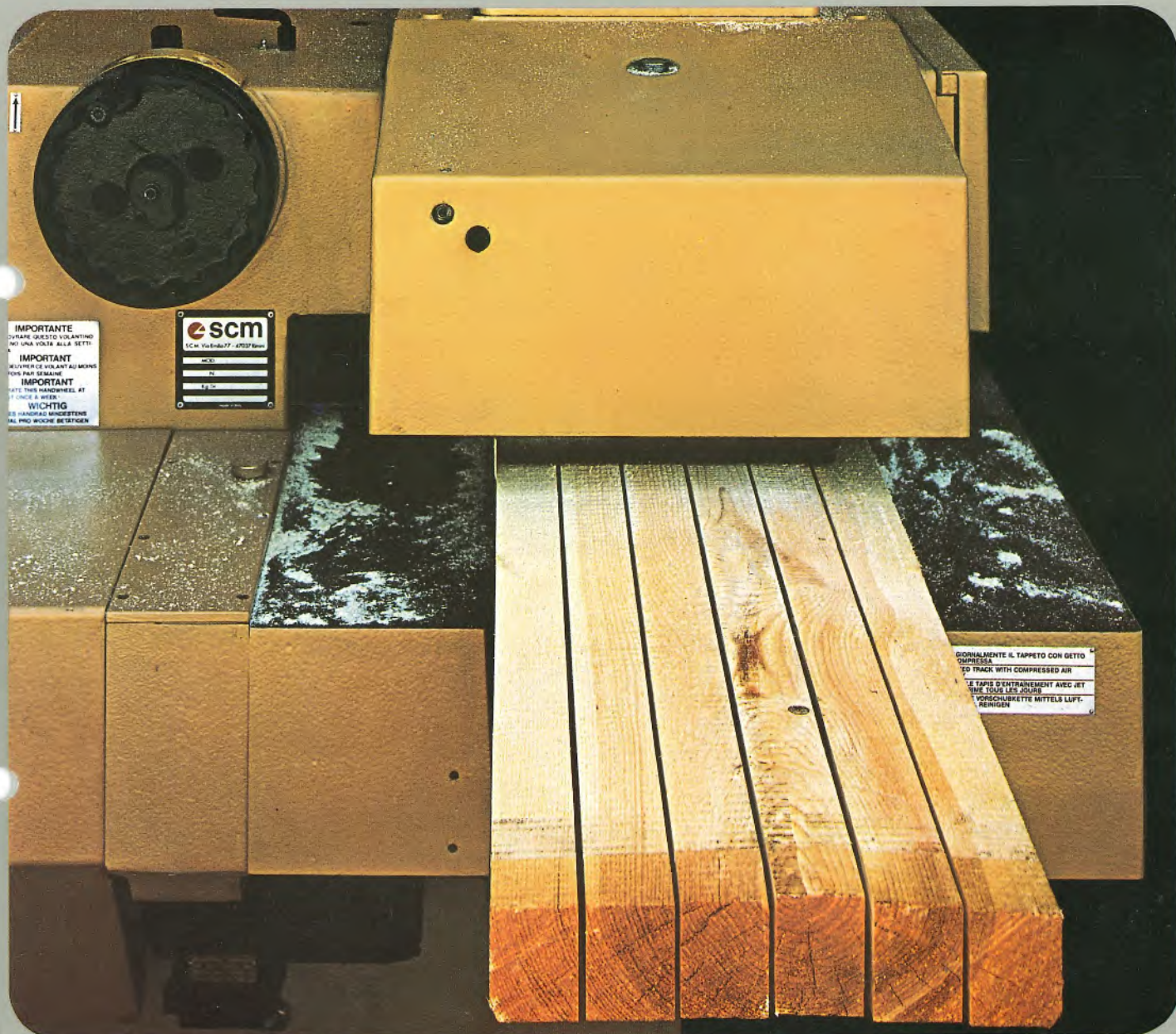


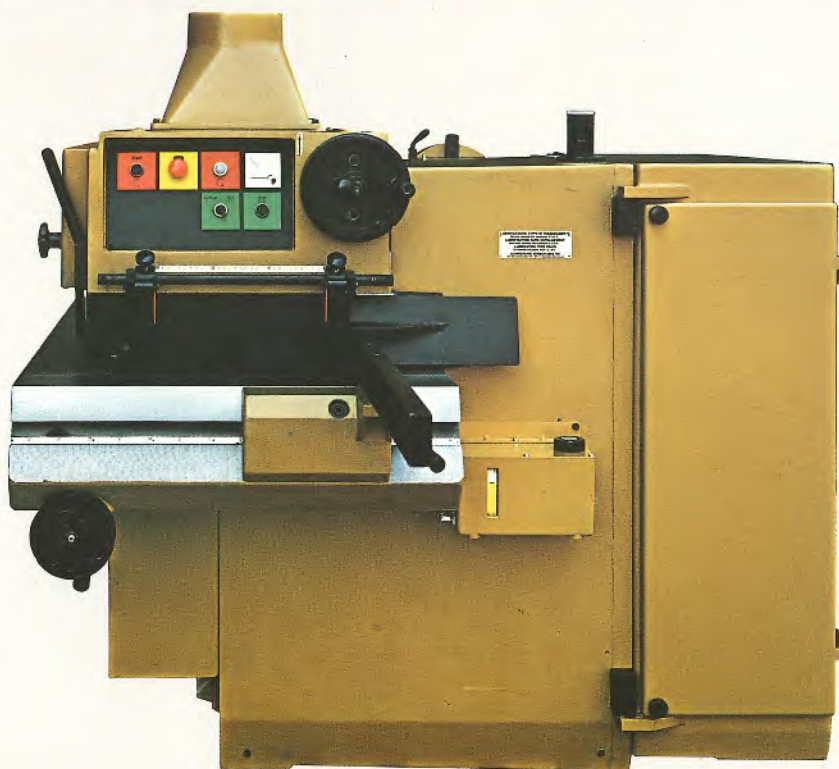
M3

VIELBLATT- UND BESÄUMKREISSÄGE



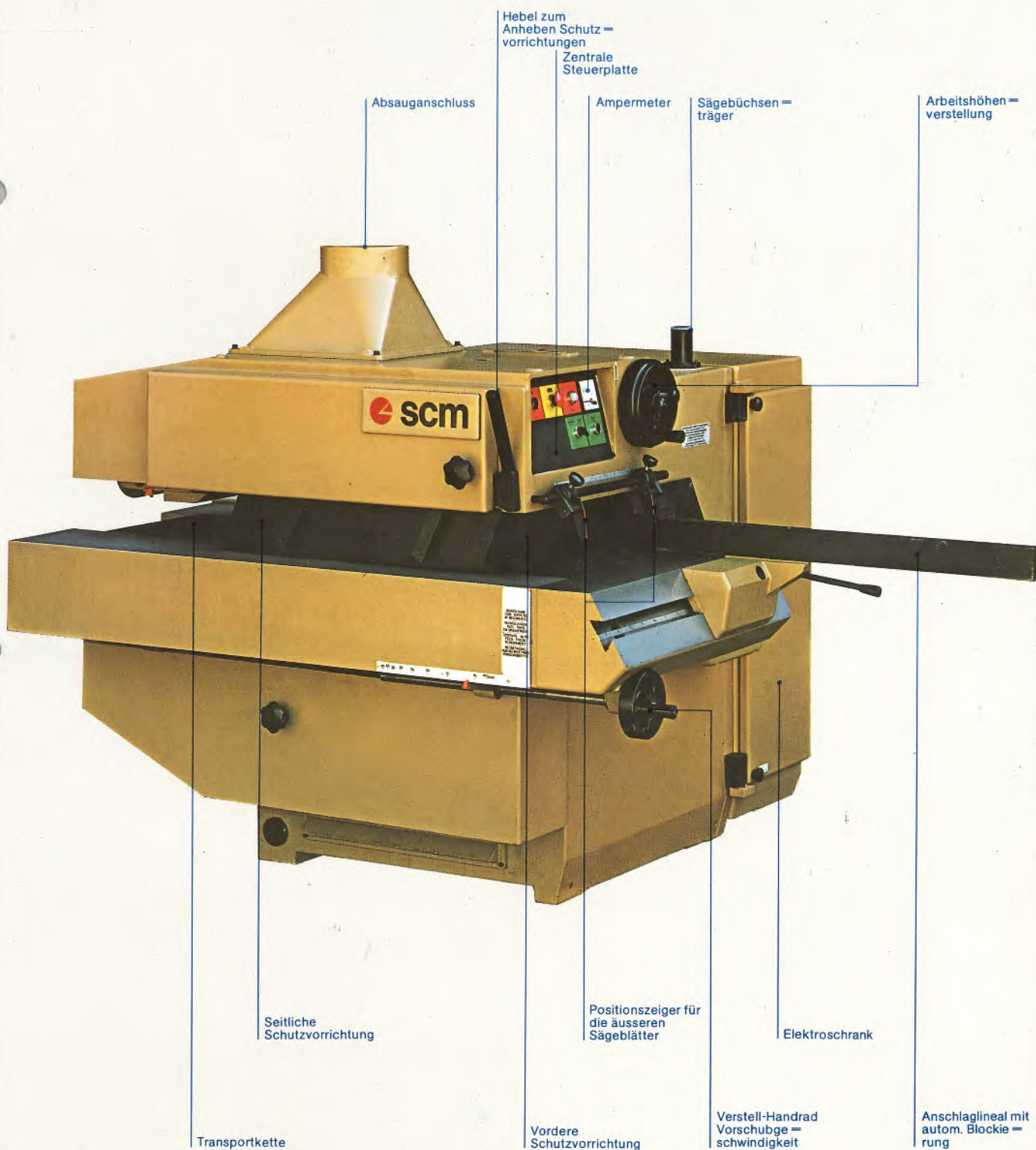
M3 HOHE QUALITÄT FÜR MAXIMALE LEISTUNGS-AUSBEUTE

- Schwere Graugusskonstruktion
- Transportkette bestehend aus direkt miteinander verbundenen Präzisionsgliedern
- Verschleissfeste Führungsflächen der Transportkette mit extrem niedrigen Reibungskoeffizienten
- Automatische Kettenschmierung mit proportionaler Dosierung entsprechend der eingestellten Vorschubgeschwindigkeit
- 4-fache Sägenwellenlagerung für maximale Stabilität
- Sägebüchse mit konischem Sitz und Selbstzentrierung
- Je 2 Druckrollen vor und hinter der Sägewelle
- Rückschlag- und Splitterschutzsysteme bestehend aus 3 von oben und 1 von unten wirkenden Splitter- und Rückschlagfingerreihen zum absoluten Schutz des Bedienungsmannes (BG-abgenommen)
- Schnitthöhe bis 120 mm
- Transportkettenvorschub bis 48 m/Min
- Möglichkeit kurze Teile bis 25 cm aufzuteilen

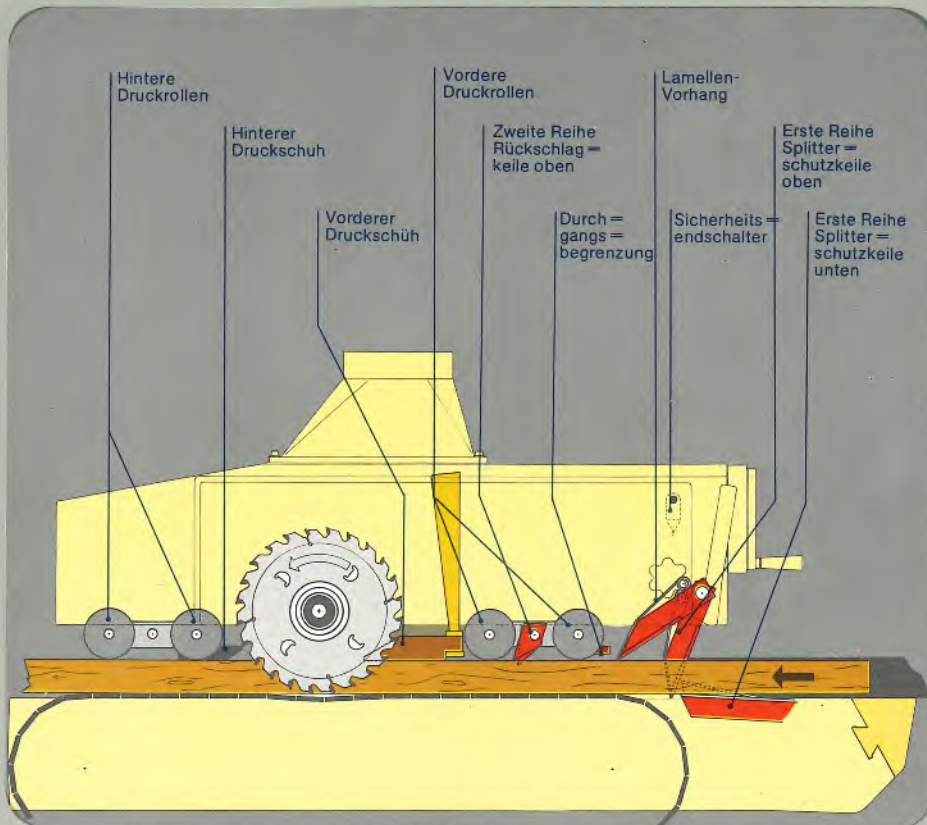


M3 HOCHLEISTUNGS= VIELBLATTSÄGE

Von den angebotenen Vielblatt- und Besäumkreissägen unterscheidet sich das Mod. M3 durch seine solide und kompakte Bauweise, sowie die Einfachheit in der Bedienung. Jedes einzelne Maschinenelement ist in der Lage ohne Risiken hohen Arbeitsbelastungen standzuhalten unter konstanter Ausnutzung der jeweiligen vollen Motorleistungen. Gerade auf Grund dieser Vorteile ist die Hochleistungs-Vielblattsäge M3, bereits seit vielen Jahren, die meist verkaufte Maschine ihrer Art.



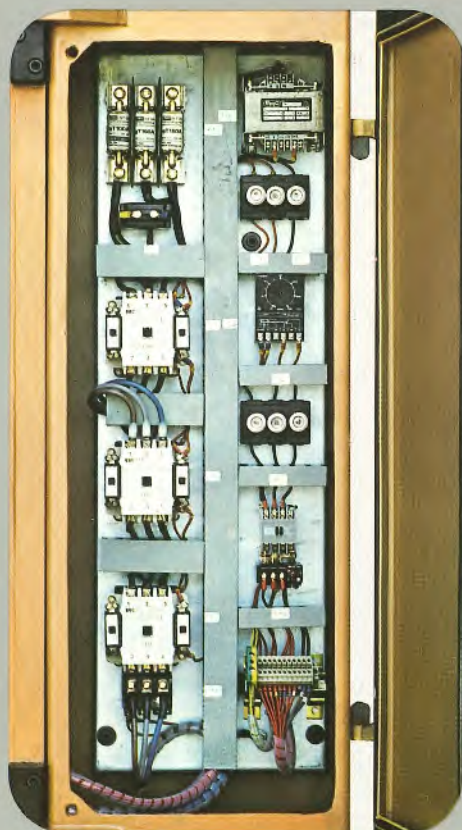
M3 ABSOLUTE SICHERHEIT FÜR DAS BEDIENUNGSPERSONAL



Sicher gegen Werkstückrückschlag

Die M3 ist mit einem ausgeklügelten Splitter- und Rückschlagschutzsystem ausgerüstet.

Zwischen den beiden Reihen der oberen Splitterschutzkeile befindet sich ein Lamellenvorhang, der den Durchgang auch kleinster Splitter verhindert. Die untere Reihe der Rückschlagkeile, sowie seitliche und vordere Schutzeinrichtungen garantieren absoluten Schutz für das Bedienungspersonal ohne dabei die Einstellarbeiten und Beschickung der Maschine zu behindern. (BG-abgenommen).

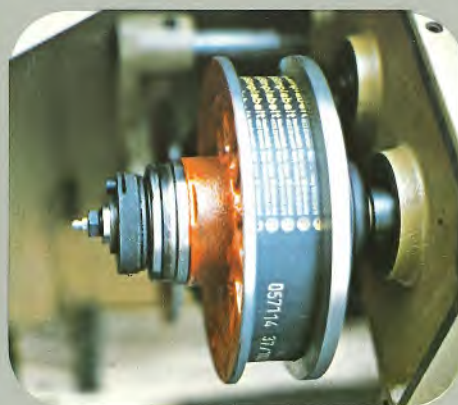


Sicher gegen Fehlbedienung

Der Zugang zu den Sägeblättern und das Anheben der Splitter- und Rückschlagkeile ist nur bei still stehender Sägewelle möglich.

Eine Sicherheitseinrichtung des Vorschubsystems (Foto 1) verhindert Schäden bei Behinderung der Transportkettenbewegung (z.B. extreme Keilform des Schnittgutes). Unachtsame Sägewellenverstellung bei laufendem Motor wird durch eine automatische Blockierung unmöglich.

Die, gegen Überlastung abgesicherten, Motoren werden durch automatische Stern-Dreieck-Schaltung eingeschaltet.



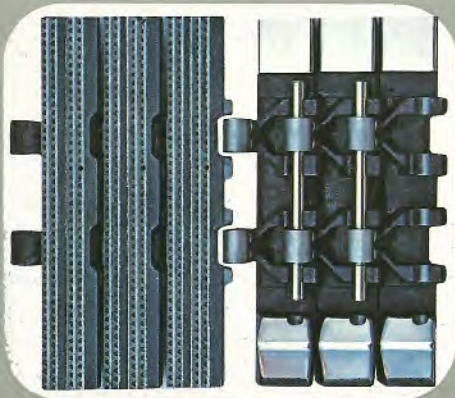
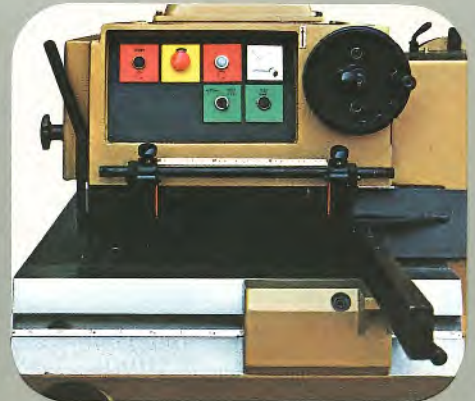
M3 PRAKTISCH PRÄZIS ZUVERLÄSSIG

Praktisch und einfach in der Bedienung

Die Einstellarbeiten erfolgen mit geringstem Zeitaufwand. Leichte Bedienung über grosse Handräder und gut ablesbare Masseisten ermöglichen schnelles und präzises Einstellen der Maschine.

Die Einlaufführung ist mit Ein-Hand-Bedienung und automatischer Blockierung ausgestattet; die selbstzentrierende Sägebüchse wird mit einem, im Normalzubehör befindlichen, Spezialschlüssel montiert.

Während der Beschickung kann der Bedienungsmann über ein Amperemeter ständig die Motorbelastung kontrollieren.



Verringerung des Holzverbrauchs durch präzise Schnittleistung

Die, aus einem Spezialguss bestehende, Transportkette ist aussergewöhnlich solide und garantiert Präzision und Zuverlässigkeit durch die Direktverbindung der Kettenglieder ohne Zwischenglieder.

Die gleichmässige Führung des Schnittgutes ohne Seitenbewegung wird durch die stark verzahnten Kettenglieder und 4 obere Druckrollen (je 2 vor und hinter der Sägewelle) gewährleistet: Garant für genaue

Schnitte auch bei dünnen Werkstücken. Die Sägebüchse mit konischem Sitz sichert eine hohe Ausnutzung und eine lange Lebensdauer der Sägeblätter.

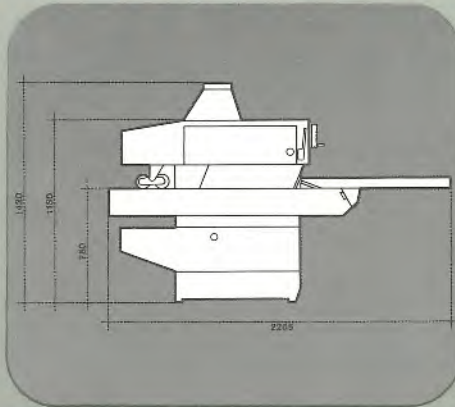
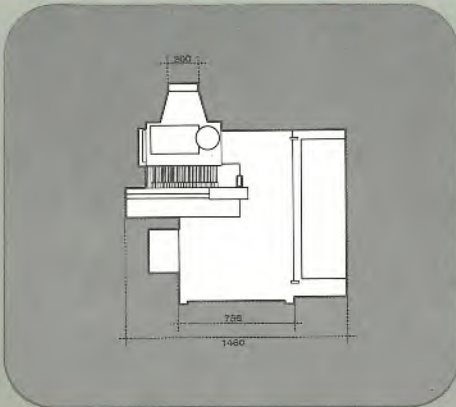
Geradauslauf und präziser Schnitt verringern den Holzverbrauch, auch durch die dadurch mögliche Reduzierung des Aufmasses für die nachfolgenden Bearbeitungen.

Zuverlässig auch unter schwersten Anforderungen

Die automatische Vielblattsäge M3 ist solide und einfach konzipiert. Der aus einem Stück gegossene, stark verrippte, Ständer ist von beispielloser Stabilität. Ein grossdimensionierter Zylinder trägt die vierfach gelagerte Sägewelle schwingungsfrei. Die hohe Qualität des, für einzelne Maschinenelemente, ausgewählten Materials, die gründliche Verarbeitung bis ins kleinste Detail, die automatische, jeder Vorschubgeschwindigkeit angepasste Transportkettenschmierung sind Garanten für dauerhafte Leistungsausbeute und Zuverlässigkeit.



M3 TECHNISCHE DATEN



Maximale Schnitthöhe*	120 mm
Kleinste Werkstücklänge - standard	350 mm
gegen Mehrpreis	250 mm
Aufpannbreite der Sägenbüchse	300 mm
Grösster und kleinster Sägeblattdurchmesser	350-200 mm
Drehzahl der Sägewelle	n = 4200
Vorschubgeschwindigkeit Transportkette	6 : 48 m/Min
Transportkettenbreite	300 mm
Sägebüchsendurchmesser (mit 2 Keilen 20 x 5 mm)	70 mm
Arbeitstischhöhe	750 mm
Ständerausladung bis 1. Sägeblatt	220 mm
Tischabmessungen	1530 x 750 mm
Absauganschlussdurchmesser	200 mm
Abgesaugte Luftmenge (bei 25 m/Sek.)	2000 m³/h
Transportketten schmierung	automatische Ölschmierung
Nettogewicht (Ausf. mit 18,4 kW)	ca. 1750 kg
Bruttogewicht mit Kistenverp. (Ausf. mit 18,4 kW)	ca. 2000 kg
Verpackungsabmessungen	1850 x 1640 x 1470 mm

Standardzubehör

Amperemeter
1 Sägenbüchse komplett mit Ringen und Flansch Ø 95 mm
Spezienschlüssel für Sägenbüchsenbefestigung
Schlüssel für Sägenpaketbefestigung
Bedienungsschlüssel
Fettpresse
Ausbesserungslack

Sonderzubehör

Sägenbüchse mit Ringen und Flanschen Ø 105 mm
Absaughaube für Transportkette mit Anschluss Ø 120 mm
Sonderausführung für die Bearbeitung von kurzen Teilen bis 250 mm
Spezialführung mit pneumatisch gesteuertem Revolveranschlag mit 6 einstellbaren Anschlägen

Die in diesem Prospekt vorhandenen Abbildungen und technischen Daten sind unverbindlich. Die Firma SCM behält sich das Recht vor aus technischen, kaufmännischen und organisatorischen Gründen, Änderungen vorzunehmen unter Beibehaltung der hauptsächlichsten Merkmale und Kennzeichen der dargestellten Maschinen. Desweiteren können zusätzliche Teile, wie Schutzvorrichtungen, Armaturen usw. Änderungen erfahren und zwar je nach den Gesetzen und besonderen Erfordernissen der Länder, für die die Maschinen bestimmt sind.

Motor = leistung		50 Hz			60 Hz		
Motorstärken = angebot	kW	18,5	25,8	37	22	31	45
	PS	25	35	50	30	42	60
Vorschubmotor = stärken	kW	1,1	1,1	1,5	1,3	1,3	1,8
	PS	1,5	1,5	2	1,8	1,8	2,4

* mit Sägeblatt Ø 350 mm und Sägebüchse mit Flanschen Ø 105 mm