

minimax *Produktlinie*

elite Reihe



Alles "Made in Italy, by SCM"

*Vom Gußteil bis zur Endabnahme und
Qualitätskontrolle.*

Erleben Sie modernste Maschinenfertigung live vor Ort. Besuchen Sie unsere Produktionsstätten/Werke. SCM-Qualität zum Anfassen.



minimax

Eine Leidenschaft, die Professionalität erfordert.

minimax ist die professionelle Produktlinie für das Tischlereihandwerk und den Hobbyschreiner. Über 40 Jahre ein zuverlässiger Partner auf hohem Niveau.

Das Ziel von SCM ist es, den Kunden Technologien von hoher Qualität zuzusichern, die ihren Bedürfnissen entsprechen. Damit wird SCM zu dem wichtigsten Bezugspartner für jeden Bedarf.

elite

Robuste, flexible und kostengünstige.

Kombinierte Maschinen

cu 410e
Seite 6



fs 41e
Seite 7



st 4e
Seite 8



Formatkreissäge

sc 4e
Seite 9





App Thundercut

Technologie, die sich jeder leisten kann

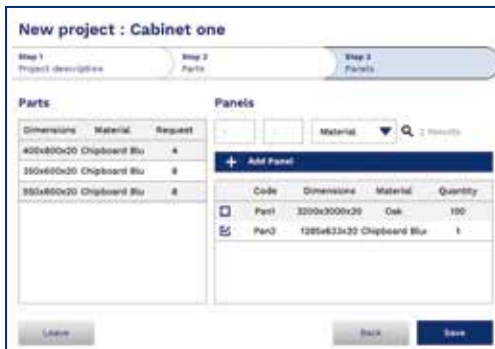
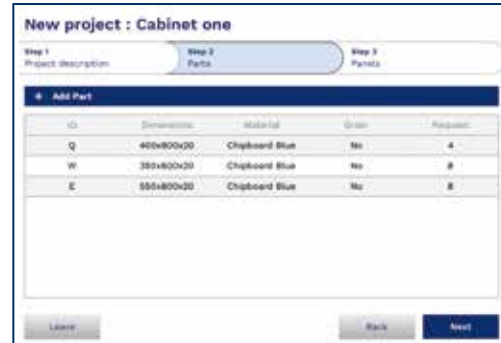
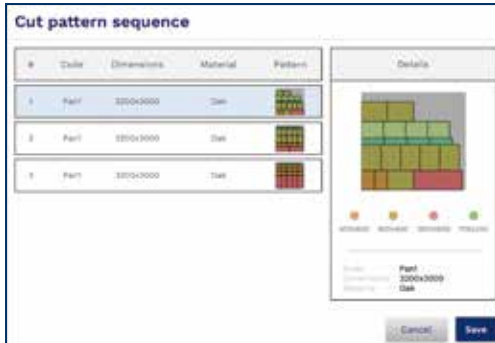
SCM Thundercut ist die SCM Optimierer/Ablaufsteuerung App für mobile Geräte, die eine Optimierung der Plattenoberfläche ermöglicht und den Bediener bei der Reihenfolge der auszuführenden Schnitte anleitet.

Schnelle Ausführung der Schnitte, weniger Materialverschwendung und keine Fehlermöglichkeit auch für weniger erfahrene Bediener!

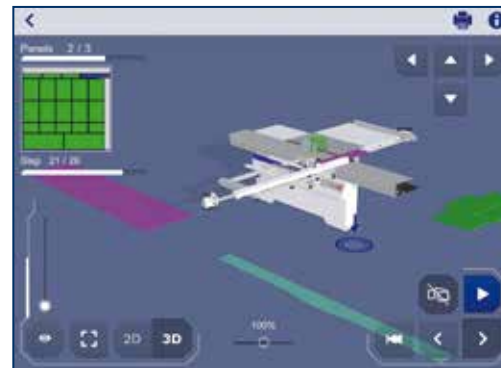
Jetzt vom AppStore oder Google Play herunterladen:

SCM Thundercut





Sie können Ihre Formatkreissägen, Ihren Materialbestand und die verschiedenen Projekte, an denen Sie arbeiten, verwalten.



Der 3D-Ablaufsteuerer schlägt dank seiner einfachen und intuitiven Grafik die richtigen Maschineneinstellungen für jeden auszuführenden Schnitt vor.

Die App kann auf Formatkreissägen, Formatkreissägen mit mobilem Sägeaggregat, Säge-Fräsmaschinen und Kombinierte Universalmaschinen verwendet werden (jede neue Maschine wird den QR-Code zur Aktivierung der App haben).

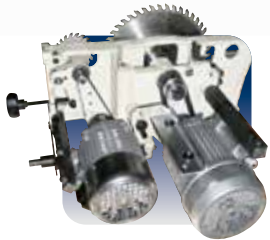
elite Kombinierte Maschinen cu 410e fs 41e

Kombinierte Universalmaschine
Abricht-Dickenhobelmaschine

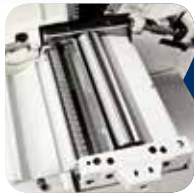


		cu 410e	fs 41e
Arbeitsbreite	mm	410	410
Gesamte Arbeitstischlänge	mm	2000	2000
Min. ÷ max. Arbeitshöhe am Dickentisch	mm	3 ÷ 240	3 ÷ 240
Max. Sägeblattdurchmesser mit Vorritzer	mm	315	-
Nutzlänge der Spindel	mm	125	-
Dreiphasenmotoren ab	kW/Hz	4 (4,8) / 50 (60)	4 (4,8) / 50 (60)

Für die vollständigen technischen Daten siehe Seite 14



Sägeaggregat
Festigkeit und
Steifigkeit



Hobelwelle
Fertigungsqualität
ohne Vergleiche



Fräsaggregat
Vielseitigkeit



Digitalanzeige
High-tech Zubehör



Schiebeschlitten
Präzise und leise



**SCM
Thundercut**
Optimierer/
Ablaufsteuerung App

Robuste, flexible und kostengünstige Maschinen für Tischlerei- und Handwerksbetriebe mit dem Ziel einer optimalen Fertigungsqualität.

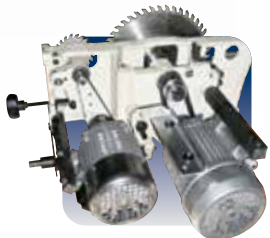
Kombinierte Maschine - Formatkreissäge

elite
st 4e Säge-Fräsmaschine
sc 4e Formatkreissäge



		st 4e	sc 4e
Max. Sägeblattdurchmesser mit Vorritzer	mm	315	315
Sägeschlittenlauf	mm	1600 ÷ 3200	2250 ÷ 3200
Nutzlänge der Spindel	mm	125	-
Dreiphasenmotoren ab	kW/Hz	4 (4,8) / 50 (60)	4 (4,8) / 50 (60)

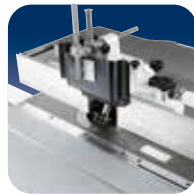
Für die vollständigen technischen Daten siehe Seite 14



Sägeaggregat
Festigkeit und
Steifigkeit



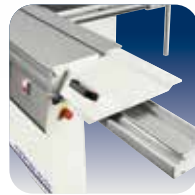
Fräsaggregat
Vielseitigkeit



Fräsanschlag
High-tech Zubehör



Digitalanzeige
High-tech Zubehör



Schiebeschlitten
Präzise und leise



**SCM
Thundercut**
Optimierer/
Ablaufsteuerung App

elite Arbeitsaggregate



Festigkeit und Steifigkeit

Sägeaggregat.

Das neue Sägeaggregat besteht aus einer robusten stark verrippten **Gusseisen-Ringform** und wird unter dem Tisch beidseitig auf einer Lünette präzise geführt. Diese Lösungen gewährleisten hohe Steifigkeit und ein perfektes Schnittergebnis. Das Aggregat kann auf Wunsch mit einem Vorritzaggregat, für einen perfekten Schnitt auch an beschichteten Platten, ausgestattet werden. Das Vorritzaggregat ist erhältlich in der Version mit Riemenantrieb des Hauptmotors, oder in der Version mit 0,75 PS (0,55 kW) unabhängigem Motor. Das max. zulässige Durchmesser für das Hauptsägeblatt ist **315mm mit montiertem Vorritzer**.

Die Höhenverstellung des Sägeaggregats erfolgt über eine robuste Gusskonstruktion mit Schwalbenschwanzsystem.

Der Drehzapfen des oszillierenden Körpers mit Durchmesser 120 mm liegt auf einer Zwischenlünette auf dem Untergestell auf: eine verwindungssteife und dauerhaft zuverlässige Lösung.

Der Vorritzer mit unabhängigem Motor ist ohne Schlüssel von außen regulierbar und erlaubt schnelle, präzise und spielfreie Positionierungen.

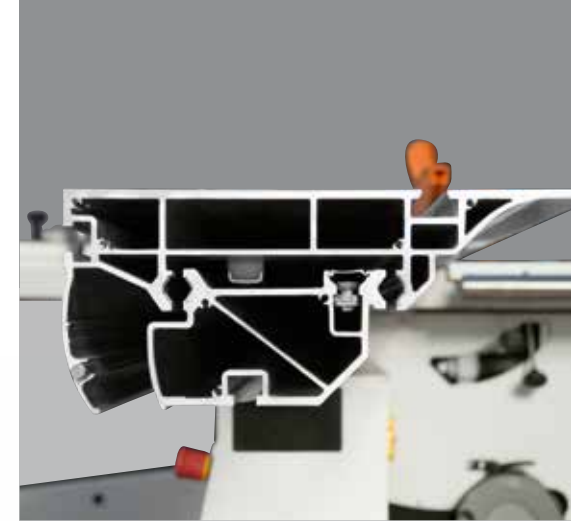




Präzise und leise

Schiebeschlitten.

Optimale Abstützung auch für große Werkstücke mit dem **neuen Wagen mit 360 mm Breite**. Ausgezeichnete Schnittpräzision und Gleitfähigkeit! Zur Befestigung der Führungen wird kein Leim verwendet, da dessen Auftragsstärke den ungehinderten Lauf beeinträchtigen könnte. Daher werden die Führungen über die gesamte Länge mit einem Nietverfahren für Aluminium befestigt.



High-tech Zubehör

Digitalanzeige.

Die Rundstangenführung am Parallelanschlag (Zubehör für cu 410e) mit mikrometrischer Einstellung sichert eine schnelle und präzise Anschlagpositionierung. Der Anschlagsupport kann auch mit einer integrierten **Digitalanzeige zum Ablesen des Maßes** mit Sensor und Magnetband ausgestattet werden (Option).

Großer Besäumrahmen mit Leerlaufrolle am Ende zur Erleichterung der Plattenaufgabe. Das **Teleskoplineal mit 2 Klappanschlägen** ermöglicht das Besäumen von Platten mit 3200 x 3200 mm sowie Gehrungsschnitte bis 45° auf beiden Seiten des Rahmens.

elite Arbeitsaggregate



A

B



Fertigungsqualität ohne
Vergleiche

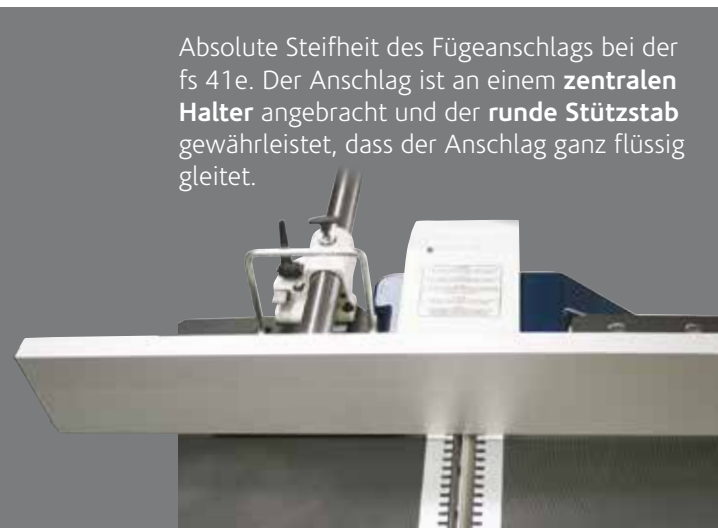
Hobelwelle.

Das Elite Hobelaggregat, mit zwei massive Raugusslaberböcken, ist standardmäßig mit einer Hobelwelle mit 87 mm Durchmesser und 3 HSS-Messern ausgestattet. (Auf Wunsch ist auch eine „Tersa“ Schnellwechsel-Hobelmesserwelle mit 4 Messern erhältlich.) Für ein tadelloses Hobelergebnis kann der Druck der Einzugswalze auf das zu bearbeitende Holz individuell eingestellt werden. Die Einzugswalze (A) ist **schrägverzahnt**, für einen wirksamen und gleichmäßigen Vorschub des Werkstücks. Die Walze am Auslauf (B) aus satiniertem Stahl verhindert Abdrücke und ist nahezu verschleißfrei.

Zwei Vorschubgeschwindigkeiten (6 – 12 m/min) beim Dickenhobeln sind Standard. Bei der cu 410e öffnen sich die Abricht-hobeltische zur Seite des Säge-Frässaggregats. Diese Lösung ist ergonomisch optimal und nimmt am wenigsten Platz weg.

Funktionell und kundenspezifisch ausführbar
Höhere Flexibilität der Maschine: durch die **Langlochbohrereinrichtung** (Option) sind Nuten und Zapfen einfach ausführbar.

Absolute Steifheit des Fügeanschlags bei der fs 41e. Der Anschlag ist an einem **zentralen Halter** angebracht und der **runde Stützstab** gewährleistet, dass der Anschlag ganz flüssig gleitet.



Vielseitigkeit

Fräsaggregat.

Das Fräsaggregat wurde entworfen, um unter jeder Anwendungsbedingung maximale Stabilität und Steifheit zu sichern. Die 4 Standardgeschwindigkeiten sind ideal, um jede Art von Bearbeitung auszuführen – vom Profilieren zum Fassonieren und Zapfenschneiden, mit der Möglichkeit, Werkzeuge bis zu 275 mm Durchmesser einzusetzen. Der Fräsaggregatkörper aus Gusseisen ist „tassenförmig“ ausgebildet, damit die **mechanischen Bestandteile** darin vor Späne und Staub **geschützt** sind.



High-tech Zubehör

Fräsanschlag.

Der Standard Fräsanschlag (A) kann Werkzeuge von max. 210 mm Durchmesser aufnehmen. Erhältlich, auf Anfrage, der Fräsanschlag mit Feineinstellung über eine Zahnstange, mit numerischer Anzeige (B). Durch das **Merksystem** kann der Anschlag abgenommen und wieder aufgesetzt werden, ohne dass die Arbeitsposition verloren geht. Max. Werkzeugdurchmesser für Profilieren 240 mm. Auf Anfrage Frässpindel schwenkbar bis -45° in Richtung Maschineninneres.



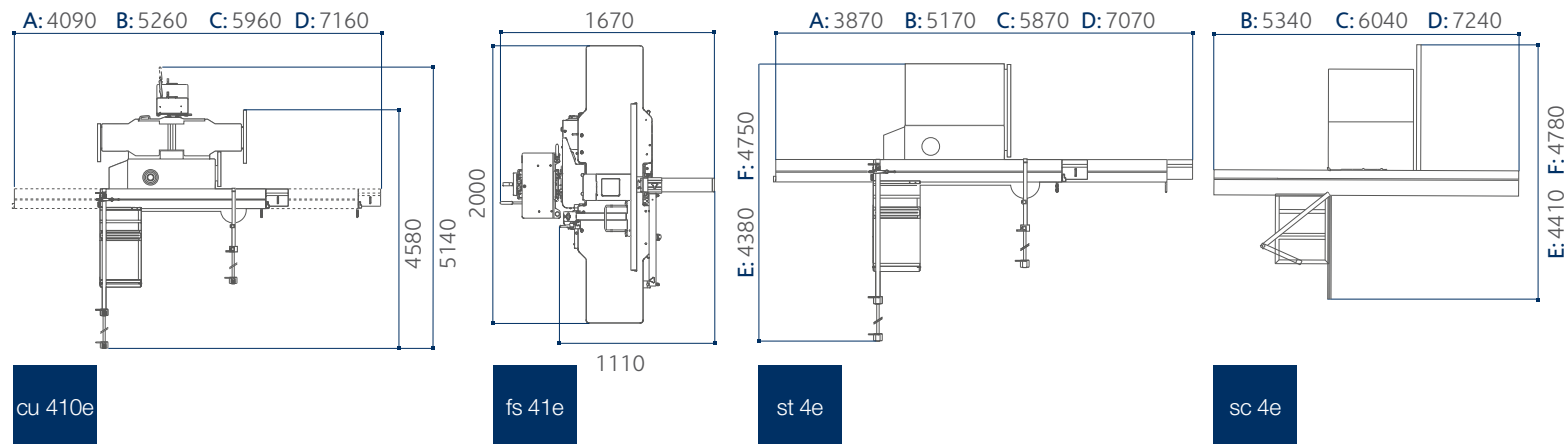
A



B



elite Abmessungen und technische Daten



S Standard
O Option

		cu 410e	fs 41e	st 4e	sc 4e
Hobelmaschine					
Arbeitsbreite	mm	410	410	-	-
Hobelwellendurchmesser (mm) /Messeranzahl Standard	mm/n.	87 / 3	87 / 3	-	-
Abmessungen Standard Messer	mm	410 x 30 x 3	410 x 30 x 3	-	-
Max. Spanabnahme	mm	5	5	-	-
Gesamte Arbeitstischlänge	mm	2000	2000	-	-
Dickentischabmessungen	mm	423 x 775	423 x 775	-	-
Vorschubgeschwindigkeit am Dickentisch	m/min	6 / 12	6 / 12	-	-
Min. ÷ max. Arbeitshöhe am Dickentisch	mm	3 ÷ 230	3 ÷ 230	-	-
Kreissäge					
Säge-Frästischabmessungen	mm	1250 x 430	-	1250 x 430	840 x 560
Schwenkbereich des Sägeblatts		90° ÷ 45°	-	90° ÷ 45°	90° ÷ 45°
Max. Sägeblattdurchmesser mit montiertem Vorritzer	mm	315	-	315	315
Max. Schnitthöhe bei 90°/45°	mm	100 / 70	-	100 / 70	100 / 70
Formatschnitte	mm	1600 ÷ 3200	-	1600 ÷ 3200	2250 ÷ 3200
Schnittbreite am Parallelanschlag	mm	1050	-	900 ÷ 1270	900 ÷ 1270
Tischfräse					
Aufspannlänge der Frässpindel	mm	125	-	125	-
Frässpindel Drehzahl (bei 50 Hz)	U/min	3500 / 6000 / 8000 / 10.000	-	3500 / 6000 / 8000 / 10.000	-
Max. Werkzeugdurchmesser zum Profilieren	mm	210 ÷ 240	-	210 ÷ 240	-
Max. Werkzeugdurchmesser absenkbar bei 90°	mm	240	-	240	-
Max. Werkzeugdurchmesser zum Zapfenschlitztisch	mm	275	-	275	-
Andere technische Merkmale					
Dreiphasenmotoren 4 kW (5,5 PS) 50 Hz - 4,8 kW (6,5 PS) 60 Hz		S	S	S	S
Dreiphasenmotoren 5 kW (6,6 PS) 50 Hz - 6 kW (8 PS) 60 Hz		O	O	O	O
Dreiphasenmotoren 7 kW (9,5 PS) 50 Hz mit Direktanaluf		O	O	O	O
Einphasenmotoren 2,2 kW (3 PS) 50 Hz		O	O	O	O
Einphasenmotoren S1 3,6 kW (4,8 PS) 60 Hz		O	O	O	O
Absaughaubendurchmesser	mm	120	120	120	120

- A mit Wagen 1600 mm
 - B mit Wagen 2250 mm
 - C mit Wagen 2600 mm
 - D mit Wagen 3200 mm
 - E mit Schnittbreite 900 mm*
 - F mit Schnittbreite 1270 mm*
- *am Parallelanschlag*

elite Vorrichtungen auf Anfrage

Tabletständer auf
Schiebwagen
Kompatibel mit Tablet von 8" bis 11".



Winkelschnittvorrichtung mit Anschlagklappen
Mit dieser speziellen Vorrichtung können schnell und ohne Verstellung des Hauptlängsanschlags Winkelschnitte ausgeführt werden. Besonders geeignet für den Winkelschnitt kleiner Werkstücke.



Sägeblattpendelschutz
Um an der Säge in voller Sicherheit zu arbeiten.

Winkelschnittvorrichtung für den Besäumrahmen
Ermöglicht das schnelle Auffinden der am häufigsten verwendeten Winkeleinstellungen mit dem Längsanschlag. Nützlich für den Winkelschnitt großer Werkstücke.



Numerische Anzeige für die
Aggregatspositionierung
Für mehr Komfort bei der Aggregatspositionierung und um immer eine sofortige und konstante Kontrolle zu haben.



"Tersa" Hobelmesserwelle

Die automatische Messerspannung durch Zentrifugalkraft bietet Sicherheit und Präzision bei der Bearbeitung. Durch das System ohne Befestigungsschrauben wird das Austauschen der Messer extrem schnell.



Guss- Langlochbohrereinrichtung

Durch die Langlochbohrereinrichtung sind Nuten und Zapfen einfach ausführbar. Die Einrichtung ist komplett mit Absaughaube 120 mm Durchmesser und 16 mm Bohrfutter.



"Xylent" Spiralhobelwelle

Die 3 Messerreihen gewährleisten eine ausgezeichnete Oberfläche. Die Xylent Spiralmesserwelle ermöglicht geräuscharmes Arbeiten und verbessert die Absaugung, da kleinere Späne erzeugt werden. Hohe Standzeit durch die Möglichkeit die Messer 4 mal zu drehen.

Selbstzentrierendes Bohrfutter 0-16 mm "Wescott"

Die Bohrer sind bequem und im Handumdrehen ausgewechselt und brauchen keine Einstellung.



"Xylent" Wartungskit

Koffer mit:

- 1 Flakon Reinigungsmittel/Entfetter zur Harzenreinigung
- 1 geeichter dynamometrischer Schlüssel
- 2 bit Torx
- 10 Einsätze
- 5 Schrauben
- 1 Bürste mit Messingborsten zur Reinigung der Spindel mit montierten Einsätze
- 1 Bürste mit Stahlborsten zur Reinigung der Einsätzegehäuse



Spannzangenfutter

Hohe Genauigkeit durch Spannzangenklammerung. 3 Spannzangen mit 5 / 10 / 16 mm Durchmesser inklusive.



Klappbarer
Zusatzanschlag für
dünne Werkstücke
Erleichtert die Bearbeitung von
dünnen Werkstücken beim
Abrichthobeln.



A



B

Auswechselbare
Frässpindel (A)
Möglichkeit verschiedene
Frässpindel einzusetzen.
Option Frässpindel mit
Spannzangenaufnahme. (B)

Zapfenschlitz- Tisch
und Schutzhaube
Für Zapfenschlitzarbeiten an der
Frässpindel. Bestehend aus:
- Arbeitstisch
- Schutzhaube für Werkzeuge max.
Durchmesser 320 mm
- Absaughaube (Durchmesser 120 mm)



Dado set
Mechanische Vorbereitung zum
Einsatz von einem Werkzeug
(nicht inklusive) anstatt des
Hauptsägeblatts.



Vorschubapparat-
Schwenkarm mit Steckdose
Diese Lösung ermöglicht das vollständige
Wegklappen der Vorrichtung und
verhindert Störbereiche mit anderen
Maschinenteilen.



Zusätzlicher kleiner Auflagetisch am
Schiebeschlitten
Zur Stütze von großflächigen Platten.

elite Vorrichtungen auf Anfrage

S Standard
O Option

	cu 410e	fs 41e	st 4e	sc 4e
"SCM Thundercut" Optimierer/Ablaufsteuerung App	S	-	S	S
Tabletständer auf Schiebwagen	O	-	O	O
Winkelschnittvorrichtung mit Anschlagklappen	O	-	O	O
Winkelschnittvorrichtung für den Besäumrahmen	O	-	O	O
Digitalanzeige der Arbeitsbreite am Parallelanschlag	-	-	O	O
Zusätzlicher kleiner Auflagetisch am Schiebeschleifen	O	-	O	O
Sägeblattpendelschutz	-	-	O	O
Numerische Anzeige für die Aggregatspositionierung	O	O	O	O
"Tersa" Hobelmesserswelle	O	O	-	-
"Xylent" Spiralhobelswelle	O	O	-	-
"Xylent" Wartungskit	O	O	-	-
Guss-Langlochbohrereinrichtung	O	O	-	-
Selbstzentrierendes Bohrfutter 0-16 mm "Wescott"	O	O	-	-
Spannzangenfutter	O	O	-	-
Zusätzlicher Hilfsanschlag für dünne Werkstücke	-	O	-	-
Verstellbarer Fräsansschlag, 3-Fach positionierbar	O	-	O	-
Zapfenschlitz- Tisch und Schutzhaube	O	-	O	-
Elektrische Vorbereitung und wegschwenkbarer Support für Vorschubapparat	O	-	O	-
Auswechselbare Frässpindel	O	-	O	-
Fahrvorrichtung	O	O	-	-
Dado set	-	-	O	O

EIN KUNDENDIENSTNETZ, DAS MIT 1000 TECHNIKERN UND 36.000 CODES ARBEITET, UM EINEN EINSATZBEREITEN, QUALIFIZIERTEN SERVICE ZU GEWÄHRLEISTEN.

HOCHQUALIFIZIERTE TECHNIKER, EINE EFFIZIENTE VERWALTUNG UND 6 ERSATZTEILEZENTREN WELTWEIT – DIE SICHERHEIT EINER EFFIZIENTEN UNTERSTÜTZUNG IN IHRER NÄHE.

SERVICE

Die SCM Group bietet einen Service, der über den Kauf einer Maschine hinaus geht, welcher eine langfristige Leistung für Ihr technologisches Produktionssystem garantiert und Ihrem Unternehmen einen Mehrwert sichert.

EIN KOMPLETTES ANGEBOT DES AFTER-SALES SERVICES

- Installation und start-up der Maschinen, Zellen, Linien und Systeme
- kundenspezifische Trainingsprogramme
- Telefonsupport bei Maschinenstörungen um Zeit und Kosten einzusparen
- vorbeugende Programme zur Instandhaltung, die eine langfristige Leistung garantieren
- komplette Sanierung der Maschinen und Anlagen um einen Mehrwert der Investitionen zu erhalten.
- benutzerdefinierte Upgrades für Maschinen und Anlagen je nach Produktionsanforderungen

ERSATZTEIL SERVICE

Zur SCM Group zählen 140 Ersatzteil-Spezialisten weltweit, welche alle Anfragen in kürzester Zeit bearbeiten.



36.000 ERSATZTEILE

In unserem Lager befinden sich Ersatzteile im Wert von 12 Millionen Euro, welche jede einzelne Maschine bedienen können.



ERSATZTEIL GARANTIE

Wir geben eine Ersatzteil-Garantie in Höhe von bis zu 3,5 Millionen Euro, auch für "schwierige" Ersatzteile



SOFORTIGE VERFÜGBARKEIT

Über 90% der Aufträge werden dank des riesigen Bestandes am selben Tag erledigt.



6 NIEDERLASSUNGEN WELTWEIT

Der Ersatzteil-Service kann auf weltweite Unterstützung zählen. (Rimini, Singapur, Shenzhen, Moskau, Atlanta, São Bento do Sul).



500 AUSLIEFERUNGEN TÄGLICH

 **scmservice**

 **scmspareparts**




woodworking technology

DIE ENTSCHEIDENSTEN HOLZBEARBEITUNGSTECHNOLOGIEN SIND BESTANDTEIL UNSERER DNA

SCM – EINE ENORME KOMPETENZ VEREINT ZU EINER EINZIGARTIGEN MARKE

Mit über 65 Jahre Erfahrung ist **SCM einer der unangefochtenen Marktführer im Bereich der Holzbearbeitungstechnologien** und ein Innovationsmotor auf dem Feld der Holzbearbeitungsmaschinen und modernen Fertigungsanlagen mit einer weltweiten Präsenz und dem dichtesten Vertriebs- und Servicenetzwerk auf diesem Sektor.

65+ Jahren

3 Hauptproduktionsstandorte in Italien

300.000 Qm Produktionsfläche

20.000 Produzierte Maschinen pro Jahr

90% Exportanteil

20 Tochtergesellschaften

400 Vertretungen und Vertriebspartner

500 Servicetechniker

500 Eingetragene Patente

Unsere DNA ist geprägt von der Stärke und Sicherheit einer großen Firmengruppe. Die Marke SCM ist Teil der SCM-Group, dem führenden Hersteller industrieller Maschinen und Komponenten zur Verarbeitung einer enormen Bandbreite an Materialien.

SCM GROUP, EIN HOCHQUALIFIZIERTES TEAM AUF DEM AKTUELLSTEN WISSENSSTAND IN BEZUG AUF INDUSTRIELLE MASCHINEN UND KOMPONENTEN

INDUSTRIAL MACHINERY

Einzelmaschinen, integrierte Systeme und Dienstleistungen für die Verarbeitung einer großen Bandbreite von Materialien.



HOLZBEARBEITUNGSTECHNOLOGIE



TECHNOLOGIEN FÜR DIE VERARBEITUNG
VON KOMPOSITMATERIALIEN, ALUMINIUM,
KUNSTSTOFF, GLAS, STEIN, METALL

INDUSTRIAL COMPONENTS

Technische Bauteile für die Maschinen und Systeme der Gruppe, Drittparteien und die Maschinenbauindustrie.



SPINDELN UND TECHNISCHE
BAUTEILE



SCHALTSCHRÄNKE



METALLVERARBEITUNG



GUSSEISEN



Tochtergesellschaft von Scm Group

Hauptsitz:

via Emilia, 77
47921 Rimini, Italia
T. +39 0541 700111
F. +39 0541 700232

Verkaufsbüros:

via Casale, 450
47826 Villa Verucchio, Rimini, Italia
T. +39 0541 674111
F. +39 0541 674274
scm@scmgroup.com
www.scmwood.com

Scm Industria Spa

Professional Workshop Machinery

via Valdicella, 7
47892 Gualdicciolo,
Repubblica di San Marino
scm@scmgroup.com

Verkauf Italien:

T. +378 0549 876911
F. +378 0549 999604

Verkauf International:

T. +39 0541 674111
F. +39 0541 674274
www.scmwood.com

In diesem Katalog sind die Motorleistungen in S6 angegeben, wenn nicht anders angezeigt. In diesem Katalog sind die Maschinen mit Sonderzubehör dargestellt. Der Hersteller behält sich das Recht vor, alle Daten und Maße ohne Vorankündigung zu ändern, ohne dabei die durch EG-Bescheinigung notwendige Sicherheit zu beeinflussen.

rev.01
03/2021

Mic Studio





SCM GROUP SPA

via Casale 450 - 47826 Villa Verucchio, Rimini - Italy
tel. +39 0541 674111 - fax +39 0541 674274
scm@scmgroup.com
www.scmwood.com



00L0593164F