

# Verpackungslösungen



# DIE VIELSEITIGE VERPACKUNG

zum Schutz aller Ihrer Produkte



# VERPACKUNGSLÖSUNGEN MIT **KARTON**

cut c100



cut c200



pack c200



pack c100



# VERPACKUNGSLÖSUNGEN MIT **POLYETHYLEN**

pack t



pack f



# VERPACKUNGSLÖSUNGEN MIT KARTON

Die cut c-Maschinen sind die ideale Lösung für Unternehmen jeder Größe mit unterschiedlichsten Produktivitätsanforderungen für die Los Produktion bis Los 1.

Dank der Längsschneide- und Rilleinheiten und der Querschneideeinheit (und der Perforiereinheit bei der cut c 200) ist eine große Flexibilität bei den Schachtelformaten bei gleichzeitig hoher Produktivität möglich.

Der Bediener kann die gewünschte Schachtel über die Schnittstelle abrufen, entweder durch das Lesen eines Barcodes oder mit Hilfe der Scanbox, die es ermöglicht, die Abmessungen eines einzelnen oder mehrerer Produkte zu lesen und die Daten an die Maschine für die Schachtelproduktion zu senden.

## cut c 100



Technische Daten		cut c 100	cut c 200
Max. nutzbare Kartonbreite	mm		2500
Schachteln / Minute	min	2	4
Schachteln / Tag (Charge 1)		0 - 500	500 - 1000
Schachteln / Tag (in Chargen)		0 - 1000	1000 - 1500
Geschwindigkeit des Kartonschubs	m/min	40	45
Einzelkartonzuführung		Endloswellpappe / Blätter	
N. Längsschnittliche Aggregate		7 bis 12	
Rillung		Normal	Normal/perforiert
Kartonstärke	mm		2 bis 7
Minimale Länge der produzierten offenen Box	mm		420

## cut c 200



# HAUPTEIGENSCHAFTEN

## Schneide- und Rillaggregate



Die Maschinen sind standardmäßig mit sieben Schneid- und Rilleinheiten ausgestattet, während eine optionale Konfiguration mit 12 Einheiten für bis zu zwei Kartons nebeneinander erhältlich ist.

cut c 200 ist serienmäßig mit einer Längs- und Querperforiereinheit ausgestattet.

## Kartonzuführung



### EINZELN

Die Maschine kann mit Kartonbögen oder einer einzelnen Endloswellpappe aus Karton oder beidem arbeiten.

Abmessungen der Pappe: max. 2500, min. 400 mm.



### NEBENEINANDER

Mit dieser Konfiguration können zwei bis drei (c 100) und zwei bis vier (c 200) Endloswellpappen nebeneinander verwendet werden.



### AUTOMATISCHER 4-DECK-WÄHLER

Das Mehrfachmagazin ist mit vier Ebenen ausgestattet, von denen jede zwei Endloswellpappen nebeneinander aufnehmen kann, wodurch sich die Anzahl der verfügbaren Kartons verdoppelt (bis zu acht).

## Zusätzliche Geräte

Die glue force eignen sich zum Verkleben von kleinen/mittleren (FEFCO 0201) oder mittleren/großen (glue force 100) amerikanischen Schachteln (glue force 200) mit Heißkleber (hot-melt).



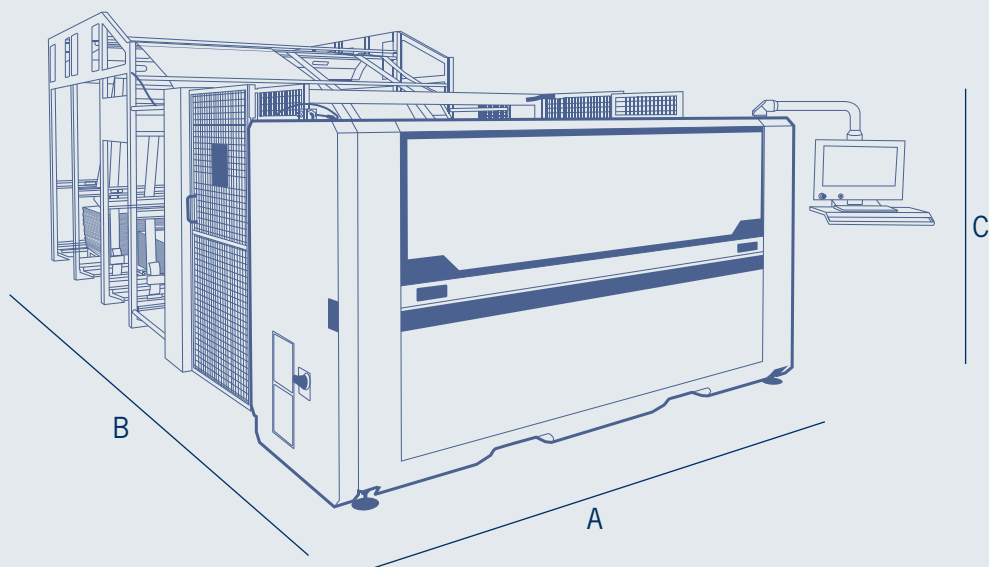
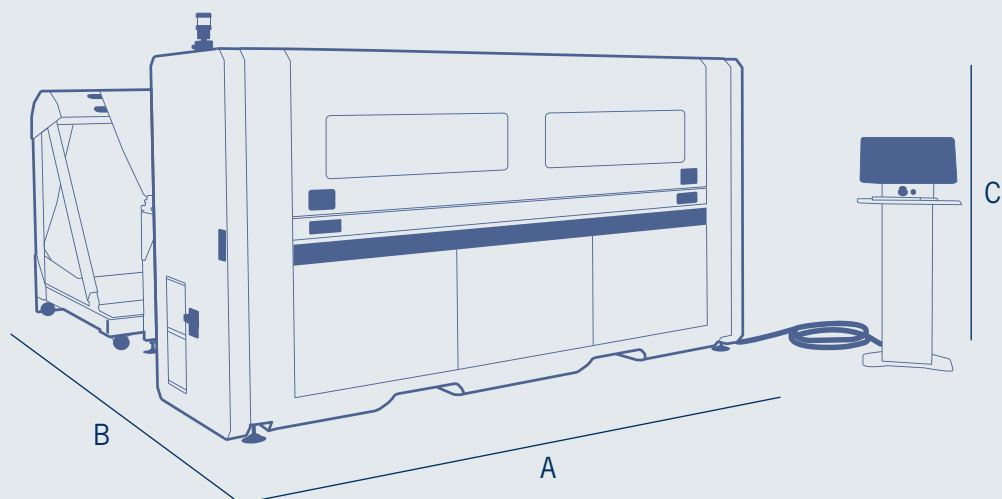
## Software

Active box PRO und Active box PRO 2.0 sind die beiden mit den Maschinen gelieferten Softwarepakete, die eine intuitive Produktionsverwaltung und erweiterte Funktionen ermöglichen:

- 40 bereits vorhandene und anpassbare Verpackungsmodelle.
- Archiv für Kundenboxen.
- Produktionslisten: für die Planung der Aufträge nach Kunde, Produkt, Zeitraum usw.
- Anschluss an das Unternehmensnetz: zur Verwaltung der Produktion vom Büro oder vom Verwaltungssystem aus.
- Produktionsberichte und SQL-Fernabfragen: Visualisierung von Berichten mit verschiedenen Produktionsdaten.

# GESAMTABMESSUNGEN

**cut c**  
Verpackungslösungen



ABMESSUNGEN	A	B	C
cut c mit Einzelzuführung	3345	5975	2340
cut c mit Mehrfachmagazin	3345	11705	2660

# VERPACKUNGSLÖSUNGEN MIT KARTON

Dies ist die Lösung für das automatisch Aufrichten des vorgeschneidene Kartons (Format FEFCO 410) mit Schmelzkleber. Das zu verpackende Produkt wird dann manuell in den vorgeformten Karton eingelegt. Diese Lösung ist ideal für große Produktionsmengen (bis zu 8 Kartons/Minute). Die Zuschnitte können von Hand aufgelegt werden. Alternativ ist eine automatische Roboter-/Portallösung verfügbar.





**Technische Daten**

Kartontyp		FEFCO 410
Kartonstärke	mm	2-3
Innenboxbreite min - max	mm	250 - 1150
Innenboxlänge min - max	mm	400 - 2500
Innenboxhöhe min - max	mm	35 - 250
Max. unmittelbare Produktivität	Box/Minute	8
Produktionstyp		Mittlere/große Chargen



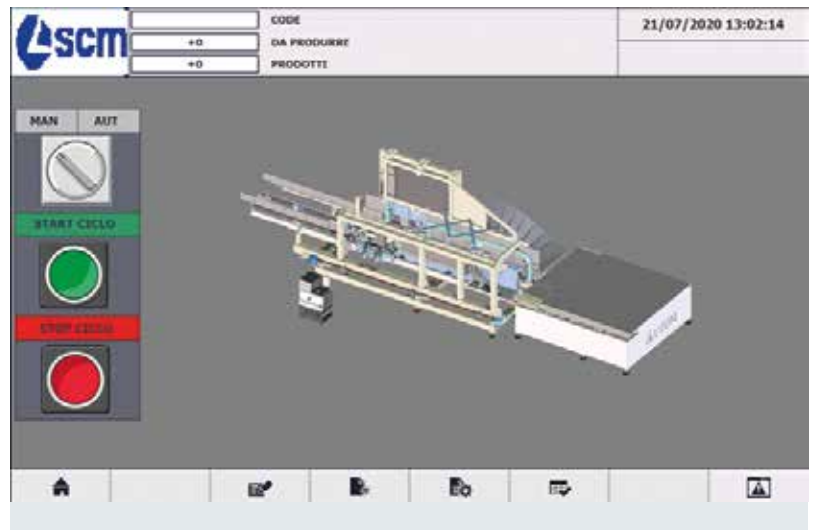
# HAUPTMERKMALE



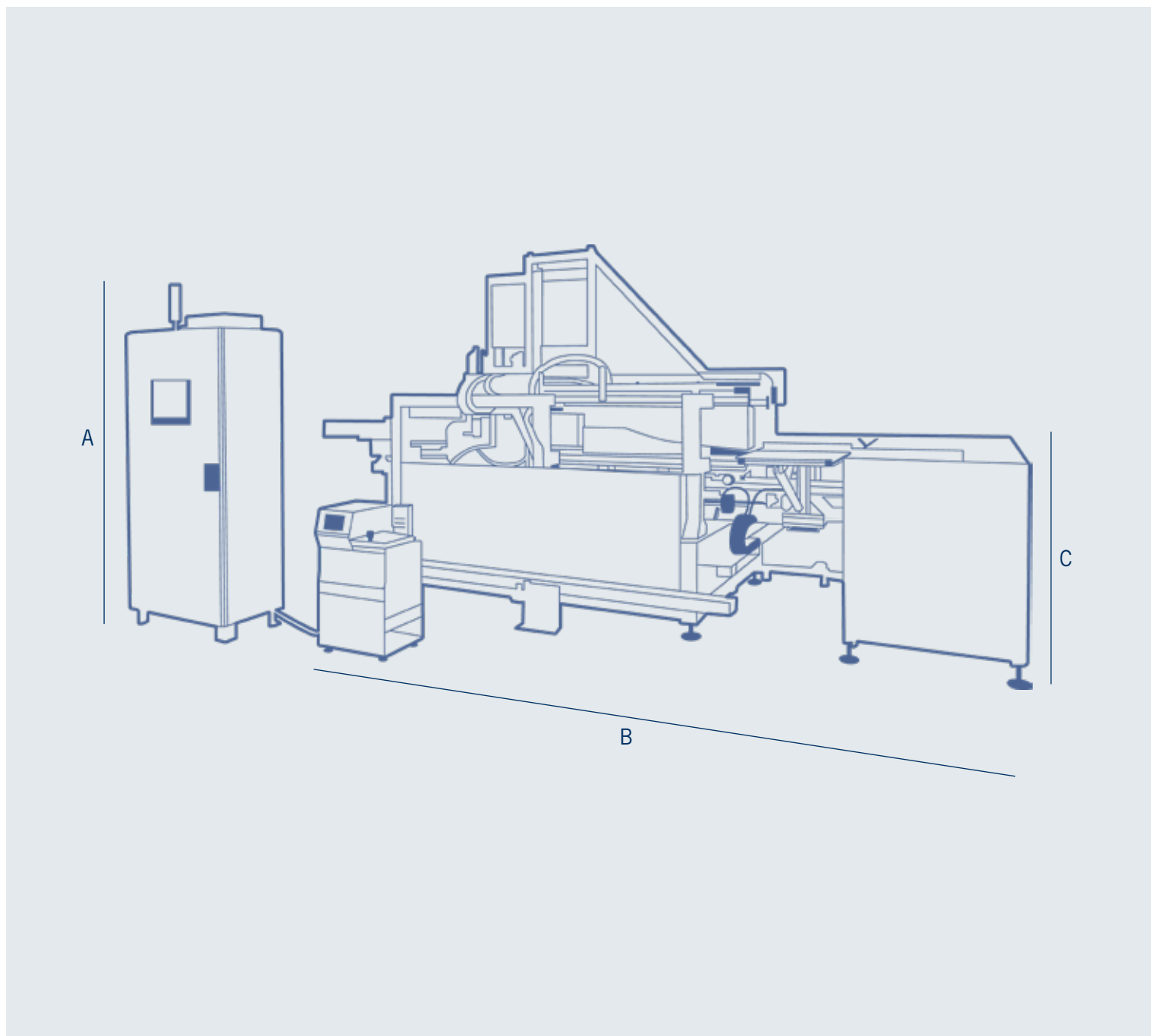
Leimdüse und Vorrichtung für perfekte Schachtelgeometrie.



Automatische Formateinstellung nach Kartongröße.



Einfache und intuitive Schnittstelle für die Formateinstellung.



Dimensionen	A	B	C
pack c 200	4920	9535	2550

# VERPACKUNGSLÖSUNGEN MIT KARTON

**Pack c 100** ist die Lösung zum automatischen Verschließen der Kartons (FEFCO-Code 410) mit Schmelzkleber (hot-melt). Das zu verpackende Produkt wird manuell in den vorgeformten Karton eingelegt und der Maschine zugeführt. Dank der automatischen Erkennung der Kartonabmessungen ist es möglich, Verpackungen mit unterschiedlich großen Kartons herzustellen, die nacheinander am Einlauf positioniert werden.



**Technische Daten**

Maximale Produktivität (Serienproduktion*) * Wert berechnet für Produkt mit Lu=1200 mm	No.	8
Min. Boxlänge (außen)	mm	350
Max. Boxlänge (außen)	mm	2500
Min. Boxhöhe (außen)	mm	35
Max. Boxhöhe (außen)	mm	250
Min. Boxentiefe	mm	250
Max. Boxentiefe	mm	1200



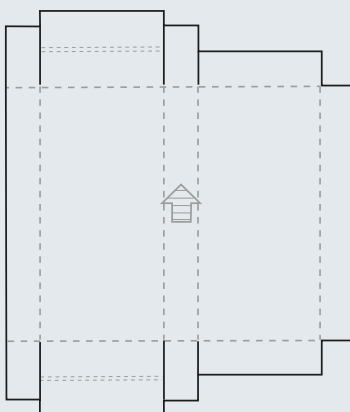
# HAUPTMERKMALE



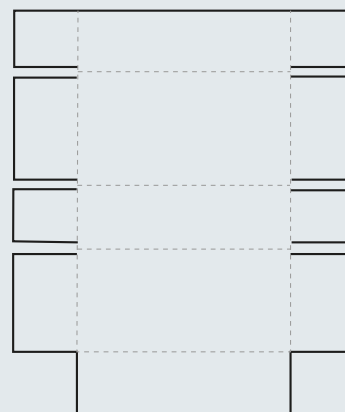
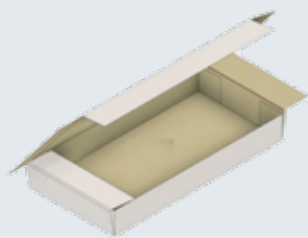
**LEIMDÜSE HOT MELT** ist die Technologie zum Verschließen der Kartons, die einen hohen Qualitätsstandard der Verpackung gewährleistet.



**AUTOMATISCHES LESEN DER KARTONABMESSUNGEN**, um den Prozess an die Produktionsanforderungen anzupassen, von den großen über die kleinen Abmessungen bis hin zur Fertigung großer Stapel.

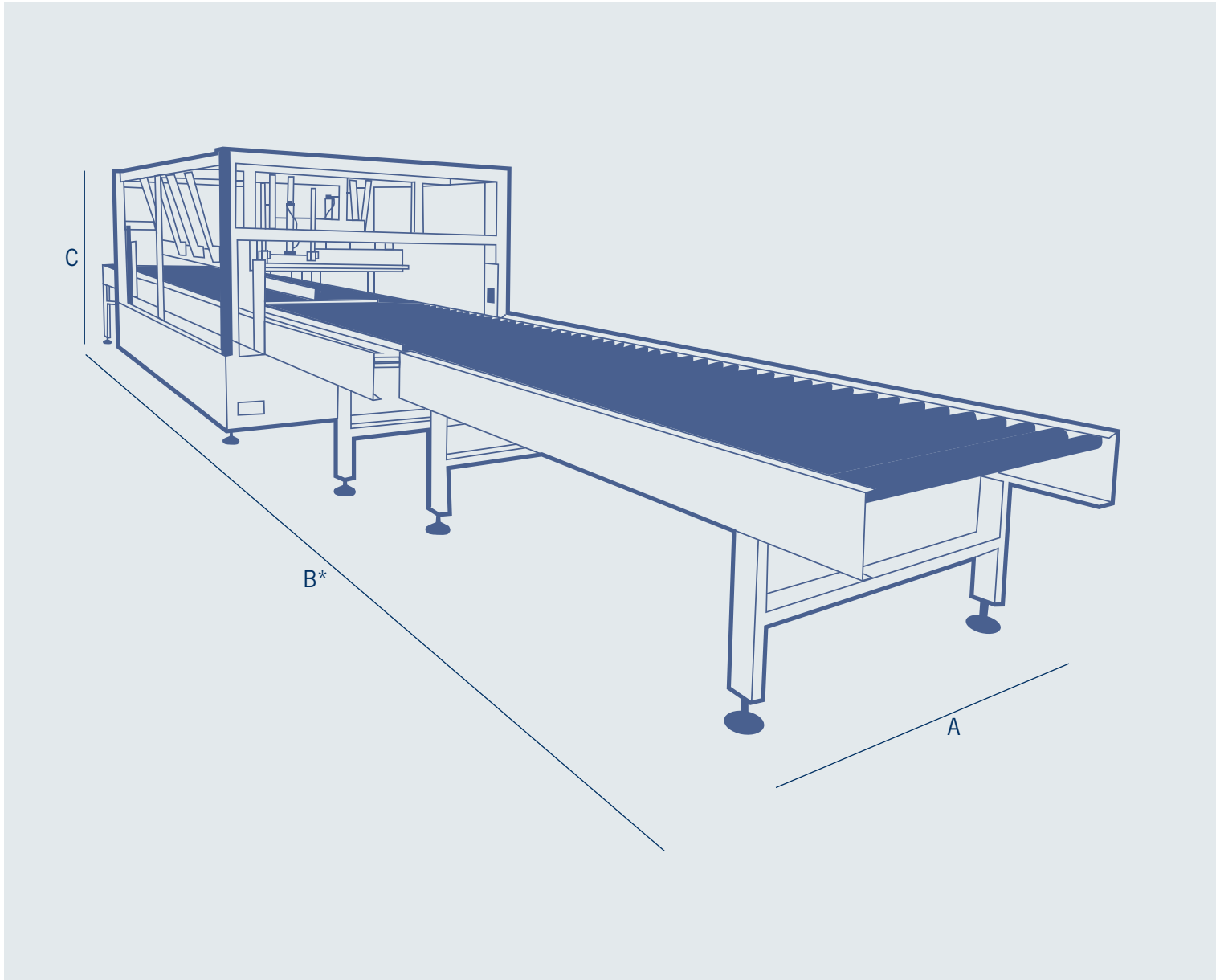


Fefco 427



Fefco 410





Dimensionen	A	B	C
pack c 100	2830	9616 *12616 mit ablaufender Leerlaufrollenbahn (optional)	2250

# VERPACKUNGSLÖSUNGEN MIT POLYETHYLEN

**Pack t** verpackt das Produkt automatisch durch einwickeln in Polyethylen-Schrumpffolie.

Diese Verpackung (mit zusätzlichem Schutz an den empfindlichsten Stellen und/oder Luftpolsterfolie) eignet sich für alle Arten der Möbelindustrie ab mittleren Produktionsmengen.

Die Schrumpffolien - Verpackungsmaschine erfüllt alle Anforderungen der Möbelindustrie: von der Einzel- bis zur Serienfertigung, für montierte oder Bausatzmöbel, Regale oder Türen.





### Technische Daten

Maximale Produktivität (Wert berechnet für Produkt mit Länge=1200 mm)	No.	5
Produktlänge min *	mm	150
Produktlänge max *	mm	3000
Produktgröße min *	mm	20
Produktgröße max *	mm	150
Produkttiefe min *	mm	100
Produkttiefe max *	mm	1000

\*Die Werte beziehen sich auf die Maschine im Foto. Die Maschine kann je nach Kundenanforderungen angepasst werden



# HAUPTMERKMALE

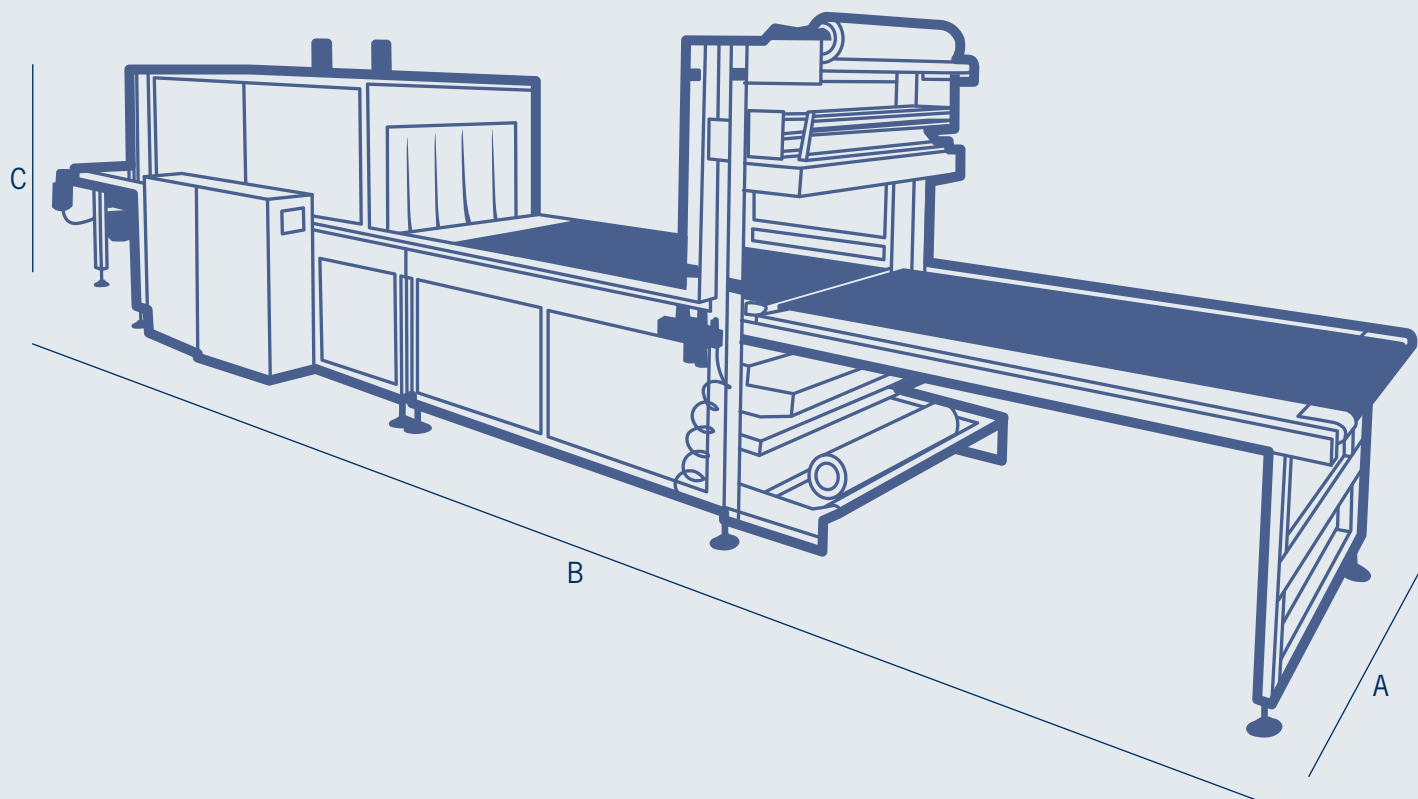


Automatische Spulensortierung für die Serienproduktion 1.



Abschneidegerät, Seitenschweißgerät und Staubsauger für die Abfallentsorgung.





Dimensionen	A	B	C
pack t	1500	9300	1750



# VERPACKUNGSLÖSUNGEN MIT POLYETHYLEN

Sie verpackt das Produkt automatisch mit dehnbarem Polyethylen. Diese Art von Verpackungsmaschine eignet sich für Hersteller von montierten Möbeln (mit geringem Produktionsvolumen) oder von einzelnen Platten im Allgemeinen (Küchenplatten, Badezimmerplatten usw.). Die Luftpolsterfolie- und Stretchfolienverpackungsmaschine wird entsprechend der Kundenanforderungen dimensioniert. Diese Lösung wird als "Kaltverpackung" bezeichnet, d. h. die Integration von dehnbarem Polyethylen mit Luftpolsterfolie, um eine effektive Verpackung mit großer Effizienz in Bezug auf Energieeinsparungen zu erreichen.



#### Technische Daten

Min. Produktlänge *	mm	800
Min. Produktbreite *	mm	300
Max. Produktbreite *	mm	1350
Min. Produkthöhe *	mm	30
Max. Produkthöhe *	mm	200

\*Die Werte beziehen sich auf die Maschine im Foto. Die Maschine kann je nach Kundenanforderungen angepasst werden

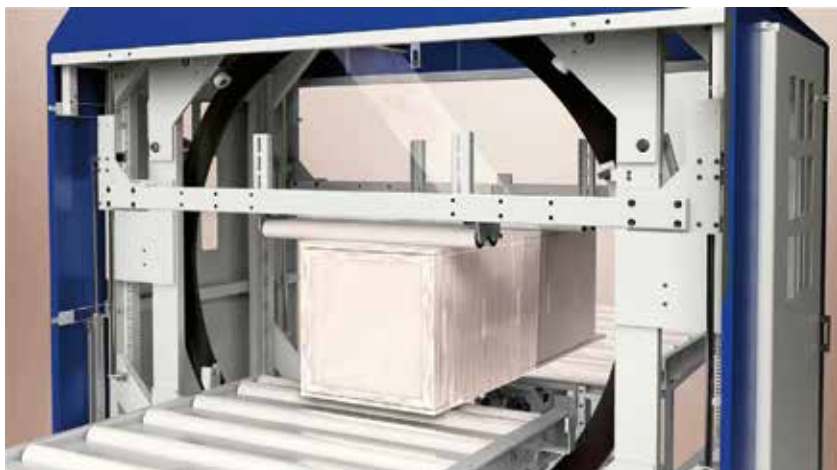


# HAUPTMERKMALE

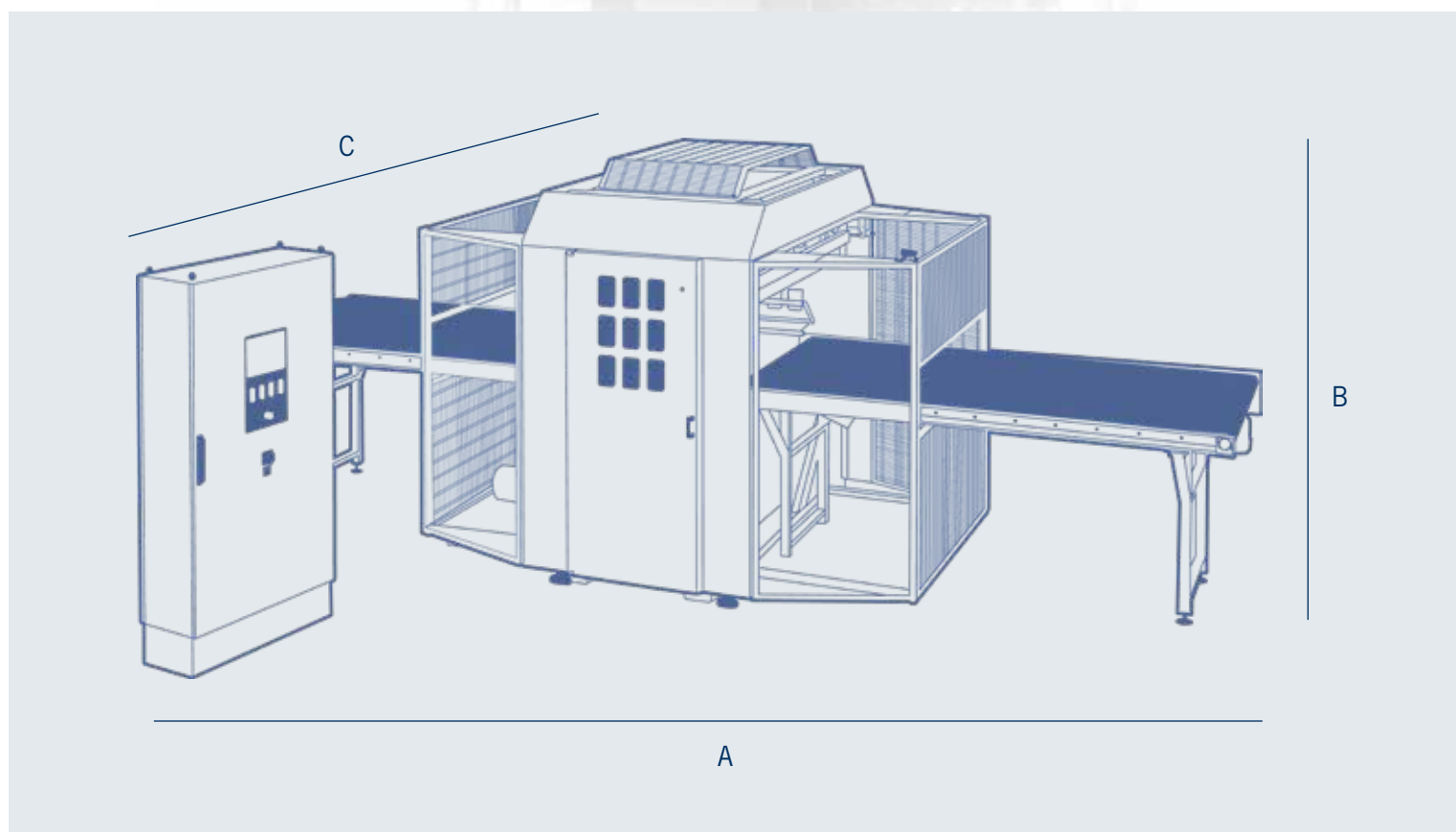


**FOLIESPARUNG** dank des Spulewagens mit Friktionsvorstreckung.

**PERFEKTER VERPACKUNGSABSCHLUSS** dank des automatischen Schneide- und Versiegelungssystems.



Pneumatisch betätigte Pressvorrichtungen sorgen für die richtige Stabilisierung des Produkts während des Aufwickelns.

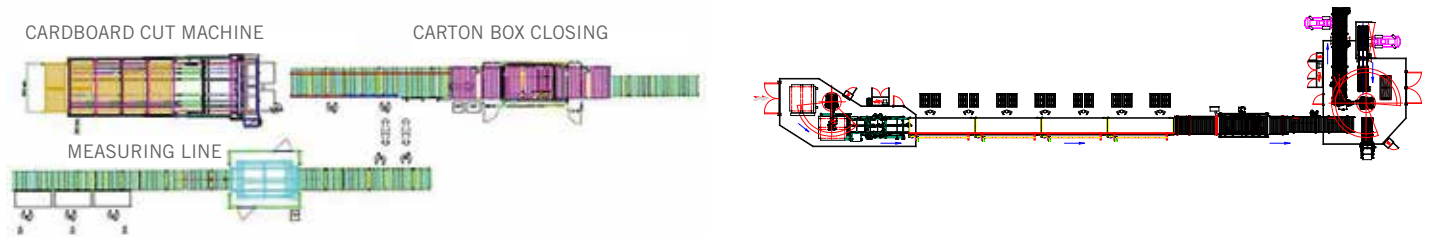


Dimensionen	A	B	C
pack f	6700	2440	2400

# VERPACKUNGSLINIEN

## Karton-Verpackungslinien

Die vollständigen Verpackungslinien bieten die Möglichkeit, Produkte mit unterschiedlichen Automatisierungsgraden zu verpacken. Diese Linien sind für Hersteller von Bausätzen oder unmontierten Möbeln, Türen, Fenstern, Platten usw. gedacht, also für Produkte die sich durch geringe Dicke aber sehr variable Längen und Breiten auszeichnen.



### Los 1 Fefco 410 geringe Stückzahlen

Diese Lösung beinhaltet:

- 3D-Produkterkennung
- Just-in-time-Produktion kundenspezifischer Kartonzuschnitte
- manueller Packvorgang
- Automatisches Verschließen des Schachteldeckels mit Schmelzkleber

cut c 100

pack c 100

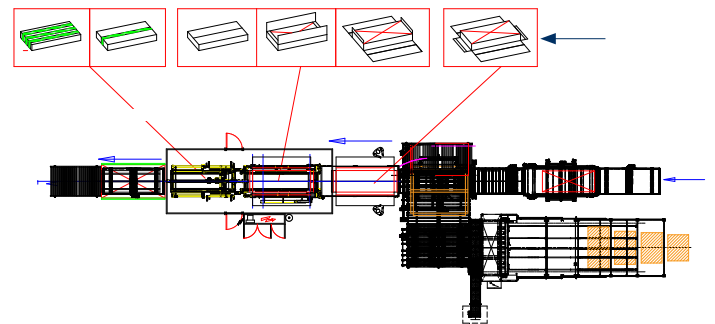
### Große Lose Fefco 410

Diese Lösung beinhaltet:

- Automatische Beschickung des Kartonzuschnitts und automatisches Aufrichten
- Manueller Packvorgang
- Automatisches Verschließen der Schachteldeckel mit Schmelzkleber
- Automatische Etikettierung und Palettierung

pack c 100

pack c 200



### Los 1 Fefco 410 große Stückzahlen

Diese Lösung beinhaltet:

- 3D-Produkterkennung
- Just-in-time-Produktion kundenspezifischer Kartonzuschnitte
- Automatischer Packvorgang in den offenen Karton
- Automatisches Verschließen des Schachteldeckels mit Schmelzkleber

cut c 200

pack c 100

### Los 1 Fefco 401 große Stückzahlen

Diese Lösung beinhaltet:

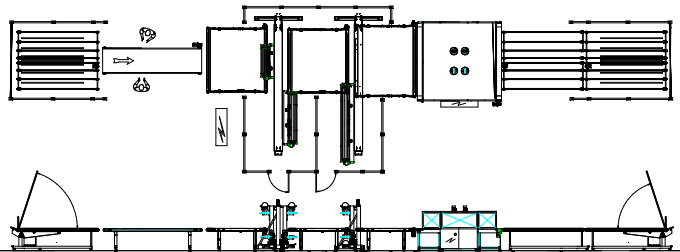
- 3D-Produkterkennung
- Just-in-time-Produktion kundenspezifischer Kartonzuschnitte
- Automatischer Packvorgang in den offenen Karton
- Automatischer Kartondeckelverschluss mit Klebeband

cut c 200

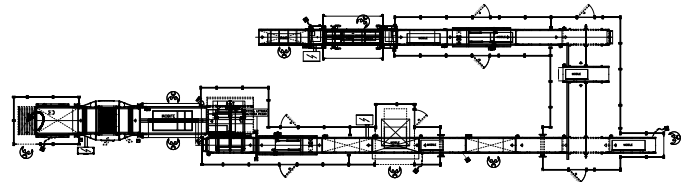


# Polyethylen-Verpackungslösungen

pack t



pack f



## Verpackungslinie für Rahmen und Fenster

In dieser Lösung finden wir:

- Automatische Kippvorrichtungen
- Automatische Auswahl der Rollengröße je nach Produktbereich (Los 1)
- XL-Maschine für Produktgrößen bis zu 3500 x 2500 mm

## Verpackungslinie für montierte Möbel

In dieser Lösung finden wir:

- Integration mit vorgelagerten Montagelinien für kontinuierlichen Fluss (kein manuelles Handling)
- Automatischer L-Kipper zum Entladen
- Optimale Umhüllung dank Vorstreckung (Los 1)







# WE'LL GO THE EXTRA MILE FOR YOU



SCM BIETET EINE KOMPLETTE PALETTE AN **HOCH SPEZIALISIERTEN SERVICELEISTUNGEN** MIT DER QUALITÄT UND DER ZUVERLÄSSIGKEIT AN, DIE UNS SEIT 70 JAHREN IN DIESEM BEREICH AUSZEICHNEN.

Von der Installation und dem Produktionsstart bis zum Kundendienst und der Wartung. Von der Schulung bis zur Lieferung von speziellen Original-Ersatzteilen: **bei uns erhalten Sie maßgeschneiderte Lösungen für Ihre Anforderungen!**

 <p><b>KUNDENDIENST UND WARTUNG</b></p> <ul style="list-style-type: none"> <li>• Remote-Support per Telefon</li> <li>• Wartungsvertrag</li> <li>• Garantieverlängerung</li> </ul>	 <p><b>TRAINING</b></p> <ul style="list-style-type: none"> <li>• Kurse für Maschinenbediener</li> <li>• Kurse Software und Programmierung</li> <li>• Schulung für den Produktionsstart</li> </ul>
 <p><b>ERSATZTEILE</b></p> <ul style="list-style-type: none"> <li>• Liste empfohlene Ersatzteile</li> <li>• E-Shop</li> <li>• Interaktive Ersatzteilkataloge</li> <li>• Reparatur von elektronischen Bauteilen, Leimwannen und Elektrospondeln</li> </ul>	 <p><b>DIGITALE SERVICES</b></p> <ul style="list-style-type: none"> <li>• Maestro Connect - IoT-Plattform für eine konstante direkte Verbindung mit der Maschine</li> <li>• Smartech - Kundendienst mit Augmented Reality</li> <li>• Portal My Scm - Eröffnung von Kundendienst-Tickets und einheitlicher Zugriff auf die Apps und Instrumente des Service-Bereichs.</li> </ul>

**KONTAKT**

**SCM SERVICE**

via Emilia 77 - 47921 Rimini - Italy  
 tel. +39 0541 700100  
 scmsservice@scmgroup.com  
 www.scmwood.com

**SCM SPAREPARTS**

Via Emilia, 61 - 47921 - Rimini - Italy  
 tel. +39 0541 674111  
 spareparts@scmgroup.com  
 www.scmwood.com



# DIE ENTSCHIEDENSTEN HOLZBEARBEITUNGSTECHNOLOGIEN SIND BESTANDTEIL UNSERER DNA

## SCM – EINE ENORME KOMPETENZ VEREINT ZU EINER EINZIGARTIGEN MARKE

Mit 70 Jahre Erfahrung ist SCM einer der unangefochtenen Marktführer im Bereich der Holzbearbeitungstechnologien und ein Innovationsmotor auf dem Feld der Holzbearbeitungsmaschinen und modernen Fertigungsanlagen mit einer weltweiten Präsenz und dem dichtesten Vertriebs- und Servicenetzwerk auf diesem Sektor.

**70** Jahre Erfahrung

**3** Hauptproduktionsstandorte in Italien

**300.000** m<sup>2</sup> Produktionsfläche

**20.000** Produzierte Maschinen pro Jahr

**90%** Exportanteil

**20** Tochtergesellschaften

**400** Vertretungen und Vertriebspartner

**500** Servicetechniker

**500** Eingetragene Patente



Unsere DNA ist geprägt von der Stärke und Sicherheit einer großen Firmengruppe. Die Marke SCM ist Teil der SCM-Group, dem führenden Hersteller industrieller Maschinen und Komponenten zur Verarbeitung einer enormen Bandbreite an Materialien.

## SCM GROUP, EIN HOCHQUALIFIZIERTES TEAM AUF DEM AKTUELLSTEN WISSENSSTAND IN BEZUG AUF INDUSTRIELLE MASCHINEN UND KOMPONENTEN

### INDUSTRIAL MACHINERY

Einzelmaschinen, integrierte Systeme und Dienstleistungen für die Verarbeitung einer großen Bandbreite von Materialien.



HOLZBEARBEITUNGSTECHNOLOGIE



TECHNOLOGIEN FÜR DIE VERARBEITUNG VON KOMPOSITMATERIALIEN, ALUMINIUM, KUNSTSTOFF, GLAS, STEIN, METALL

### INDUSTRIAL COMPONENTS

Technische Bauteile für die Maschinen und Systeme der Gruppe, Drittparteien und die Maschinenbauindustrie.



SPINDELN UND TECHNISCHE BAUTEILE



SCHALTSCHRÄNKE



METALLVERARBEITUNG



GUSSEISEN



**SCM GROUP SPA**  
via Casale 450 - 47826 Villa Verucchio, Rimini - Italy  
tel. +39 0541 674111 - [scm@scmgroup.com](mailto:scm@scmgroup.com)  
[www.scmwood.com](http://www.scmwood.com)



00L0874107F