

RECORD 120

CNC gesteuertes Bearbeitungszentrum

 **scm**

RECORD 120

Fortschrittliche Technologie zu einem günstigen Preis

Dieses Bearbeitungszentrum ist als Einsteigermodell für die Kunden gedacht, die sich eine CNC-Maschine zu **einem erschwinglichen Anschaffungspreis** wünschen. Sie ist, auf Grund ihrer **Stabilität** und ihrer **Vielseitigkeit**, auch für Großbetriebe geeignet.

- Die mit den modernsten und computerunterstützten Hilfsmitteln konstruierte RECORD 120 verfügt über einen **äußerst verwindungssteifen Aufbau**, der, bei die Bearbeitung von anspruchsvollen und komplexen Fräsungen, höchste Fertigungspräzision garantiert.
- **7,5 KW (10 PS)-Elektrospindel**, mit automatischem Werkzeugwechsler, die von SCM entwickelt wurde, um selbst unter den schwierigsten Einsatzbedingungen immer optimalste Leistung und höchste Präzision zu gewährleisten.

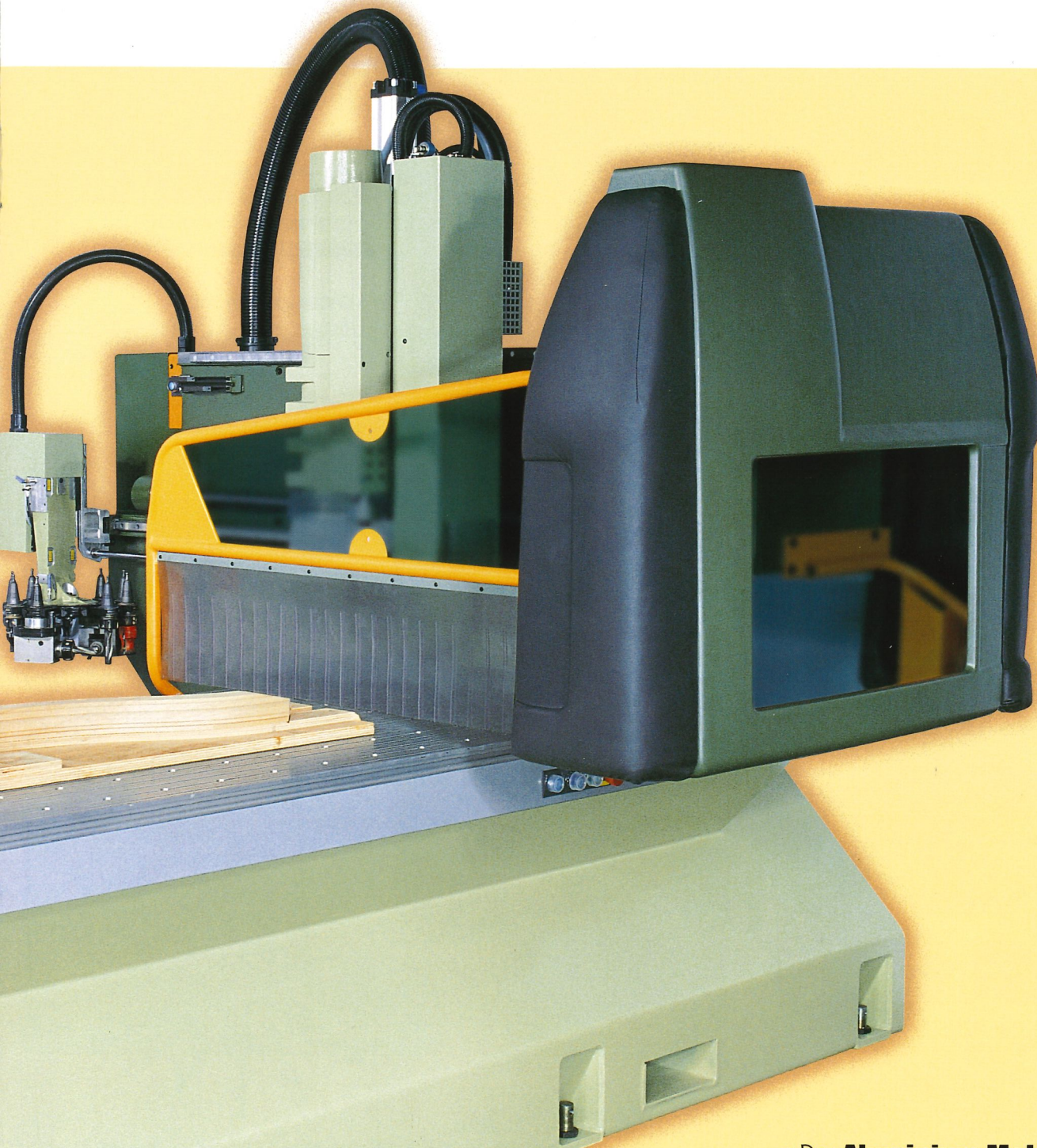
Vielseitig, weil sie sämtlichen Anforderungen gewachsen ist.

Flexibel, mittels schnellem Werkzeugwechsler.

Bedienerfreundlich, durch die einfache Programmierung mit ROUTOLINK.

RECORD 120 ist ein kompaktes CNC-Bearbeitungszentrum, ideal für alle Fräs- und Bohrarbeiten in Massivholz, Spanplatten, MDF und Kunststoff.



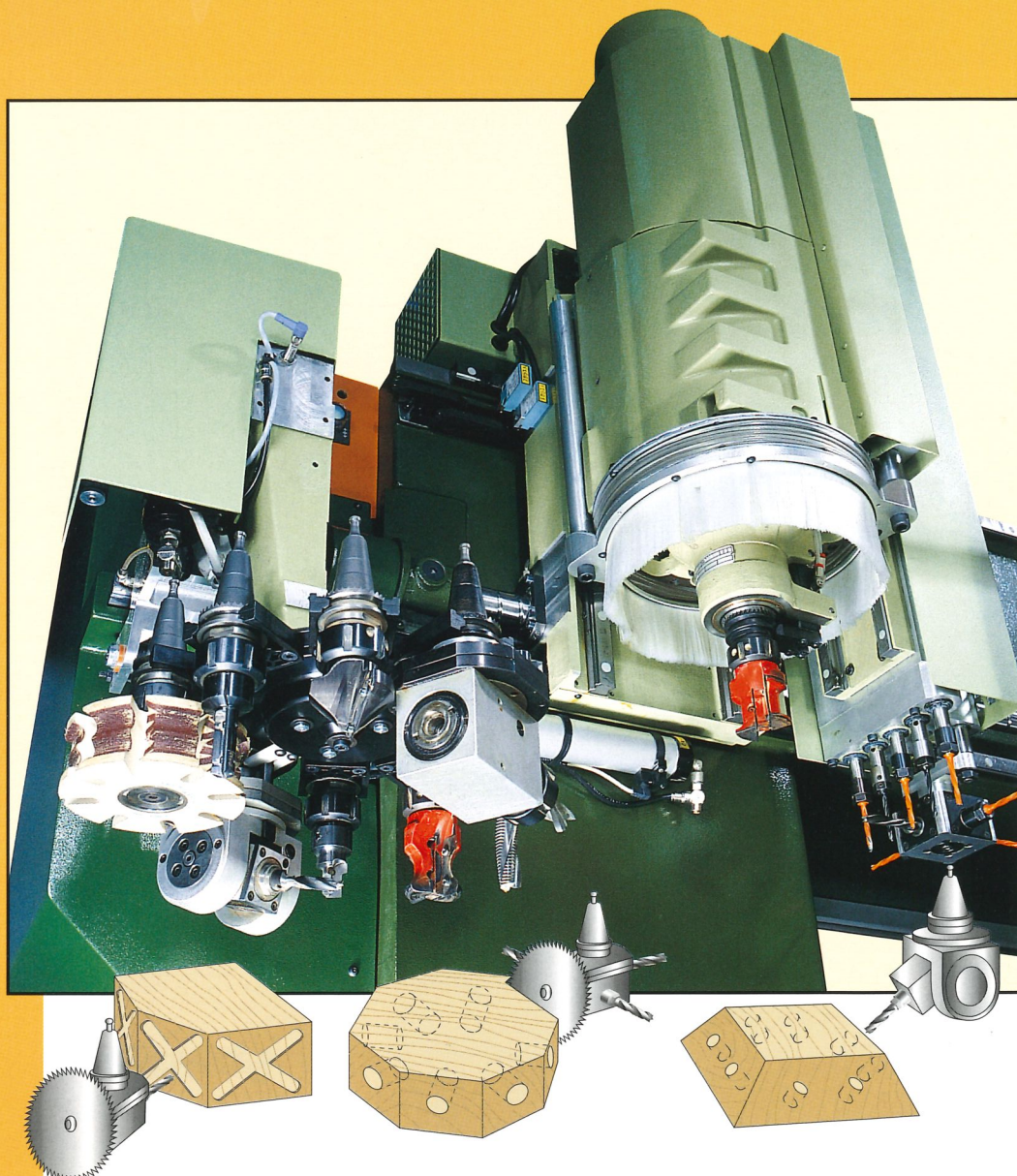


- Die Achsbewegungen erfolgen durch **fest montierte**, geschliffene und gehärtete **Kugelumlaufspindeln** und vorgespannten Präzisionsdoppelmuttern, die direkt an den Antriebsmotoren montiert sind. Dieses System ermöglicht hohe, vibrationsfreie Beschleunigungen und sichert somit höchste Präzision.
- Alle Achsbewegungen werden auf **Präzisions-Prismenführungen** mit Kugelrollschlitten ausgeführt und garantieren somit maximale Steifigkeit und Lauffähigkeit für maximale Bearbeitungsqualität.

- Der **Aluminium Mehrzweck-abreittisch mit dem Vakuum-Modul-System** ist die optimalste Lösung zum Spannen sämtlicher Werkstücke, so daß die Maschinenrüstzeiten minimiert werden.
- **CE** - Die Maschine wird in CE-Norm ausgeliefert und beinhaltet alle Schutzeinrichtungen, gemäß den Vorschriften.

Arbeitsaggregat

Neueste Technologie, Leistungsstark, Flexibel.



Fräsaggregat

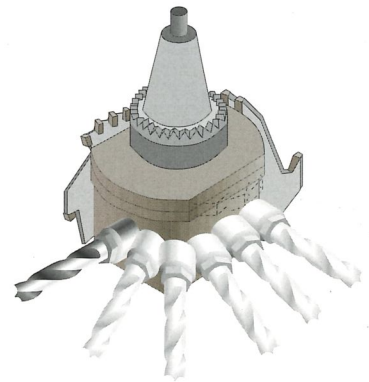
Leistungsstark mit:

Hochleistungs- SCM-Frässpindel (7,5 KW), inkl.:

- Werkzeugaufnahme ISO 30 mit SCM-Verdrehicherung

Flexibel mit:

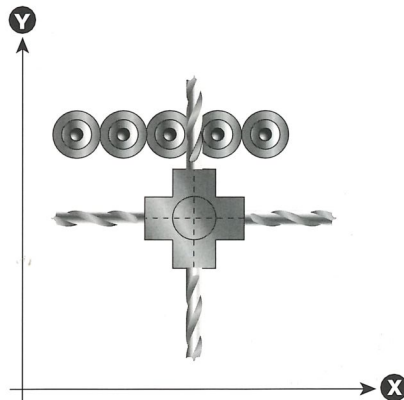
- Automatischem Werkzeugwechsler (RAPID 10) mit Platz für 10 Werkzeuge
- VECTOR-Drehachse zum Einsatz von Winkelgetrieben (über CNC um 360° drehbar), für horizontale Säge-, Bohr und Fräsarbeiten.



Bohraggregat mit einzeln abrufbaren Bohrspindeln, speziell entwickelt für Bohrungen im Massivholz, um die Vielseitigkeit der RECORD 120 zu garantieren. Es ist direkt am Fräsaggregat montiert und mit einem separaten Antrieb für die Vertikalbewegung ausgestattet um die Bearbeitungszeiten zu minimieren.

Das Aggregat besteht aus:

- 5 einzeln abrufbaren Vertikal-Bohrspindeln in X.
- 4 Horizontal-Bohrspindeln (1 Spindel pro Plattenseite) in einer Einheit.



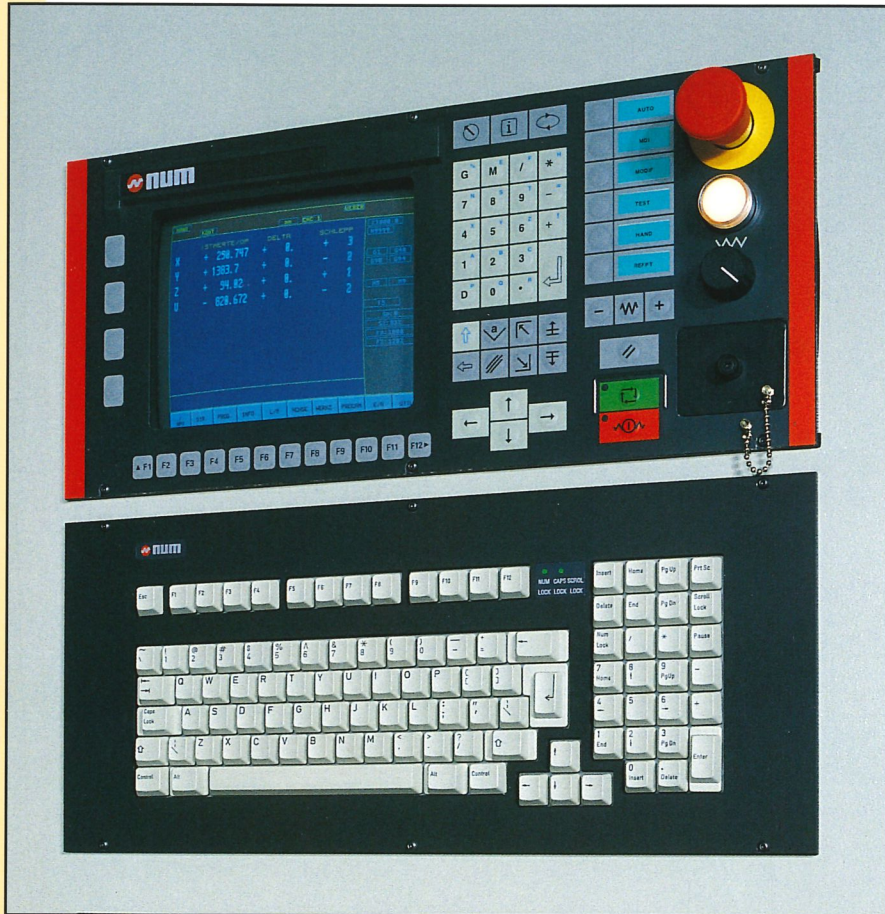
Steuereinheit

Einfache Bedienung und hohe Rechenleistung

Die CNC-Steuerung von RECORD 120 gehört zur neuen Generation der Mikroprozessor-Steuerungen mit hoher Rechengeschwindigkeit, welche bessere Interpolationseigenschaften aufweisen und eine einfache und unmittelbare Bedienung ermöglichen.

Die Hauptmerkmale der Steuerung sind:

- 32-Bit-Mikroprozessor für höchste Rechen.
- 10,5"-Flüssigkristall-Farbmonitor nach dem neuesten Stand der Technik mit hoher grafischer Auflösung.
- PC-mäßige Tastatur mit komplettem Tastensatz.
- Grafische Anzeige der Geometrie des programmierten Werkstücks und dynamische Anzeige des Werkzeugweges bei der Arbeit.
- Parametrische Programmierung.
- Ein-/Auslesen der Programme über serielle Schnittstelle.
- Möglichkeit eines Diskettenlaufwerks mit integriertem Windows-kompatiblen PC
- Automatische Korrektur des Werkzeugdurchmessers und der Werkzeuglänge
- Programmierbare Bearbeitungsgeschwindigkeit mit Bremsung zur Optimierung der Bearbeitungsqualität
- Automatische Steuerung der Beschleunigung.
- Editiermodus zur Programmkorrektur während der Bearbeitung.



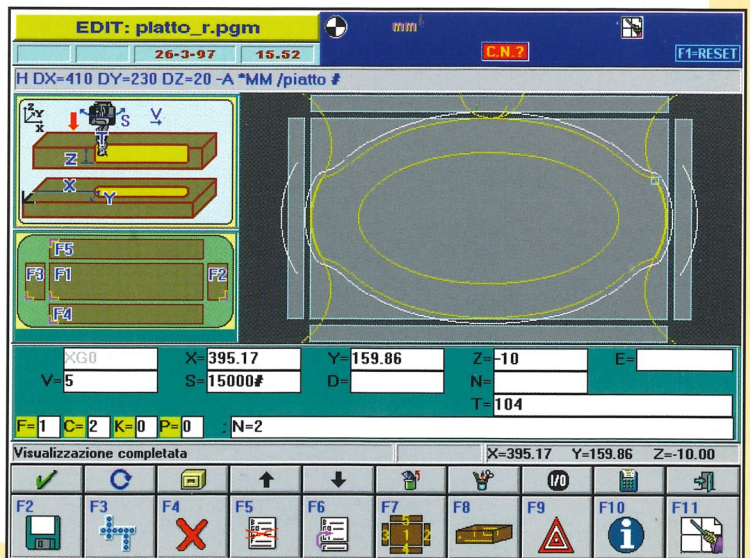
ROUTOLINK

Einfacher und geführter Dialog zwischen Benutzer und Maschine

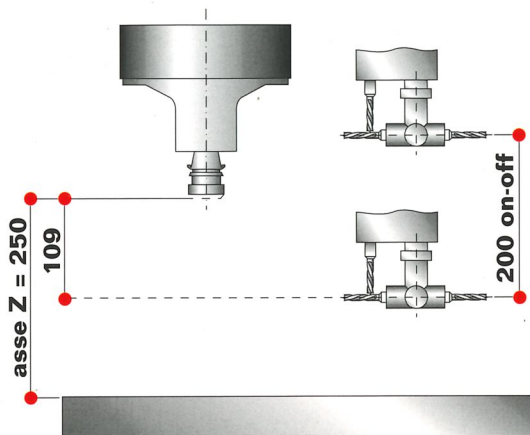
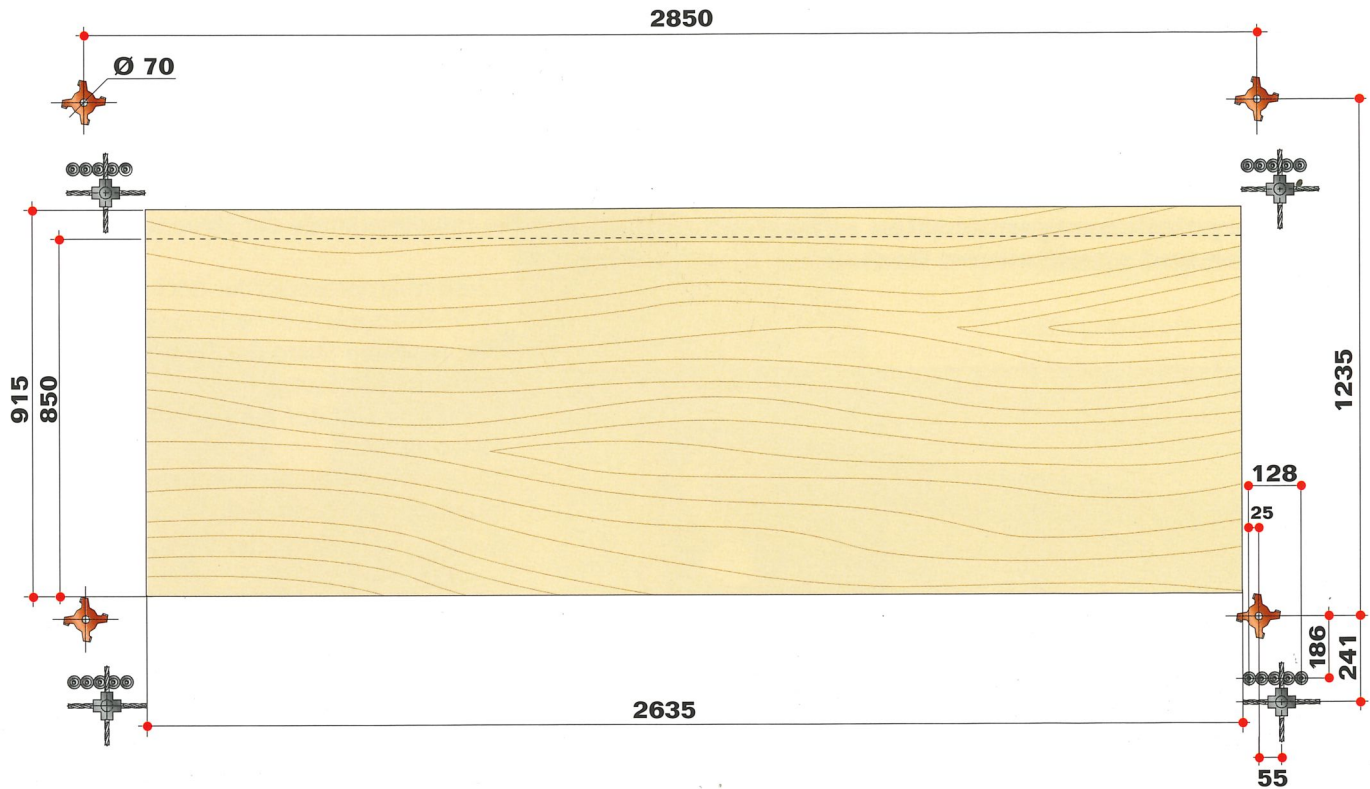
ROUTOLINK ist die in der CNC-Steuerung integrierte Benutzeroberfläche von SCM, welche die problemlose Bedienung der Maschine auch ohne Kenntnis der Maschinencodes ermöglicht.

In Fenstertechnik mit entsprechenden auf Bildschirm angezeigten Symbolen wird der Bediener in logischer Reihenfolge bei der Wahl der gewünschten Maschinenfunktion unterstützt.

ROUTOLINK ist mit einem internen CAD-System ausgestattet, mit dem einfache Geometrien gezeichnet und in Echtzeit automatisch Teileprogramme erstellt werden können.



Arbeitsbereich

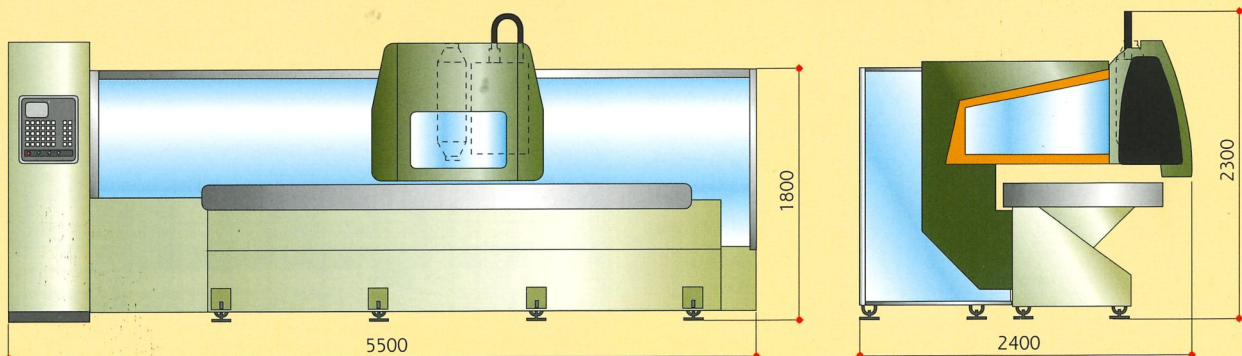


Technische Daten

Lauflägen der X-Y-und Z-Achse	2850x1235x250 mm
Bearbeitungshöhe	250 mm
Fräsaggregat	
Drehzahl	900-18000 U/min.
Leistung bei 12000 U/min	7,5 KW (10 PS)
Automatische Werkzeugwechsler	
10 Werkzeugaufnahmen ISO 30	
Möglichkeit für die Aufnahmen von 2 Winkelgetrieben	
Achsenabstand zw. 2 Werkzeugen	85 mm
Bohraggregat	
5 einzeln abrufbare Vertikal-Bohrspindeln in X	
4 Horizontal-Bohrspindeln (1 + 1 in X und 1 + 1 in Y)	
Bohreraufnahme	M 10
Motorleistung	1,5 KW (2 PS)
Absaugstutzen	150 mm Durchmesser.
Absauggeschwindigkeit	30 m/sec.
Absaugleistung	2000 m ³ /h
Druckluft	7 bar
Druckluftverbrauch	50 NI/min
Elektr. Anschlußwert	400/50 Volt/HZ
Anschlußleistung	22 KW
Gewicht	3000 kg

In diesem Katalog sind die Maschinen mit Sonderzubehör dargestellt. Die Firma behält sich das Recht vor, die Daten und Maße ohne Verankündigung zu ändern, ohne dabei die durch EG-Bescheinigung Sicherheit zu beeinflussen.

Abmessungen

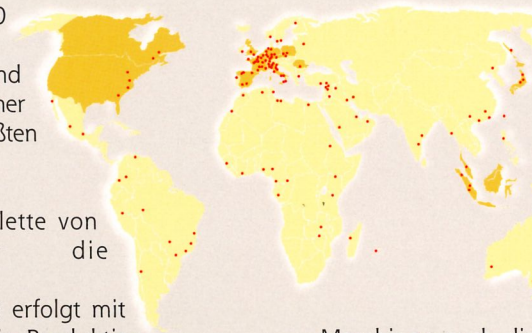




SCM ist seit über 40 Jahren als Hersteller von Holzbearbeitungsmaschinen tätig und bildet gleichzeitig den historischen Kern der gleichnamigen Gruppe.

SCM-Kunden können nunmehr auch auf den kürzlich eingerichteten Service "Zufriedene Kunden" zählen: Ein fester Ansprechpartner bei allen Belangen.

Diese gehört mit 2300 Beschäftigten, 27 angeschlossenen Firmen, 16 Produktionsstätten und einem Exportanteil von 70 % seiner Gesamtproduktion zu den weltgrößten Herstellern der Branche.

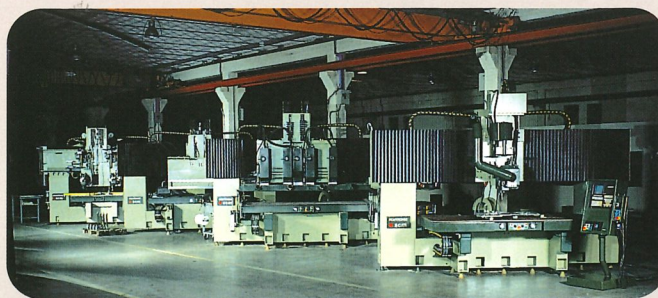
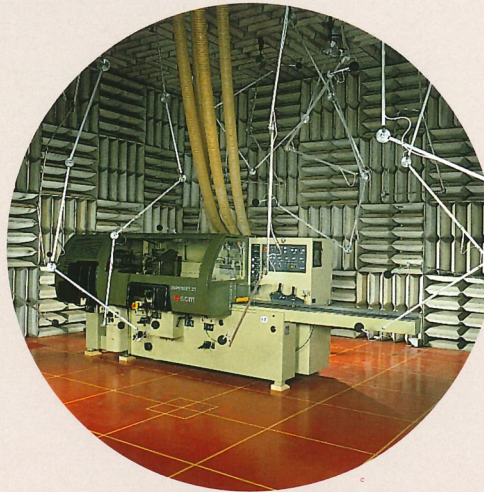


SCM produziert die größte Palette von Werkzeugmaschinen für die Weiterverarbeitung von Holz. Die Konstruktion aller Maschinen erfolgt mit Hilfe von CAD-Systemen und die Produktion mit modernster Fertigungs- und Steuerungstechnik. In der ganzen Welt sorgen spezialisierte SCM-Techniker für einen kompletten Kundendienst, der auch ein Ferndiagnose-System über Computer und ein engmaschiges Netz von Ersatzteile Außenlagern umfaßt.

SCM kann auch von konzernerneigenen Strukturen Gebrauch machen: **CSR - Consorzio Studi e Ricerche** und **CSR Training Centre**.

Das CSR - Consorzio Studi e Ricerche verfügt über modernste Versuchseinrichtungen und ein Lärmforschungslabor mit nahezu schalltotem Raum zur Geräuschpegeluntersuchung.

Dadurch erfüllen sämtliche Maschinen auch die strengsten internationalen Sicherheits-, Ergonomie- und Umwelt- sowie Gesundheitsschutzvorschriften. Das CSR Training Centre ist eine Berufsschule zur Ausbildung von Fachleuten für die Holzindustrie aus aller Welt.





SCM - Via Emilia, 71
47037 Rimini - Italia
Tel. 0541/700111 - Fax 0541/700283
E-mail: scm@woodwork.it