

SANDYA UNO

POUR CALIBRER ET PONCER LE BOIS MASSIF

FÜR DEN KALIBRIER- UND FEINSCHLIFF VON MASSIVHÖLZ



 scm

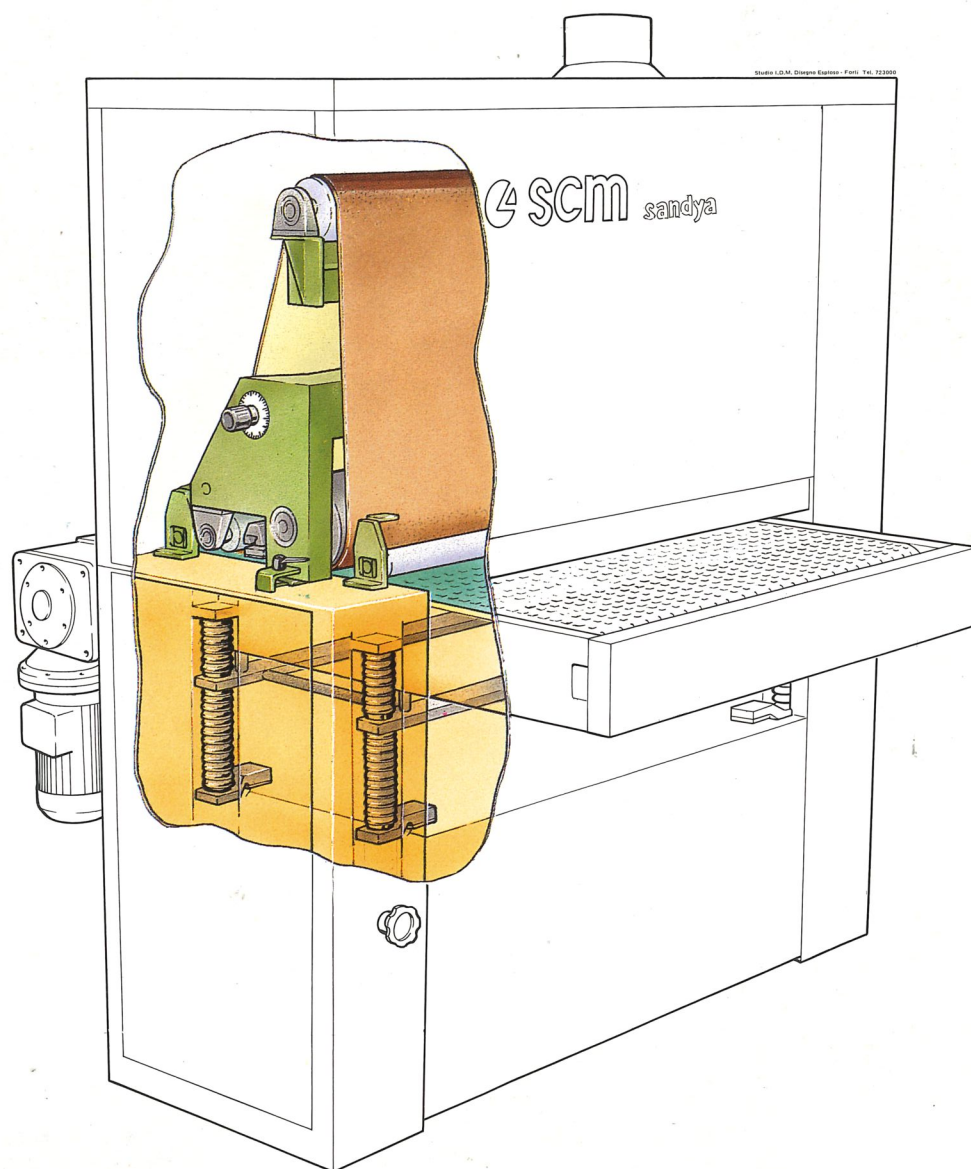
SANDYA UNO

POUR CALIBRER ET PONCER AUTOMATIQUEMENT EN PEU D'ESPACE ET AVEC UNE CONSOMMATION REDUITE D'ENERGIE
FÜR AUTOMATISCHEN KALIBRIER- UND FEINSCHLIFF MIT GERINGEM PLATZ- UND ENERGIEVERBRAUCH

Les critères de construction d'avant-garde font de la calibreuse ponceuse UNO un produit qui se distingue par sa robustesse et fiabilité dans le temps; à savoir:

- la robotisation de la production du bâti, conçu en un seul bloc, sur lequel repose la quasi totalité du poids de la machine, garantissant la totale stabilité pendant le travail;
- l'emplacement du moteur principal à l'intérieur du bâti, qui donne la ligne compacte et les dimensions réduites d'encombrement.

Der Kalibrier- und Feinschliffautomat SANDYA UNO ist das Resultat technisch fortschrittlicher Konstruktion. Er zeichnet sich durch robuste Bauweise und unbegrenzte Zuverlässigkeit aus. Beispiele dafür sind: der mit Robotern konstruierte und aus einem Block bestehende Maschinenständer, auf dem fast das gesamte Gewicht der Maschine lagert und der absolute Stabilität während der Bearbeitung garantiert, sowie das kompakte Design mit begrenzten Abmessungen durch die Unterbringung des Motors im Maschinenständer.



SANDYA UNO

LA PREMIERE EN ECONOMIE D'ENERGIE
NUMMER 1 IN WIRTSCHAFTLICHKEIT

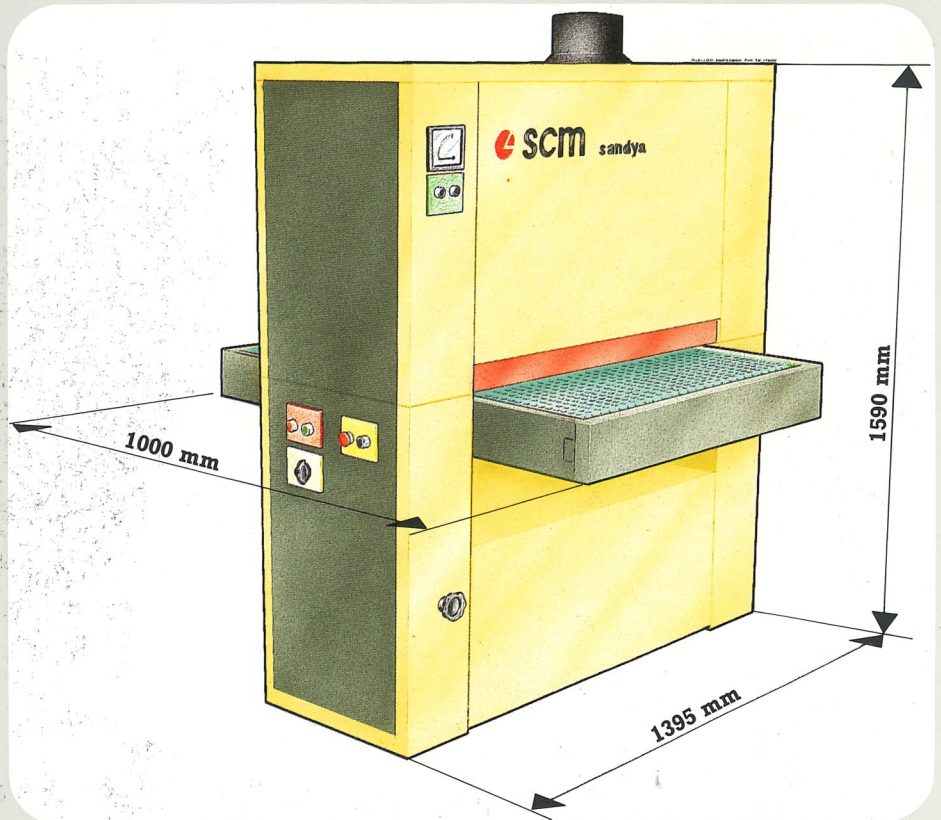
18.4 KW
14.7 KW
11.0 KW
7.4 KW
5.5 KW

La ponceuse UNO effectue le calibrage et ponçage avec une consommation d'énergie d'environ 5.5 kW.

SANDYA UNO führt die Bearbeitungen des Kalibrierens und Feinschleifens mit einem Energieverbrauch von nur 5.5 kW aus.

Grâce à ses dimensions réduites la ponceuse UNO trouve un emplacement facile dans un atelier.

Durch die klein bemessenen Abmessungen kann SANDYA UNO auch Platz in einer Werkstatt mit geringem Platzangebot finden.

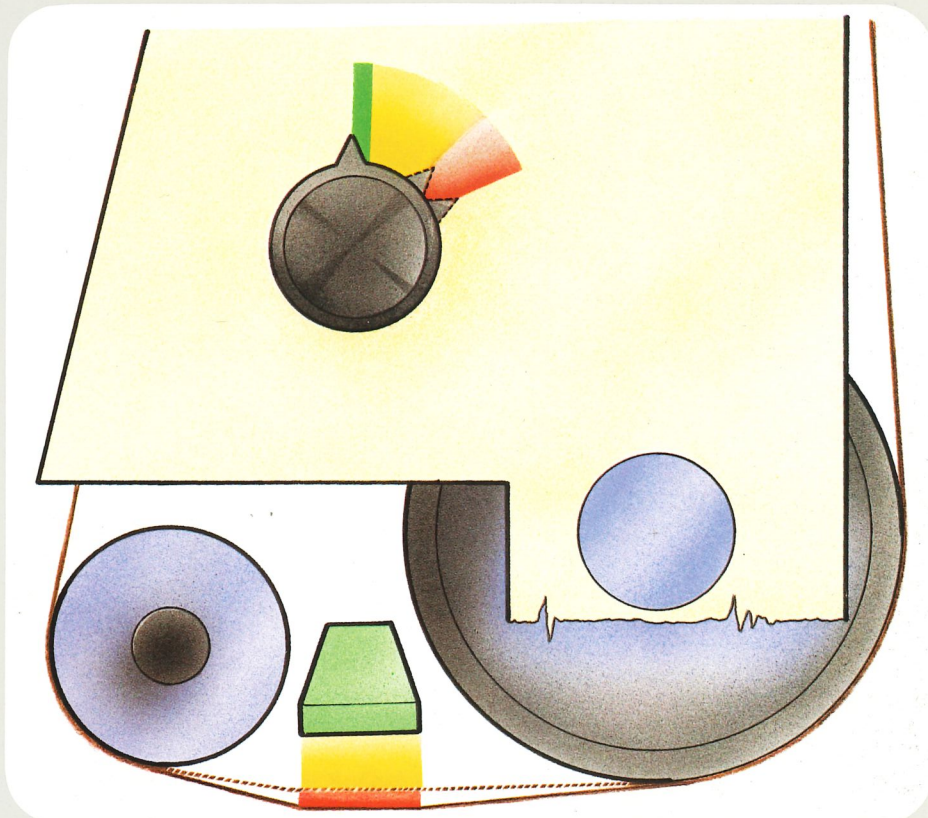


SANDYA UNO

LA PREMIERE EN FACILITE D'UTILISATION
NUMMER 1 IN DER PRAKTISCHEN BEDIENUNG

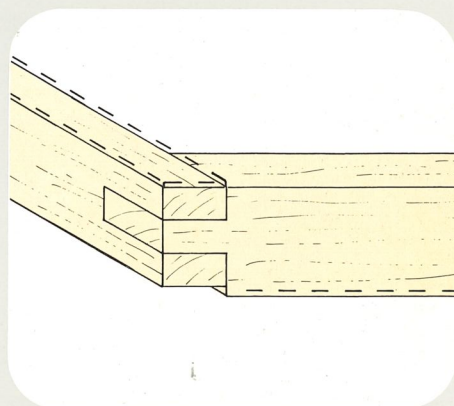
Pour sélectionner le type de ponçage désiré (calibrage ou calibrage/ponçage), il suffit de tourner la poignée de commande sur la position de travail désirée.

SANDYA UNO ist ein leicht zu bedienender Automat. Für die Wahl der Bearbeitungsart - Kalibrieren oder Kalibrieren/Feinschleifen- ist das einfache Umlegen des Handgriffes am Aggregat ausreichend.



La ponceuse UNO donne une meilleure finition en éliminant toutes les différences d'épaisseurs dans les assemblages.

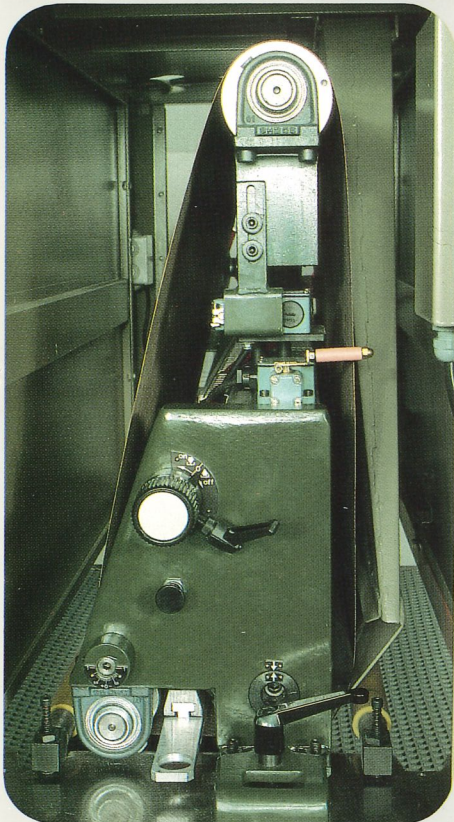
SANDYA UNO schafft Bessere Oberflächenqualität durch Egalisieren aller Überstände von Zapfen- und Dübelverbindungen.



La ponceuse UNO améliore les conditions de travail: suppression de la poussière et moins d'efforts pour l'opérateur.

SANDYA UNO verbessert die Arbeitsbedingungen: weniger Staub und geringere Mühe.

SANDYA UNO



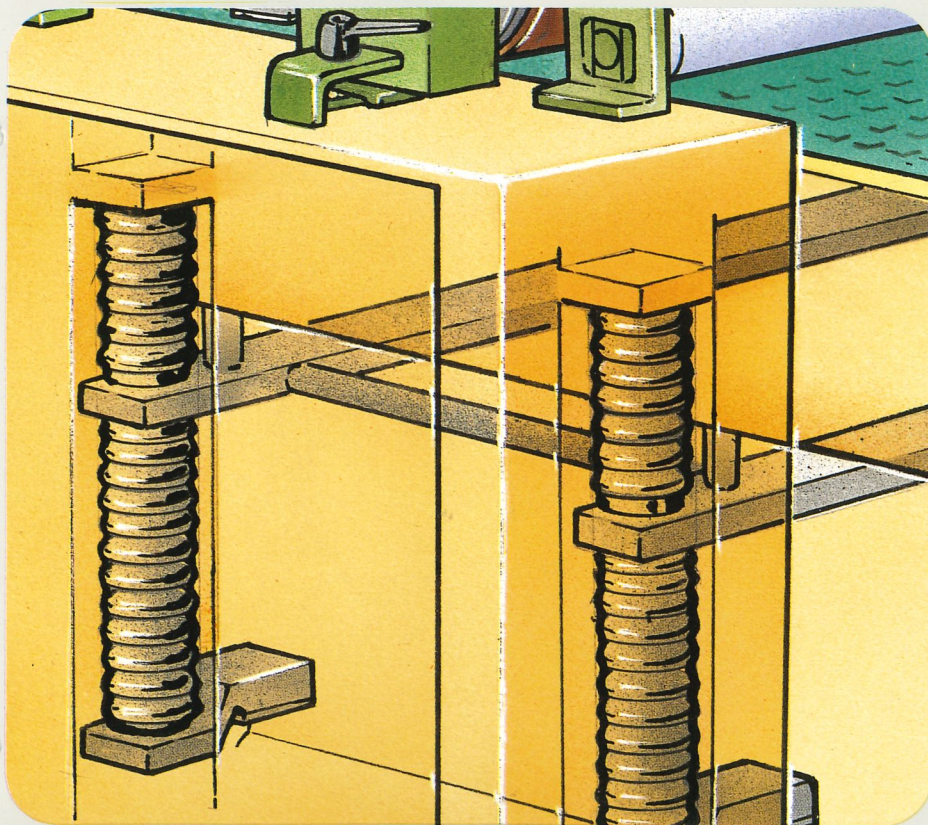
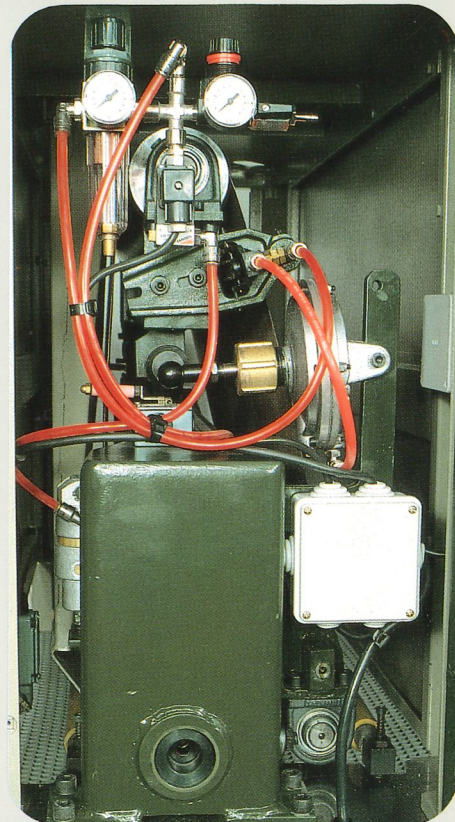
Le rouleau tendeur de bandes est réalisé de façon à compenser automatiquement l'éventuelle conicité des bandes abrasives.

Die Schleifband-Spannrolle absorbiert automatisch eine eventuell konische Form der Schleifbänder.

Un système pneumatique actionne l'oscillation de la bande abrasive et en rend la translation uniforme.

De cette façon, on obtient un meilleur degré de finition de la pièce.

Ein pneumatisches Steuerungssystem erwirkt die gleichmäßige Oszillation des Schleifbandes und somit eine höhere Oberflächenqualität des Schleifgutes.



La monte et baisse de la table s'effectue au moyen de vis dont les extrémités sont solidement ancrées au bâti.

De cette façon, la rigidité de la table est garantie dans toutes les position de travail.

Die Tischhubbewegung erfolgt über präzise Gewindespindeln, die die äußeren Enden des Tisches führen. Dadurch ergibt sich eine maximale Stabilität der gesamten Arbeitsfläche.

SANDYA UNO

CARACTERISTIQUES TECHNIQUES / TECHNISCHE DATEN

Rouleau calibreur	140 mm
Dureté du rouleau calibreur	85 Sh
Largeur du patin	35 mm
Largeur maximum de travail	920 mm
Hauteur maximum de travail	160 mm
Dimensions de la bande abrasive	1525x930 mm
Moteur principal	5.5 kW (7.5 CV)
Vitesse d'avance du tapis	6 m/min
Vitesse bande abrasive	16 m/seconde
Pression d'exercice	6 Atm
Consommation d'air comprimé	100 NI/min
Diamètre bouche d'aspiration	160 mm

Schleifwalzendurchmesser	140 mm
Härte Gummibeschichtung	85 Sh
Schleifschuhbreite	35 mm
Max. Arbeitsbreite	920 mm
Max. Arbeitshöhe	160 mm
Schleifbandabmessung	1525x930 mm
Hauptmotorstärke	5.5 kW (7.5 PS)
Vorschubgeschwindigkeit	6 m/Min
Schleifbandgeschwindigkeit	16 m/Sek
Arbeitsdruck	6 Bar
Druckluftbedarf	100 NI/Min
Absauganschlußdurchmesser	160 mm

Options Principales:

Moteur principal 10-15 CV / Monte et baisse motorisée de la table / Double vitesse d'avance 4.5 et 9 m/min.

Hauptsächliches Sonderzubehör

Hauptmotorstärke 10-15 PS / Motorische Tischhöheinstellung / Zwei Vorschubgeschwindigkeiten 4.5 und 9 m/Min.

Les illustrations et les données contenues dans le présent dépliant ne nous engagent pas.
Die in diesem Prospekt vorhandenen Abbildungen und technischen Daten sind unverbindlich.