

scm



Toupie con comandi manuali
Tupí con mandos manuales

T 150 N T 130 N

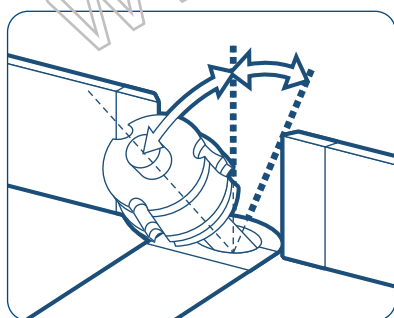
www.hoechsmann.com



T 150N in configurazione CE
equipaggiata con le opzioni: piani
in alluminio su guida a profilare,
guida a profilare con
movimentazione a volantini

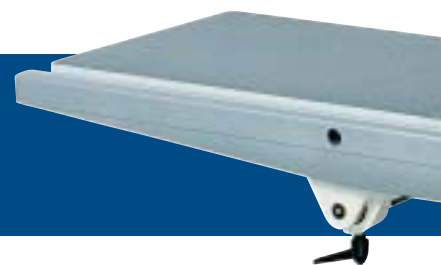
T 150N en configuración CE
equipada con las siguientes
opciones: mesas de aluminio
en guía para perfilar, guía para
perfilar con movimiento por medio
de volantes

...Forte ed essenziale
...Fuerte y esencial



L'inclinazione dell'albero eleva la finitura
sulle superfici lavorate, offre maggiori
opportunità alla creatività dell'artigiano
e garantisce una maggiore
personalizzazione dei manufatti.

La inclinación del eje mejora el
acabado de las superficies trabajadas,
ofrece más oportunidades para la
creatividad del artesano y asegura una
mayor personalización de los trabajos.



T 150 N

Toupie ad albero inclinabile
e controllo manuale
delle funzioni

Tupí con eje inclinable
y control manual
de las funciones



T 150N in configurazione CE equipaggiata
con le opzioni: quadro comandi pensile
e dispositivo manuale di supporto
per trascinatore, versione LL.

T 150N en configuración CE equipada
con las siguientes opciones: tablero
de mandos colgante y dispositivo manual
de soporte para alimentador, versión LL.

T130NPS

La barra di acciaio temprato, su cui scorre il carrello per tenonare (tramite cuscinetti), garantisce la perfetta ripetibilità delle operazioni e la linearità del movimento.

T130NPS

La barra de acero templado, sobre la cual se desliza el carro para espigar a través de rodamientos lineales, garantiza la perfecta repetibilidad de las operaciones y la rectitud del movimiento.



...la più richiesta
...la más solicitada

T 130 NPS

Derivata dalla T 130 N.
Nella sua versione base è allestita con carro scorrevole integrato sul piano, utile nelle funzioni di tenonatura.

T 130 NPS

Derivada de la T 130 N.
En su versión básica está equipada con carro deslizable incorporado en la mesa, sumamente útil para los trabajos de espigado.



T 130 NPS in versione CE
T 130 NPS en versión CE

T 130 N

Toupie ad albero fisso
e controllo manuale delle funzioni

Tupí de eje fijo y control manual
de las funciones



T 130N in configurazione CE
equipaggiata con le opzioni: piani
in alluminio su guida a profilare

T 130N en configuración CE
equipada con las siguientes
opciones: mesas de aluminio
en guía para perfilar

Programmazione meccanica

Programación mecánica

Precisione e velocità di messa a punto ad investimento contenuto
Precisión y velocidad de puesta a punto con una reducida inversión

Guida toupie con movimentazione a manovella.

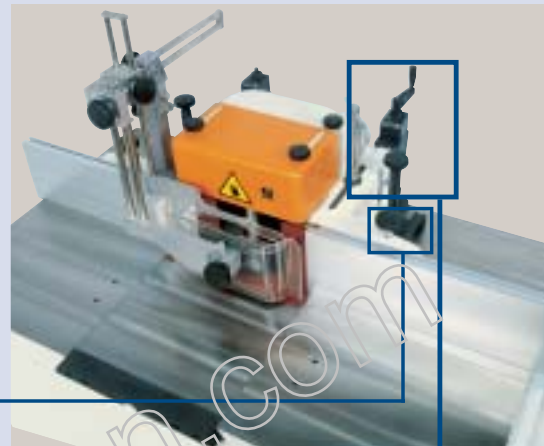
Con regolazione lineare in continuo mediante manovella per la traslazione dell'intera guida e per la sola guida d'ingresso.

Gli spostamenti sono visualizzati da numeratori digitali meccanici. Le maniglie laterali agevolano le operazioni di asporto della guida dal piano di lavoro.

Opzione
Opción

Guía tupi con movimiento por manivela.

Con regulación lineal en continuo mediante manivela para la traslación de toda la guía y también de sólo la guía de entrada. Numeradores digitales mecánicos visualizan los desplazamientos. Las asas laterales permiten quitar fácilmente la guía de la mesa de trabajo.



I volantini o le manovelle per la regolazione permettono di raggiungere la corretta posizione dell'intera guida e del suo piano d'ingresso rispetto all'utensile come pure dell'albero rispetto al piano di lavoro.

I lettori digitali meccanici garantiscono il raggiungimento di una precisione al decimo di millimetro sui posizionamenti riducendo notevolmente i passaggi di prova.

Los volantes o las manivelas para la regulación permiten obtener la correcta posición de toda la guía y de su mesa de entrada respecto a la herramienta así como del eje respecto a la mesa de trabajo.

Los lectores digitales mecánicos garantizan una precisión del orden de una décima de milímetro en los posicionamientos, lo que reduce notablemente las pasadas de prueba.

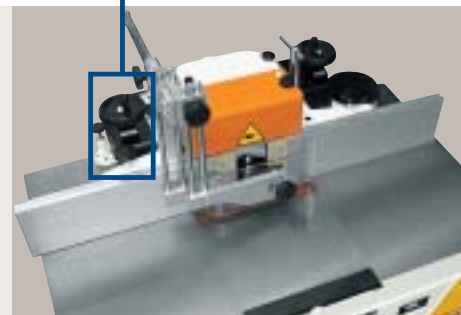
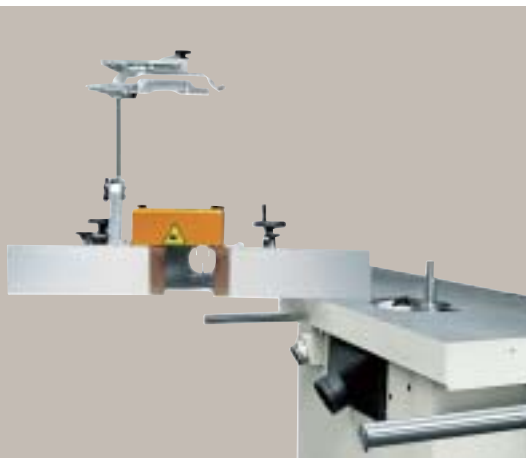


Guida a profilare con movimentazione a volantini e sistema di esclusione "Flex"

Permette il passaggio da una lavorazione all'altra con assoluta precisione e in tempi notevolmente ridotti.

Guía para perfilar con movimiento por medio de volantes y sistema de exclusión «Flex»

Permite pasar de un trabajo a otro con total precisión y en tiempos considerablemente reducidos.



Opzione
Opción

Opzioni Opciones



Piano a settore "Fast".

Sostituisce gli anelli e permette il massimo appoggio dell'elemento in lavorazione consentendo le regolazioni anche con gli utensili montati.

La parte terminale in materiale truciolabile elimina gli inconvenienti di un'eventuale collisione con l'utensile.

Mesa de sector «Fast».

Sustituye a los anillos y permite el máximo apoyo de la pieza que se está trabajando, permitiendo también las regulaciones con las herramientas montadas.

La parte terminal de material triturable elimina el peligro de que pueda chocar con la herramienta.



Nelle lavorazioni dirette all'albero, l'applicazione di un segmento di piano posteriormente allo stesso, garantisce un'elevata efficienza dell'aspirazione.

En los trabajos directos con el eje, la aplicación de un segmento de mesa en la parte posterior de la misma garantiza una elevada eficiencia de la aspiración.

Versione LL con estensioni ai piani

Prolunghe ai piani per lavorazioni di profilatura su elementi particolarmente lunghi. L'appoggio anteriore mobile favorisce la movimentazione sul piano di elementi di grandi dimensioni in particolare sulle profilature perimetrali.

Versión LL con extensiones en las mesas

Prolongaciones de las mesas de trabajo para perfilar piezas especialmente largas. El apoyo delantero extensible permite mover fácilmente elementos de gran tamaño en la mesa y, en especial, en los perfiles perimetrales.



Carrello sul piano per piccole tenonature

Consente lavorazioni anche inclinate sul piano fino a $+ / - 60^\circ$. Facilmente applicabile sul piano di lavoro, anche dopo l'installazione della macchina.

Carro en la mesa para pequeños espigados

Permite trabajos inclinados en la mesa de hasta $+ / - 60^\circ$. Se aplica fácilmente en la mesa de trabajo, incluso después de haberse instalado la máquina.

Opzioni _ Opciones

Versione TL per tenonare e profilare

Il carro ad avanzamento manuale è costituito da una struttura in ghisa con scorrimento tramite cuscinetti assiali su barra temprata e rettificata, garantisce così precisione e stabilità in lavorazione. Ideale nelle lavorazioni di tenonatura ed in particolar modo sui serramenti. L'estensione del piano di entrata, unitamente ad una parte del piano a tenonare, determina una lunghezza totale d'appoggio di 2500mm, utile nelle lavorazioni di elementi lunghi.

Versión TL, para espigar y perfilar

El carro de avance manual está formado por una estructura de fundición con deslizamiento por medio de cojinetes axiales sobre barra templada y rectificada, garantizando así precisión y estabilidad en el trabajo. Ideal para los trabajos de espigado y, en especial, para trabajar con cerramientos. La extensión de la mesa de entrada, junto a una parte de la mesa de espigar, determina una longitud total de apoyo de 2500mm, útil para trabajar piezas largas.



Quadro pensile

L'utilità di avere sempre i comandi a portata di mano

Tablero de mandos colgante

La comodidad de tener siempre los mandos al alcance de la mano



Dispositivo manuale di supporto per il trascinatore

Una struttura in ghisa consente l'applicazione del trascinatore e, tramite la regolazione a volantini, rende estremamente facile la sua sistemazione rispetto al piano di lavoro e l'albero portautensili. La posizione dello stesso è misurabile in altezza mediante lettore digitale meccanico.

Dispositivo manual de soporte para el alimentador

Una estructura de fundición permite aplicar el arrastrador y, gracias a la regulación por medio de volantes, se facilita su colocación respecto a la mesa de trabajo y al eje portaherramientas. La posición del mismo puede medirse en altura mediante un lector digital mecánico.

T 130 N_T 150 N



Inverter

Cambio elettronico delle velocità di rotazione dell'utensile.

La selezione della velocità tramite pulsante elimina le scomode operazioni tipiche del tradizionale cambio a cinghia.

La giusta velocità per la migliore finitura su ogni materiale (legno e derivati, plastiche, leghe leggere).

Permette un utilizzo ottimale degli utensili in virtù della possibilità di variare le velocità ad intervalli di 200 g/min, inoltre, rende possibili operazioni come la levigatura, strutturatura della vena, satinatura e spazzolatura grazie alle basse velocità selezionabili da 900 a 10000 g/min.

Sicurezza

Frenatura automatica dell'utensile anche in caso di assenza della tensione di rete

Inverter

Cambio electrónico de la velocidad de rotación de la herramienta

La selección de la velocidad por medio de pulsador elimina las incómodas operaciones del tradicional cambio por correa

La velocidad adecuada para obtener el mejor acabado con cualquier tipo de material (madera y derivados, plásticos, aleaciones ligeras).

Permite un excelente uso de las herramientas gracias también a la posibilidad de cambiar las velocidades a intervalos de 200 r.p.m..

Asimismo posibilita operaciones como el lijado, la estructuración de la veta, el satinado y el cepillado, gracias a la vasta gama de velocidades que van de 900 a 10000 r.p.m.

Seguridad

Frenado automático de la herramienta incluso en caso de falta de tensión de red

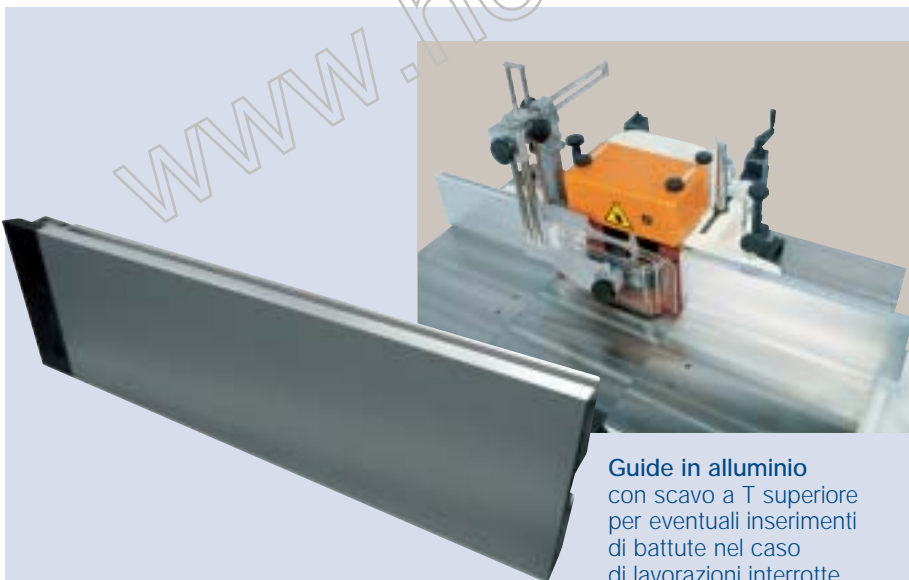


Albero intercambiabile con attacco MK5

per l'utilizzo di utensili con differente diametro del foro, mediante la sostituzione dell'albero portafresa.

Eje intercambiabile con empalme MK5

para el uso de herramientas con orificio de diferente diámetro, mediante la sustitución del eje porta-fresas



Guide in alluminio

con scavo a T superiore per eventuali inserimenti di battute nel caso di lavorazioni interrotte.

Guías de aluminio con vaciado en T superior para poder introducir topes en caso de que fuera necesario interrumpir un trabajo.



Righette di continuità per guide in alluminio utili nella **massimizzazione** della superficie di appoggio verso l'utensile.

Reglas de continuidad para guías de aluminio útiles para ampliar **al máximo** la superficie de apoyo hacia la herramienta.

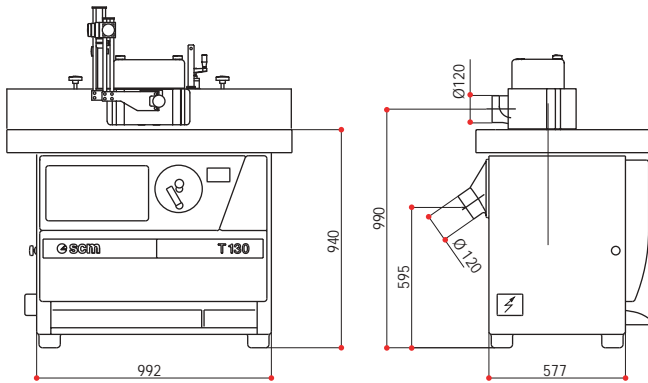
T 130 N_T 150 N

	T 150N	T 130N	T 130NPS
Avviamento motore stella/triangolo automatico	S	O	O
Inversione del senso di rotazione dell'albero portautensile	S	S	S
Piano a settore "Fast" a regolazione manuale	S	O	n.d.
Guida a profilare con regolazione a manovella e lettori digitali numerici delle quote	O	O	O
Guida toupie con movimentazione a volantini "escludibile Flex"	O	O	O
Quadro comandi pensile	O	O	n.d.
Supporto per trascinatore a movimentazione manuale	O	O	n.d.
Versione "LL" con 2 estensioni al piano	O	O	n.d.
Carrello sul piano per piccole tenonature	O	O	n.d.
Versione "TL" per tenonare e profilare	O	O	n.d.
Albero intercambiabile con attacco MK5	O	O	O
Gruppo recupero listello escludibile dal piano	O	O	n.d.
Piani in alluminio su guida a profilare	O	O	O
Inverter per la velocità di rotazione dell'utensile da 3300 a 10000 g/min	O	O	O
Inverter per la velocità di rotazione dell'utensile da 900 a 10000 g/min	O	O	O
Motore Kw 7.5 Hp 10	O	O	n.d.
s = dotazione standard	o = dotazione opzionale	N.D. = dotazioni non disponibili	

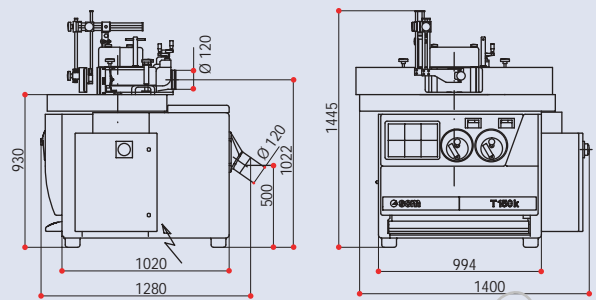
	T 150N	T 130N	T 130NPS
Arranque motor estrella/triángulo automático	S	O	O
Inversión del sentido de rotación del eje porta-herramientas	S	S	S
Mesa de sectores «Fast» con regulación manual	S	O	n.d.
Guía para perfilar con regulación con manivela y lectores digitales numéricos de las cotas	O	O	O
Guía tupí con movimiento por medio de volantes «excluíble Flex»	O	O	O
Tablero de mandos colgante	O	O	n.d.
Soporte para alimentador con movimiento manual	O	O	n.d.
Versión «LL» con 2 extensiones de la mesa	O	O	n.d.
Carro en la mesa para pequeños espigados	O	O	n.d.
Versión «TL» para espigar y perfilar	O	O	n.d.
Eje intercambiabile con empalme MK5	O	O	O
Grupo de recuperación del listón excluible de la mesa	O	O	n.d.
Mesas de aluminio para la guía para perfilar	O	O	O
Inverter para la velocidad de rotación de la herramienta de 3300 a 10000 r.p.m.	O	O	O
Inverter para la velocidad de rotación de la herramienta de 900 a 10000 r.p.m.	O	O	O
Motor 7.5 Kw 10 Hp	O	O	n.d.
s = equipamiento estándar	o = equipamientos opcionales	N.D. = equipamientos no disponibles	

T 130 N_T 150 N

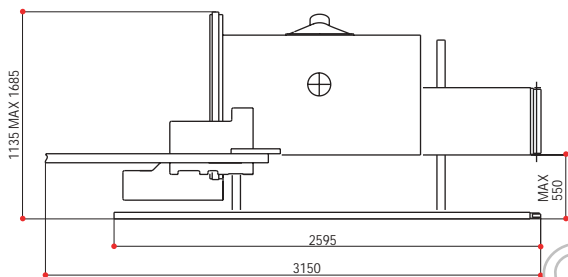
T130



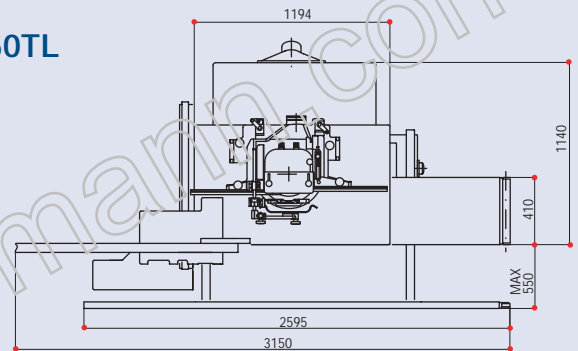
T150



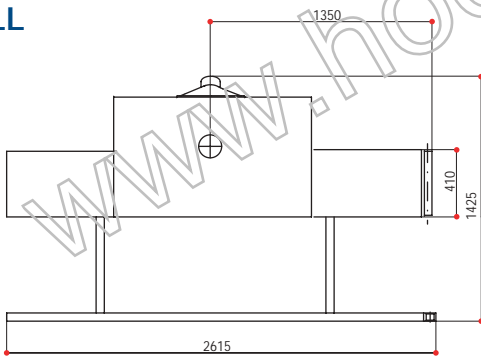
T130TL



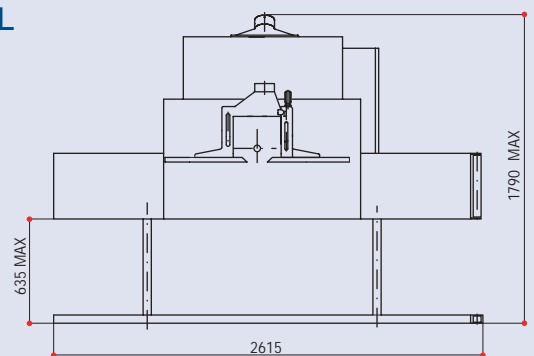
T150TL



T130LL



T150LL



Caratteristiche tecniche / Datos técnicos

			T150N	T130N	T130 NPS
Dimensioni del piano di lavoro	Dimensión de la mesa de trabajo	mm	1200x730	1195x795	1080x760
Dimensione del carrello scorrevole	Dimensión del carro deslizabile	mm	1080x280	-	-
Corsa del carrello scorrevole	Carrera del carro deslizabile	mm	-	-	1100
Inclinazione albero	Inclinación eje	gradi/grados	+45 / -10	-	-
Lunghezza utile dell'albero CE diam. 30-35 (40-50)	Largo útil del eje CE diám. 30-35 (40-50)	mm	140 (180)	140 (180)	140 (180)
Sporgenza della base albero dal piano di lavoro con motore standard	Salida de la base del eje respecto a la mesa de trabajo con motor standard	mm	35	50	20
Velocità di rotazione dell'albero	Velocidad de rotación del eje	g/min-rpm	3000-4500-6000-7000-10000	3000-4500-6000-7000-10000	3000-4500-6000-7000-10000
Massimo diametro utensile rientrabile sotto il piano	Maximo diámetro de la herramienta utilizable bajo la mesa	mm	320x130	320x85	320x85
Diametro bocca aspirazione su guida e basamento	Diámetro boca de aspiración en guía y base	mm	120	120	120
Potenza del motore principale	Potencia del motor principal	kW (HP)	5,5 (7,5)	5,5 (7,5)	5,5 (7,5)
Peso netto macchina base	Peso neto máquina base	Kg	900	500	550

Per esigenze dimostrative alcune foto riproducono macchine complete di accessori. Senza nessun preavviso i dati tecnici possono essere modificati.

En este catalogo las máquinas han sido representadas con algunos accesorios. La empresa se reserva el derecho de modificar los datos y las medidas sin previo aviso.

Ovunque presenti Presentes dondequiera



La nostra rete di vendita, con ben dieci filiali e centinaia di Dealers in tutto il mondo, ha radici forti e articolate. Questo significa assistenza al cliente nelle fasi più importanti della decisione d'acquisto ma, soprattutto, nella fornitura di un adeguato servizio post-vendita finalizzato ad un utilizzo ottimale dei prodotti.

Nuestra red de venta, que cuenta con numerosas filiales y cientos de distribuidores en todo el mundo, cuenta con raíces robustas y articuladas. Eso asegura la asistencia al cliente durante las fases más salientes de la decisión de compra pero, sobre todo, un adecuado servicio posventa para que el cliente pueda sacar el máximo provecho de los productos adquiridos.

www.scmgroup.com



SCM. La più ampia gamma di macchine per la lavorazione del legno

SCM. La más amplia gama de máquinas para el trabajo de la madera



SCM produce da oltre 50 anni macchine per la lavorazione del legno e costituisce il nucleo storico dell'omonimo Gruppo che con 3000 dipendenti, 18 stabilimenti, 23 filiali ed un'esportazione pari al 70% della produzione, si colloca tra i maggiori produttori mondiali del settore. SCM produce - in stabilimenti certificati ISO9001 - la più ampia gamma di macchine per la lavorazione del legno, dalle macchine per artigiani ai centri di lavoro CNC, alle grandi linee integrate per la lavorazione del legno massiccio. In tutto il mondo tecnici specializzati forniscono ai clienti un servizio di assistenza rapido ed efficace avvalendosi anche di un sistema di telediagnosi computerizzata.

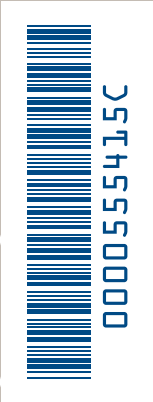
Desde hace 50 años, SCM produce máquinas para el trabajo de la madera y representa el núcleo histórico del grupo SCM que con 3000 empleados, 18 establecimientos, 23 filiales se sitúa entre los mayores productores mundiales del sector y cubre 70% de exportación de su producción, SCM produce, en establecimientos certificados según las normativas ISO 9001, la más amplia gama de máquinas para la segunda elaboración de la madera desde las máquinas para el artesano, hasta los centros de trabajo a control numérico y las grandes líneas integradas para la elaboración de la madera maciza. SCM cuenta con un equipo de técnicos especializados, capaces de proporcionar a los clientes un servicio de asistencia rápida y eficaz, pudiendo utilizar un sistema de telediagnos computerizado.

SINCERT



scm

SCM



S

S

S

www.hoechsmann.com

