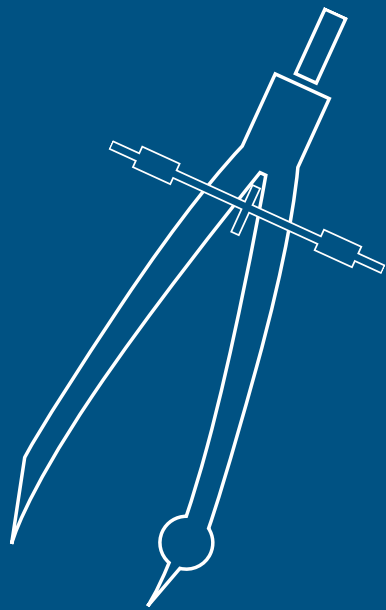




sägt · hobelt · fräst · schleift · saugt



scheppach professional – neu und innovationsstark.



*Das Qualitätssiegel für die Baureihe
scheppach professional.*

Was braucht der moderne Schreiner heute?

Moderne Holzbearbeitungsmaschinen – selbstverständlich. Aber **scheppach professional** Maschinen bieten mehr. Sie unterstützen auch Ihren unternehmerischen Erfolg.

Holz ist der wohl faszinierendste Werkstoff.

Warm und weich in der Wahrnehmung, offen für Ihre Kreativität und mit hohen Ansprüchen an Ihre Handwerkskunst. **scheppach professional** baut die Maschinen, mit denen Sie Ihre Ideen verwirklichen können. Sie sind flexibel und arbeiten immer sehr exakt. Lassen Sie Ihrer Handwerkskunst freien Lauf.

Jede **scheppach professional** bietet schon in der Grundausstattung eine Vielzahl von Holzbearbeitungsmöglichkeiten.

Damit dient sie Ihrem handwerklichen Können und unterstützt den Betriebswirt in Ihnen. Wer heute auf dem Markt bestehen und neue Kunden erschließen will, muss rechnen: Eine hoch spezialisierte Maschine, die nur selten läuft, rechnet sich nicht. **scheppach professional** Maschinen sind dagegen vielseitig, Sie können sie häufig einsetzen und die Anschaffung macht sich schnell bezahlt. Zudem: Wer weiß schon, was morgen modern wird?

Eine **scheppach professional** kann heute schon das, was Ihr Kunde morgen wünscht.



*Konstruktion und Design mit CAD – damit Ihre **scheppach professional** von Grund auf modernsten Anforderungen genügt.*



*Absolute Wiederholgenauigkeit ist die Stärke der Schweißroboter – damit an Ihrer **scheppach professional** alles stimmt.*



*Die Beschichtungsanlage mit 12 Düsen und sparsamem Pulververbrauch liefert beste Qualität – damit Sie mit Ihrer **scheppach professional** lange gut aussehen.*

scheppach professional

Innovation

Innovative, moderne Schreiner stehen oft noch am Anfang ihrer Laufbahn – und da spielt Geld eine große Rolle. Wir von scheppach wissen das und wollen Sie mit einem durchdachten Preis-Leistungs-Verhältnis überraschen. Fragen Sie Ihren Fachhändler. Bei **scheppach professional** bekommen Sie eine komplett neue Werkstattausrüstung für den Preis eines Mittelklassewagens. scheppach-Zubehör ist so durchdacht konstruiert, dass Sie zum Beispiel Erweiterungstische und Anschläge an verschiedene Sägen und Fräsen anbauen können.

scheppach professional Maschinen halten jedem Qualitätsvergleich stand.

Sie werden in Deutschland konstruiert und gebaut. In einem innovativen Maschinenbauunternehmen in Schwaben, in welchem auch nach 80 erfolgreichen Jahren Werte wie Fleiß und Gründlichkeit noch etwas zählen. Die sorgfältige Konstruktion bis ins Detail ist es, die Ihre **scheppach professional** zum guten Begleiter machen wird.

scheppach professional legt großen Wert auf Funktionalität.

Bei der Maschinenkonstruktion haben Schreiner den Maschinenbauern gezeigt, worauf es in der täglichen Arbeit ankommt: Wie zeitraubend es sein kann, wenn der Maschinentisch nur ruckelnd zu verstellen ist, wenn Sie für die Feineinstellung ein Extramaßband brauchen, wenn Sie bei manchen Arbeiten mehr auf Ihre Fingerkuppen denn aufs Werkstück achten müssen...

scheppach hat sich die Mühe gemacht, genau diese Details zu verbessern.



Obendrein sieht eine **scheppach professional auch gut aus.**

Mit einem Maschinenpark von **scheppach professional** können Sie sich sehen lassen – bei Kunden und Kollegen. Nehmen Sie Ihre Kunden mit in die Werkstatt. Der frische Holzgeruch schafft eine gute Atmosphäre fürs Gespräch und die modernen **scheppach professional** Maschinen beweisen, dass Sie auf der Höhe der Zeit sind. Darauf können Sie stolz sein.



*Laser schneiden auch komplizierteste Formen exakt und sauber – damit Ihre **scheppach professional** immer exakt und sauber arbeitet.*



scheppach professional

Die IXES Goldmedaille –
ein Qualitätssiegel mit Symbolkraft.

Das Qualitätssiegel steht für:

- Sicherheit, Leistungsfähigkeit und Zuverlässigkeit
- Präzision, Plangenaugigkeit, Wirtschaftlichkeit
- Innovation, Individualität und Kreativität
- hohe Belastbarkeit und einfache Bedienung
- umfangreiches Maschinen- und Zubehörprogramm
- modernes Design
- optimales Preis-Leistungsverhältnis
- unternehmerischen Erfolg

Reinhold Bauer

Konstruktion und Entwicklung



IXES

Qualitätssiegel

Professionelle Holzbearbeitung für ...
Schreiner/Tischler • Messe- und Ladenbauer
Musikinstrumentenbauer • Restaurateure
Designer/Musterbauer • Ausbildungswerkstätten
Schulen • Kunststoffbearbeitung





scheppach professional fördert Ihren unternehmerischen Erfolg.

Wenn Sie in diesen Katalog hineinblättern, denken Sie vermutlich an eine Investition. Und Sie überlegen: Wie viel darf welche Maschine kosten? Sind die Maschinen ihr Geld „wert“? Muss es wirklich eine neue sein, tut's nicht auch die gebrauchte?

Am besten arbeiten Sie vom ersten Tag an professionell. Nur Maschinen mit voller Leistung und Topqualität bringen Ihnen geschäftlichen Erfolg. Mag sein, dass Sie zu Kompromissen und Abstrichen bereit sind – Ihr Kunde ist es nicht.

Geprüfte Qualität hält Ihnen zudem alle Wachstumschancen offen: Solange Sie als Jungunternehmer und Einzelkämpfer allein in der Werkstatt arbeiten, fragt die Berufsgenossenschaft nicht, welches Prüfsiegel Ihr „alter Hobel“ hat. Aber was ist, wenn Sie für den ersten größeren Auftrag stundenweise einen Helfer brauchen? Wenn Sie in ein, zwei Jahren einen Gesellen oder Auszubildenden einstellen wollen?

Mit neuen, zeitgemäßen **scheppach professional** Maschinen erfüllen Sie die Auflagen der Berufsgenossenschaft und sind jetzt und in der Zukunft auf der sicheren Seite. Fördern Sie Ihre Firmmentwicklung mit geprüfter Qualität:

- GS ist das Siegel der Berufsgenossenschaft für „Geprüfte Sicherheit“.
- Der Zusatz „holzstaubgeprüft“ bestätigt, dass das jeweilige Gerät mit Absauganlage maximal 2 mg/m^3 Staub abgibt.
- Der Zusatz „H2“ für **scheppach professional** Absauganlagen belegt eine **Feinstaubemission** unter $0,2 \text{ mg/m}^3$.
- CE beweist, dass Ihre **scheppach professional** auch den **Sicherheits- und Gesundheitsvorschriften** der EU-Richtlinien entspricht.
- **DIN EN ISO 9001:2000** ist die internationale Qualitätsnorm, die unser Betrieb erfüllt. Was Sie davon haben? Unabhängige Qualitätsgutachter haben bescheinigt, dass Qualität nicht nur eine Behauptung, sondern eine nachprüfbar Tatsache ist. So erfüllen wir nicht nur die Vorschriften und Standards, sondern unterziehen uns freiwillig zusätzlichen Qualitätskontrollen: **Damit Sie sich auf Ihre **scheppach professional** verlassen können.**

Service inklusive.

Zeit ist etwas, was Sie als Handwerker nicht übrig haben. Und Ärger ist etwas, worauf Sie verzichten können. Warum auf die Qualität von **scheppach professional** Maschinen Verlass ist, lesen Sie auf der gegenüberliegenden Seite. Der **scheppach professional** Service steht dafür gerade, dass Sie keine Zeit verlieren und keinen Ärger haben – von Anfang an:

- **Ersatzteil-Service**
Jedes gängige Ersatzteil verlässt unser Haus spätestens 48 Stunden nach Ihrer Bestellung – ohne Aufpreis.
- **Express-Service**
Wenn Sie Ihr Ersatzteil mit Express-Auftrag bestellen, liefert es Ihnen der Kurier innerhalb von 24 Stunden gegen Aufpreis.
- **Service-Center**
Haben Sie Fragen? Oder Anregungen? Rufen Sie uns an:
Telefon 0 82 23/40 02-99





scheppach professional

Inhalt

scheppach professional – neu und innovationsstark	2
IXES Qualitätssiegel	4
scheppach professional Qualität und Service	6
Inhaltsverzeichnis	7
Formatkreissägen	8
Forsa 4	10
Forsa 4, Zubehör	11
Forsa 6	12
Forsa 6, Zubehör	13
Forsa 8	14
Forsa 8, Zubehör	15
Forsa 9	16
Forsa 9, Zubehör	17
Bandsägen	18
Basa 5	20
Basa 5, Zubehör	21
Basa 7	22
Basa 7, Zubehör	23
Kapp-Zugsägen	24
Capas 5	26
Capas 5, Zubehör	27
Capas 7	28
Capas 7, Zubehör	29
Mitas 5	30
Mitas 5, Zubehör	31
Mitas 7	32
Mitas 7, Zubehör	33

Hobelmaschine	34
Plana 7	36
Plana 7, Zubehör	37
Fräsmaschinen	38
Molda 7	40
Molda 7, Zubehör	41
Molda 7f	42
Molda 7f, Zubehör	43
Schleifmaschine	44
Slik 7	46
Slik 7, Zubehör	47
Absauganlagen	48
Woova 5	50
Woova 5, Zubehör	51
Woova 7	52
Woova 7, Zubehör	53
Werkzeuge / Zubehör	54
Sägeblätter Forsa	56
Sägebänder Basa	57
Sägeblätter Capas, Mitas	58
Zubehör Slik	59
Fräswerkzeuge	60
Fräswerkzeuge	61
Fräswerkzeuge	62
Fräswerkzeuge	63
Profilmesser	64
Profilmesser	65
Plano Verleimpresen	66
Rollböcke	67



scheppach

professional





Brauchte man schon bisher den Vergleich mit den „Großen“ nicht zu scheuen, so ist man mit den neuen Formatkreissägen der **scheppach professional** Baureihe definitiv bei den Besten dabei.

Hochprofessionellem Arbeiten steht mit den vier Modellen garantiert nichts mehr im Wege. Die **Kombination aus modernem Design und innovativen Ausstattungsmerkmalen** wird selbst die anspruchvollsten Kunden begeistern.

Es fallen vor allem die konstruktiven Details ins Auge:

- massive, patentierte **Grauguss-Sägeaggregate**
- große und stabile **Schwenksegmente**
- **handliche Bedienteile** am linken langen Seitenteil für die Höhen- und Winkelverstellung
- **Vorritzer mit eigenem Antrieb**
- großformatige **Schiebetische mit gehärteten Führungen** in Längen von 1,60 m bis 3,20 m
- **verwindungssteife, geschweißte Maschinengestelle**

Starke Motoren und der vibrationsarme Lauf garantieren gleichbleibende Schnittgeschwindigkeiten, auch bei ausgefallenen Formaten. **Ausgeklügelte Einstellmöglichkeiten und präzise Technik** bilden die Basis für Ihren Erfolg von Anfang an.

Die Formatkreissägen von **scheppach professional** gehören schon jetzt zu den Vielseitigen unter ihresgleichen. Egal welche Winkel, Diagonalen und Schrägen gewünscht werden, mit diesen Formatkreissägen kann man auf viele Wünsche eingehen.



Die Forsa 4 mit Vorritzer erweitert um das Sonderzubehör Quertisch mit Teleskoparm, Tischverbreiterung und Werkstückspanner.

Die Kleinste in der Familie der Formatkreissägen: Forsa 4. Mit ihr können Sie ordentliche Möbel nach Mass bauen, denn sie besticht durch einzigartige Leistungsmerkmale:

- Grauguss-Tischplatte, plangenau bearbeitet, verwindungssteif und strapazierfähig
- Schnittgeschwindigkeit 66m/sec für beste Schnittqualität
- Formatschiebetisch aus Aluminium, plangenau bearbeitet und eloxiert
- gehärtete Führungsleisten und Führungskugeln

Sie gehört dank der Einstellmöglichkeiten und -technik zu den größten ihrer Klasse:

- Schnelle und exakte Höhenverstellung von 0–107mm
- Winkelverstellung des Sägeblattes von 90° bis +45°
- von oben einsetzbares Längsanschlagssystem, stabil und zehntel-millimetergenau justierbar, mittels Feineinstellung über Lupe ablesbar
- Teleskop-Abläng-Anschlag mit verstellbarem Werkstückanschlag bis 2500 mm Werkstücklänge

Die Forsa 4 macht Sie als Handwerker flexibel und leistungsfähig:

- Schnitthöhe 107 mm
- Schnittlänge 1600 mm
- Poly-V-Riemenantrieb für maximale Kraftübertragung und vibrationsarmen Lauf
- Quertisch (optional) mit stabilem Teleskoparm, kugelgelagert und leichtgängig



Formatkreissäge

Forsa 4

professional

größte Schnitthöhe
in ihrer Klasse: 107 mm



Spezifikationen der Vorritzeinrichtung

Zweiteiliges Vorritzsägeblatt, eigener leistungsstarker Motor, separat zuschaltbar, schwenkbar, bei Nichtgebrauch versenkbar unter dem Arbeitstisch, verwendbar mit dem Hauptsägeblatt ø 315 mm (Sägeblatttausch entfällt)

Motor Vorritzer	220–240 V/50Hz
Aufnahmeleistung P1 kW	0,8
Abgabeleistung P2 kW	0,5
Sägeblatt ø mm/Verstellbreite	ø 120 x 20
Verstellbreite mm	2,8–3,6
Drehzahl 1/min	8000
Hauptsägeblatt ø b. Vorritzen	315
Höhenverstellung mm	0–4
Bestellnummer	Forsa 4 mit 230 V: 5472 0902 Forsa 4 mit 400 V: 5472 0904



Schnitthöhe bis 107 mm – schnell und präzise einstellbar, für groß dimensionierte Werkstücke.



Strapazierfähige Pertinax-Tischeinlage, plan-genau mit dem Gusstisch.

Serienmäßige Grundausstattung

Stabiles, verwindungssteifes Stahlgestell, Grauguss-Tischplatte, HM-Sägeblatt, Präzisions-Längsansschlag aus Grauguss mit Wendanschlagschiene, Lupe und Feineinstellung, Querschneidlehre, Besäumeinrichtung, Tischverlängerung, Schlittenführung mit gehärteten Kugeln, Sägeblattschutz mit Absaug Schlauch, Absaugstutzen, Schalter-Stecker-Kombination mit Nullspannungsauslöser, Schiebstock und -griff, Montagewerkzeug

Prüfzeichen CE, GS, holzstaubgeprüft

Technische Daten

L/B/H mm	1800/930/1110
Tischgröße L/B	446 x 815
Tischhöhe mm	850
Tischverlängerung Masse mm	400 x 850
Schiebetischlänge mm	1600
Sägeblatt ø mm/Zähnezahl	315/48
Höhenverstellung mm	0–107
Schwenkbereich °	0°–45°
Drehzahl 1/min	4000
Schnittgeschw. m/sec.	66
Längsansschlag Länge mm	800
Querschneidlehre °	2 x 60°
Absaugstutzen ø mm	100
Gewicht ca. kg	325 (mit Zubehör 425)

Schnittbreite oder -tiefe mit

Längsansschlag mm	410
Tischverbreiterung mm	1150
Besäumlänge mm	1600
Quertisch mm	
– max. Schnittbreite mm	2500
– max. Schnittlänge vor Sägeblatt mm	1400 (mit Vorritzer 1270)
– max. Schnittlänge hinter Sägeblatt mm	1650
Schnitthöhe bei 90° / 45° mm	107/75

Motorausrüstung

	230 V/50Hz	400 V/50Hz
Aufnahmeleistung P1 kW (PS)	3,0 (4,0)	4,0 (5,4)
Abgabeleistung P2 kW (PS)	2,2 (3,0)	2,9 (3,9)
Betriebsart	S6 40%	S6 40%
Drehzahl 1/min	2740	2740
Bremse	ja	ja
Motorschutz	ja	ja
Schalter-Steckerkombination mit Nullspannungsauslöser	ja	ja
Phasenwender	–	ja

Bestellnummer 5472 0901 5472 0903

Jede Maschinenausführung ist auch mit einer Vorritzeinrichtung mit eigenem Motorantrieb erhältlich. Die technischen Daten und Bestellnummern finden Sie links in der Tabelle.

Zubehör

Quertisch mit Teleskoparm Bestellnummer 5472 0704	Sägeblattschutz komplett Bestellnummer 5472 0707
Tischverbreiterung starr komplett Bestellnummer 5472 0703	Digitalanzeige für Längsansschlag Bestellnummer 5472 0710
Werkstückspanner komplett Bestellnummer 5472 0702	Zusatzaufлагetisch Bestellnummer 5472 0712
	Sägeblätter siehe Seite 56



Die Forsa 6 mit Vorritzer erweitert um das Sonderzubehör Quertisch mit Teleskoparm, Tischverbreiterung und Werkstückspanner.

Auf die Forsa 6 können Sie sich verlassen. Sie liefert Ihnen absolut präzise Schnitte in allen Formaten.

Das garantieren verschiedene konstruktive Details:

- Grauguss-Tischplatte, plangenau bearbeitet, verwindungssteif und strapazierfähig
- Schnittgeschwindigkeit 66m/sec für beste Schnittqualität
- Formatschiebetisch, aus Aluminium, plangenau bearbeitet und eloxiert
- gehärtete Führungsleisten und Führungskugeln

Flexible Einstellmöglichkeiten und ausgeklügelte Einstelltechnik garantieren präzise Ergebnisse:

- Für schnelle und exakte Höhenverstellung von 0–107mm
- Winkelverstellung des Sägeblattes von 90° bis +45°
- Längsanschlagsystem, von oben einsetzbar, äußerst stabil, zehntelmillimetergenau justierbar, mittels Feineinstellung über Lupe ablesbar
- Teleskop-Abläng-Anschlag mit verstellbarem Werkstückanschlag bis 2500 mm Werkstücklänge

Die Forsa 6 macht Sie leistungsfähig und unterstützt Ihren unternehmerischen Erfolg: mit meisterlicher Power zum kleinen Preis.

- Schnitthöhe 107 mm
- Schnittlänge 2100 mm
- Poly-V-Riemenantrieb für maximale Kraftübertragung und höchste Laufruhe
- Quertisch (optional) mit stabilem Teleskoparm, kugelgelagert und leichtgängig



Formatkreissäge

Forsa 6

professional

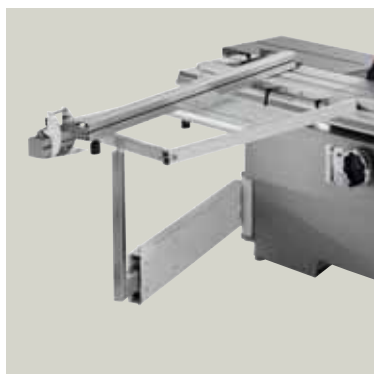
größte Schnitthöhe
in ihrer Klasse: 107 mm



Spezifikationen der Vorritzeinrichtung

Zweiteiliges Vorritzsägeblatt, eigener leistungsstarker Motor, separat zuschaltbar, schwenkbar, bei Nichtgebrauch versenkbar unter dem Arbeitstisch, verwendbar mit dem Hauptsägeblatt \varnothing 315 mm (Sägeblatttausch entfällt)

Motor Vorritzer	220–240 V/50Hz
Aufnahmeleistung P1 kW	0,8
Abgabeleistung P2 kW	0,5
Sägeblatt \varnothing mm/Verstellbreite	\varnothing 120 x 20
Verstellbreite mm	2,8–3,6
Drehzahl 1/min	8000
Hauptsägeblatt \varnothing b. Vorritzen	315
Höhenverstellung mm	0–4
Bestellnummer	Forsa 6 mit 230 V: 5472 0906 Forsa 6 mit 400 V: 5472 0908



Der große Quertisch mit stabilem Teleskoparm ermöglicht mühelos präzise Schnitte bei großen Formaten.



Schnitthöhe bis 107 mm – schnell und präzise einstellbar, für groß dimensionierte Werkstücke.

Serienmäßige Grundausstattung

Stabiles, verwindungssteifes Stahlgestell, Grauguss-Tischplatte, HM-Sägeblatt, Präzisions-Längsansschlag aus Grauguss mit Wendanschlagschiene, Lupe und Feineinstellung, Querschneidlehre, Besämeinrichtung, Tischverlängerung, Schlittenführung mit gehärteten Kugeln, Sägeblattschutz mit Absaug Schlauch, Absaugstutzen, Schalter-Stecker-Kombination mit Nullspannungsauslöser, Schiebstock und -griff, Montagewerkzeug.

Prüfzeichen CE, GS, holzstaubgeprüft

Technische Daten

L/B/H mm	2300/930/1110
Tischgröße L/B	446 x 815
Tischhöhe mm	850
Tischverlängerung Masse mm	400 x 850
Schiebetischlänge mm	2100
Sägeblatt \varnothing mm/Zahnezahl	315/48
Höhenverstellung mm	0–107
Schwenkbereich °	0°–45°
Drehzahl 1/min	4000
Schnittgeschw. m/sec.	66
Längsansschlag Länge mm	800
Querschneidlehre °	2 x 60°
Absaugstutzen \varnothing mm	100
Gewicht ca. kg	340 (mit Zubehör 440)

Schnittbreite oder -tiefe mit

Längsansschlag	410
Tischverbreiterung	1150
Besäumlänge	2100
Quertisch	
– max. Schnittbreite mm	2500
– max. Schnittlänge vor Sägeblatt mm	1400 (mit Vorritzer 1270)
– max. Schnittlänge hinter Sägeblatt mm	2150
Schnitthöhe bei 90° / 45° mm	107/75

Motorausrüstung

	230 V/50Hz	400 V/50Hz
Aufnahmeleistung P1 kW (PS)	3,0 (4,0)	4,0 (5,4)
Abgabeleistung P2 kW (PS)	2,2 (3,0)	2,9 (3,9)
Betriebsart	S6 40%	S6 40%
Drehzahl 1/min	2740	2740
Bremse	ja	ja
Motorschutz	ja	ja
Schalter-Steckerkombination mit Nullspannungsauslöser	ja	ja
Phasenwender	–	ja

Bestellnummer 5472 0905 5472 0907

Jede Maschinenausführung ist auch mit einer Vorritzeinrichtung mit eigenem Motorantrieb erhältlich. Die technischen Daten und Bestellnummern finden Sie links in der Tabelle.

Zubehör

Quertisch mit Teleskoparm Bestellnummer 5472 0704	Digitalanzeige für Längsansschlag Bestellnummer 5472 0710
Tischverbreiterung starr komplett Bestellnummer 5472 0703	Stützfuß Bestellnummer 5472 0709
Werkstückspanner komplett Bestellnummer 5472 0702	Zusatzaufлагetisch Bestellnummer 5472 0712
Sägeblattschutz komplett Bestellnummer 5472 0707	Sägeblätter siehe Seite 56



Die Forsa 8 mit Vorritzer erweitert um das Sonderzubehör Quertisch mit Teleskoparm, Tischverbreiterung und Werkstückspanner.

Mit der Forsa 8 brauchen Sie auch den Wettbewerb mit den „Großen“ nicht zu scheuen. Im Vergleich:

- **Schnittlänge** 2600 mm
- Durchdachte Konstruktion: Schiebetischlänge = Schnittlänge
- **Schnitthöhe** 107 mm
- **Quertisch (Option)** mit stabilem Teleskoparm, kugelgelagert und leichtgängig

- **Schnittqualität und Leistungsstärke** bleiben Ihnen auch bei größten Formaten erhalten. Damit Sie auch Kunden mit „großen“ Ansprüchen zufrieden stellen.
- **Grauguss-Tischplatte**, plangenau bearbeitet, verwindungssteif und strapazierfähig
- **Schnittgeschwindigkeit** 66m/sec für beste Schnittqualität
- **Formatschiebetisch**, aus Aluminium, plangenau bearbeitet und eloxiert
- **Führungsleisten und Führungskugeln**, gehärtet
- **Poly-V-Riemenantrieb** für maximale Kraftübertragung und höchste Laufruhe

Flexible Einstellmöglichkeiten bilden (wie bei der Forsa 4 und 6) die Basis für Ihren Erfolg. Weil Sie die Forsa 8 oft und vielseitig einsetzen können, sind Sie gut ausgerüstet für die ausgefallensten Wünsche Ihrer Kunden.

- **Schnelle und exakte Höhenverstellung** von 0–107 mm und Winkelverstellung des Sägeblattes von 90° bis +45°
- **Längsanschlagsystem**, von oben einsetzbar, äußerst stabil, zehntelmillimetergenaue Justierung mittels Feineinstellung, über Lupe ablesbar
- **Teleskop-Abläng-Anschlag** mit verstellbarem Werkstückanschlag bis 2600 mm Werkstücklänge



Formatkreissäge

Forsa 8

professional

größte Schnitthöhe
in ihrer Klasse: 107 mm



Spezifikationen der Vorritzeinrichtung

Zweiteiliges Vorritzsägeblatt, eigener leistungsstarker Motor, separat zuschaltbar, schwenkbar, bei Nichtgebrauch versenkbar unter dem Arbeitstisch, verwendbar mit dem Hauptsägeblatt \varnothing 315 mm (Sägeblatttausch entfällt)

Motor Vorritzer	220–240 V/50Hz
Aufnahmeleistung P1 kW	0,8
Abgabeleistung P2 kW	0,5
Sägeblatt \varnothing mm/Verstellbreite	\varnothing 120 x 20
Verstellbreite mm	2,8–3,6
Drehzahl 1/min	8000
Hauptsägeblatt \varnothing b. Vorritzen	315
Höhenverstellung mm	0–4
Bestellnummer	Forsa 8 mit 230 V: 5472 0910 Forsa 8 mit 400 V: 5472 0912



Schnitthöhe bis 107 mm – schnell und präzise einstellbar, für groß dimensionierte Werkstücke.



Strapazierfähige Pertinax-Tischeinlage, plan-genau mit dem Gusstisch.

Serienmäßige Grundausstattung

Stabiles, verwindungssteifes Stahlgestell, Grauguss-Tischplatte, HM-Sägeblatt, Präzisions-Längsansschlag aus Grauguss mit Wendeanschlagschiene, Lupe und Feineinstellung, Querschneidlehre, Besäumeinrichtung, Tischverlängerung, Schlittenführung mit gehärteten Kugeln, Sägeblattschutz mit Absaug Schlauch, Absaugstutzen, Schalter-Stecker-Kombination mit Nullspannungsauslöser, Schiebstock und -griff, Montagewerkzeug.

Prüfzeichen CE, GS, holzstaubgeprüft

Technische Daten

L/B/H mm	2800/1050/1110
Tischgröße L/B	595 x 815
Tischhöhe mm	850
Tischverlängerung Masse mm	400 x 850
Schiebetischlänge mm	2600
Sägeblatt \varnothing mm/Zahnezahl	315/48
Höhenverstellung mm	0–107
Schwenkbereich °	0°–45°
Drehzahl 1/min	4000
Schnittgeschw. m/sec.	66
Längsansschlag Länge mm	800
Querschneidlehre °	2 x 60°
Absaugstutzen \varnothing mm	100
Gewicht ca. kg	400 (mit Zubehör 506)

Schnittbreite oder -tiefe mit

Längsansschlag mm	560
Tischverbreiterung mm	1300
Besäumlänge mm	2600
Quertisch	
– max. Schnittbreite mm	2600
– max. Schnittlänge vor Sägeblatt mm	1470 (mit Vorritzer 1350)
– max. Schnittlänge hinter Sägeblatt mm	2670
Schnitthöhe bei 90° / 45° mm	107/75

Motorausüstung

	230 V/50Hz	400 V/50Hz
Aufnahmeleistung P1 kW (PS)	3,0 (4,0)	4,8 (6,5)
Abgabeleistung P2 kW (PS)	2,2 (3,0)	4,0 (5,4)
Betriebsart	S6 40%	S6 40%
Drehzahl 1/min	2740	2780
Bremse	ja	ja
Motorschutz	ja	ja
Schalter-Steckerkombination mit Nullspannungsauslöser	ja	ja
Phasenwender	–	ja

Bestellnummer 5472 0909 5472 0911

Jede Maschinenausführung ist auch mit einer Vorritzeinrichtung mit eigenem Motorantrieb erhältlich. Die technischen Daten und Bestellnummern finden Sie links in der Tabelle.

Zubehör

Quertisch mit Teleskoparm Bestellnummer 5472 0705	Sägeblattschutz komplett Bestellnummer 5472 0711
Tischverbreiterung starr komplett Bestellnummer 5472 0706	Digitalanzeige für Längsansschlag Bestellnummer 5472 0710
Werkstückspanner komplett Bestellnummer 5472 0702	Zusatzaufлагetisch Bestellnummer 5472 0712

Sägeblätter siehe Seite 56



Die Forsa 9 mit Vorritzer erweitert um das Sonderzubehör Quertisch mit Teleskoparm, Tischverbreiterung, Sägeblattschutz und Werkstückspanner.

Die Forsa 9 ist die größte in der Familie der scheppach Formatkreissägen und garantiert auch bei modernen Verbundmaterialien exakte Schnitte:

- Grauguss-Tischplatte, plangenau bearbeitet, verwindungssteif und strapazierfähig
- Schnittgeschwindigkeit 66m/sec für beste Schnittqualität
- Formatschiebetisch aus Aluminium, plangenau bearbeitet und eloxiert
- Führungsleisten und Führungskugeln, gehärtet

Sie ist dank der Einstellmöglichkeiten und -technik eine der Größten ihrer Klasse. Weil man sie oft und vielseitig einsetzen kann, arbeitet man schnell im profitablen Bereich.

- Schnelle und exakte Höhenverstellung von 0–107 mm
- Winkelverstellung des Sägeblattes von 90° bis +45°
- von oben einsetzbares Längsanschlagssystem, äußerst stabil und zehntelmillimetergenau justierbar – mittels Feineinstellung über Lupe ablesbar
- Teleskop-Abläng-Anschlag mit verstellbaren Werkstückanschlag bis 2600 mm Werkstücklänge

Die Forsa 9 macht Sie als Handwerker flexibel und leistungsfähig und es fällt – im Vergleich mit den kleineren Familienmitgliedern – vor allem die Schnittlänge ins Auge:

- Schnittlänge 3200 mm
- Schnitthöhe bis 107 mm, schnell und präzise einstellbar, für groß dimensionierte Werkstücke
- Poly-V-Riemenantrieb für maximale Kraftübertragung und vibrationsarmen Lauf
- Quertisch (Option) mit stabilem Teleskoparm, kugelgelagert und leichtgängig



Formatkreissäge

Forsa 9

professional

größte Schnitthöhe
in ihrer Klasse: 107 mm



Spezifikationen der Vorritzeinrichtung

Zweiteiliges Vorritzsägeblatt, eigener leistungsstarker Motor, separat zuschaltbar, schwenkbar, bei Nichtgebrauch versenkbar unter dem Arbeitstisch, verwendbar mit dem Hauptsägeblatt \varnothing 315 mm (Sägeblatttausch entfällt)

Motor Vorritzer	220–240 V/50Hz
Aufnahmeleistung P1 kW	0,8
Abgabeleistung P2 kW	0,5
Sägeblatt \varnothing mm/Verstellbreite	\varnothing 120 x 20
Verstellbreite mm	2,8–3,6
Drehzahl 1/min	8000
Hauptsägeblatt \varnothing b. Vorritzen	315
Höhenverstellung mm	0–4
Bestellnummer	Forsa 9 mit 400 V (1): 5472 0914 Forsa 9 mit 400 V (2): 5472 0916



Der große Quertisch mit stabilem Teleskoparm ermöglicht mühelos präzise Schnitte bei großen Formaten.



Schnitthöhe bis 107 mm – schnell und präzise einstellbar, für groß dimensionierte Werkstücke.

Serienmäßige Grundausstattung

Stabiles, verwindungssteifes Stahlgestell, Grauguss-Tischplatte, HM-Sägeblatt, Präzisions-Längsansschlag aus Grauguss mit Wendeanschlagschiene, Lupe und Feineinstellung, Querschneidlehre, Besämeinrichtung, Tischverlängerung, Schlitten-führung mit gehärteten Kugeln, Sägeblattschutz mit Absaug Schlauch, Absaugstutzen, Schalter-Stecker-Kombination mit Nullspannungsauslöser, Schiebstock und -griff, Montagewerkzeug

Prüfzeichen CE, GS, holzstaubgeprüft

Technische Daten

L/B/H mm	3400/1050/1110
Tischgröße L/B	595 x 815
Tischhöhe mm	850
Tischverlängerung Masse mm	400 x 850
Schiebetischlänge mm	3200
Sägeblatt \varnothing mm/Zahnezahl	315/48
Höhenverstellung mm	0–107
Schwenkbereich °	0°–45°
Drehzahl 1/min	4000
Schnittgeschw. m/sec.	66
Längsansschlag Länge mm	800
Querschneidlehre °	2 x 60°
Absaugstutzen \varnothing mm	100
Gewicht ca. kg	415 (mit Zubehör 521)

Schnittbreite oder -tiefe mit

Längsansschlag mm	560
Tischverbreiterung mm	1300
Besäumlänge mm	3200
Quertisch	
– max. Schnittbreite mm	2600
– max. Schnittlänge vor Sägeblatt mm	1470 (mit Vorritzer 1350)
– max. Schnittlänge hinter Sägeblatt mm	3100
Schnitthöhe bei 90° / 45° mm	107/75

Motorausrüstung

	400 V/50Hz (1)	400 V/50Hz (2)
Aufnahmeleistung P1 kW (PS)	4,0 (5,4)	4,8 (6,5)
Abgabeleistung P2 kW (PS)	2,9 (3,9)	4,0 (5,4)
Betriebsart	S6 40%	S6 40%
Drehzahl 1/min	2740	2780
Bremse	ja	ja
Motorschutz	ja	ja
Schalter-Steckerkombination mit Nullspannungsauslöser	ja	ja
Phasenwender	ja	ja

Bestellnummer 5472 0913 5472 0915

Jede Maschinenausführung ist auch mit einer Vorritzeinrichtung mit eigenem Motorantrieb erhältlich. Die technischen Daten und Bestellnummern finden Sie links in der Tabelle.

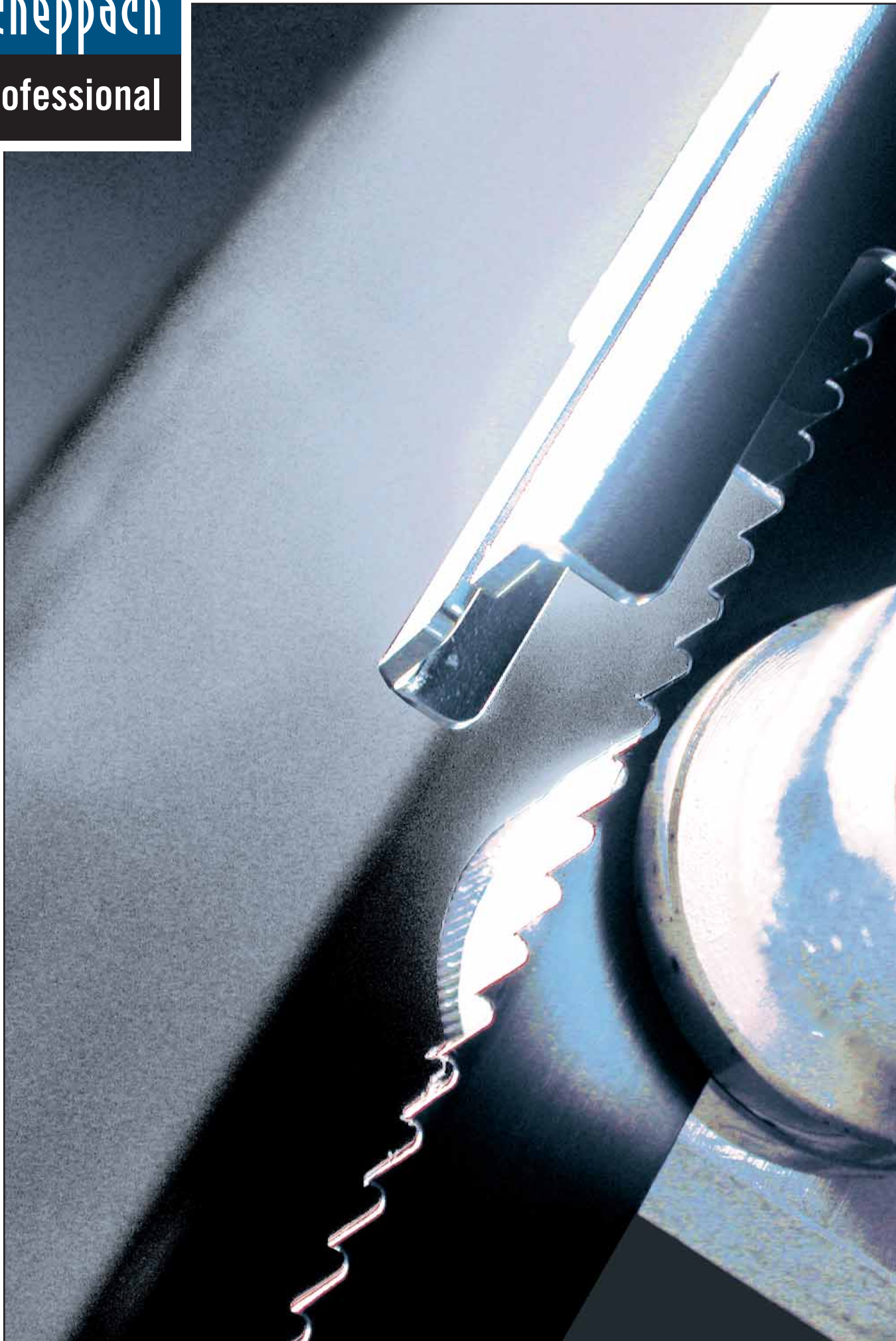
Zubehör

Quertisch mit Teleskoparm Bestellnummer 5472 0705	Sägeblattschutz komplett Bestellnummer 5472 0711
Tischverbreiterung starr komplett Bestellnummer 5472 0706	Digitalanzeige für Längsansschlag Bestellnummer 5472 0710
Werkstückspanner komplett Bestellnummer 5472 0702	Zusatzaufagetisch Bestellnummer 5472 0712

Sägeblätter siehe Seite 56

schepach

professional





Die Ansprüche der Kunden sind vielfältig. Wenn Sie im Geschäft bleiben wollen, müssen Sie sich darauf einstellen. Ein wichtiger Helfer dabei ist Ihre **scheppach professional** Bandsäge: Flexibel folgt sie jeder Linie und arbeitet auch bei großer Werkstückhöhe noch ruhig und zuverlässig. Denn Ihr Kunde will nicht wissen, wie schwierig es war, seinen Auftrag auszuführen, sondern er will sehen, wie perfekt Sie seine Erwartungen erfüllt haben. Dank der **hervorragenden Rundlaufeigenschaften** und der **hohen Laufruhe** der **scheppach professional** Bandsägen führen Sie auch komplizierte Formschnitte exakt aus. Das Arbeiten an einer **scheppach professional** Bandsäge ist leicht und angenehm: Der Tisch ist einfach mit einer Hand schwenkbar, das Band ist leicht zu wechseln.

Die **hochwertigen Anschläge** erfüllen dieselben Qualitätsansprüche, die Sie auch an eine Bandsäge stellen: Sie sind stabil und präzise einstellbar. So können Sie sich voll auf das Werkstück konzentrieren – und natürlich auf die Wünsche des Kunden.



professional

einfache und präzise
Tischverstellung mit
einer Hand

Die Basa 5 ist die flexibelste der **scheppach professional** Bandsägen.

Mit ihren zwei Geschwindigkeiten und den vielseitigen Anschlägen hilft Sie Ihnen, auch ausgefallene Materialwünsche Ihrer Kunden präzise und hoch qualitativ zu erfüllen.

- Zwei Geschwindigkeiten, 800/1200 m/min zur flexiblen Bearbeitung verschiedener Materialien
- Längsanschlag, stabil gearbeitet, mit Lupe auf zehntelmillimeter einstellbar
- Graugusstisch, stufenlos schwenkbar von -20° bis $+47^\circ$
- Tischverlängerung (optional) für große Formate, sehr stabil und an zwei Seiten ansetzbar

Die Basa 5 ist durchdacht konstruiert. Das erleichtert Ihnen die Arbeit und garantiert Ihre Sicherheit:

- Graugusstisch, mit einer Hand schwenkbar und in der gewünschten Position feststellbar
- Einfache und schnelle Verstellung der Durchlasshöhe per Hand
- Schneller und sicherer Bandwechsel
- Sicherheit beim Bandwechsel durch Endschalter
- Bandspannung einfach per Hand einstellbar
- Sägeband außerhalb des Arbeitsbereichs sicher verkleidet



Die Basa 5 mit Sonderzubehör:
Tischverlängerung, Feineinstellung am
Längsanschlag mit Lupe und Querschneidlehre



Bandsäge

Basa 5

Basis jeder Präzision ist eine hohe Laufruhe. Die hervorragenden Rundlaufeigenschaften sichern Ihnen präzise und regelmäßige Schnitte.

- Kugelgelagerte Gussbandräder, geschliffen, gummiert und ausgewuchtet
- 3-Rollen-Sägebandführung
- Stabile, verwindungssteife Stahlkonstruktion

Die Basa 5 ermöglicht Ihnen auch die Bearbeitung dicker Balken und Holzblöcke:

- Durchlasshöhe 300 mm
- Durchlassbreite 440 mm wegen der groß dimensionierten Gussbandräder
- Bandschleif-Einrichtung (optional) zum Schleifen von Ausklinkungen und Konturen



Bandschleif-Einrichtung zum rationellen Schleifen von Konturen.



Die 3-Rollen-Sägebandführung garantiert präzise Schnitte.



Millimetergenau einstellbarer, stabiler Längsansschlag mit Lupe zur Feineinstellung (optional)

Serienmäßige Grundausstattung

Stabiles, verwindungssteifes Stahlgestell, schwenkbare Tischplatte aus Grauguss, Präzisions-Längsansschlag mit Lupe, 3-Rollen-Sägebandführung oben und unten, Bandräder mit Gummibandage, 2 Geschwindigkeiten, Absaugstutzen, Schiebestock, Montagewerkzeug

Prüfzeichen CE, GS, holzstaubgeprüft

Technische Daten

L/B/H mm	800/1230/1870
Tischgröße mm	640 x 640
Tischhöhe mm	900
Tischverstellung °	-20 bis +47
Bandrad ø mm	450
Sägebandlänge/-breite mm	3430 /6-25
Schnittgeschwindigkeit m/min	800/1200
Durchlasshöhe/-breite mm	300/440
Absaugstutzen ø mm	100
Gewicht ca. kg	200

Motorausrüstung

	220-240V/50Hz	380-420V/50Hz
Aufnahmeleistung kW (PS)	2,8 (3,8)	3,8 (5,2)
Abgabeleistung kW (PS)	2,0 (2,7)	2,9 (3,9)
Betriebsart	S6 40 %	S6 40 %
Drehzahl 1/min	2600	2700
Bremse	ja	ja
Motorschutz	ja	ja
Schalter-Stecker-Kombination mit Nullspannungsauslösung	ja	ja

Bestellnummer 7324 0917 7324 0918

Zubehör

Fahrvorrichtung bestehend aus Hubwagen

Bestellnummer 6247 0706

Radsatz mit Einhängekonsole

Bestellnummer 7324 0701

Querschneidlehre

Bestellnummer 5320 6200

Bandschleif-Einrichtung

Bestellnummer 7324 0240

Schleifbänder

Satz je 5 Stück K60

Bestellnummer 7324 0245

Schleifbänder

Satz je 5 Stück K120

Bestellnummer 7324 0246

Tischverlängerung

Bestellnummer 7324 0170

Feineinstellung

Bestellnummer 5410 7800

Sägebänder siehe Seite 57

22
23

schepach

Sägen

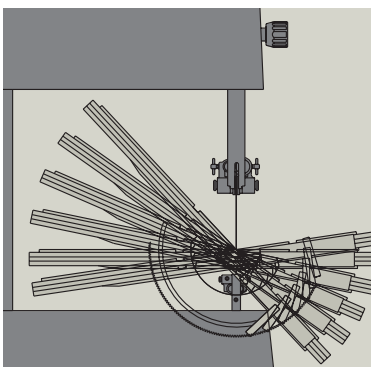


professional

größte Durchlasshöhe
(400 mm) und Durchlass-
breite (590 mm) in ihrer
Klasse



Großformatige Graugussräder, geschliffen, gummiert, ausgewuchtet und kugellagert, garantieren hohe Laufruhe und hohe Bandspannung.



Der Graugusstisch ist beidseitig schwenkbar von -15° bis $+47^\circ$ und erlaubt vielseitiges Arbeiten.



*Die Basa 7
mit Tischverlängerung
(optional)*



Bandsäge

Basa 7

Die Basa 7 ist die größte der Bandsägen von **scheppach professional**. Mit ihrer Durchlasshöhe und Durchlassbreite ist sie konkurrenzlos in ihrer Klasse und ermöglicht Ihnen die souveräne Bearbeitung großer Werkstücke.

- Durchlasshöhe 400 mm
- Durchlassbreite 590 mm wegen der groß dimensionierten Gussbandräder
- Tischverlängerung (optional) für große Formate, sehr stabil und an zwei Seiten ansetzbar

Je höher der Durchlass, desto wichtiger die Laufruhe. Die Basa 7 ist so konstruiert, dass Sie auch bei maximaler Schnitthöhe perfekte Schnitte erhalten.

- Denn Ihr Kunde sieht nur eines: das Ergebnis – und das muss perfekt sein.
- Gussbandräder, geschliffen, gummiert, ausgewuchtet und kugelgelagert, garantieren hervorragende Rundlaufeigenschaften
- 3-Rollen-Sägebandführung gewährleistet exakten Bandlauf
- Stabile, verwindungssteife Stahlkonstruktion

Trotz ihrer Höhe lässt sich die Basa 7 leicht und sicher bedienen und fein einstellen. Sie ermöglicht Ihnen komplexe Arbeitsgänge mit präzisen Ergebnissen, ohne dass Sie einen Helfer brauchen.

- Hochwertiger Längsanschlag, zehntel-millimetergenau mit Lupe
- Einfache, schnelle Verstellung der Durchlasshöhe mit der Hand
- Grauguss-Sägetisch, stufenlos und mit einer Hand schwenkbar von -15 bis $+47^\circ$
- Bandspannung einfach per Hand einstellbar
- Schneller und sicherer Bandwechsel
- Sicherheit beim Bandwechsel durch Endschalter
- Sägeband außerhalb des Arbeitsbereichs sicher verkleidet



Millimetergenau einstellbarer, stabiler Längsanschlag mit Lupe zur Feineinstellung (optional).

Serienmäßige Grundausstattung

Stabiles, verwindungssteifes Stahlgestell, schwenkbare Tischplatte und Graugussbandräder mit Gummibandage, Längsanschlag mit Lupe, 3-Rollen-Sägebandführung oben und unten, Bandspannanzeige, Absaugstutzen, Schiebstock, Montagewerkzeug

Prüfzeichen CE, GS, holzstaubgeprüft

Technische Daten

L/B/H mm	735/1330/2060
Tischgröße mm	840 x 640
Tischhöhe mm	900
Tischverstellung °	-15 bis +47
Bandrad ø mm	600
Sägebandlänge/-breite mm	4425/6-30
Schnittgeschwindigkeit m/min	1200
Durchlasshöhe/-breite mm	400/590
Absaugstutzen ø mm	100
Gewicht ca. kg	295

Motorausrüstung

	220-240V/50Hz	380-420V/50Hz
Aufnahmeleistung kW (PS)	2,8 (3,8)	3,8 (5,2)
Abgabeleistung kW (PS)	2,0 (2,7)	2,9 (3,9)
Betriebsart	S6 40 %	S6 40 %
Drehzahl 1/min	2600	2700
Bremse	ja	ja
Motorschutz	ja	ja
Schalter-Stecker-Kombination mit Nullspannungsauslösung	ja	ja

Bestellnummer 7325 0917 7325 0918

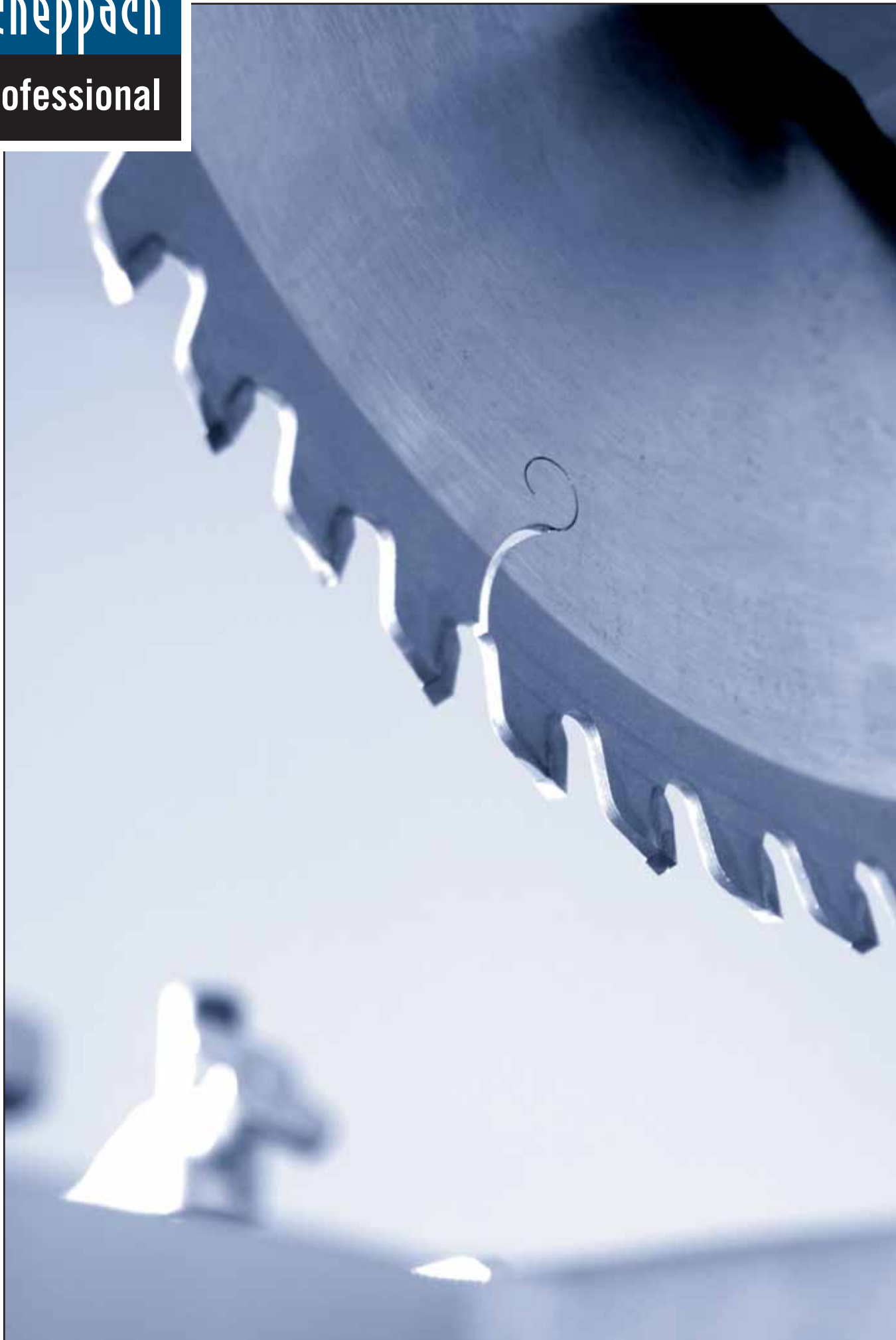
Zubehör

Fahrvorrichtung bestehend aus Hubwagen Bestellnummer 6247 0706	Tischverlängerung Bestellnummer 7324 0170
Radsatz mit Einhängkonsole Bestellnummer 7324 0701	Feineinstellung Bestellnummer 5410 7800
Querschneidlehre Bestellnummer 5320 6200	

Sägebänder siehe Seite 57

schheppach

professional





Wenn Sie als Handwerker hohe Anforderungen an **Schnittqualität und Präzision** stellen und exakte Einstellungen wollen, brauchen Sie langlebige Maschinen mit hoher Motorleistung.

Mit den **scheppach professional Kapp-Sägen** erfüllen Sie höchste Ansprüche, denn man kann mit ihnen sauber kappen, präzise zuschneiden, hervorragend sägen und ablängen.

Winkelschnitte gehen spielend von der Hand, denn die Einstellmöglichkeiten auf dem Aluminium-Drehteller geben gängige Schnittwinkel vor und auch das Sägeblatt lässt sich mühelos auf jede Winkelstellung ein.

Ihr Kunde stellt hohe Ansprüche?

Mit den **scheppach professional Kapp-Sägen** bleiben Sie flexibel und leistungsfähig, bringen auch bei komplizierten Schnitten präzise Ergebnisse. Größe, Präzision und Kraft sind hier kein Widerspruch.

Dank durchdachter Ergonomie und komfortabler Handhabung geht Ihnen die Führung der Säge spielend von der Hand.



professional

großer Schnittbereich:
305 mm lang und
80 mm hoch

Die Capas 5 ermöglicht Ihnen Präzision und Effektivität an jedem Ort. Wo immer man sie braucht, erfüllt sie Ihre Anforderungen an Vielfältigkeit, Genauigkeit und Beweglichkeit:

- **Schnittlänge** bis zu 305 mm
- **Schnitthöhe** bei Kanthölzern bis zu 80 mm
- **Kappschnitt 90°** bei Leisten bis 20 mm Dicke und bis zu 120 mm Höhe
- **Winkelschnitte** von -45° bis +60°
- **Stufenlose Gehrungsschnitte** bis 45° (beidseitig durch Leisten und Profile)

Die Capas 5 ist durchdacht konstruiert und weist viele Besonderheiten auf.

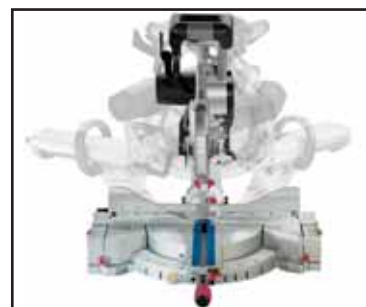
Das erleichtert Ihnen die Arbeit und garantiert Ihnen Sicherheit:

- Serienmäßiger **Gehrungs-Verriegelungs-knopf**
- **Hohe, verstellbare Anschlagschienen** für höhere Werkstücke
- Serienmäßige, ausziehbare, **beidseitige Auflagen** für längere Werkstücke
- Serienmäßige **Schraubzwinde** für Werkstück-Fixierung
- Serienmäßiger **Flansch-Laser** für präzises Ablängen
- **Raster- und Klemmgriff** für Winkelschnitte von -45° bis +60°
- **Klemmgriff** für Neigung des Sägeblattes frontseitig.

Und nicht zu vergessen – die Effektivität: **Kappen und Sägen in Einem** erspart Ihnen so manchen Arbeitsgang.



Der serienmäßige Flanschlaser ermöglicht noch leichteres und präziseres Arbeiten am projizierten Laserstrahl.



Der große Schwenkbereich ermöglicht Winkelschnitte von -45° bis +60°. Die Gradeinstellungen sind einfach mit Raster bzw. Klemmgriff einzustellen.



Kapp-Säge

Capas 5

Serienmäßige Grundausstattung

Grundplatte und Drehteller aus Alu-Druckguss, Raster, Werkstückanschlag, HW-Sägeblatt, Absaugstutzen, Spänefangsack, beidseitige Verlängerung der Werkstückauflage mit Klappanschlag, Schraubzwinde, Montagewerkzeug, Flanschlaser

Prüfzeichen	CE
Technische Daten	
L/B/H mm	860/650/700
Drehtisch \varnothing mm	328
Sägeblatt/Bohrung \varnothing mm	255/30 WZ Z40
Gehrungswinkel ° links – rechts	45° – 60°
Tischverstellung/Standards °	0/15/22,5/31,6/45/60 rechts 0/15/22,5/31,6/45 links
Neigungswinkel °	0–45 rechts und links
Absaugstutzen \varnothing mm	42
Gewicht ca. kg	23

Schnittdaten	
Schnittlänge oder -höhe	
– bei 90°/90° mm	305 x 80
– bei 90°/45° mm	204 x 80
– bei 45°/0° mm	305 x 42
– bei 45°/45° mm	204 x 42
– Kappbetrieb mm	20 x 120

Motorausrüstung	230 V/50Hz
Aufnahmeleistung P1 kW (PS)	1,8 (2,45)
Abgabeleistung P2 kW (PS)	1,1 (1,43)
Drehzahl 1/min	4200

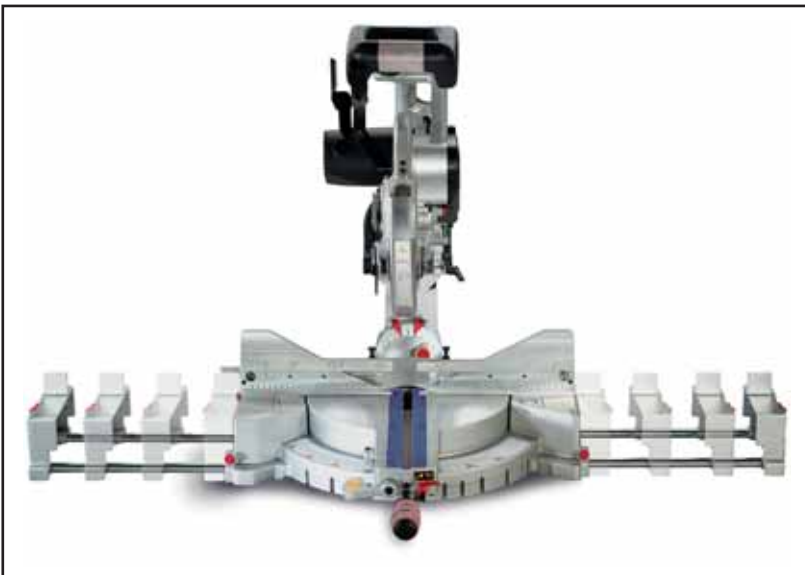
Bestellnummer 8800 1945



Dank der hohen Anschlagschienen lassen sich auch höhere Werkstücke leicht und sicher führen.



Durch die doppelte Kopfschwenkung sind Gehrungsschnitte bis 45° beidseitig möglich.



Die serienmäßigen, ausziehbaren Auflagen auf beiden Seiten ermöglichen sicheres Ablängen von langen Werkstücken.

Zubehör



Unterstell ust 2780 passend für verschiedene Kleingeräte wie Dekupiersägen, Schleifböcke, Kapp-Gehrungssägen, Kapp-Zugsägen usw., Tischhöhe inkl. Befestigungsarmen 760 mm, Auflagen ausziehbar von 1500 auf

2780 mm, 2 Werkstückauflagen mit integrierten Laufrollen, Mehrfachsteckdose im Gestellbett
Bestellnummer 8932 0720

Sägeblätter siehe Seite 58



professional

großer Schnittbereich:
310 mm lang und
102 mm hoch

Mit der Capas 7 von **scheppach professional** haben Sie die Präzision voll in der Hand. Auch in dieser Größenordnung garantiert Ihnen diese Kapp-Zugsäge Sicherheit, Effektivität und Genauigkeit.

Dickwandige Kunststoffprofile, Aluschiene, Paneele, oder einfach nur Bretter lassen sich genau und sauber kappen, ablängen und zuschneiden.

Dabei können Sie Rekorde brechen:

- **Schnittlänge bis zu 310 mm**
- **Schnitthöhe bei Kanthölzern bis zu 102 mm**
- **Kappschnitt 90° bei Leisten bis 20 mm Dicke und bis zu 140 mm Höhe**

- **Winkelschnitte von -45° bis +60°**
- **Stufenlose Gehrungsschnitte bis 45° (beidseitig durch Leisten und Profile)**

Auch für Ihre Sicherheit ist bei der Capas 7 gesorgt:

- **Serienmäßiger Gehrungs-Verriegelungsknopf**
- **Hohe, verstellbare Anschlagsschiene für höhere Werkstücke**

- **Serienmäßige, beidseitig ausziehbare Auflagen für längere Werkstücke**
- **Serienmäßige Schraubzwinge für Werkstückfixierung**
- **Serienmäßiger Flansch-Laser für exaktes Ablängen nach Anriss**
- **Raster- und Klemmgriff für Winkelschnitte von -45° bis +60°**
- **Klemmgriff für Neigung des Sägeblattes frontseitig.**



Kapp-Säge

Capas 7

Serienmäßige Grundausstattung

Grundplatte und Drehteller aus Alu-Druckguss, Raster, Werkstückanschlag, HW-Sägeblatt, Absaugstutzen, Spänefangsack, beidseitige Verlängerung der Werkstückauflage mit Klappanschlag, Schraubzwinde, Montagewerkzeug, Flanschlaser

Prüfzeichen

CE

Technische Daten

L/B/H mm	940/685/765
Drehtisch \varnothing mm	342
Sägeblatt/Bohrung \varnothing mm	305/30 WZ Z60
Gehrungswinkel ° links – rechts	45° – 60°
Tischverstellung/Standards °	0/15/22,5/31,6/45/60 rechts 0/15/22,5/31,6/45 links
Neigungswinkel °	0–45 rechts und links
Absaugstutzen \varnothing mm	58
Gewicht ca. kg	30

Schnittdaten

Schnittlänge oder -höhe	
– bei 90°/90° mm	310 x 102
– bei 90°/45° mm	222 x 102
– bei 45°/0° mm	310 x 60
– bei 45°/45° mm	222 x 60
– Kappbetrieb mm	20 x 140

Motorausrüstung

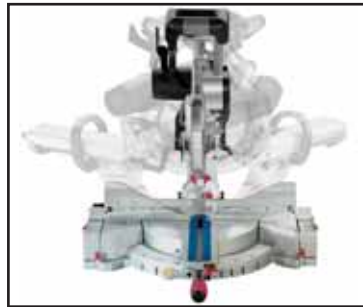
Aufnahmeleistung P1 kW (PS)	1,8 (2,45)
Abgabeleistung P2 kW (PS)	1,1 (1,43)
Drehzahl 1/min	4200

Bestellnummer

8800 1946



Der serienmäßige Flanschlaser ermöglicht noch leichteres und präziseres Arbeiten am projizierten Laserstrahl.



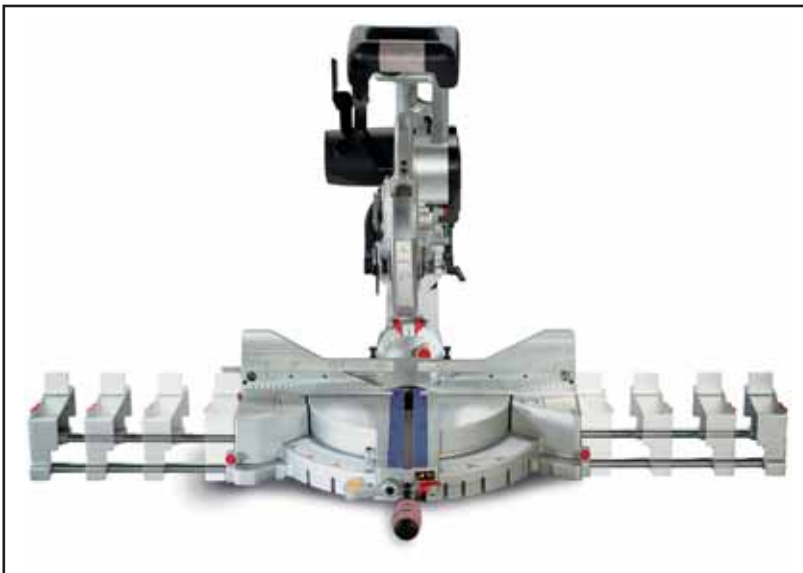
Der große Schwenkbereich ermöglicht Winkelschnitte von -45° bis +60°. Die Gradeinstellungen sind einfach mit Raster bzw. Klemmgriff einzustellen.



Dank der hohen Anschlagschienen lassen sich auch höhere Werkstücke leicht und sicher führen.



Durch die doppelte Kopfschwenkung sind Gehrungsschnitte bis 45° beidseitig möglich.



Die serienmäßigen ausziehbaren Auflagen auf beiden Seiten ermöglichen sicheres Ablängen von langen Werkstücken.

Zubehör



Untergestell ust 2780 passend für verschiedene Kleingeräte wie Dekupiersägen, Schleifböcke, Kapp-Gehrungssägen, Kapp-Zugsägen usw., Tischhöhe inkl. Befestigungsarmen 760 mm, Auflagen ausziehbar von 1500 auf

2780 mm, 2 Werkstückauflagen mit integrierten Laufrollen, Mehrfachsteckdose im Gestellbett
Bestellnummer 8932 0720

Sägeblätter siehe Seite 58

30
31

schepach

Sägen



professional

kraftvoller, geräusch-
armer und wartungsfreier
Induktionsmotor

Die Mitas 5 vereint Kappsäge und Tischkreissäge in einem. Die ideale Säge für den professionellen Anwender, unter anderem im Bereich des Innenausbaus, der Parkettboden- und Laminatverlegung, denn das Haupteinsatzgebiet sind Holz und holzähnliche Werkstoffe.

Der Vorteil dieser Kappsäge liegt auf der Hand: sie verfügt über 2 Funktionen, Kappen und Längsschnitte (normale Längsschnitte).

Das pulverbeschichtete Aluminiumgestell präsentiert sich im neuen, modernen Design. Sie verfügt über je einen plangenauen Aluminiumdreheller und eine für Längsschnitte bestens geeignete Aluminiumtischplatte, welche mit einer

Skala für den Längsanschlag versehen ist. Ins Auge fallen die Schnittdaten über Tisch. Bei der Mitas 5 eine Schnitthöhe von 0 – 40 mm und eine Schnittbreite mit Längsanschlag bis zu 150 mm. Die Schnittdaten im Kappbetrieb sind ebenso beachtlich. Das serienmäßige HW-Sägeblatt garantiert präzise und saubere Schnitte, auch bei dickwandigen Profilen. Der Schwenkbereich von links 50° und rechts 47° und die Rasterstellungen

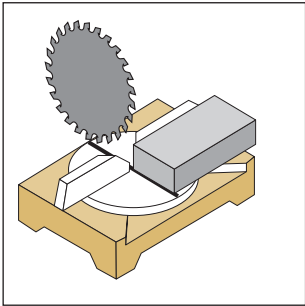
0/15/22,5/30/45 geben dem Anwender die Sicherheit, professionell und präzise arbeiten zu können.

Die Mitas 5 ist mit einem leisen und lauffruhigen Induktionsmotor, mit elektronischer Bremse ausgestattet. Die Drehzahl des Sägeblattes beträgt 2850 1/min. Zwei Absaugstutzen ermöglichen den Anschluss einer Absaugung und halten somit bei beiden Sägefunktionen den Arbeitsplatz weitestgehend staubfrei.

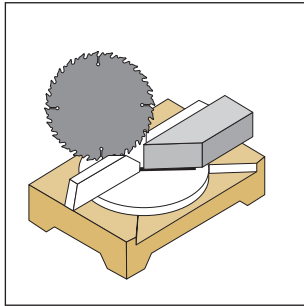


Kapp-Säge

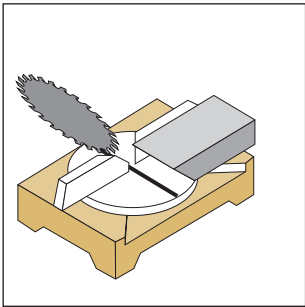
Mitas 5



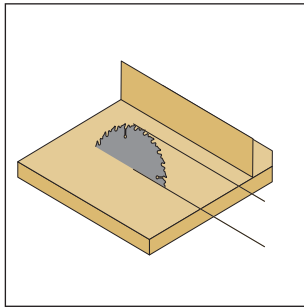
Schnittleistung bei 90°/90°
150 x 50 mm bzw.
18 x 80 mm



Schnittleistung bei 90°/45°
95 x 50 mm



Schnittleistung bei 45°/90°
150 x 45 mm



Schnitthöhe über Tisch: 40 mm

Serienmäßige Grundausstattung

Grundplatte und Drehteller aus Alu-Druckguss, Raster, Werkstückanschlag, Aluminium-Tischplatte für Längsschnitte mit Skala für Längsanschlag, geräuscharmer Induktionsmotor, HW-Sägeblatt, Schiebestock, Montagewerkzeug für Sägeblattwechsel

Prüfzeichen CE, GS

Technische Daten

L/B/H mm	500/575/380
Tischgröße	410 x 305 mm
Sägeblatt ø	250 mm / 24 Zähne
Gehrungswinkel ° links – rechts	-50° – +47°
Rasterstellung bei °	0°/15°/22,5°/30°/45°
Neigungswinkel °	1 x 45°
Absaugstutzen ø mm	28 mm / 40 mm
Gewicht ca. kg	19

Schnittdaten

Schnittlänge oder -höhe	
– bei 90°/90° mm	150 x 50
– bei 90°/45° mm	95 x 50
– bei 45°/90° mm	150 x 45
– bei 45°/45° mm	45 x 45
Schnitthöhe über Tisch	40 mm

Motorausrüstung

Aufnahmeleistung P1 kW (PS)	1,2 (1,6)
Abgabeleistung P2 kW (PS)	0,96 (1,3)
Drehzahl 1/min	2850
Bremse	elektronisch
Motorschutz	Thermoprotektor
Netzanschluss	Netzkabel 1,6 m mit Schukostecker

Bestellnummer 8932 0905

Zubehör



Untergestell ust 2780 passend für verschiedene Kleingeräte wie Dekupiersägen, Schleifböcke, Kapp-Gehrungssägen, Kapp-Zugsägen usw., Tischhöhe inkl. Befestigungsarmen 760 mm, Auflagen ausziehbar von 1500 auf

2780 mm, 2 Werkstückauflagen mit integrierten Laufrollen, Mehrfachsteckdose im Gestellbett
Bestellnummer 8932 0720

Sägeblätter siehe Seite 58



Die Mitas 5 auf dem Universal-Untergestell ust 2780

32

33

scheppach

Sägen



professional

kraftvoller, geräusch-
armer und wartungsfreier
Induktionsmotor



Mitas 7 vereint Kappsäge und Tischkreissäge in einem.

Die ideale Säge für den professionellen Anwender, unter anderem im Bereich des Innenausbaus, der Parkettboden- und Laminatverlegung, denn das Haupteinsatzgebiet sind Holz und holzähnliche Werkstoffe.

Der Vorteil dieser Kappsäge liegt auf der Hand: sie verfügt über 2 Funktionen, Kappen und Längsschnitte (normale Längsschnitte).

Das pulverbeschichtete Aluminiumgestell präsentiert sie im neuen, modernen Design. Sie verfügt über je einen plan-genauen Aluminiumdreheller und eine für Längsschnitte bestens geeignete Aluminiumtischplatte, welche mit einer Skala für den Längsanschlag versehen ist. Ins Auge fallen die Schnittdaten über Tisch. Bei der Mitas 7 eine Schnitthöhe von 0 – 50 mm und eine Schnittbreite mit Längsanschlag bis zu 150 mm. Die Schnittdaten im Kappbetrieb sind ebenso

beachtlich. Das serienmäßige HW-Sägeblatt garantiert präzise und saubere Schnitte, auch bei dickwandigen Profilen.

Der Schwenkbereich von links 50° und rechts 47° und die Rasterstellungen 0/15/22,5/30/45 geben dem Anwender die Sicherheit, professionell und präzise arbeiten zu können.

Die Mitas 7 verfügt über einen serienmäßigen Zusatzanschlag für hohe Werkstücke,

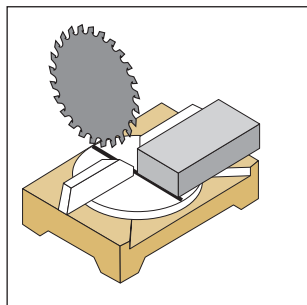
mit welchem sicher gehalten und abgelängt werden kann.

Die Mitas 7 ist mit einem leisen und lauffruhigen Induktionsmotor, mit elektronischer Bremse ausgestattet. Die Drehzahl des Sägeblattes beträgt 2850 1/min. Zwei Absaugstutzen ermöglichen den Anschluss einer Absaugung und halten somit bei beiden Sägefunktionen den Arbeitsplatz weitestgehend staubfrei.

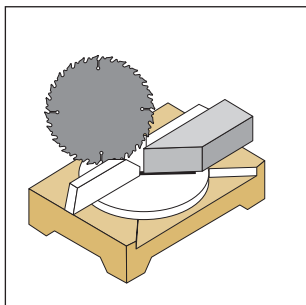


Kapp-Säge

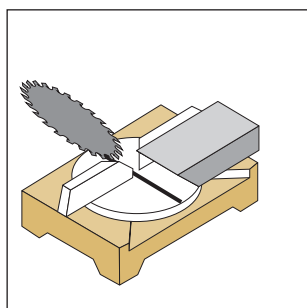
Mitas 7



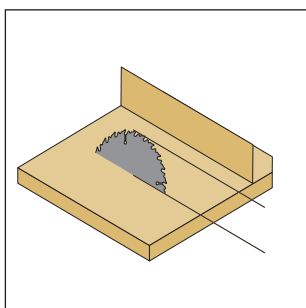
Schnittleistung bei 90°/90°
160 x 70 mm bzw.
25 x 100 mm



Schnittleistung bei 90°/45°
100 x 70 mm



Schnittleistung bei 45°/90°
160 x 65 mm



Schnitthöhe über Tisch: 50 mm



Die Mitas 5 auf dem Universal-Untergestell ust 2780



Die Mitas 7 als Tischkreissäge, ideal für Längsschnitte.

Serienmäßige Grundausstattung

Grundplatte und Drehteller aus Alu-Druckguss, Raster, Werkstückanschlag, Aluminium-Tischplatte für Längsschnitte mit Skala für Langanschlag, geräuscharmer Induktionsmotor, HW-Sägeblatt, Schiebestock, Montagewerkzeug für Sägeblattwechsel

Prüfzeichen CE, GS

Technische Daten

L/B/H mm	500/580/430
Tischgröße mm	457 x 305
Sägeblatt ø mm	300/40 Zähne
Gehrungswinkel ° links – rechts	-50° – +47°
Tischverstellung/Standards °	0°/15°/22,5°/30°/45°
Neigungswinkel °	1 x 45°
Absaugstutzen ø mm	28/40
Gewicht ca. kg	21

Schnittdaten

Schnittlänge oder -höhe	
– bei 90°/90° mm	160 x 70
– bei 90°/45° mm	100 x 70
– bei 45°/90° mm	160 x 65
– bei 45°/45° mm	45 x 60
Schnitthöhe über Tisch	50

Motorausrüstung

Aufnahmeleistung P1 kW (PS)	1,4 (1,9)
Abgabeleistung P2 kW (PS)	1,12 (1,5)
Drehzahl 1/min	2850
Bremse	elektronisch
Motorschutz	Thermoprotektor
Netzanschluss	Netzkabel 1,6 m mit Schukostecker

Bestellnummer 8932 0906

Zubehör



Untergestell ust 2780 passend für verschiedene Kleingeräte wie Dekupiersägen, Schleifböcke, Kapp-Gehrungssägen, Kapp-Zugsägen usw., Tischhöhe inkl. Befestigungsarmen 760 mm, Auflagen ausziehbar von 1500 auf

2780 mm, 2 Werkstückauflagen mit integrierten Laufrollen, Mehrfachsteckdose im Gestellbett
Bestellnummer 8932 0720

Sägeblätter siehe Seite 58

schepbach

professional





Wenn Sie heute als Selbstständiger Erfolg haben wollen, müssen Sie sich von der Konkurrenz abheben, müssen auch auf ausgefallene Kundenwünsche eingehen können. Mit Standardmaterial vom Großhändler kommen Sie da nicht mehr weit: **Anspruchsvolle Kunden** wünschen modische und extravagante Hölzer, die nur selten gehobelt im Handel sind.

Eine **scheppach professional**

Hobelmaschine unterstützt Sie dabei vom ersten Tag an. Sie bringt **volle Leistung**, sodass Sie mühelos problematische Hölzer oder größere Mengen **plangenau und sauber** vorbereiten können.

scheppach professional Hobelmaschinen sind die ersten ihrer Klasse, die mit **gummierten Ein- und Auszugswalzen** arbeiten. Das ist bares Geld wert: Weil die Walzen selbst bei geringer Spanabnahme keinerlei Abdrücke hinterlassen, können Sie Material sparend arbeiten.

Wo gehobelt wird, fallen Späne – aber es müssen ja nicht mehr sein als unbedingt nötig. Denn am Ende zählt nicht der Abfall, sondern das Ergebnis: **eine plane, maßgenaue Holzoberfläche.**



professional

elektrischer Vorschub mit
zwei Geschwindigkeiten –
im Betrieb umschaltbar

Vor dem Kunden können Sie nur mit perfekten Oberflächen bestehen. Die Plana leistet für Sie diese Arbeit.

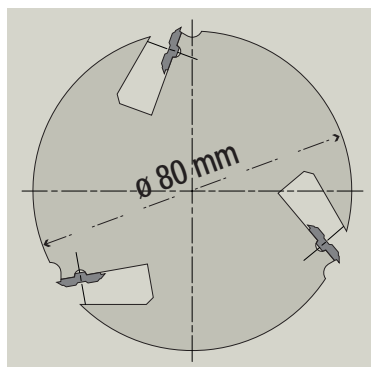
- Beide Vorschubwalzen, gummiert, hinterlassen keinerlei Abdrücke auf dem Holz und ziehen auch problematisches Holz zügig ein
- Präzise arbeitende Schnellspannhobelwelle – Messerwechsel mit wenigen Handgriffen und automatischer Messerflugkreiszentrierung
- Hoch qualitative Hobelmesser, serienmäßig
- Abricht- und Dickentisch aus Grauguss, plangenau bearbeitet, präzise einstellbar
- Stabile, verwindungsfreie Konstruktion



Plana 7 im Einsatz als Dickenhobelmaschine. Die hochgeklappten Abrichttische geben die Sicht frei auf das Werkstück und erlauben auch bei kurzen Werkstücken den optimalen und sicheren Zugriff.



Blick auf die Hobelwelle und die beiden gummierten Vorschubwalzen: Sie garantieren einen effektiv-kraftvollen und gleichzeitig schonenden Durchzug der Werkstücke.



Schnellspannhobelwelle von Leitz im Querschnitt – die Messer sind in wenigen Minuten ausgetauscht, sie stellen sich automatisch ein und hobeln perfekt.



Die Spanabnahme bis zu 5 mm ist mit einem Handgriff schnell und individuell einstellbar.



Hobelmaschine

Plana 7

Hobeln ist Schwerstarbeit. Mit ihren beeindruckenden Leistungsdaten nimmt Ihnen die Plana 7 den Großteil der Arbeit ab.

- Abrichtbreite 410 mm
- Dickendurchlassbreite 400 mm
- Durchlasshöhe 230 mm
- Spanabnahme bis 5 mm – schnell und individuell einstellbar
- Kraftvoller und gleichmäßiger Poly-V-Riemenantrieb
- Kombinierte Abricht- und Dicken-Auswurfhaube – kein Ummontieren nötig

Bei aller Power bietet die Plana 7 Feinheiten im Detail, die den Hobelvorgang beschleunigen und flexibel auf alle Anforderungen eingehen: Das spart Ihre Zeit und erhöht die Bandbreite Ihrer Schreinerarbeit.

- Elektrischer 2-Gang-Vorschub – im laufenden Hobelbetrieb umschaltbar für stark unebene Hölzer, erhöht die Durchsatzmenge
- Groß dimensionierter Abrichtanschlag, neigbar von 0° bis 45°
- Beide Abrichttische aufklappbar – geben beim Dickenhobeln die Sicht auf das Werkstück frei und erlauben den optimalen und sicheren Zugriff auch bei kurzen Werkstücken
- Positionsanzeige für Dickentisch
- Optional: Hilfsanschlag für schmale Werkstücke
- Optionale Fahrvorrichtung



Groß dimensionierter Abrichtanschlag, neigbar von 0° bis 45°.

Serienmäßige Grundausstattung

Klappbare Abrichttische aus Grauguss, verstellbarer und schwenkbarer Abrichtanschlag, gummierte Vorschubwalzen, elektrisches Vorschubgetriebe mit 2 Geschwindigkeiten, 3-Messer-Schnellspannwelle mit HS-Wendemesser, Typ Centrifox, integrierte Absaughaube für Abricht- und Dickenhobeln, Positionsanzeige für Abrichteinstellung

Prüfzeichen CE, GS, holzstaubgeprüft

Technische Daten

L/B/H mm	750/1800/1020
Abrichttischgröße mm	1675 x 440
Tischhöhe mm	860
Dickentischgröße mm	655 x 410
Antriebsdrehzahl Hobelwelle 1/min	5400
Vorschubgeschwindigkeit m/min	5/10
Absaugstutzen ø mm	140
Gewicht ca. kg	290

Hobeldaten

<i>Abrichthobeln:</i>	
Hobelbreite mm	410
max. Spanabnahme mm	5
<i>Dickenhobeln:</i>	
Durchlasshöhe/-breite mm	230/400
max. Spanabnahme mm	5

Motorausrüstung

	380–420V/50Hz	380–420V/50Hz
Aufnahmeleistung kW (PS)	4,0 (5,4)	5,3 (7,2)
Abgabeleistung kW (PS)	3,0 (4,1)	4,0 (5,4)
Betriebsart	S6 40%	S6 40%
Drehzahl 1/min	2810	2810
Bremse	ja	ja
Motorschutz	ja	ja
Schalter-Stecker-Kombination mit Nullspannungsauslösung	ja	ja

Bestellnummer 6247 0902 6247 0903

Maschine wie oben, jedoch mit 3-Messer-Welle mit nachschleifbaren HS-Hobelmessern

Bestellnummer 6247 0909 6247 0910

Zubehör

Fahrvorrichtung bestehend aus Hubwagen Best.-Nr. 6247 0706 Radsatz mit Einhängenkonsolle Bestellnummer 6247 0703

HW-Wende-Hobelmesser, 3 Stück, für 3-Messer-Schnellspannwelle Bestellnummer 6247 0704

Hilfsanschlag zum Abrichtanschlag Bestellnummer 6247 0705

HS-Hobelmesser, 3 Stück für klassische Hobelwelle Bestellnummer 6247 0708

HS-Wende-Hobelmesser, 3 Stück, für 3-Messer-Schnellspannwelle Bestellnummer 6247 0702

Absaugadapter ø 100 mm auf ø 140 mm Bestellnummer 6245 0036

schepach

professional





0815-Profile langweilen Sie, und Spax-Verbindungen sind Ihnen ein Graus? Sie können sich für anspruchsvolle Massivholzverbindungen begeistern und haben Kunden, die Ihr handwerkliches Können zu schätzen wissen? Sie haben Ideen und sehen im rohen Holz schon das fertige Möbelstück?

Dann sollte in Ihrer **Werkstatt** eine Fräsmaschine von **scheppach professional** stehen: Sie arbeitet **sicher, schnell und vielseitig**. Eine **scheppach professional** beflügelt Ihre **Kreativität** und unterstützt Sie bei der Erfüllung ausgefallener Kundenwünsche.

Das Geheimnis der **scheppach professional** Fräsmaschinen: Im Kern arbeitet ein **beruhigend starker Motor**. Rund um die Spindel eröffnen die mannigfachen **Einstellmöglichkeiten** eine Vielzahl von Bearbeitungsmethoden – und die meisten davon sind bereits in der **Grundausrüstung** enthalten.

Eine **scheppach professional** Fräsmaschine dient also nicht nur Ihrer handwerklichen Kreativität, sondern unterstützt Sie auch als Unternehmer: **Die große Bandbreite – zum kleinen Preis – wird dafür sorgen, dass sich die Anschaffung schnell rechnet.**

40
41

schepach

Fräsen



Die Molda 7 mit beidseitiger Tischverlängerung und Schiebeschlitten.

professional

Multifunktionsanschlag für die Querfräsung schmaler Werkstücke

Die Molda 7 dient Ihrer Kreativität. Die vielen Einstellvariationen – schon in der Grundausstattung – ermöglichen Ihnen nahezu jeden Fräsvorgang.

- 3 Spindeldrehzahlen (3000/6000/8200)
- Rechts- oder Linkslauf wählbar
- Werkzeugeinspannhöhe 120 mm
- Spindelhub 100 mm

- Spindelschwenkung von -5° bis $+45^{\circ}$ nach hinten
- Variabler Multifunktionsanschlag überbrückt die Fräskopflücke bei der Querfräsung schmaler Werkstücke
- Höhenverstellbarer Bogenfräsanschlag
- Anbaumöglichkeiten für Vorschubapparat und Tischverlängerung.

Die Molda 7 arbeitet mit ruhiger Kraft und sehr exakt. Damit die Fräsergebnisse Ihren hohen Ansprüchen gerecht werden.

- Stabile, verwindungssteife Stahlkonstruktion
- Plangenau bearbeiteter Graugusstisch
- Poly-V-Riemenantrieb für hohe Kraftübertragung



Fräsmaschine

Molda 7



Variabel integrierbarer Multifunktionsanschlag überbrückt die Werkzeuglücke – zum sicheren Arbeiten auch mit schmalen Werkstücken.



Höhenverstellbarer Bogenfräsanschlag zum sicheren und präzisen Bearbeiten geschweiften Werkstücke.

Arbeiten an der Molda 7 heißt sicher und komfortabel arbeiten. Damit Sie sich auf Ihr Werkstück konzentrieren können und nicht ständig auf die Fingerkuppen achten müssen.

- Sicherheitskomplettausstattung serienmäßig
- Einfache Schwenkung der Spindel von -5° bis $+45^\circ$ nach hinten erlaubt sicheres Arbeiten von unten und Positionierung des Vorschubapparats nahe am Fräskopf
- Andrückvorrichtung für sicheres Arbeiten
- Komfortabler Schalterarm – Bedienen ohne Bücken, Drehzahl und Drehrichtung sind immer im Blickfeld



Spindel bis 45° nach hinten schwenkbar – erlaubt sicheres Arbeiten mit verdecktem Werkzeug und die Positionierung von Andrückvorrichtung und Vorschubapparat nahe am Werkzeug.

Serienmäßige Grundausstattung

Plangenaue Grauguss-Tischplatte, schwenk- und höhenverstellbare Frässpindel, Links-Rechts-Lauf, Fräsanschlag mit einzeln verstellbaren Alu-Anschlagschienen und 2 Einlegeleisten, austauschbare Tischeinlegringe, schwenkbare Schutz- und Druckvorrichtung, Bedienterminal mit Drehzahlanzeige, Positionsanzeige für Höheneinstellung, Anbaugeräte-Steckdose 230V, Bogenfräsanschlag, Absaugvorrichtung \varnothing 100 mm, Fräsanschlag

Prüfzeichen CE, GS, holzstaubgeprüft

Technische Daten

L/B/H mm	816/1010/1360
Tischgröße mm	810 x 730
Tischhöhe mm	856
Tischöffnung \varnothing mm	115/145/185
Spindel mm \varnothing	30
Höhenverstellung mm	100
Schwenkbereich $^\circ$	-5 bis $+45$
Spindeldrehzahl 1/min	3000/6000/8200
Werkzeugdiameter max. mm	200
Werkzeugeinspannhöhe mm	120
Absaugstutzen \varnothing mm	2 x 100
Gewicht ca. kg	230

Motorausrüstung

	380–420V/50Hz	380–420V/50Hz
Aufnahmeleistung kW (PS)	4,0 (5,4)	5,3 (7,2)
Abgabeleistung kW (PS)	3,0 (4,1)	4,0 (5,4)
Betriebsart	S6 40%	S6 40%
Drehzahl 1/min	2810	2810
Bremse	ja	ja
Motorschutz	ja	ja
Schalter-Stecker-Kombination mit Nullspannungsauslösung	ja	ja
Bestellnummer	7244 0902	7244 0906

Zubehör

Schiebeschlitten Bestellnummer 7244 0716	Fahrvorrichtung bestehend aus Hubwagen Bestellnummer 6247 0706
Anschlagschiene 1350 mm, für Schiebeschlitten, Anschlaglänge bis 2500 mm Bestellnummer 5320 8180	Radsatz mit Einhängkonsole Bestellnummer 6247 0703
Tischverlängerung Abb. s. S. 18 Bestellnummer 7324 0170	Vorschubapparat FSK 3400 0,32 kW Wechselstrom, Geschw. 6/8/10/13 m/min, R/L-Lauf, 3 Rollen Bestellnummer 6807 0000
Einsatzanschlag für Tischverlängerung Bestellnummer 7244 0715	Tischeinlegring 65 mm Bestellnummer 7240 0110

Werkzeuge siehe Seiten 60 bis 65



professional

Multifunktionsanschlag
für die Querfräsung
schmaler Werkstücke



Die Molda 7f Formatfräse mit integriertem Formatschiebeschlitten, beidseitiger Tischverlängerung und Quertisch mit Teleskoparm.

Die Formatfräse Molda 7f ist besonders geeignet für Schlitz- und Zapfenfräsungen. Mit ihren großformatigen und variablen Auflageflächen können Sie auch große Werkstücke mühelos und präzise bearbeiten.

- Plangenaubarbeiteter Graugusstisch
- 800 mm langer Formatschiebeschlitten mit leichtgängiger, exakter Führung (Kugeln und Führungen gehärtet)
- Quertisch (optional) mit exakt geführtem Teleskoparm
- Beidseitige Tischverlängerung (optional)

Ob Sie kleine oder große Werkstücke bearbeiten, die vielen Einstellmöglichkeiten – schon in der Grundausstattung – ermöglichen jede Ihrer kreativen Ideen.

- 3 Spindeldrehzahlen (3000/6000/8200)
- Rechts- und Linkslauf wählbar
- Werkzeugeinspannhöhe 120 mm
- Einfache Schwenkung der Spindel von -5° bis $+45^\circ$ nach hinten, erlaubt sicheres Arbeiten und Positionierung des Vorschubapparats nahe am Fräskopf
- Spindelhub 100 mm
- Variabler Multifunktionsanschlag überbrückt die Fräskopflücke bei der Querfräsung schmaler Werkstücke
- Höhenverstellbarer Bogenfräsanschlag
- Anbaumöglichkeit für Vorschubapparat. Dabei arbeiten Sie an der Molda 7f ruhig, sicher und komfortabel.
- Stabile, verwindungssteife Stahlkonstruktion
- Poly-V-Riemenantrieb für hohe Kraftübertragung
- Komfortabler Schalterarm – Bedienen ohne Bücken, Drehzahl und Drehrichtung sind immer im Blickfeld
- Andrückvorrichtung für kleine Werkstücke
- Sicherheitskomplettausstattung serienmäßig



Quertisch mit Teleskoparm – zum präzisen Fräsen großer Werkstücke.



Formatfräse

Molda 7f



Serienmäßige Grundausstattung

Plangenaue Grauguss-Tischplatte, plangenaue Schiebetisch aus Alu eloxiert, schwenk- und höhenverstellbare Frässpindel, Links-Rechts-Lauf, Fräsanschlag mit einzeln verstellbaren Alu-Anschlagschienen und 2 Einlegeleisten, auswechselbarer Tischeinlegering, schwenkbare Schutz- und Druckvorrichtung, Bedienterminal mit Drehzahlanzeige, Positionsanzeige für Höheneinstellung, Anbaugeräte-Steckdose 230V, Bogenfräsanschlag, Absaugvorrichtung \varnothing 100 mm, Fräsanschlag

Prüfzeichen CE, GS, holzstaubgeprüft

Technische Daten

L/B/H mm	680/1550/1350
Tischgröße mm	810x726
Tischhöhe mm	850
Tischoffnung \varnothing mm	115/145/185
Spindel mm \varnothing	30
Höhenverstellung mm	100
Schwenkbereich °	-5 bis +45
Spindeldrehzahl 1/min	3000/6000/8200
Werkzeugdurchmesser max. mm	200
Werkzeugeinspannhöhe mm	120
Absaugstutzen \varnothing mm	2 x 100
Formatschiebetisch mm	810
Gewicht ca. kg	216

Motorausrüstung

	380–420V/50Hz	380–420V/50Hz
Aufnahmeleistung kW (PS)	4,0 (5,4)	5,3 (7,2)
Abgabeleistung kW (PS)	3,0 (4,1)	4,0 (5,4)
Betriebsart	S6 40 %	S6 40 %
Drehzahl 1/min	2810	2810
Bremse	ja	ja
Motorschutz	ja	ja
Schalter-Stecker-Kombination mit Nullspannungsauslösung	ja	ja

Bestellnummer 7244 0904 7244 0908

Zubehör

Quertisch mit Teleskoparm und Anschlagschiene Bestellnummer 5470 7010	Fahrvorrichtung bestehend aus Hubwagen Bestellnummer 6247 0706
Anschlagschiene 1350 mm, für Schiebeschlitten, Anschlaglänge bis 2500 mm Bestellnummer 5320 8180	Radsatz mit Einhängkonsole Bestellnummer 6247 0703
Tischverlängerung Abb. s. S. 16 Bestellnummer 7324 0170	Vorschubapparat FSK 3400 0,32 kW Wechselstrom, Geschwindigkeit 6/8/10/13 m/min, R/L-Lauf, 3 Rollen Bestellnummer 6807 0000
Einsatzanschlag für Tischverlängerung Bestellnummer 7244 0715	Tischeinlegering 65 mm Bestellnummer 7240 0110



Variabel integrierbarer Multifunktionsanschlag überbrückt die Werkzeuglücke – zum sicheren Arbeiten auch mit schmalen Werkstücken.



Spindel bis 45° nach hinten schwenkbar – erlaubt sicheres Arbeiten mit verdecktem Werkzeug und die Positionierung von Andrückvorrichtung und Vorschubapparat nahe am Werkzeug.

Werkzeuge siehe Seiten 60 bis 65

scheppach

professional





Die Ansprüche der Kunden an Holzbearbeitungsmaschinen sind vielfältig. Sie möchten die Wünsche Ihrer Kunden sicher, schnell, sauber und qualitativ hochwertig erfüllen?

Diesen Ansprüchen wird die sliK 7 von **scheppach professional** gerecht.

Verlassen Sie sich bei der Arbeit auf diese Schleifmaschine, ist auf Ihre Qualität, Ihre Leistung und Ihre Präzision Verlass.

Sie ist leistungsstark, arbeitet präzise und effektiv.

Das Geheimnis dieser Maschine?

Das **oszillierende Schleifband**, das **vertikal verstellbare Schleifaggregat**, das **stufenlos verstellbare Schleifband** und im Kern ein kräftig arbeitender Motor.

Die sliK 7 von **scheppach professional** hilft mit einem ausgewogenen Preis-Leistungsverhältnis und rechnet sich bereits nach kurzer Zeit.



professional

2 in 1: oszillierende Bandschleifmaschine mit integrierter Spindelschleifmaschine

In dieser leistungsstarken Maschine stecken zwei moderne Schleifmaschinen: eine oszillierende Band-Schleifmaschine und – integriert – eine Spindel-Schleifmaschine.

Durch das serienmäßige oszillierende Schleifband erreichen Sie eine **hohe Abtragsleistung** und ein **sauberes Schleifbild**. Stellen Sie das Schleifaggregat horizontal: Sie erweitern damit erheblich Ihren Einsatzbereich und erreichen eine **effektivere Arbeitsleistung**.

Das umfangreiche Standardzubehör spricht für die Slik 7:

- Quer- und höhenverstellbare, geschliffene **Tischplatte**
- Große gummierte und wartungsfrei gelagerte **Schleifrolle für Innen- und Außenradien**
- Stufenlos von 90°–0° **schwenkbares Schleifaggregat**, mit Rasterstellungen bei 90/45/0° für vertikales bis horizontales Schleifen
- Optimale Gleiteigenschaft des Schleifbandes durch **Graphitbelag**
- **Gefederte Bandspannung** für Ausgleich der Bandlängendifferenz
- **Zusatztisch mit Absaugstutzen** (ø 10 mm) und mit Wechseleinsätzen für 3 verschiedene Schleifhülsen (ø 40/52/80 mm)
- **Winkelanschlag**
- Einstellbarer Queranschlag +/- 45°
- Bedienfreundliche Höhenverstellung mittels Handrad
- **Kräftiger Motor** in Wechsel- und Drehstrom mit Phasenwender
- Not-Ausschalter



Schleifmaschine

Slik 7

Serienmäßige Grundausstattung

Stabiles, verwindungssteifes Stahlgestell, Schleifwalzen \varnothing 40/52/78 mm mit Schleifhülsen, Zusatztisch mit Wechseleinsatz für Schleifwalzen, verstellbarer Schleifanschlag, Winkel-Schleifanschlag mit Führungsleiste

Prüfzeichen CE, holzstaubgeprüft

Technische Daten

L/B/H mm	1540/700/1215
Längstisch L/B mm	900 x 305
Quertisch L/B mm	290 x 225
Tischhöhe mm	904 – 1020
Schleifauflage-Verstellung °	0 – 90
Schleifbandlänge/-breite mm	2740/150
Schleifauflage mm	900
Schleifbandkörnung	80
Bandgeschwindigkeit m/sec	16
\varnothing Absaugstutzen mm	100
Gewicht ca. kg	225

Motorausrüstung

	230 V/50Hz	400 V/50Hz
Aufnahmeleistung P1 kW (PS)	2,46 (3,3)	2,85 (3,9)
Abgabeleistung P2 kW (PS)	1,90 (2,6)	2,25 (3,1)
Drehzahl 1/min	1420	1420
Unterspannungs-Auslöser	ja	ja
Stecker	Schuko	CEE

Bestellnummer 8105 0901 8105 0902



Im Lieferumfang sind drei Schleifhülsen (\varnothing 40/52/80 mm) mit 80er, 120er und 180er Körnung enthalten.



Das horizontal eingestellte Schleifaggregat bringt einen erweiterten Einsatzbereich.

Die Slik 7 steht serienmäßig sicher auf einem Schrank (Cabinet) und ist selbstverständlich holzstaubgeprüft.

Das optimale Preis-Leistungsverhältnis spricht für diese vielseitig einsetzbare Maschine – gerade für den professionellen Anwender.



Stufenlose Schrägstellung des Aggregats von 0° bis 90° dank robuster Schwenkeinrichtung. Drei Raster bei 90°, 45° und 0° beschleunigen exaktes Arbeiten.

Zubehör

Universal-Fahrvorrichtung uni-drive 300 universell einsetzbar; variabel einstellbar im Raster von 25 mm; Abmessung Quadrat 27 x 27 cm bis 87 x 87 cm; Abmessung Rechteck 42 x 27 cm bis 127 x 47 cm; max. Traglast 300 kg; eigenes Gewicht ca. 7 kg, Bestellnummer 8800 1941



Zubehör siehe Seite 59

schepach

professional





Als Handwerker sind Sie auf Ihre Fitness und Ihre Gesundheit angewiesen. Achten Sie deshalb nicht nur auf leistungsstarke Maschinen, sondern nehmen Sie auch das Thema Luftreinheit ernst.

scheppach professional Absauganlagen schlucken nicht nur grobe Späne und Sägemehl, sie **filtern die Luft** dabei so gründlich, dass auch der gefährliche Holzstaub, der Ihre Schleimhäute und Lungen belasten kann, in der Werkstatt minimiert wird.





*Die Woova 5 mit Filterpatrone,
Dreierverzweigung und
angeschlossener Plana 7.*

Die Holzbearbeitung ist Ihr Metier – die Absauganlage ein notwendiges Anhängsel, um das Sie sich nicht allzu oft kümmern wollen, aber sollten. Die Woova 5 überzeugt durch hohe Saugleistung und großes Spänevolumen.

- 3000 m³/h Luftleistung
- 175 l Füllmenge
- Transparenter, hoch flexibler Absaugschlauch
- Bequeme Schalterbedienung

Woova-Absauganlagen sind flexibel einsetzbar. In einem kleineren Betrieb reicht eine Anlage vollkommen aus.

- Sehr wendig und leichtgängig durch zwei große Räder und zwei Lenkrollen – dabei sehr standsicher
- Mit Dreierverzweigung aufrüstbar zur zentralen Sauganlage für drei Holzbearbeitungsmaschinen
- Filterpatrone (optional) erhöht die Saugleistung durch größere Filterfläche (9,5 m²) und filtert auch feinste Stäube





Absauganlage

Woova 5

professional

großes Spänevolumen =
selten entleeren



Serienmäßige Grundausstattung

Standsicheres Fahrgestell, Filtersack Kat. U/S,
BIA-geprüft, Spänesack, Anschlussstück, Erdungssatz

Prüfzeichen CE

Technische Daten

L/B/H mm	1090/580/2090
Luftleistung m ³ /h	3000
Filterfläche m ²	2,2
Füllmenge l	175
Schlauchanschluss ø mm	160
Gewicht ca. kg	40

Motorausrüstung

	230–240V/50Hz	400–415V/50Hz
Aufnahmeleistung kW (PS)	2,2 (3,0)	2,2 (3,0)
Abgabeleistung kW (PS)	1,5 (2,0)	1,5 (2,0)

Bestellnummer 7524 0903 7524 0904

Zubehör

Filterpatrone

Filterfläche 9,5 m² für Kat. U/S/G,
BIA-geprüft, ø 530mm, Höhe 850mm
Bestellnummer 7520 6203

Reinigungsdüse flach für Boden-
und Maschinenreinigung,
ø 100 x 134/30 x 300 mm
Bestellnummer 7520 6003

Abzweigung mit Schieber
ø 160/140/2 x 100 mm
Bestellnummer 7524 0703

Einschaltautomatik
zwei Ausführungen:
Ausführung A
Arbeitsmaschine Wechselstrom
Absauganlage Wechselstrom
Netzzuleitung Wechselstrom
Bestellnummer 7910 4010

Spänesack 20 Stück
Bestellnummer 7524 0701

Absaugschlauch
2,5 m, ø 160 mm
Bestellnummer 7524 0702

Ausführung B
Arbeitsmaschine Dreh-/ Wechsel-
strom, Absauganlage Dreh-/ Wechsel-
strom, Netzzuleitung Drehstrom
Bestellnummer 7910 4020

Absaugschlauch 2,5 m, ø 140 mm,
Bestellnummer 7520 0010

Schlauchverbindung ø 140 mm
Bestellnummer 7520 7000

Anschlussreduzierung
ø 160 mm auf ø 100 mm,
Bestellnummer 7524 0705

Absaugschlauch 2,5 m, ø 100 mm,
Bestellnummer 7500 1023

Schlauchverlängerungskupplung
ø 100 mm,
inklusive 2 Schlauchschellen
Bestellnummer 7500 3300

52
53

schepach

Absauganlagen



professional

großes Spänevolumen =
selten entleeren



*Die Woova 7 in Serienausstattung:
mit Ganzmetallgehäuse,
Hochleistungs-Taschenfilter und
transparentem Schlauch.*



Mobilentstauber

Woova 7

FÜR GEWERBLICHEN
EINSATZ ZULÄSSIG



staubgeprüft nach BG H2

Die Woova 7 ist mehr als eine Absauganlage: Sie reinigt die Luft von feinsten Partikeln.

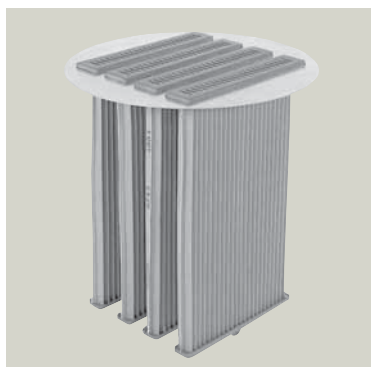
- Hochleistungs-Taschenfilter mit 3,45 m² Filterfläche
- Staubgeprüft nach BG H2 (weniger als 0,2 mg Staub pro m³ Luft)
- Geeignet zum **Absaugen von Problemstäuben** (feuchte Stäube und Lackschliff) und brennbaren Stäuben der Staubexplosionsklassen ST1 und ST2
- Integrierter, einfach zu bedienender **Reinigungsmechanismus** erhält die Saugleistung der Maschine

Auch auf die Absaugleistung können Sie sich verlassen.

- Saugleistung 770 m³/h
- Spänevolumen 135 l
- **Durchdachte Konstruktion** des Ganzmetallgehäuses – bequemer und schneller Spänesackwechsel
- Transparenter, hoch elastischer **Schlauch**
- Kontrollanzeige für **Saugwirkung**
- Kontrollfenster für **Füllhöhe**
- **Geräuscharm**
- **Gut transportabel**



Bequemer und schneller Spänesackwechsel durch einfaches Herausnehmen des fahrbaren Behälters.



Der Hochleistungs-Taschenfilter säubert die Luft von feinsten Partikeln: Weniger als 0,2 mg Staub bleiben in einem m³ Luft zurück.

Serienmäßige Grundausstattung

Fahrbares Ganzmetallgehäuse, Hochleistungs-Taschenfilter mit 3,45 m² Filterfläche, staubgeprüft nach BG H2 (weniger als 0,2 mg Staub pro m³ Luft), integrierter, einfach zu bedienender Reinigungsmechanismus, Kontrollanzeige für Saugwirkung, Kontrollfenster für Füllhöhe, Schlauch B1 (schwer entflammbar), Anschlusskabel, Erdungskabel, Spänesack

Prüfzeichen GS, B1, H2

Technische Daten

L/B/H mm	650/1085/1995
Luftleistung m ³ /h	770
zugehöriger Unterdruck Pa	2100
Filterfläche m ²	3,45
Spänevolumen l	135
Schlauchlänge m	2,5
Schlauch ø mm	100
Gewicht ca. kg	97

Motorausrüstung

	230–240V/50Hz	400–415V/50Hz
Aufnahmeleistung kW (PS)	2,2 (3,0)	2,2 (3,0)
Abgabeleistung kW (PS)	1,5 (2,0)	1,5 (2,0)

Bestellnummer 7507 0901 7507 0902

Zubehör

Spänesack 20 Stück
Bestellnummer 7524 0701

Absaugschlauch 2,5 m
Bestellnummer 7505 0009

Schlauchverlängerungs-Kupplung ø 100 mm, inklusive 2 Schlauchschellen
Bestellnummer 7500 3300

Reinigungsdüse flach für Boden- und Maschinenreinigung, ø 100 x 134/30 x 300 mm
Bestellnummer 7520 6003

scheppach

professional





Als erfahrener Handwerker wissen Sie: Das Werkzeug ist das Herz Ihrer Maschine. Ihre Kunden verlangen von Ihnen meisterliche Arbeit, deshalb brauchen Sie **professionelle Werkzeuge**. Unterm Strich spart hochwertiges Werkzeug sogar Zeit und Geld: Es hat eine **lange Standzeit**, ist präzise und vermeidet jeglichen Ärger mit minderwertigen Schnittkanten und Oberflächen.

scheppach professional bestückt seine Maschinen mit **Werkzeugen höchster Qualität**: beste Materialien, hochwertig vergütet und mit maximaler Präzision hergestellt. Dasselbe können Sie von den Werkzeugen erwarten, die Sie nachordern. Um diese **Spitzenqualität** zuverlässig gewährleisten zu können, arbeitet **scheppach professional** mit anerkannten Markenherstellern zusammen.

Neben den hoch qualitativen Werkzeugen rundet eine **Gruppe von nicht motorisierten Werkstatthelfern** das **scheppach professional** Sortiment ab: **Rollböcke und Verleimpresen**. Auch sie erfüllen den Anspruch, den Sie an die komplette **scheppach professional** Werkstattausrüstung stellen können: zuverlässig, präzise, bis ins Detail durchdacht.

56
57

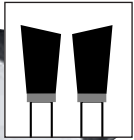
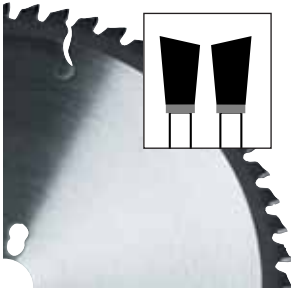
schepach

Werkzeuge

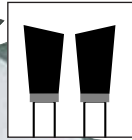


Kreissägen

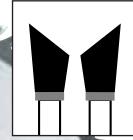
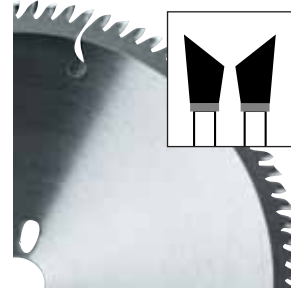
Sägeblätter



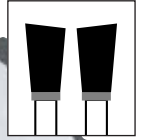
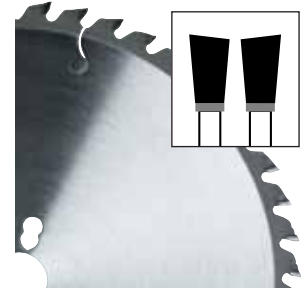
Version 1



Version 2



Version 3



Version 4

Material	HW	HW	HW	HW	HW	HW	HW
außen ø mm	300	300	300	315	315	315	315
innen ø mm	30	30	30	30	30	30	30
Zähnezahl	60	96	48	48	28	72	72
Zahnbreite	3,2	3,2	3,2	3,2	3,2	3,2	3,2
Zahnform	WZ	WZ	WZ	WZ	WZ	WZ	WZ
Version	1	3	4	1	2	3	3
geeignet für	Längs- und Querschnitte in Massivholz, einseitig beschichtete Plattenwerkstoffe und Kunststoffe	beidseitig lamiierte oder beschichtete Plattenmaterialien, MDF	Holz, unbeschichtete Platten, NE-Metall, Kunststoff	Längs- und Querschnitte in Massivholz, einseitig beschichtete Plattenwerkstoffe und Kunststoffe	Längsschnitte in Weich- und Hartholz	beidseitig lamiierte oder beschichtete Plattenmaterialien, MDF	
Bestellnummer	5460 0701	5460 0702	5100 5504	5100 5506	5100 5510	5100 5558	

Vorritzsägeblatt

für Vorritz-Einrichtung ø 120 mm

5472 0313





Bandsägen

Sägebänder



Basa 5



für Holz, Kunststoffe, NE-Metalle,
Längs- und Hochkantschnitte,
6 Z/Z, 15/0,5/3430 mm

Bestellnummer 7320 1003



für Holz, Kunststoffe,
6 Z/Z, 6/0,5/3430 mm

Bestellnummer 7320 1001



für Holz, Kunststoffe,
Längsschnitte,
6 Z/Z, 10/0,5/3430 mm

Bestellnummer 7320 1002



für Kunststoffe, NE-Metalle,
6 Z/Z, 16/0,65/3430 mm

Bestellnummer 7320 1005



für Holz, Kunststoffe,
NE-Metalle,
14 Z/Z, 15/0,5/3430 mm

Bestellnummer 7320 1007



für Holz, Kunststoffe, NE-Metalle,
Längs- und Hochkantschnitte,
4 Z/Z, 25/0,5/3430 mm

Bestellnummer 7320 1004

Basa 7



für Holz, Kunststoffe,
Längs- und Hochkantschnitte,
4 Z/Z, 20/0,6/4425 mm

Bestellnummer 7325 0704



für Holz, Kunststoffe, für Schweifarbeiten,
kleinster Radius 15 mm,
4 Z/Z, 6/0,6/4425 mm

Bestellnummer 7325 0706



für Holz, Kunststoffe,
Feinschnitt,
14 Z/Z, 10/0,6/4425 mm

Bestellnummer 7325 0703



für Holz, Kunststoffe,
Längs- und Hochkantschnitte,
6 Z/Z, 15/0, 6/4425 mm

Bestellnummer 7325 0702



für Holz, Grobschnitte,
3 Z/Z, 30/0, 7/4425 mm

Bestellnummer 7325 0705



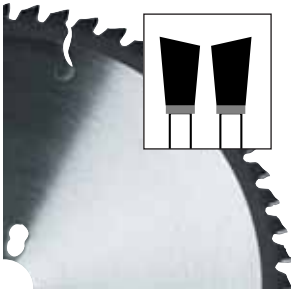
58
59

schepach

Werkzeuge



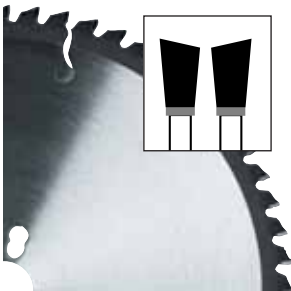
Kapp-Sägen
Sägeblätter



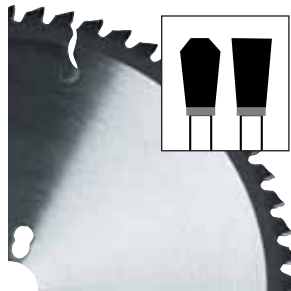
Version 1



Material	HW	HW	HW	HW
außen ø mm	255	255	305	305
innen ø mm	30	30	30	30
Zähnezahl	40	60	60	90
Zahnbreite	2,4	2,4	3,0	3,0
Zahnform	WZ	WZ	WZ	WZ
Version	1	1	1	1
geeignet für	Massivholz, NE-Metall, Kunststoffprofile	Massivholz, NE-Metall, Kunststoffprofile	Massivholz, NE-Metall, Kunststoffprofile	Massivholz, NE-Metall, Kunststoffprofile
Bestellnummer	8800 1851	8800 1849	8800 1852	8800 1850



Version 1



Version 5



Material	HW	HW	HW	HW	HW	HW	HW
außen ø mm	250	250	250	300	300	300	300
innen ø mm	30	30	30	30	30	30	30
Zähnezahl	48	60	80	24	48	80	80
Zahnbreite	2,4	2,4	2,4	2,4	2,4	2,4	2,4
Zahnform	WZ	WZ	TFZ	WZ	WZ	WZ	TFZ
Version	1	1	5	1	1	1	5
geeignet für	Massivholz, einseitig beschichtete Plattenwerkstoffe, Kunststoffe	Massivholz, einseitig beschichtete Plattenwerkstoffe, Kunststoffe	NE-Metalle, PVC	Massivholz, einseitig beschichtete Plattenwerkstoffe, Kunststoffe	Massivholz, einseitig beschichtete Plattenwerkstoffe, Kunststoffe	Massivholz, einseitig beschichtete Plattenwerkstoffe, Kunststoffe	NE-Metalle, PVC
Bestellnummer	8932 0709	8932 0710	8932 0711	8932 0713	8932 0712	8932 0714	8932 0715



Schleifmaschinen

Slik 7



Slik 7



Schleifbänder K 80
Leinen 3 Stück = 1 Satz

Bestellnummer 8105 0701

Schleifbänder K 120
Leinen 3 Stück = 1 Satz

Bestellnummer 8105 0702

Schleifbänder K 180
Leinen 3 Stück = 1 Satz

Bestellnummer 8105 0703



Schleifhülsen ø 40 K 80
Leinen 3 Stück = 1 Satz

Bestellnummer 8105 0704

Schleifhülsen ø 40 K 120
Leinen 3 Stück = 1 Satz

Bestellnummer 8105 0705

Schleifhülsen ø 40 K 180
Leinen 3 Stück = 1 Satz

Bestellnummer 8105 0706



Schleifhülsen ø 52 K 80
Leinen 3 Stück = 1 Satz

Bestellnummer 8105 0707

Schleifhülsen ø 52 K 120
Leinen 3 Stück = 1 Satz

Bestellnummer 8105 0708

Schleifhülsen ø 52 K 180
Leinen 3 Stück = 1 Satz

Bestellnummer 8105 0709



Schleifhülsen ø 78 K 80
Leinen 3 Stück = 1 Satz

Bestellnummer 8105 0710

Schleifhülsen ø 78 K 120
Leinen 3 Stück = 1 Satz

Bestellnummer 8105 0711

Schleifhülsen ø 78 K 180
Leinen 3 Stück = 1 Satz

Bestellnummer 8105 0712



Wendeplatten / Fräswerkzeuge



Schleifwalze PlanoRex
 $\varnothing 60 \times 100 \text{ mm}$

Bestellnummer 7930 3500

Schleifwalze PlanoRex
 $\varnothing 80 \times 100 \text{ mm}$

Bestellnummer 7930 3000

Schleifgewebe-Rollen
 $100 \text{ mm} \times 20 \text{ m}$

K 60

Bestellnummer 7930 0701

K 80

Bestellnummer 7930 0702

K 100

Bestellnummer 7930 0703

K 120

Bestellnummer 7930 0704



Anlaufring
für Universal-Sicherheits-Fräskopf, für
geschweifte Fräsarbeiten mit
2 Wechselringen, 92/86 und 106/102
mm



Bestellnummer 7923 3000



Anlaufring-Set
9 Anlaufringe 90 – 130 mm \varnothing , in
Holzkassette

Bestellnummer 7244 0713



HW-Wendeplatten-Nutfräser
 $\varnothing 100/30 \text{ mm}$, $T \text{ max. } 24 \text{ mm}$, Z 2,
8.000 – 12.000 1/min
Nutbreite 4 mm, Grundkörper aus Stahl
Messertyp:  5,  7

Bestellnummer 7231 0701

Nutbreite 6 mm, Grundkörper aus Stahl
Messertyp:  5,  8

Bestellnummer 7231 0702

Nutbreite 8 mm, Grundkörper aus
Aluminium

Messertyp:  6,  1

Bestellnummer 7231 0703

Nutbreite 10 mm, Grundkörper aus
Aluminium

Messertyp:  6,  2


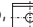
Bestellnummer 7231 0704

Nutbreite 12 mm, Grundkörper aus
Aluminium

Messertyp:  6,  3

Bestellnummer 7231 0705



HW-Wendeplatten-Nutfräser
 $\varnothing 150 / \varnothing 30 \text{ mm}$, $T \text{ max. } 49 \text{ mm}$, Z 4,
5100 – 8900 1/min, Nutbreite 8 mm,
Grundkörper aus Aluminium
Messertyp:  6,  1

Bestellnummer 7231 0706

Nutbreite 10 mm, Grundkörper aus
Aluminium

Messertyp:  6,  2

Bestellnummer 7231 0707

Nutbreite 12 mm, Grundkörper aus
Aluminium

Messertyp:  6,  3

Bestellnummer 7231 0708



Fräsmaschinen

Werkzeuge




Werkzeuge



HW-Wendeplatten-Verstell-Schlitzfräser
 Grundkörper aus Stahl, $\varnothing 200 \times 8 - 15 \times \varnothing 30 \text{ mm}$, T max. 75 mm
 4000 – 6000 1/min.
 Messertyp:  6,  1



Bestellnummer 7231 0709



HW-Wendeplatten-Verstellnutter
 Grundkörper aus Stahl, 3 Stück, $\varnothing 150 \times 4 - 7,5 \times \varnothing 30 \text{ mm}$, T max. 45 mm,
 Z 4, 5000 – 8000 1/min.
 Messertyp:  1,  5,  7

Bestellnummer 7231 0710



HW-Wendeplatten-Falzmesserkopf
 Grundkörper aus Aluminium
 $\varnothing 125 \times 50 \times \varnothing 30 \text{ mm}$, Z 2
 6000 – 10300 1/min
 Messertyp:  4,  6

Bestellnummer 7231 0711



HW-Wendeplatten-Falzmesserkopf
 Grundkörper aus Aluminium
 $\varnothing 100 \times 25 \times \varnothing 30 \text{ mm}$, Z 4, 5200
 – 8600 1/min.
 Messertyp:  6

Bestellnummer 7231 0712




HW-Wendeplatten-Falzmesserkopf
 mit extrem-ziehenden Schnitt,
 Grundkörper aus Aluminium
 $\varnothing 125 \times 44 \times \varnothing 30 \text{ mm}$, Z 2
 6000 – 10300 1/min.

Bestellnummer 7231 0713

HW-Ersatzmesser
 22 x 19 x 2 mm, 10 Stück
 Messertyp: 

Bestellnummer 7231 0730

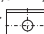
49,7 x 11,8 x 1,5 mm, 2 Stück
 Messertyp: 

Bestellnummer 7231 0727



HW-Wendeplatten-Schwenkmesserkopf
 Grundkörper aus Aluminium, stufenlose
 Winkelverstellung $\pm 45^\circ$, mit 15° Raster
 $\varnothing 120 \times 40 \times \varnothing 30 \text{ mm}$, Z 2, \varnothing max.
 138 (bei 45°), 6400 – 8500 1/min

Bestellnummer 7231 0714

HW-Ersatzmesser
 40 x 12 x 1,5 mm, 10 Stück
 Messertyp: 

Bestellnummer 7231 0725



Universal-Sicherheits-Profilmesserkopf
 Grundkörper aus Aluminium,
 mit 2 Falzmessern und 2 Abweisern
 $\varnothing 100 \times 40 \times \varnothing 30 \text{ mm}$,
 5500 – 8500 1/min.

Bestellnummer 7231 0715

SP-Ersatzmesser siehe Seite 44



Werkzeuge



**Universal-Sicherheits-
Profilmesserkopf**
Grundkörper aus Stahl für Messer mit
Breite von 40 und 50 mm mit 2 Falz-
messern und 2 Abweisern, \varnothing 93 x 40/50
x \varnothing 30 mm, 5800 – 8600 1/min.

Bestellnummer 7231 0716

SP-Ersatzmesser siehe Seite 44



**HW-Wendeplatten-Trapez-
Verleimfräser**
Grundkörper aus Aluminium
 \varnothing 130 x 50 x \varnothing 30 mm, Z 2
5.900 – 9.000 1/min.

Bestellnummer 7231 0717

HW-Ersatzmesser
50 x 24 x 2 mm, 2 Stück

Bestellnummer 7231 0734



**HW-Wechselplatten-
Spitz-Verleimfräser**
Grundkörper aus Aluminium
 \varnothing 120 x 50 x \varnothing 30 mm, Z 2
6400 – 10600 1/min.

Bestellnummer 7231 0718

HW-Ersatzmesser
50 x 12 x 1,5 mm, 2 Stück

Bestellnummer 7231 0735



HW-Wechselplatten-Abplattfräser
Grundkörper aus Aluminium
 \varnothing 180 x 28 x \varnothing 30 mm,
Z 2, 4200 – 7200 1/min.

Bestellnummer 7231 0719

HW-Ersatzmesser
50 x 25 x 2 mm, 2 Stück

Bestellnummer 7231 0736



**HW-Wechselplatten-
Kontersprofilfräser**
Grundkörper aus Aluminium
 \varnothing 120 x 40 x \varnothing 30 mm, Z 2
6400 – 8400 1/min.

Bestellnummer 7231 0720

HW-Ersatzmesser
40 x 26 x 2 mm, 2 Stück

Bestellnummer 7231 0737



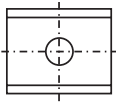
**HW-Wechselplatten-
Multiprofilfräser**
Grundkörper aus Aluminium
 \varnothing 120 x 40 x \varnothing 30 mm, Z 2
6400 – 10000 1/min.

Bestellnummer 7231 0721

HW-Ersatzmesser
40 x 25 x 2 mm, 2 Stück

Bestellnummer 7231 0738

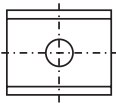
Werkzeuge/HW-Wendemesser



HW-Wendemesser

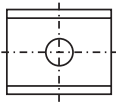
Messertyp 1
7,5 x 12 x 1,5 mm, 10 Stück

Bestellnummer 7231 0722



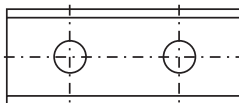
Messertyp 2
9,6 x 12 x 1,5 mm, 10 Stück

Bestellnummer 7231 0723



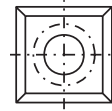
Messertyp 3
11,6 x 12 x 1,5 mm, 10 Stück

Bestellnummer 7231 0724



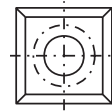
Messertyp 4
50 x 12 x 1,5 mm, 10 Stück

Bestellnummer 7231 0726



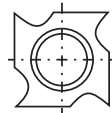
Messertyp 5
14 x 14 x 1,2 mm, 10 Stück

Bestellnummer 7231 0728



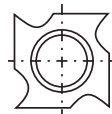
Messertyp 6
14 x 14 x 2,0 mm, 10 Stück

Bestellnummer 7231 0729



Messertyp 7
18 x 18 x 1,95 mm, 10 Stück

Bestellnummer 7231 0731



Messertyp 8
18 x 18 x 2,95 mm, 10 Stück

Bestellnummer 7231 0733

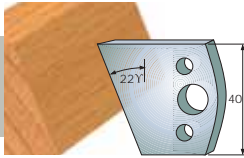
Universal Sicherheits-
Profilmesserkopf
Set in Holzkassette, Grundkörper aus
Aluminium mit 6 Paar Profilmessern
und 6 Paar Abweisern
ø 100 x 40 x ø 30 mm
Drehzahl 5500–8500 1/min.

Bestell-Nr. 7231 0745

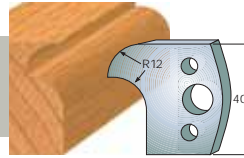




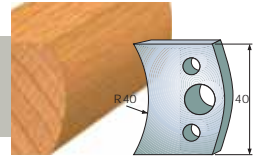
Profilmesser 6320 7201
Abweiser 6320 7251
Profil Nr. 1



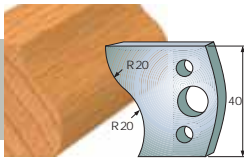
Profilmesser 6320 7705
Abweiser 6320 7755
Profil Nr. 5



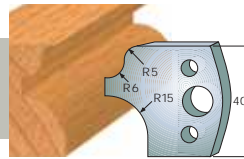
Profilmesser 6320 7608
Abweiser 6320 7658
Profil Nr. 8



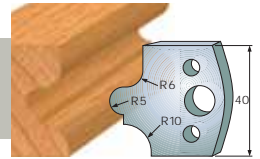
Profilmesser 6320 7609
Abweiser 6320 7659
Profil Nr. 9



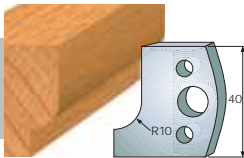
Profilmesser 6320 7711
Abweiser 6320 7761
Profil Nr. 11



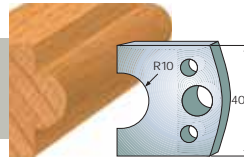
Profilmesser 6320 7712
Abweiser 6320 7762
Profil Nr. 12



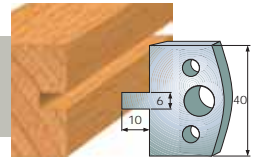
Profilmesser 6320 7213
Abweiser 6320 7263
Profil Nr. 13



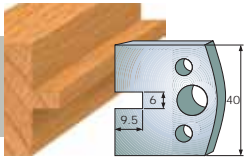
Profilmesser 6320 7615
Abweiser 6320 7665
Profil Nr. 15



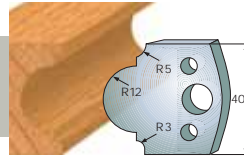
Profilmesser 6320 7216
Abweiser 6320 7266
Profil Nr. 16



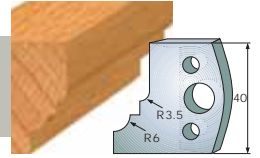
Profilmesser 6320 7217
Abweiser 6320 7267
Profil Nr. 17



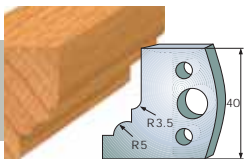
Profilmesser 6320 7718
Abweiser 6320 7768
Profil Nr. 18



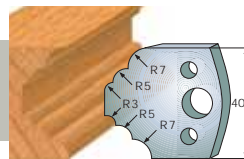
Profilmesser 6320 7718
Abweiser 6320 7768
Profil Nr. 19



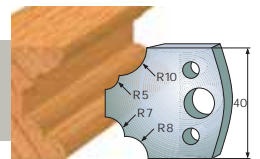
Profilmesser 6320 7720
Abweiser 6320 7770
Profil Nr. 20



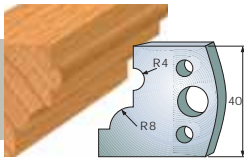
Profilmesser 6320 7221
Abweiser 6320 7271
Profil Nr. 21



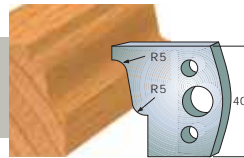
Profilmesser 6320 7622
Abweiser 6320 7672
Profil Nr. 22



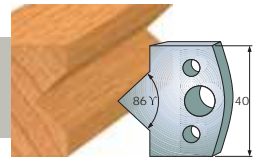
Profilmesser 6320 7724
Abweiser 6320 7774
Profil Nr. 24



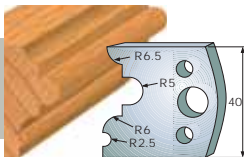
Profilmesser 6320 7731
Abweiser 6320 7781
Profil Nr. 31



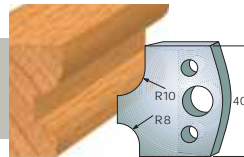
Profilmesser 6320 7735
Abweiser 6320 7785
Profil Nr. 35



Profilmesser 6320 7736
Abweiser 6320 7786
Profil Nr. 36



Profilmesser 6320 7407
Abweiser 6320 7457
Profil Nr. 40



Profilmesser 6320 7348
Abweiser 6320 7398
Profil Nr. 66



Fräsmaschinen

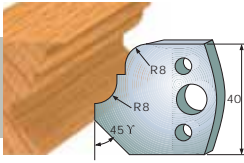
Profilmesser

schepach professional

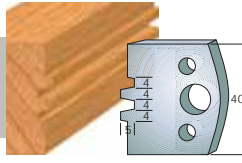
Pflegemittel



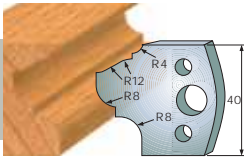
Profilmesser 6320 7419
Abweiser 6320 7469
Profil Nr. 73



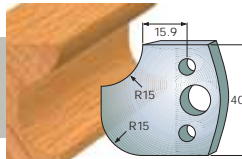
Profilmesser 6320 7737
Abweiser 6320 7787
Profil Nr. 75



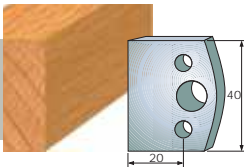
Profilmesser 6320 7417
Abweiser 6320 7467
Profil Nr. 89



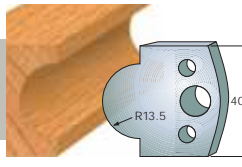
Profilmesser 6320 7347
Abweiser 6320 7391
Profil Nr. 177



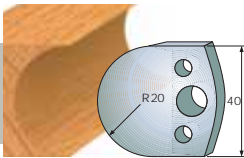
Profilmesser 6320 7105
Abweiser 6320 7106
Profil Nr. 191



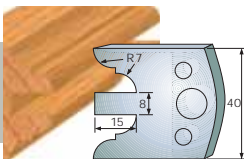
Profilmesser 6320 7347
Abweiser 6320 7397
Profil Nr. 118



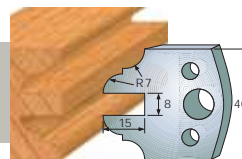
Profilmesser 6320 7339
Abweiser 6320 7389
Profil Nr. 131



Profilmesser 6320 7425
Abweiser 6320 7475
Profil Nr. 98



Profilmesser 6320 7426
Abweiser 6320 7476
Profil Nr. 99



Maschinenpflegemittel



Korrosionsschutzmittel
Spray, 400 ml, FCKW-frei
Sicherheits-Datenblatt auf
Anfrage erhältlich
Bestellnummer 6100 9800



Pharmol HEK
Entharzungskonzentrat, 1000 ml
Sicherheits-Datenblatt auf
Anfrage erhältlich
Bestellnummer 6100 9700



Pharmol
Trocken-Gleitmittel-Spray, 400 ml,
für gute Gleitfähigkeit des Holzes auf den
Hobeltischen
Sicherheits-Datenblatt auf
Anfrage erhältlich
Bestellnummer 6100 9500





Machen Sie sich unabhängig von Normmaßen und vorgefertigten Platten. Die **scheppach professional** Verleimpresen Plano 5, Plano 7 und Plano 9 erlauben Ihnen die Verarbeitung ausgefallener Hölzer auch für große Formate.

- **Werkstückhöhe:**
Plano 5 bis 1050, Plano 7 bis 1200 mm, Plano 9 bis 1350 mm
- **Werkstückdicke** bis 120 mm
- **Werkstücklänge unbegrenzt** – die Verleimpresen Plano sind beliebig erweiterbar
- **Platz sparende Wandmontage**

Sie haben hohe Ansprüche an die Plangenauigkeit einer Platte – Plano erfüllt sie:

- **Patentiertes Hebelarmsystem** verhindert Verziehen, Verdrehen, Verrutschen, Aufklaffen
- **Druck bis 800 kp** – gleichmäßig auf alle vier Seiten, Druckpunkt immer im Zentrum des Werkstücks

professional

Patentiert: gleichzeitige 4-Seiten-Pressung mit einem Handgriff

Serienmäßige Grundausstattung

Patentiertes Hebelarmsystem aus Aluminium und Stahl, Pressdruck max. 800 kp

Startset Plano 5

Inhalt: 3 Verleimpresen,
1 Wandschiene
L/B/H 35/130/1120 mm
max. Werkstückhöhe/-dicke 1050/120 mm
max. Werkstücklänge 1200 mm
Bestellnummer 8993 0102



Ergänzungsset Plano 5

Inhalt: 2 Verleimpresen, 1 Wandschiene
max. Werkstücklänge 800 mm
Bestellnummer 8993 0101

Verleimpresse Plano 7

L/B/H 35/130/1270 mm
max. Werkstückhöhe/-dicke 1200/120 mm
Bestellnummer 8993 0100

Verleimpresse Plano 9

L/B/H 35/130/1470 mm
max. Werkstückhöhe/-dicke 1350/120 mm
Bestellnummer 8993 0103

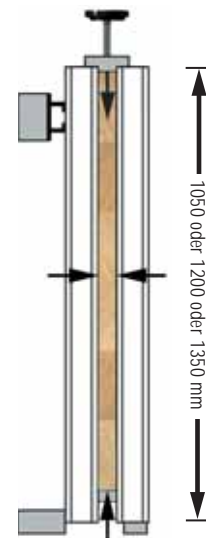
Zubehör

Wandschiene

1000 mm, für alle Verleimpresen Plano
Bestellnummer 8993 2000



Plano-Verleimpresen und Wandschiene für das Verleimen von Werkstücken (Abbildung entspricht Startset plus Ergänzungsset).



Das patentierte Hebelarmsystem verteilt den Druck gleichmäßig auf alle vier Seiten.



Rollböcke

rb / kb / asr

scheppach professional Rollböcke ersetzen die dritte, haltende Hand. Die schnell verfügbaren Helfer für große Formate bietet **scheppach professional** in drei Ausführungen:

- **rb – der Kräftige:** Klassischer Rollbock für ein Gewicht bis 120 kg
- **kb – der Bewegliche:** Der Rollbock mit Kugellager erlaubt Bewegungen in alle Richtungen
- **asr – der Sanfte:** Die große Auflagefläche und die Kunststoffrollen schonen vor allem weiche Hölzer

Alle **scheppach professional** Rollböcke sind stufenlos höhenverstellbar – einfach und sicher mit einer Klemmvorrichtung

Serienmäßige Grundausstattung

Rollbock rb

*Rollen 50 mm x 400 mm
stufenlose Höhenverstellung von 550–910 mm,
max. Belastung 120 kg
Bestellnummer 7901 0000*

Rollbock kb

*mit Kugelementen 53 x 430 mm,
stufenlose Höhenverstellung von 670–1030 mm,
max. Belastung 100 kg
Bestellnummer 7902 0000*

Allseiten-Rollbock asr

*äußerst leichtgängige Rollelemente 48 x 390 mm aus Kunststoff,
stufenlose Höhenverstellung von 690–1010 mm,
max. Belastung 80 kg
Bestellnummer 7904 0000*

professional

Schnell einstellbar –
hoch belastbar



*Rollbock rb:
der Kräftige
für Lasten bis 120 kg,
höhenverstellbar von
550 bis 910 mm*



*Rollbock kb:
der Bewegliche
für Bewegungen in alle
Richtungen,
höhenverstellbar von
670 bis 1030 mm*



*Rollbock asr:
der Sanfte
für weiches Holz,
höhenverstellbar von
690 bis 1010 mm*

scheppach

Werkstatt

Weitere Maschinen für die Holzbearbeitung finden Sie in
unserem Katalog Werkstatt.

Bestell-Nr. 9322 0026

scheppach

Garten und Hof

Maschinen für die Brennholzaufbereitung oder die
Gartenarbeit finden Sie im Katalog Garten und Hof.

Bestell-Nr. 9322 0240

www.scheppach.com

**scheppach Fabrikation von
Holzbearbeitungsmaschinen GmbH**
D-89335 Ichenhausen
Telefon 0049/8223/4002-0
Fax 0049/8223/4002-20
e-mail: info@scheppach.com
Internet: <http://www.scheppach.com>

Beraterteam:
Telefon 0049/8223/4002-99
Fax 0049/8223/4002-58

Ihr scheppach professional Fachhändler: