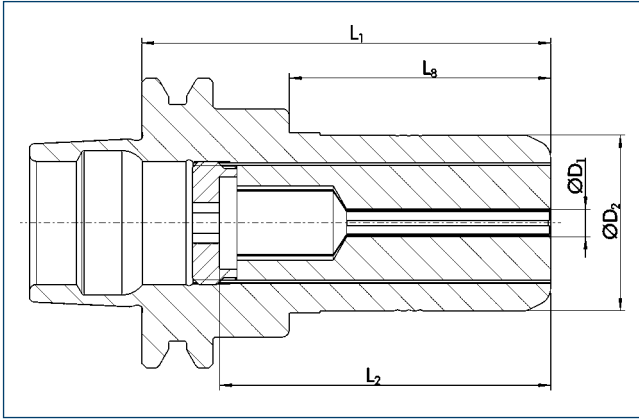


TRIBOS SPF-RM HSK-F 32

- ✓ Rundlaufgenauigkeit < 0.003 bei 2.5 x D
- ✓ Wuchtgüte G 2.5 bei 25000 1/min oder $U_{max} < 1\text{gmm}$
- ✓ System KERN

TRIBOS SPF-RM HSK-F 32

- ✓ Run-out accuracy < 0.003 at 2.5 x D
- ✓ Balancing grade G 2.5 at 25000 1/min or $U_{max} < 1\text{gmm}$
- ✓ System KERN



Technische Daten

Technical data

D ₁ [mm]	ID		D ₂ [mm]	L ₁ [mm]	L ₂ [mm]	L ₃ [mm]	M _{min} [Nm]	m [kg]	SRE-ID
3.0	0227880	○	20.0	50.0	38.0	30.0	6.0	0.25	0201892
4.0	0227881	○	20.0	50.0	38.0	30.0	8.0	0.25	0201892
5.0	0227882	○	20.0	50.0	38.0	30.0	10.0	0.25	0201892
6.0	0227883	○	20.0	50.0	38.0	30.0	20.0	0.25	0201892
8.0	0227884	○	20.0	50.0	38.0	30.0	25.0	0.25	0201892
10.0	0227885	○	20.0	50.0	38.0	30.0	35.0	0.25	0201892
12.0	0227886	○	20.0	50.0	38.0	30.0	40.0	0.25	0201892

Verfügbarkeit: ● lieferbar ab Lager ▲ kurzfristig lieferbar ○ auf Anfrage

Availability: ● available ex stock ▲ short lead time ○ on request

h6 Werkzeugschaftqualität h6

h6 Tool shank quality h6

i Weitere Größen und Sonderausführungen auf Anfrage erhältlich

i Additional sizes and special designs available on request



Werkzeugverlängerungen
siehe ab Seite 224

Tool extensions
see from page 224



Spannvorrichtungen
siehe ab Seite 272

Clamping devices
see from page 272



Reduziereinsätze
siehe ab Seite 273

Reduction inserts
see from page 273



Längenmessgeräte
siehe ab Seite 278

Length measuring devices
see from page 278