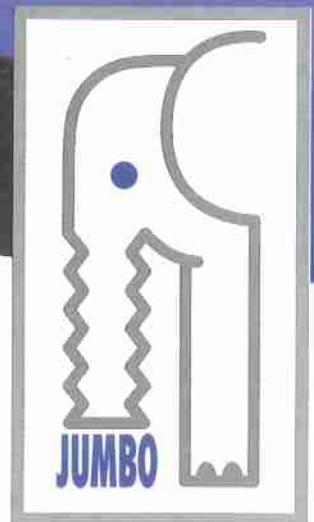
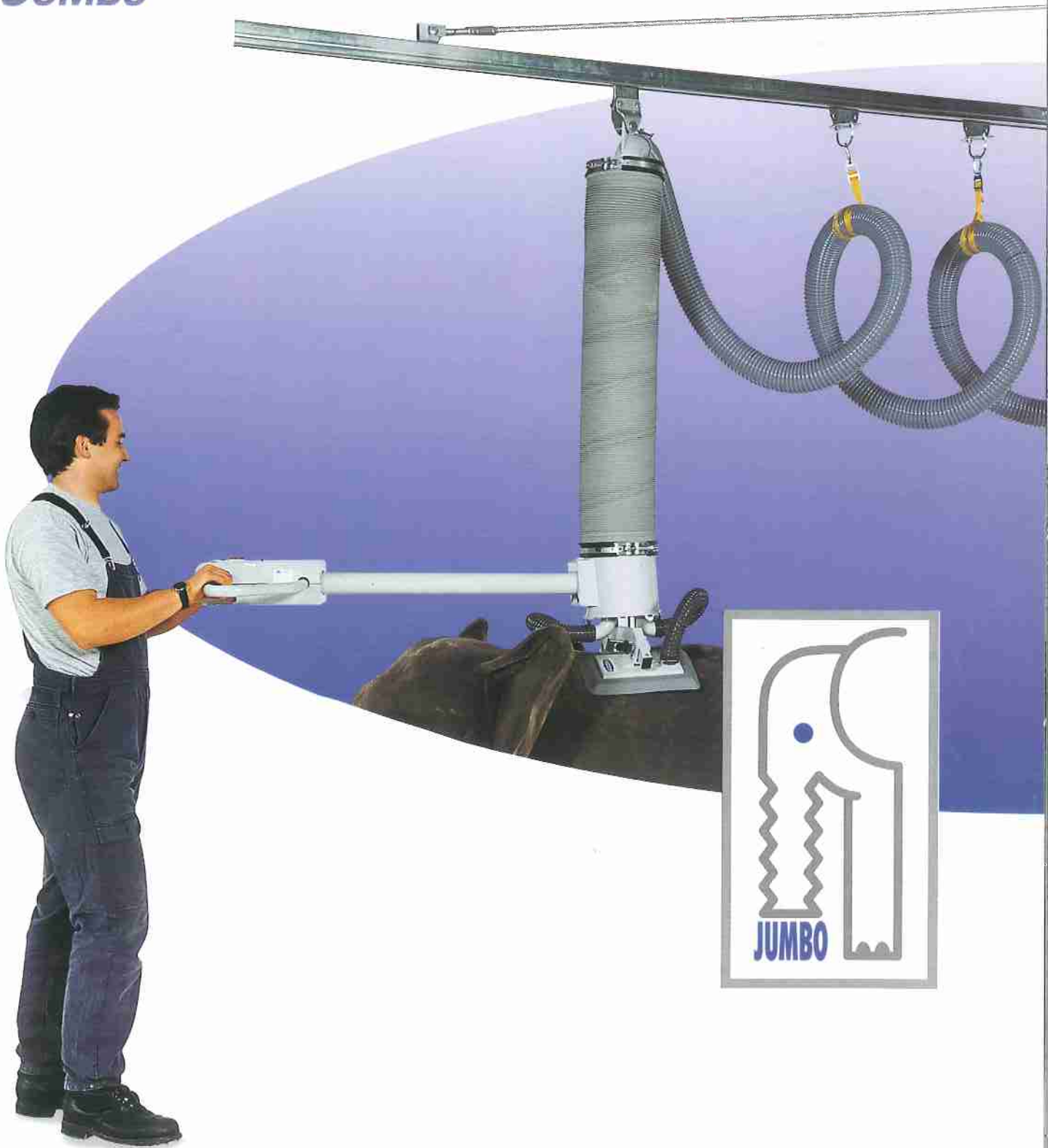


**Manuelle  
Handhabung**

# **Vakuum-Schlauchheber JUMBO**



**Mit Vakuum handhaben.**

**SCHMALZ**



oder Holzplatten stapeln, Steinplatten verlegen, Komponenten zusammenfügen oder Maschinen und Möbel bewegen – mit dem **JUMBO** haben Sie immer die richtige Alternative für Ihre bisherige Handhabung und die ideale Unterstützung für Ihre Mitarbeiter!

Der Vakuumschlauchheber **JUMBO** ist für alle, die schwer heben müssen, die beste Gesundheitsvorsorge. Die Wirbelsäule und die Gelenke werden entlastet – das senkt den Krankenstand und erhöht die Leistungsfähigkeit sowie die Motivation.

Eine Investition für die Zukunft und eine Investition in die „human resources“ eines jeden Unternehmens.

Der Mensch und sein Wohlbefinden bei der Arbeit stehen für das Unternehmen SCHMALZ im Mit-

telpunkt: Deshalb war Ergonomie die oberste Richtschnur bei der Entwicklung der neuen **JUMBO**-Generation. Heben, Senken, Schwenken, Laden und Transportieren werden mit den neuen Vakuumschlauchhebern zum „Kinderspiel“.

# Bei uns stehen Ihnen drei Bedienelemente zur Verfügung.

Typisch für den neuen **JUMBO** von SCHMALZ, das „Original“ unter den Vakuum-Schlauchhebern:

Drei alternative Bedieneinheiten – je nach Einsatzzweck und „Gewichtsklasse“ ermöglichen die Idealösung für individuelle Handhabungsaufgaben.

Was die drei für den **JUMBO** angebotenen Bedienelemente besonders auszeichnet:

- Konzipiert nach neuesten ergonomischen Erkenntnissen.
- Kraftschonendes und nahezu müheloses Heben, Senken und Bewegen der Lasten.
- Auch schwerste Lasten lassen sich sicher und präzise platzieren.

**Die Sicherheit kommt nicht zu kurz. Das reaktionsschnelle Rückschlagventil und eine große Sauggreiferfläche verhindern grundsätzlich das Abfallen der Last – selbst bei einem Stromausfall.**

Der **JUMBOERGO** wird den Motorrad-Fahrern unter den Bedienern bekannt vorkommen. Mit einem Drehgriff, ähnlich dem Motorrad-Gasgriff, lassen sich mit diesem Bedienelement sowohl leichte Lasten als auch schwere Güter schnell und feinfühlig handhaben. Da ist auch das Stapeln in Bodennähe oder bis auf Höhen von 2,3 m kein Problem, denn der Drehgriff unterstützt die Handbewegung. Entgegen dem „Motorrad-Prinzip“ senkt sich der **JUMBOERGO** beim „Gasgeben“ und er hebt sich beim „Gas wegnehmen“. Dieses Prinzip schafft Sicherheit und garantiert die ergonomische Handhaltung in jeder Arbeitshöhe.



Wenn es in erster Linie um die Handhabung schwerer und unhandlicher Lasten in rauer Umgebung oder im Freien geht, ist der **JUMBOSPRINT** die richtige Wahl: mit beiden Händen zu packen und zielgenau sowie mit viel Gefühl die Hubeinheit mit der Last – z.B. Säcke, Steine, Platten und vieles mehr – dirigieren können. Kommt es dagegen z.B. in der Lebensmittel-Industrie, in Chemie oder Pharmazie auf einwandfreie Hygiene an, ist der **JUMBOSPRINT** in der **Edelstahl-Version** erhältlich.

Der **JUMBOHANDY** mit dem „Pistolengriff“ ist als Einhandbedienung ideal für alle leichten Güter, die in hoher Zahl oder schneller Folge umgesetzt werden. All dies ist mit dem „Kleinen“ unter den SCHMALZ-Schlauchhebern völlig ermüdungsfrei möglich. Und da der **JUMBOHANDY** sogar nur mit einer Hand bedient wird, ist die zweite frei für's Positionieren und Montieren.



# Echte „Arbeitstiere“, die alles können:



Komme was wolle – der Vakuum-Schlauchheber **JUMBO** packt Güter (fast) jeder Art, Abmessung und Gewichtsklasse. Dabei sind die Schlauchheber in Gebäuden genau so gut und zuverlässig einsetzbar wie auch mit mobilen Stationen im Freien. Selbst im härtesten Einsatz auf Baustellen oder im Untertage-Bergbau beweisen die **JUMBOS**, daß sie echte „Arbeitstiere“ sind, die mühsame und oftmals gesundheitsschädigende Arbeit entscheidend einfacher und effizienter machen.

Was **JUMBOERGO** und **JUMBO-SPRINT** besonders auszeichnet:

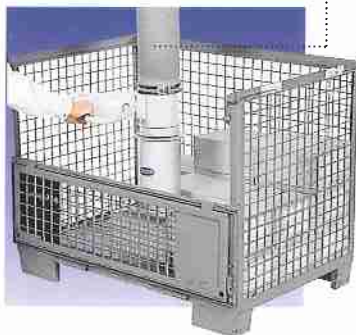
- Selbst Lasten mit kleiner Oberfläche aber hohem Gewicht packen sie spielend leicht.
- Viele Standardsauggreifer in fein abgestimmten Abmessungen erlauben die Anpassung an fast alle Greifaufgaben.
- Zahlreiche Bedienelementvarianten, wie z.B. die **schwenkbaren und verlängerten Varianten der Bedienelemente** machen auch fast Unmögliches möglich: z.B. das mühelose Stapeln bis auf 2,3 m Höhe.

# JUMBOERGO und JUMBOSPRINT 35, 45, 65, 85 (kg).



**JUMBOERGO** mit Doppelgreifer für verklebte, unreifte oder unverschlossene Faltkartons.

**JUMBO ERGO** mit Einzelgreifer, Dreheinheit und Schlauchzylinderverlängerung zum Befüllen und Entleeren von Gitterboxen.



**JUMBOERGO** mit Rundgreifer für Faß- und Bauteilhandhabung.

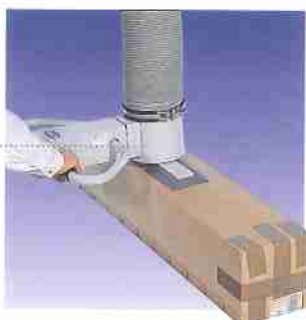


**JUMBOERGO** mit Doppelgreifer für Möbelteile und deren Kartons.

**JUMBOSPRINT** mit Rundgreifer für glatte und strukturierte Oberflächen (wie z.B. Waschbeton-Platten).

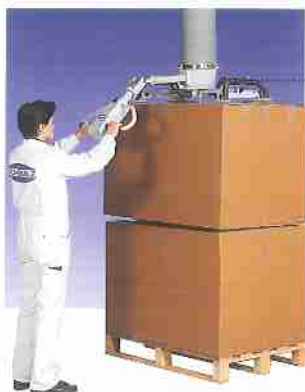


**JUMBOERGO** mit Sackgreifer für Trays.



**JUMBOERGO** mit Langgreifer für längere sowie schmale Lasten und Pakete.

**JUMBOERGO** mit schwenkbarer Bedieneinheit für das Stapeln in großen Höhen.



**JUMBOSPRINT** mit Sackgreifer für Kunststoff- und Papiersäcke.

# JUMBOERGO und JUMBOSPRINT 110, 140, 200 (kg).



Für die richtig schweren Lasten bis zu 200 kg kann SCHMALZ für Sie **JUMBOS** zusammenstellen, die als echte „Kraftprotze“ ihrem Namen alle Ehre machen. Starke Gebläse und kräftig dimensionierte Hubeinheiten mit einem Schlauchdurchmesser bis zu 250 mm gewährleisten, daß ein **JUMBO** z.B. auch eine Waschmaschine absolut sicher hebt und bewegt.



Das sind für die starken „Kraftprotze“ die leichtesten Übungen:

- Schwere Span- und MDF-Platten aller Art heben.
- Große Glasflächen horizontal handhaben.
- Naturstein- oder Betonplatten hieven.
- Blechplatinen oder Stahlplatten stapeln.
- Übergroße Kartons oder Kisten bewegen.

# Auf den Greifer kommt es an!



Ganz selbstverständlich: Ob Sie eine Steinplatte heben oder einen Karton, eine Holzplatte oder einen Sack, ist nicht nur eine Sache des Gewichts, sondern die Frage des exakt richtigen Sauggreifers. SCHMALZ bietet mit seinem Vakuum-Schlauchheber **JUMBO** eine breite Palette unterschiedlicher Greifer für jede Anwendung an.

**Da es für jede der zahlreichen Hubeinheit-Varianten mit unterschiedlichen Schlauchdurchmessern spezielle Sauggreifer gibt, können auch bei knappen Werkstückoberflächen optimale JUMBOS zusammengestellt werden. Mit einem einfachen Schnellwechsel-System können Sie sogar im laufenden Betrieb genau den richtigen Greifer ansetzen – schnell und einfach!**

Darüber hinaus hat SCHMALZ auch Spezialgreifer entwickelt und standardisiert. Es gibt für die **JUMBOS** sogar mechanische Greiferlösungen.



**Einfachgreifer EG**  
für verklebte Kartons, Platten, Korpuse u.v.a.



**Rundgreifer RG**  
für Fässer, Eimer oder Steinplatten mit rauher Oberfläche.



**Doppelgreifer DG**  
für geklammerte, geklebte, unreife oder offene Kartons. Auch für Kisten, Platten, etc.. Die beiden Sauggreifer sind auf einer Traverse stufenlos verstellbar.



**Sackgreifer SG**  
für Papier- und Plastiksäcke, Rohgummi-Ballen, eingeschweißte Packstücke u.ä...

**Vierfachgreifer VG**  
für Kartons, Platten und biegeschlaffe Teile. Die einzelnen Saugflächen sind in zwei Richtungen stufenlos verstellbar.

**Langgreifer LG**  
für Paletten, schmale Kartons, Balken, Träger, Vierkant-Rohre, etc..

Das besondere Plus: Alle Sauggreifer können mit einem zusätzlichen **Schnellwechsel-Adapter SWA**, blitzschnell getauscht werden.



So kann die dynamische Hubleistung des Vakuum-Schlauchhebers mit den Vorteilen der mechanischen Aufnahme kombiniert werden.



**JUMBO SPRINT** mit KLT Kastengreifer



**JUMBO ERGO** mit Bildschirmgreifer

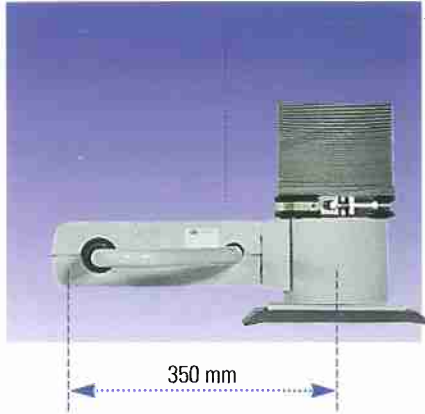


**JUMBO SPRINT** aus Edelstahl mit Butter-/Käsegreifer



**JUMBO-Palettengabel-System**

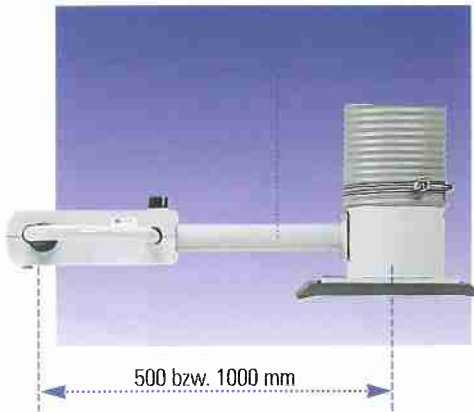
# Die JUMBO-Bedienbügel. Die JUMBO-Fernschaltung (DBP).



**JUMBOERGO** – Ventilrohr 350 mm (Standard)



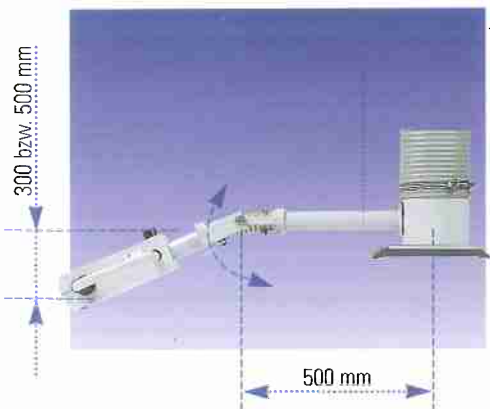
**JUMBOERGO** – Bedienbügel zentriert



**JUMBOERGO** – starre Ventilrohrverlängerung 500 oder 1000 mm



**JUMBOERGO** – Bedienbügel-länge 250 mm (Standard) oder 500 mm



**JUMBOERGO** – schwenkbare Ventilrohrverlängerung 500/500 oder 500/300 mm



**Funkfernsteuerung FFS** zum drahtlosen Ein- und Ausschalten des Gebläses.



# Das wird Ihnen passen: Der JUMBO im Baukastensystem.

Vakuumerzeuger



**Vakuum Gebläse J22 RG, J30 RG oder J40 RG** für den **JUMBO SPRINT** und den **JUMBO ERGO**.



**Pneumatischer** oder **Elektrischer Vakuum-Erzeuger** für den **JUMBO-HANDY** – die kostengünstige Lösung für jede Werkstatt.



Krananlage

Zuführschlauch

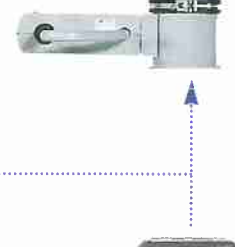


**JUMBOHANDY**



**JUMBO SPRINT**

Bedieneinheiten



**JUMBO ERGO**

Sauggreifer

Hubeinheit

Hubhöhe 1700 mm

Hubhöhe 2100 mm

Das **JUMBO**-Baukastensystem besteht aus sechs vielfach kombinierbaren, variablen Grundkomponenten:

- Vakuumerzeuger
- Zuführschlauch
- Hubeinheit
- Bedieneinheit
- Sauggreifer
- Krananlage

**Das System gewährleistet als modulares Baukastensystem maßgeschneiderte Lösungen für nahezu jede Anwendung. Hubeinheit und Sauggreifer können dadurch fein auf die Last abgestimmt werden.**

■ Zur Vakuumerzeugung stehen insgesamt 5 leistungsstarke Vakuum-Erzeuger zur Verfügung.

■ Der Zuführschlauch hat eine lichte Weite von 60 mm. Längen bis zu 50 Meter sind ohne Probleme möglich.

■ 9 verschiedene Hubschläuche können als Hubeinheiten in den **JUMBOs** eingesetzt werden. Ihre Durchmesser entscheiden in Abhängigkeit vom eingesetzten Vakuumerzeuger über die endgültige Hebekraft des Schlauchhebers und die minimal mögliche Sauggreiferfläche.

■ Drei unterschiedliche Bedieneinheiten lösen Ihre Handhabungsaufgaben optimal.

■ Bei den Sauggreifern werden die Variationsmöglichkeiten erst so richtig vielfältig: 6 verschiedene Standard-Sauggreifer-Typen können an jede der 9 Hubeinheiten angesetzt werden.

■ Die richtigen Krane komplettieren das umfassende Baukasten-Angebot.

Alle **JUMBO**-Schlauchhebergeräte verfügen Serienmäßig über:

■ 1700 bzw. 2100 mm Hubhöhe.

■ Hubeinheit mit Ein-Schlauch-System (kompaktere Bauweise und einfachere Handhabung als Mehr-Schlauch-Geräte).

■ Konstruktion entspricht den Unfallverhütungsvorschriften.

■ Lackierung RAL 7035 lichtgrau, Edelstahlvarianten sind elektrolytisch poliert.

# 12000 Standard-Varianten in drei Produktlinien:



**JUMBOHANDY 20**  
Hubschlauch Ø 80 mm, Pumpe o. Ejektor

**JUMBOHANDY 30**  
Hubschlauch Ø 100 mm, Pumpe o. Ejektor

**JUMBOERGO und JUMBOSPRINT 35**  
Hubschlauch Ø 120 mm, 2,2 kW Gebläse

**JUMBOERGO und JUMBOSPRINT 45**  
Hubschlauch Ø 140 mm, 2,2 kW Gebläse

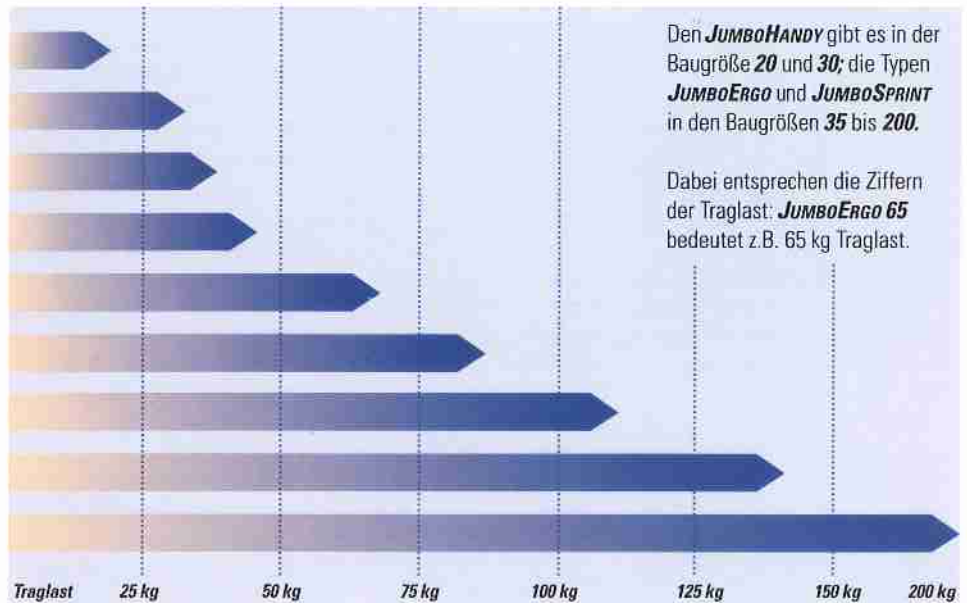
**JUMBOERGO und JUMBOSPRINT 65**  
Hubschlauch Ø 160 mm, 3,0 kW Gebläse

**JUMBOERGO und JUMBOSPRINT 85**  
Hubschlauch Ø 180 mm, 3,0 kW Gebläse

**JUMBOERGO und JUMBOSPRINT 110**  
Hubschlauch Ø 200 mm, 3,0 kW Gebläse

**JUMBOERGO und JUMBOSPRINT 140**  
Hubschlauch Ø 230 mm, 3,0 kW Gebläse

**JUMBOERGO und JUMBOSPRINT 200**  
Hubschlauch Ø 250 mm, 4,0 kW Gebläse



Den **JUMBOHANDY** gibt es in der Baugröße **20** und **30**; die Typen **JUMBOERGO** und **JUMBOSPRINT** in den Baugrößen **35** bis **200**.

Dabei entsprechen die Ziffern der Traglast: **JUMBOERGO 65** bedeutet z. B. 65 kg Traglast.

## Die JUMBO-Zubehörteile.



**Staubfilter STF** für stark verschmutztes Transportgut oder beim Sack-Handling. Der Filter wird am Gebläse montiert und schützt es vor Beschädigungen. Der besondere Vorteil: leichte Wartung mit austauschbaren Filterpatronen.



**Schalldämmbox SDB** zur Aufnahme des Vakuum-Gebläses. Reduziert den Schallpegel auf nur ca. 65 dB (A).



**Ex-Schutz-Vakuum-Erzeuger** für alle Gerätetypen

**Dreheinheit DE** zum horizontalen Drehen bei lageverschiedenem Einstapeln von Werkstücken (Griff bleibt unverändert, Packgut kann gedreht werden).



**Schwenkeinheit SE** zum horizontalen/vertikalen Schwenken (90°) und umgekehrt. Das ist ideal, um z. B. Werkstücke aufzurichten.



**Schlauchzylinder-Verlängerung SZV**, zum tiefen Eintauchen in hohe Kisten, Kartons, Gitterboxen etc...

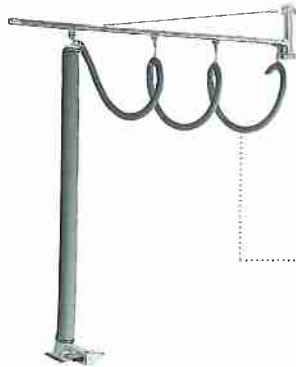


# Die sind genau richtig: Krane für den JUMBO.



Für den Vakuum-Schlauchheber **JUMBO** bietet SCHMALZ eine Reihe von Krananlagen an, die leicht beweglich und mit geringen Massen speziell auf die **JUMBO**-Familie abgestimmt sind.

Neben den Standardausführungen Säulenschwenkkrane, Wandschwenkkrane und Hängekrananlagen bietet SCHMALZ auch Spezialanfertigungen, die auf individuelle Bedürfnisse zugeschnitten sind.



## Säulenschwenkkrane SKJ

Für den **JUMBOERGO**, **JUMBO-SPRINT** und **JUMBOHANDY**.

Standardmaße:

- Auslegerlänge 2, 3, 4, 5 und 6 m
- Schwenkwinkel 270°



## Wandschwenkkrane WKJ

Für den **JUMBOERGO**, **JUMBO-SPRINT** und **JUMBOHANDY**.

Standardmaße:

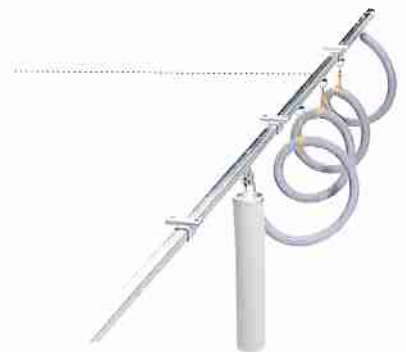
- Auslegerlänge 2, 3, 4, 5 und 6 m
- Schwenkwinkel 180/270°



## Einschienebahn ESB

Für den **JUMBOERGO**, **JUMBO-SPRINT** und **JUMBOHANDY**.

Zum Verfahren in einer Achse. Die Bahnlänge ist unbegrenzt.



## Einträger-Krananlage ETK

Für den **JUMBOERGO**, **JUMBO-SPRINT** und **JUMBOHANDY**.

Zum Verfahren in zwei Achsen. Die maximale Querträgerlänge beträgt 8 Meter, die Bahnlänge ist unbegrenzt.

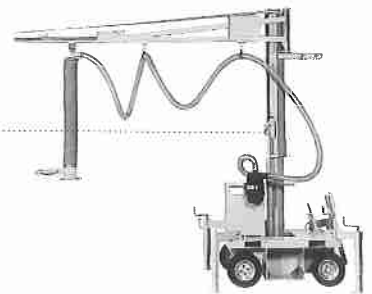


## JumboMobil JM

Für den mobilen und/oder saisonalen Einsatz.

## Arbeitsplatz-Einrichtungen AEJ

Die ideale Aufhängung für den **JUMBOHANDY** an Werkbänken.



Selbstverständlich ist jederzeit abweichend von unseren Standard-Kranen eine Anpassung der Krananlage auf individuelle Bedürfnisse und räumliche Verhältnisse in den Montage-, Produktions- sowie Lagerhallen oder den Werkstätten möglich.

Gerne macht einer unserer Fachberater diese Projektierung vor Ort!

Vi  
oc  
ur

Pi  
V½  
H/  
für

# Kompetent in Vakuum- Handhabungstechnik – SCHMALZ.

Ihre Hebegeräte-  
Hotline: 074 43/24 03-301  
Fax 074 43/24 03-399



## **Vielseitig und komplett – das SCHMALZ Vakuum- Komponenten-Programm für geschlossene Vakuumkreise.**

SCHMALZ bietet für große Anwenderkreise und viele unterschiedliche Branchen – das reicht von der Automobil- bis zur Verpackungsindustrie – eine breite Palette vakuumtechnischer Produktgruppen und Geräte:

- Vakuum-Sauggreifer
- Sauggreifer-Befestigungselemente
- Vakuum-Erzeuger: Ejektoren, Pumpen und Gebläse
- Ventiltechnik
- Meß- und Regelgeräte
- Filter und Verbindungselemente



Wenn Sie Fragen haben – unser **Team „Standard Komponenten“** steht zu Ihrer Verfügung!

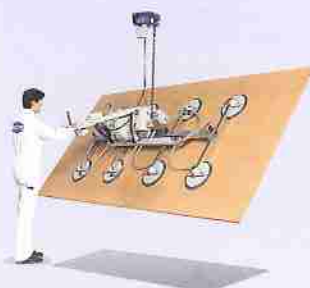
Tel.: 07443/2403-101  
Fax: 07443/2403-199

Bei technischen Fragen zu Spezialanwendungen wenden Sie sich am besten an unser **Team „Vakuum-Systemtechnik“**

Tel.: 07443/2403-201  
Fax: 07443/2403-299

## **Vakuum-Hebegeräte für Werkstatt und Industrie.**

Heben, Halten und Bewegen von schwersten Lasten, von Glasplatten, Spanplatten, Stahlplatten und vielem mehr – mit dem **VACUMASTER**-Programm von SCHMALZ für den Betrieb am Kettenzug ist das kein Problem.



Die Vorteile werden auch Sie überzeugen:

- Für Lasten aller Art
- Um 90° schwenkbar
- Um 180° wendbar
- Bis zu 2000 kg Traglast
- Gesundheitsschonendes Heben
- Senkung der Verletzungsgefahr
- Rationalisierung

Wenn Sie Fragen haben – unser **Team „Manuelle Handhabung“** steht zu Ihrer Verfügung!

Tel.: 07443/2403-301  
Fax: 07443/2403-399

## **12000 Standard-Varianten in drei Produktlinien: Der Vakuum-Schlauchheber JUMBO!**

Den bewährten Vakuum-Schlauchheber **JUMBO** von SCHMALZ gibt es jetzt in einer komplett neuen Bauweise als fein abgestuftes Baukastensystem in drei Produktlinien:

- **JUMBOERGO**
- **JUMBOSPRINT**
- **JUMBOHANDY**



Die entscheidenden Vorteile auf einen Blick:

- Traglast von 20 bis 200 kg
- Für jede Anwendung der richtige Sauggreifer
- Luft – ein Medium für Halten und Heben
- Drei Bedienelemente stehen zur Verfügung

## **Transport-Geräte für die Holz-, Glas- und Kunststoff- bearbeitung.**

Was die Arbeit bei der Holz-, Metall, Glas- oder Kunststoffbearbeitung unterstützt – das ist bei SCHMALZ zu finden.



- Vakuum-Arbeitsische
- Vakuum-Arbeitsständer
- Lackiertische
- Lacktrockenwagen bis zu 20 Etagen und 1200 kg Tragkraft
- Kommissionswagen
- Etagenwagen
- Plattentransport-Wagen
- Montagewagen



Wenn Sie Fragen haben – unser **Team „Betriebseinrichtungen“** steht zu Ihrer Verfügung!

Tel.: 07443/2403-101  
Fax: 07443/2403-199

**Mit Vakuum handhaben.**



J. Schmalz GmbH  
Förder- und Handhabungstechnik  
Aacher Straße 29  
D-72293 Glatten