

SCHMIDLER S1

Vollautomatische Zuschnittanlage



Die SCHMIDLER S1 ist eine moderne, hochrationelle Zuschnittanlage für jeden Holzbaubetrieb. Die Anlage ist mit einem neuentwickelten Transport- und Meßsystem ausgerüstet, wodurch eine enorme Schnittleistung erzielt wird. Die Anlage ist mit einem Industrie-PC mit integriertem Einzelstabprogramm ausgerüstet. Die Werkstückdaten können direkt an der Anlage eingegeben oder per Diskette von einem Holzbauprogramm übernommen und abgearbeitet werden. Neben der unvergleichlichen Flexibilität und der einfachen Bedienbarkeit dieser Anlage empfiehlt sich die SCHMIDLER S1 auch durch ein einmaliges Preis-/Leistungsverhältnis

SCHMIDLER S1 - Immer einen Schnitt voraus

Technische Daten:

Untertisch-Schwenk-Kappsäge

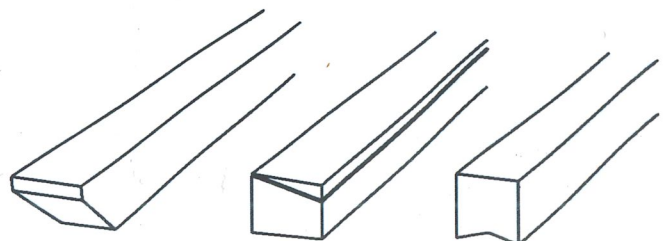
Antriebsleistung	11 kW
Sägeblattdurchmesser	740 mm
Neigungswinkel	90 - 25°
Drehwinkel	360 °
Querverstellung	430 mm

Meß- und Transportsystem

Antriebsleistung	6,5kW
Geschwindigkeit	0-180 m/min
Positioniertoleranz	+/- 1/10 mm

Werkstückdimensionen

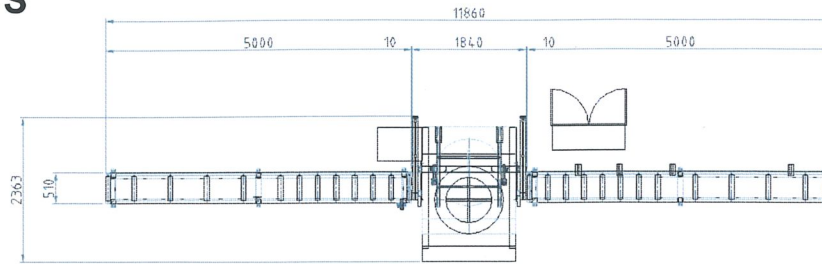
Breite min - max	60 - 400 mm
Höhe min - max	25 - 300 mm



SCHMIDLER S-Klasse

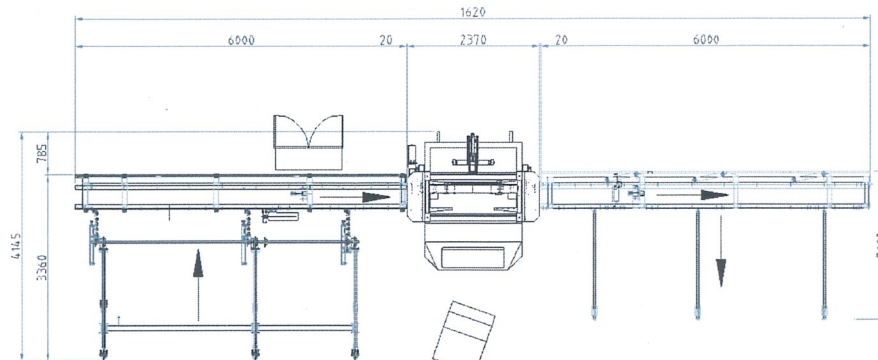
Zuschnitt- und Abbundanlagen

Zuschnittanlage S



S - Sägegröße 740 (850)mm:
 3-achs-Steuerung
 5 m Ein- und Ausförderrollenbahn
 2 manuell verstellbare Klappanschläge
 Optionen: 3-strängiger Quereinförderer
 3 Ablagestränge

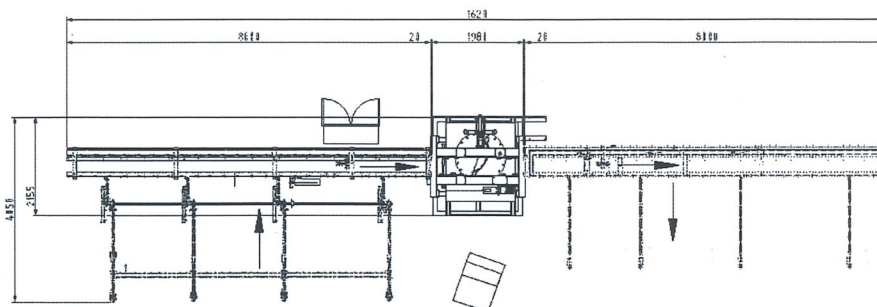
Zuschnittanlage S1 / Abbundanlage S1plus



S1 - Sägegröße 740 mm:
 5-achs-Steuerung mit IPC und Einzelstabprogramm
 Meß- und Transportsystem
 6 m Ein- und Ausförderrollenbahn
 3-strängiger Quereinförderer
 3 Ablagestränge

S1plus
 Grundausrüstung wie vor, incl.
 Kervenfräse und
 Sparrennagelbohrgerät

Zuschnittanlage S2



S2 - Sägegröße 740 (850)mm:
 5-achs-Steuerung mit IPC und Einzelstabprogramm
 Meß- und Transportsystem
 8 m Ein- und Ausförderrollenbahn
 4-strängiger Quereinförderer
 4 Ablagestränge

R.M.G.

SCHMIDLER
 GmbH

Industriepark 4-5 - D-91180 Heideck
 Tel. ++49-(0)9177-49 60-0 - Fax 4960-60
 mail: info@schmidler.de
 www.schmidler.de