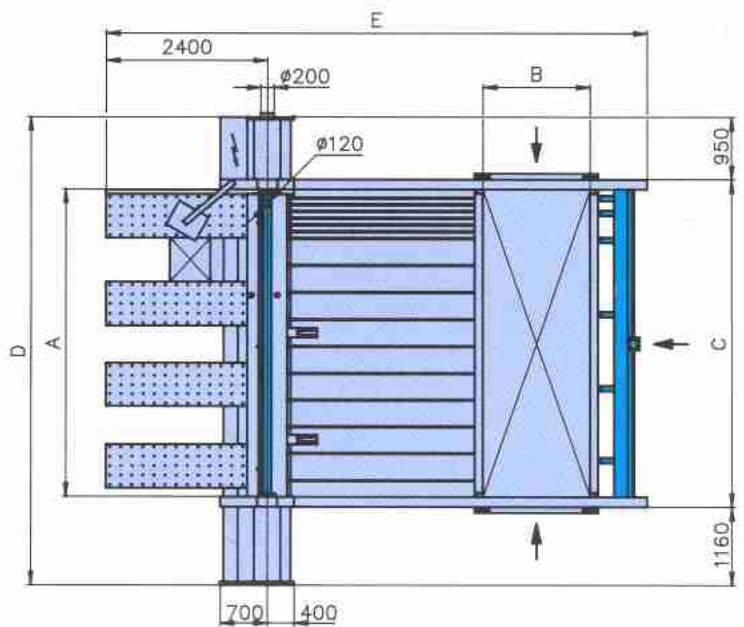


WN 150	A	B	C	D	E
	3400	3300	3700	5790	6200
WN 250	A	B	C	D	E
	4400	4300	4700	6790	7200
	5700	5600	6000	8390	8500



WN 150L	A	B	C	D	E
	3400	1600	3700	5790	7600
WN 250L	A	B	C	D	E
	4400	2200	4700	6790	8200
	5700	2200	6000	8390	9200

Precisione, affidabilità, semplicità d'uso

- Costruzione meccanica con robuste strutture e movimenti di estrema precisione e durata. Nessuna lubrificazione richiesta.
- Motori in corrente continua per alta velocità e precisione della movimentazione del carro lame e dello spintore.
- Pinze di elevata potenza per il bloccaggio dei pannelli durante l'intero ciclo di taglio.
- Pressore supplementare per il bloccaggio dei pannelli prima dell'ultimo taglio di refilo.
- Potenti rulli di allineamento laterale per una perfetta squadratura.
- Estrema semplicità del cambio lame.
- Veloce e precisa regolazione dell'incisore dall'esterno effettuabile con lame in movimento.
- Computer di gestione a microprocessore con visualizzazione di tutti i dati operativi.

Optional

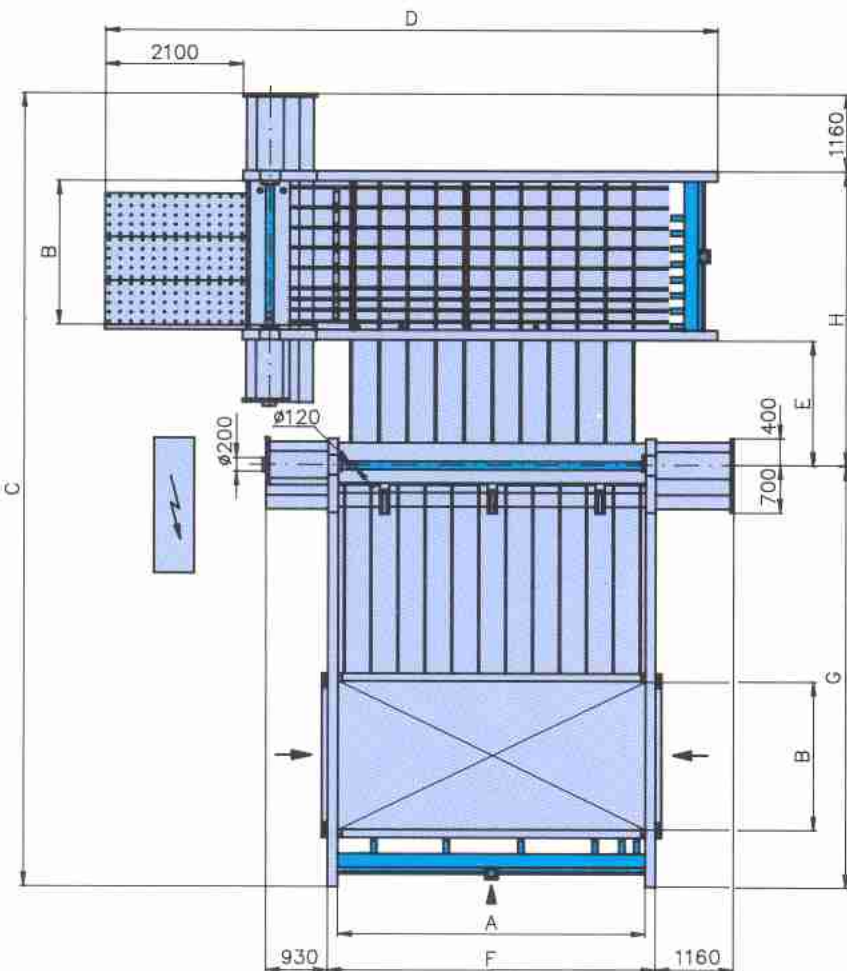
- Innovativo sistema di incisore post-forming per la sezionatura di pannelli con bordi diritti, softformati o postformati.
- Regolazione automatica della sporgenza della lama dal piano di lavoro in funzione dell'altezza del pacco.
- Visualizzazione digitale della regolazione dell'incisore.
- Video monocromatico o a colori per la visualizzazione dello schema di taglio o delle varie fasi di lavorazione.
- Diagnostica con messaggi di malfunzionamento o guasti.
- Software di ottimizzazione degli schemi di taglio con trasmissione dati via cavo.

Precision, reliability, simplicity of use

- State of the art mechanical design with sturdy construction and precision movements. no lubrication required.
- D.C. servomotors for extremely fast and precise saw carriage and pusher movements.
- Grippers for firm clamping of panels throughout the complete cutting cycle.
- Full length additional pressure beam for clamping of stack of panels on last cut.
- Powerful side aligning rollers to achieve a high squaring accuracy.
- Extremely easy saw blades replacement.
- Fine and precise external scoring saw adjustment.
- Fully integrated CNC control with display of operating data.

Optional equipment

- Innovative post-forming scoring saw facility for panels with straight, soft-formed or postformed edges.
- Automatic main saw blade projection.
- Digital display of scoring saw adjustment.
- Monochrome or color V.D.U. screen with graphic display of cutting patterns and sequence of operations.
- Computer aided fault finding system.
- Optimization software package with on-line data transfer to machine.



WNA 150 WNA 250

A	B	C	D	E	F	G	H
3800	1600	10460	7600	2200	4100	5500	3800
4400	2200	11560	8200	2200	4700	6000	4400
5700	2200	11560	9500	2200	6000	6000	4400

CARATTERISTICHE TECNICHE TECHNICAL SPECIFICATION TECHNISCHE DATEN CARACTÉRISTIQUES TECHNIQUES	WN 150	WN 250
SPORGENZA LAMA PRINCIPALE MAIN SAW BLADE PROJECTION SÄGEBLATTÜBERSTAND DÉPASSEMENT DE LA LAME PRINCIPALE	97 mm	122 mm
MOTORE LAMA PRINCIPALE MAIN SAW MOTOR HAUPTSÄGEMOTOR MOTEUR LAME PRINCIPALE	15 HP	20 HP
MOTORE LAMA INCISORE SCORING SAW MOTOR VORRITZSÄGEMOTOR MOTEUR INCISEUR	2 HP	2 HP
VELOCITÀ AVANZAMENTO CARRO LAME SAW CARRIAGE FEED SPEED SÄGEWAGEN-VORSCHUBGESCHWINDIGKEIT VITESSE D'AVANCEMENT DU CHARIOT DE SCIAGE	0-70 m/min	0-70 m/min
VELOCITÀ RITORNO CARRO LAME SAW CARRIAGE RETURN SPEED SÄGEWAGEN-RÜCKLAUFGESCHWINDIGKEIT VITESSE DE RETOUR DU CHARIOT DE SCIAGE	70 m/min	70 m/min
VELOCITÀ SPINTORE PUSHER SPEED SCHIEBER-GESCHWINDIGKEIT VITESSE DU POUSSOIR	40 m/min	40 m/min
CONSUMO ARIA COMPRESSA COMPRESSED AIR CONSUMPTION DRUCKLUFTBEDARF CONSOMMATION D'AIR COMPRIMÉ	100 l/min 6 BAR	150 l/min 6 BAR
ASPIRAZIONE POLVERI DUST EXTRACTION ABSAUGDATEN ASPIRATION POUSSIÈRES	25-30 m/sec	25-30 m/sec

Präzision, Zuverlässigkeit, einfache Bedienung

- Mechanische Konstruktion mit solider Struktur und äußerst präzisen Bewegungen. Keine Schmierung notwendig.
- Gleichstrommotoren zur schnellen und präzisen sägewagen- und schieberbewegung.
- Spannzangen zum Festhalten der Platten während des ganzen Aufteilzyklus.
- Zusätzlicher Druckbalken zum Spannen des Plattenpaketes vor dem letzten Schnitt.
- Seitliche Ausrichtsrollen zur perfekten Zuschneidung.
- Außerst einfacher sägeblattwechsel.
- Schnelle und präzise Vorritzereinstellung von aussen möglich auch bei laufenden Sägeblättern.
- Mikroprozessorsteuerung mit Anzeige aller Betriebsdaten.

Zubehör

- Neuer Postforming-Vorritzer zum Aufteilen von Platten mit geraden, Softforming- oder Postforming Kanten.
- Automatische Einstellung des Sägeblattüberstands je nach Pakethöhe.
- Digitalanzeige der Vorritzereinstellung.
- Monochrom-bzw. Farbbildschirm zur Anzeige der Schnittpläne und der verschiedenen Arbeitsphasen.
- Fehlersuche und -meldung.
- Software zur Optimierung der Schnittpläne und Datenübertragung an die Maschine durch Kabel.

Précision, fiabilité, simplicité d'emploi.

- Construction mécanique à structure robuste et avec mouvements de haute précision et durée. Aucune lubrification demandée.
- Moteurs à courant continu pour haute vitesse et précision du mouvement du chariot de sciage et du pousoir.
- Pinces très puissantes pour le blocage des panneaux durant tout le cycle de sciage.
- Presseur supplémentaire pour le blocage du paquet de panneaux avant la dernière coupe d'affranchissement.
- Puissants rouleaux d'alignement latéral assurant un équerrage parfait.
- Changement des outils très facile.
- Réglage rapide et précis de l'inciseur de l'extérieur s'effectuant avec les lames en marche.
- Ordinateur gestionnaire à microprocesseur avec visualisation de toutes les données opérationnelles.

Équipements optionnels

- Système innovateur d'inciseur post-forming pour la découpe de panneaux à chants droits, softformés ou postformés.
- Réglage automatique du dépassement de la lame principale selon la hauteur du paquet à débiter.
- Visualisation digitale du réglage de l'inciseur.
- Écran video monochromatique ou en couleurs pour la visualisation graphique des schémas de découpe et de la séquence des opérations.
- Système de recherche défauts à l'aide de l'ordinateur.
- Logiciel d'optimisation des schémas de découpe avec transmission des données par câble.