



Scharpf und Kögel GmbH  
Tel. 07045 / 91 10 4 - 0  
Fax. 07045 / 91 10 4 - 21  
E-Mail: [info@scharpf-koegel.de](mailto:info@scharpf-koegel.de)  
Internet: [www.scharpf-koegel.de](http://www.scharpf-koegel.de)



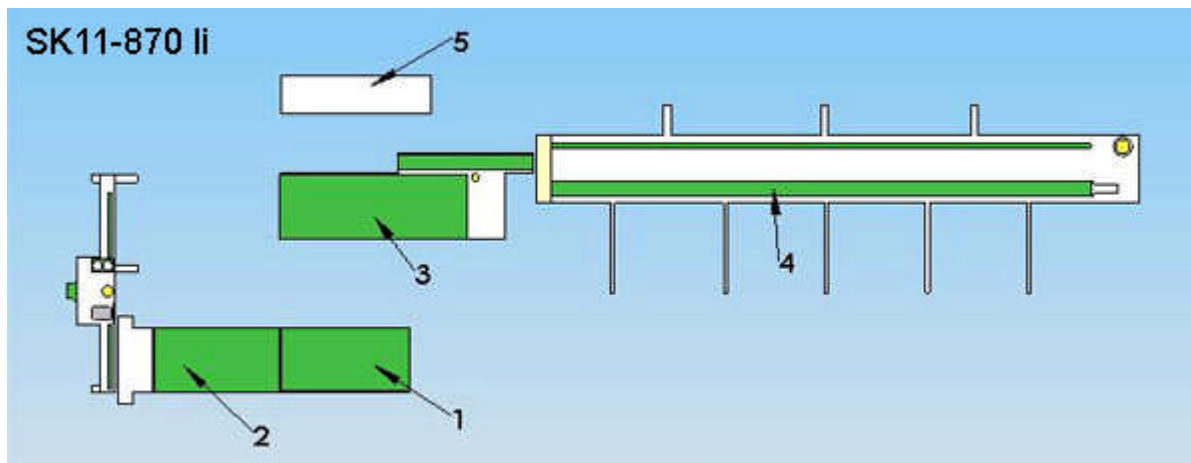
### **SK 11, Paketbreite 870 mm**

- Automatisch arbeitende Einzelfräse mit automatischem Drehtisch.
- Sonst wie unsere SK 10.
- Optional auch mit gesteuerte Vorritzern für Flachzinkung lieferbar.

#### **Technische Daten:**

**Eingangslänge bis 1,6 Meter**  
**Endlängen bis 9 Meter**  
**Fräsleistung bis 2,5 Pakete/min**  
**Pressleistung bis 6 Takte/min**

Erforderliches Personal 2 - 3 Personen.



**1 Einlaufband**  
**3 Handübergabe**  
**5 Schaltschrank**

**2 Drehtischfräse**  
**4 Stirnseitenpresse**

Alle unsere Anlagen sind sowohl als linke oder rechte Version lieferbar. Die oben beschriebenen Anlagen sind nur einige Beispiele unseres Lieferprogramms.

#### **Weitere Pressen stehen zur Auswahl:**

Taktpressen mit einer Presskraft bis zu 20 Tonnen.

Strangpressen für Endlosverleimung mit einer Presskraft bis 16 Tonnen.

#### **Klebeauftragssysteme:**

Rollenleimangaben ( offenes System ).

Leimkamm ( geschlossenes System ).

**Gerne unterbreiten wir Ihnen ein individuelles Angebot,  
maßgeschneidert nach Ihren Wünschen!**

[www.hoechsmann.com](http://www.hoechsmann.com)

