



Scharpf und Kögel GmbH
Tel. 07045 / 91 10 4 - 0
Fax. 07045 / 91 10 4 - 21
E-Mail: info@scharpf-koegel.de
Internet: www.scharpf-koegel.de



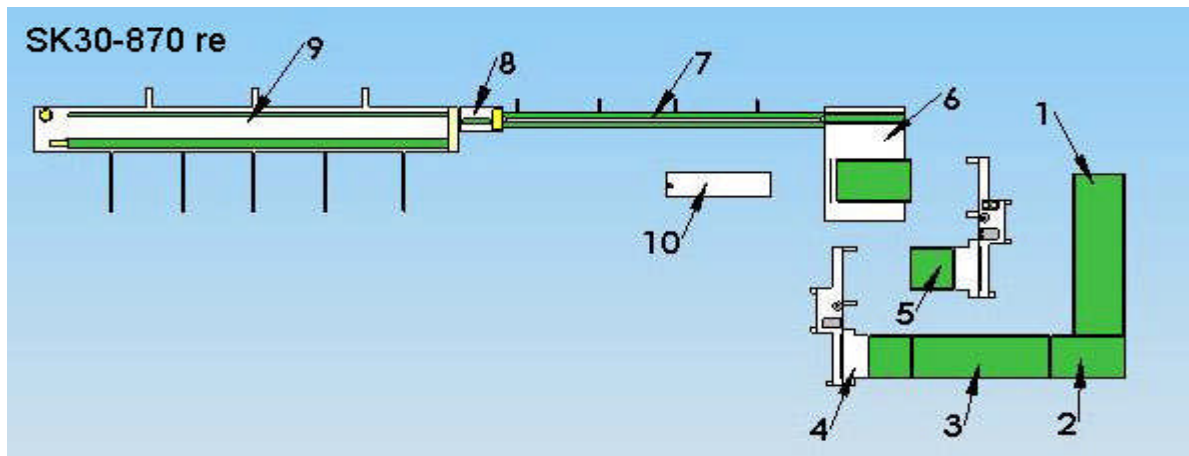
SK 30, Paketbreite 520 mm oder 870mm

- Vollautomatische Hochleistungsanlage.
- Beschickung wahlweise über Fächer oder Quer – Längspaketierung.
- Fräskombination, Kontinuierlicher Vereinzlung, Ketteneinfädler, Vorschub mit Längenmessung und Bremse sowie 2 – Stufige Stirnseitenpresse.
- Optional auch mit gesteuerte Vorritzern für Flachzinkung lieferbar.

Technische Daten:

Eingangslänge bis 2 Meter
Endlängen bis 9 Meter
Fräsleistung bis 6 Pakete/min
Pressleistung bis 9 Takte/min
Vereinzlung bis 130 Teile/min

Erforderliches Personal 1 - 2 Personen.



1 Querband
3 Längsband mit Stopper
5 Fräse rechts
7 Ketteneinfädler
9 Stirnseitenpresse

2 Längs- Querpaketierung
4 Fräse links
6 Übergabe
8 Vorschub m. Bremse
10 Schaltschrank

Fräskombination

