



ST220-260-320

STI220-260-320

TOP MASTER



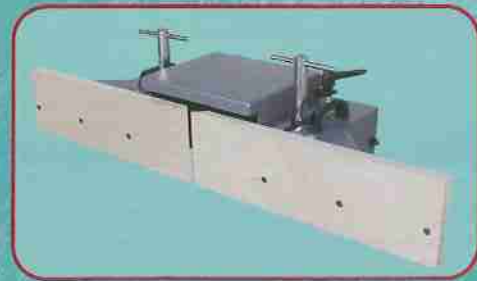
ST220-ST260-ST320

Combinata sega-toupie con lama inclinabile

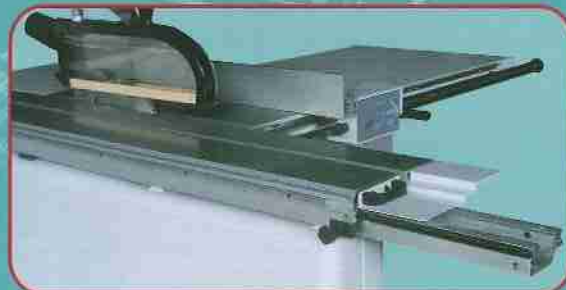
KOMBINIERTE KREISSÄGE/FRÄSE MIT SCHWENKBAREM SÄGEBLATT
 COMBINED CIRCULAR SAW/SPINDLE MOULDER WITH TILTING SAW BLADE
 COMBINÉE SCIE CIRCULAIRE/TOUPIE AVEC LAME SCIE INCLINABLE
 COMBINADA SIERRA CIRCULAR/TUPI CON HOJA INCLINABLE



- FOTO DELLA MACCHINA CONFORME ALLE NORME CE.
- Abgebildetes Modell in EG-Ausstattung.
- Picture of the machine in CE version.
- Photo de la machine conforme aux normes CE.
- Foto de la máquina conforme a normas CE.



- OPTIONAL: GUIDA TOUPIE TIPO PESANTE (STANDARD PER VERSIONE CE)
- Zubehör: Schwere feineinstellbare Fräse (Serienausstattung für CE)
- Option: Heavy fine-adjustment spindle moulder (standard for CE version)
- Accessoire: Guide toupie type lourde (standard pour version CE)
- Opcional: Guía tupi tipo pesado (standard para versión CE)

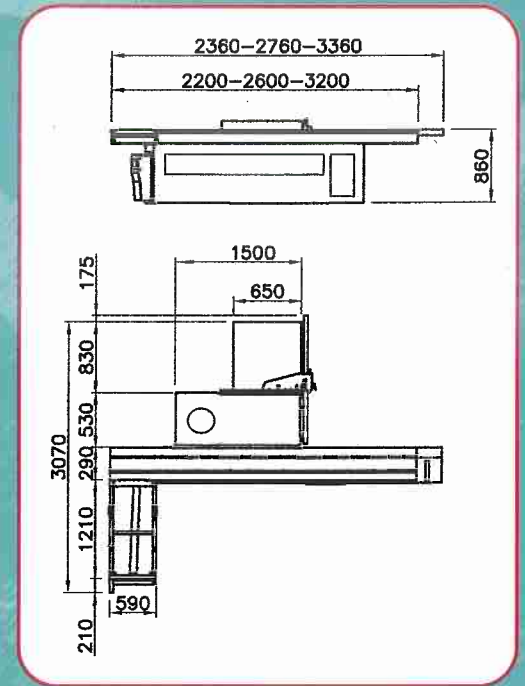
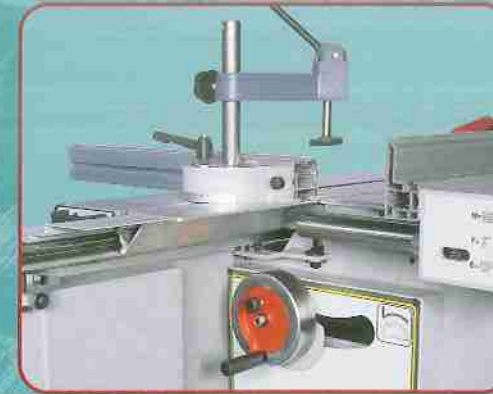


- CARRELLO CON SCORRIMENTO A SFERE SU GUIDE IN ACCIAIO
- Ball-bearings' sliding table on steel guides
- Chariot avec roulements à billes coulissant sur guides en acier
- Besäumschlitten mit Kugelprinzip laufend auf Stahlführungsbahnen
- Carro con deslizamiento de esferas sobre guías en acero



- OPTIONAL: PROTEZIONE SOSPESA TIPO KAPPA BETA (STANDARD PER VERSIONE CE)
- Zubehör: Sägenauslegerschutz mit Absaugung Typ Kappa Beta (Serienausstattung für CE)
- Option: saw protection type Kappa Beta with suction (standard for CE version)
- Accessoire: Protection avec aspiration type Kappa Beta (standard pour version CE)
- Opcional: protección suspendida con aspiración tipo Kappa Beta (standard para versión CE)

Prestazioni da primo piano
 Erstklassige Leistungen
 First class performance
 Rendement de premiere qualité
 Prestaciones de primera calidad



- FOTO DELLA MACCHINA IN VERSIONE STANDARD NON CE.
- Abgebildetes Modell in Serienausstattung.
- Picture of the machine in version standard.
- Photo de la machine en version standard.
- Foto de la máquina versión no CE.

STI220-STI260-STI320

Combinata sega-toupie con lama inclinabile e toupie inclinabile
 KOMBINIERTE KREISSÄGE/FRÄSE MIT SCHWENKBAREM SÄGEBLATT UND SCHWENKBAREM FRÄSESPINDEL
 COMBINED CIRCULAR SAW/SPINDLE MOULDER WITH TILTING SAW BLADE AND TILTING SPINDLE SHAFT
 COMBINÉE SCIE CIRCULAIRE/TOUPIE AVEC LAME SCIE INCLINABLE ET ARBRE TOUPIE INCLINABLE
 COMBINADA SIERRA CIRCULAR/TUPI CON HOJA INCLINABLE Y TUPI INCLINABLE



DATI TECNICI - Sega circolare	ST/STI	220	260	320
Dimensione carrello	mm	2200x290	2600x290	3200x290
Lunghezza di taglio della lama incisore	mm	2150	2550	3150
Larghezza di taglio tra lama e squadra	mm	1250	1250	1250
Dimensioni piano fisso	mm	1500x530	1500x530	1500x530
Ø lama (Ø dell'albero porta lama)	mm	300 (30)	300 (30)	300 (30)
Altezza di taglio con lama Ø 300 a 95° (a 45°)	mm	95 (67)	95 (67)	95 (67)
Velocità di rotazione dell'albero	g/l'	5000	5000	5000
Potenza motore	Kw(HP)	4 (5,5)	4 (5,5)	4 (5,5)
Potenza motore Incisore	Kw(HP)	0,55 (0,75)	0,55 (0,75)	0,55 (0,75)
Ø lama (Ø dell'albero porta lama) incisore	mm	100 (20)	100 (20)	100 (20)
Velocità di rotazione Incisore	g/l'	8700	8700	8700
DATI TECNICI - Toupie				
Ø max apertura sul piano	mm	250	250	250
Ø max utile a profilare (CE)	mm	220	220	220
Ø albero toupie	mm	30 - 35 - 40 - 50	30 - 35 - 40 - 50	30 - 35 - 40 - 50
Corsa verticale albero	mm	150	150	150
Inclinazione albero (versione I)		(0+45°)	(0+45°)	(0+45°)
Velocità albero	g/l'	3100/4600 6200/8000	3100/4600 6200/8000	3100/4600 6200/8000
Potenza motore	Kw (HP)	4 (5,5)	4 (5,5)	4 (5,5)
Bocche per allacciamento impianto aspirazione	mm	120	120	120
Peso netto	Kg	790	820	850



TECHNISCHE DATEN - Kreissäge	ST/STI	220	260	320
Tischgröße	mm	2200x290	2600x290	3200x290
Max Schnittlänge mit Vorritzer	mm	2150	2550	3150
Schnittbreite zwischen dem Sägeblatt und dem Winkel	mm	1250	1250	1250
Fixierte Tisch Abmessungen	mm	1500x530	1500x530	1500x530
Ø Sägeblatt	mm	300 (30)	300 (30)	300 (30)
Schnitthöhe Sägeblatt Ø 300 mm zu 95° (zu 45°)	mm	95 (67)	95 (67)	95 (67)
Drehzahl der Sägewelle	g/l'	5000	5000	5000
Motorstärke	Kw(HP)	4 (5,5)	4 (5,5)	4 (5,5)
Motorstärke des Vorritzer	Kw(HP)	0,55 (0,75)	0,55 (0,75)	0,55 (0,75)
Ø Sägeblatt Vorritzer	mm	100 (20)	100 (20)	100 (20)
Drehzahl des Vorritzer	g/l'	8700	8700	8700
TECHNISCHE DATEN Fräse				
Ø Max. auf dem Tisch	mm	250	250	250
Ø max Werkzeuge um Fassonieren (CE)	mm	220	220	220
Ø Fräsespindel	mm	30 - 35 - 40 - 50	30 - 35 - 40 - 50	30 - 35 - 40 - 50
Fräsespindelhub	mm	150	150	150
Schwenkbarer Spindel (Ausführung I)		(0+45°)	(0+45°)	(0+45°)
Drehzahl Spindel	g/l'	3100/4600 6200/8000	3100/4600 6200/8000	3100/4600 6200/8000
Drehzahl Motor	Kw (HP)	4 (5,5)	4 (5,5)	4 (5,5)
Ø Haube des Absaugungssystem	mm	120	120	120
Netto Gewicht	Kg	790	820	850



TECHNICAL DATA - Circular saw	ST/STI	220	260	320
Dimensions of sliding table	mm	2200x290	2600x290	3200x290
Length of cut from the saw scoring blade	mm	2150	2550	3150
Length of cut between saw blade and square	mm	1250	1250	1250
Dimensions of fixed table	mm	1500x530	1500x530	1500x530
Ø saw blade	mm	300 (30)	300 (30)	300 (30)
Height of cut with saw blade Ø 300 at 95° (at 45°)	mm	95 (67)	95 (67)	95 (67)
Spindle shaft speed	g/l'	5000	5000	5000
Motor power	Kw(HP)	4 (5,5)	4 (5,5)	4 (5,5)
Motor power of scoring unit	Kw(HP)	0,55 (0,75)	0,55 (0,75)	0,55 (0,75)
Ø blade of scorer	mm	100 (20)	100 (20)	100 (20)
Rotation speed of scorer	g/l'	8700	8700	8700
TECHNICAL DATA - Spindle				
Ø max opening on the table	mm	250	250	250
Ø max tools for spindle fence (CE)	mm	220	220	220
Ø spindle shaft	mm	30 - 35 - 40 - 50	30 - 35 - 40 - 50	30 - 35 - 40 - 50
Vertical stroke of the table	mm	150	150	150
Tilting shaft (version I)		(0+45°)	(0+45°)	(0+45°)
Shaft speed	g/l'	3100/4600 6200/8000	3100/4600 6200/8000	3100/4600 6200/8000
Motor power	Kw (HP)	4 (5,5)	4 (5,5)	4 (5,5)
Hood for suction unit	mm	120	120	120
Net weight	Kg	790	820	850



DONNÉES TECHNIQUES - Scie circulaire	ST/STI	220	260	320
Dimensions chariot	mm	2200x290	2600x290	3200x290
Longueur de coupe de la lame incisore	mm	2150	2550	3150
Largueur de coupe entre lame et guide	mm	1250	1250	1250
Dimensions du table fixe	mm	1500x530	1500x530	1500x530
Ø lame scie	mm	300 (30)	300 (30)	300 (30)
Hauteur de coupe avec lame Ø 300 à 95° (à 45°)	mm	95 (67)	95 (67)	95 (67)
Vitesse de rotation de l'arbre	g/l'	5000	5000	5000
Puissance moteur	Kw(HP)	4 (5,5)	4 (5,5)	4 (5,5)
Puissance moteur Incisore	Kw(HP)	0,55 (0,75)	0,55 (0,75)	0,55 (0,75)
Ø lame incisore	mm	100 (20)	100 (20)	100 (20)
Vitesse de rotation incisore	g/l'	8700	8700	8700
DONNÉES TECHNIQUES - Toupie				
Ø max sur la table	mm	250	250	250
Ø max outil pour guide toupie (CE)	mm	220	220	220
Ø arbre toupie	mm	30 - 35 - 40 - 50	30 - 35 - 40 - 50	30 - 35 - 40 - 50
Corse verticale arbre	mm	150	150	150
Inclinaison du l'arbre (version I)		(0+45°)	(0+45°)	(0+45°)
Vitesse arbre	g/l'	3100/4600 6200/8000	3100/4600 6200/8000	3100/4600 6200/8000
Puissance moteur	Kw (HP)	4 (5,5)	4 (5,5)	4 (5,5)
Hottes pour l'inspiration	mm	120	120	120
Poids net	Kg	790	820	850



DATOS TECNICOS - Sierra de cinta	ST/STI	220	260	320
Dimensiones carro	mm	2200x290	2600x290	3200x290
Largo del corte desde el disco incisor	mm	2150	2550	3150
Ancho de corte entre el disco y la escuadra	mm	1250	1250	1250
Dimensiones mesa fija	mm	1500x530	1500x530	1500x530
Ø disco sierra	mm	300 (30)	300 (30)	300 (30)
Altura de corte con sierra Ø 300 a 95° (a 45°)	mm	95 (67)	95 (67)	95 (67)
Velocidades de rotacion del eje	g/l'	5000	5000	5000
Potencia motor	Kw(HP)	4 (5,5)	4 (5,5)	4 (5,5)
Potencia motor Incisor	Kw(HP)	0,55 (0,75)	0,55 (0,75)	0,55 (0,75)
Ø del disco incisor	mm	100 (20)	100 (20)	100 (20)
Velocidad de rotacion incisor	g/l'	8700	8700	8700
DATOS TECNICOS - Tupi				
Ø max apertura en la mesa	mm	250	250	250
Ø max herramientas en la guía (CE)	mm	220	220	220
Ø eje tupi	mm	30 - 35 - 40 - 50	30 - 35 - 40 - 50	30 - 35 - 40 - 50
Recorrido vertical del eje	mm	150	150	150
Eje inclinable (version I)		(0+45°)	(0+45°)	(0+45°)
Velocidades eje	g/l'	3100/4600 6200/8000	3100/4600 6200/8000	3100/4600 6200/8000
Potencia motor	Kw (HP)	4 (5,5)	4 (5,5)	4 (5,5)
Colector aspiracion	mm	120	120	120
Peso neto	Kg	790	820	850