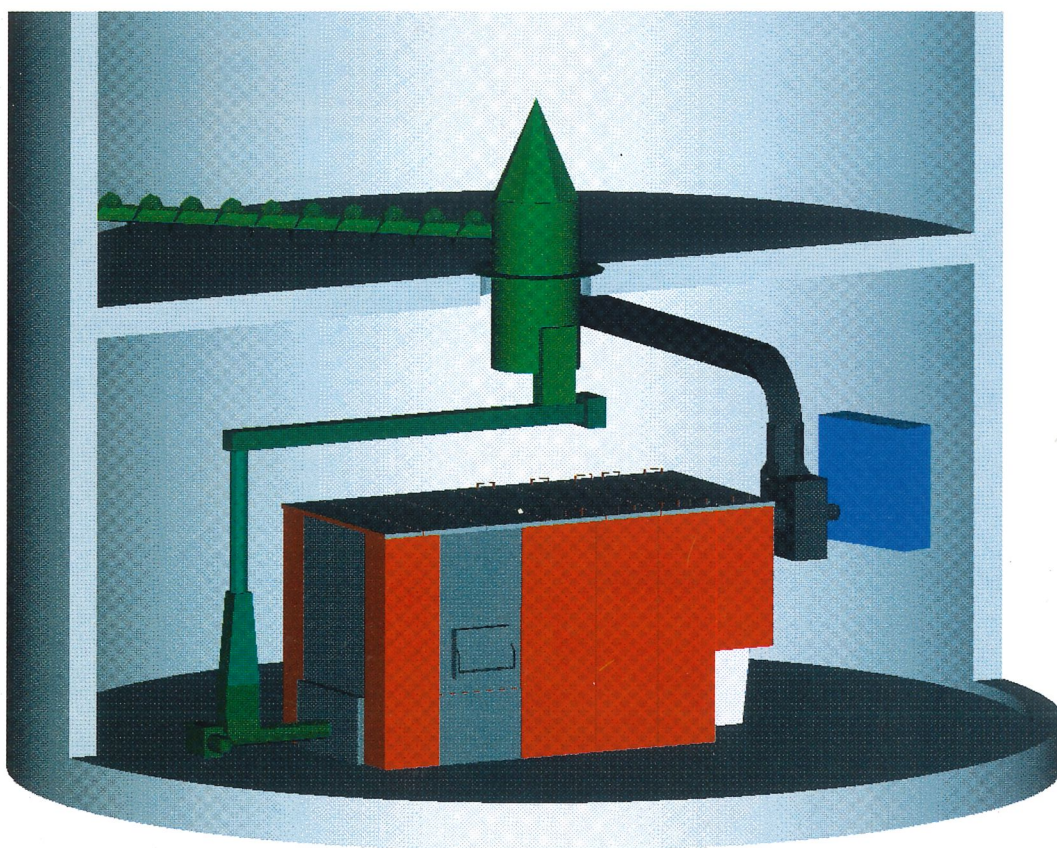


SPÄNEX-Siloaustragsysteme

Die individuelle Lösung für alle Anwendungsbereiche
aus der Holzverarbeitung.

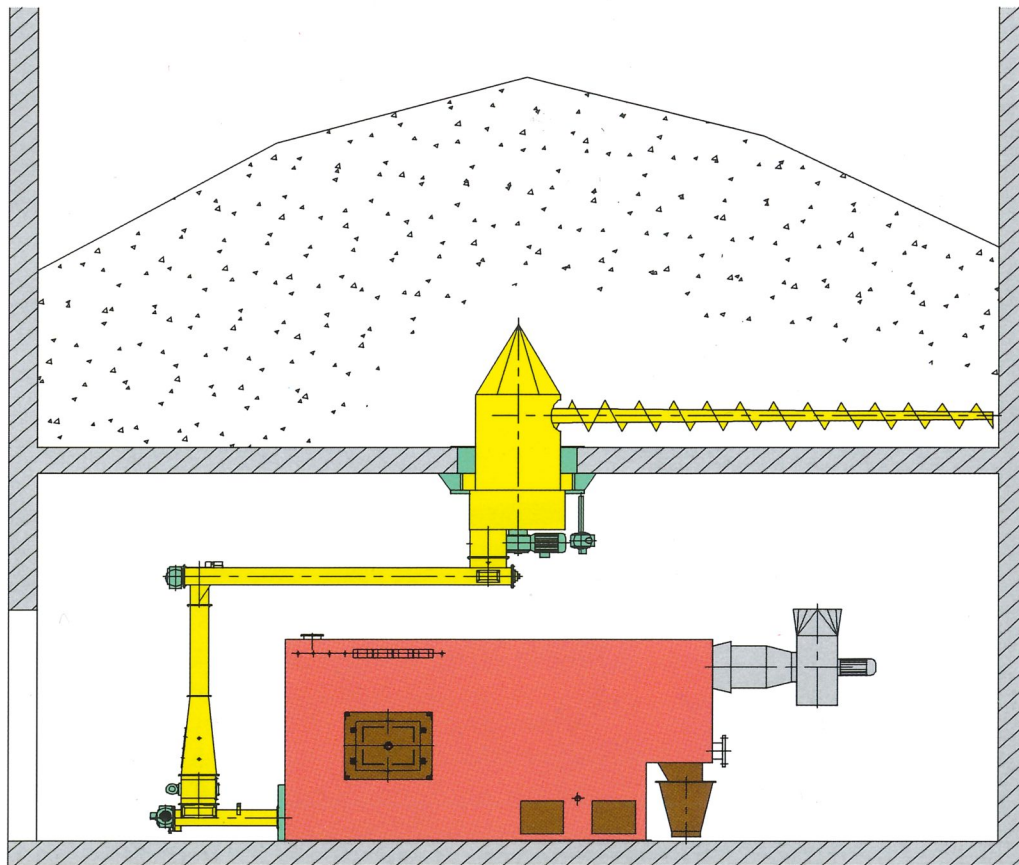


SPÄNEX bringt Bewegung ins Silo

- Siloaustragungen mit waagrecht-
liegender Austrageschnecke
mit geregeltm Zwangsvorschub
- Schubbodenaustragungen für
Hackschnitzel oder Spänebriketts
- Misch-, Dosier- und Vorrats-
behälter als Tages- oder
Pufferbehälter
- Siloaustragungen mit schrägliegender
Schnecke und Führungsring
- Gelenkarm-Raumaustragungen
für Späne, Hackschnitzel oder
Spänebriketts
- Vorratsbehälter mit Schub-
boden zum Austragen von
Spänebriketts

SPÄNEX-Siloaustragung Typ SP-BAW für Spänesilos bis 12 m Ø und 30 m Füllhöhe

- Besonders in der Holzindustrie, in der kompetente Partner für die Lösung von Förderproblemen benötigt werden, ist das SPÄNEX-Siloaustragsystem SP-BAW die richtige Lösung für einen dauerhaften und sicheren Betrieb.



Wo große Austragleistungen oder hohe Dosiergenauigkeit bei automatischem Betrieb gefordert werden, bietet SPÄNEX die entsprechende Problemlösung bei Hobel- und Sägespänen, Schleifstaub, gehackter Rinde, Hackschnitzeln oder Furnierabfällen.

Die schwere Siloentnahmeschnecke fördert zur Silomitte, wo sich der Auswurf befindet. Durch die besonders robuste Bauart der Schneckenwelle aus Vollmaterial, die in Pendelrollenlagern gelagert ist, bewährt sich die SPÄNEX Siloentnahmeschnecke auch im rauhsten Betrieb. Die Schneckenwelle läuft aus Elastizitätsgründen nach außen konisch zu. Angetrieben wird die Schneckenwelle über einen im Oberteil integrierten, schweren Kegelradantrieb. Die Anlage besteht aus Unter- und Oberteil, die mit einer Kreuzrollendrehverbindung verbunden sind. Die Entnahmeschnecke weist, zum leichteren Austrag, eine progressive Steigung auf. Qualitätsantriebe und Drehzahlregelung über Frequenzumrichter runden das anspruchsvolle Profil unserer Industrieaustragungen ab.

■ Einsatzgebiete

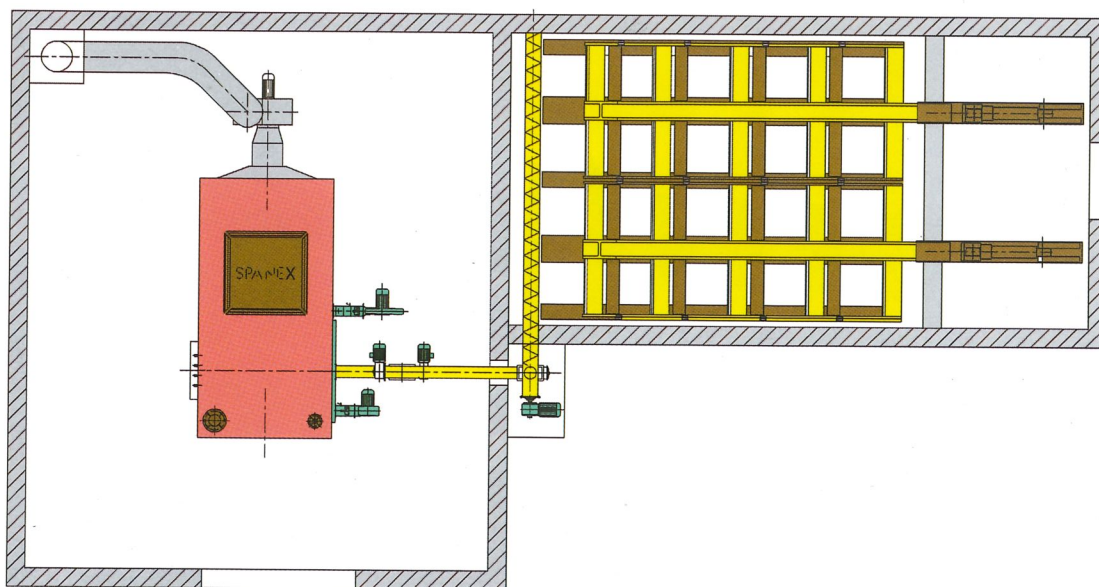
Zum Austragen von Hackschnitzeln, Schleifstaub, gehackter Rinde, Furnierresten, Säge- und Hobelspänen. Silogrößen bis 12 m Ø und 30 m Füllhöhe, Austragleistung bis 200 m³/h, geregelt.

Montage – Wartung

- Die Siloaustragungen werden in der Silomitte mit einem Einbauring montiert. Der Einbauring gehört zum Lieferumfang und sollte mit in die Silodecke eingebetoniert werden. Bei bestehenden Anlagen ist der nachträgliche Einbau problemlos möglich. Zusätzliche Einbauten im Silo sind nicht erforderlich. Die Wartung ist auf ein Minimum beschränkt. Alle Antriebe sind von unten gut zugänglich.

SPÄNEX - Schubbodenaustragung Typ SBB für Raumgrößen bis zu 12 m Länge und 10 m Breite

- Zum Austragen von Hackschnitzeln, trocken und feucht, oder Spänebriketts. Die Problemlösung für schwierige bauliche Anforderungen, bei denen auch ein großes Lagervolumen erreicht werden soll.



Bauliche Anforderungen machen es manchmal notwendig, eine andere Form der Brennmaterialbevorratung zu wählen. SPÄNEX bietet auch hier die Möglichkeit, trotz schwieriger Anforderungen eine akzeptable Bevorratungskapazität zu realisieren. In Kombination mit unseren modernen Brikettpressen ermöglichen wir ein Lagervolumen, das einem Hochsilo gleichkommt. Starke Hydraulikzylinder bewegen das Material zur Trogschnecke, wo es von dort zur Übergabe gelangt. Robuste Unterkonstruktionen und Schubrechen zeugen von Stabilität und Langlebigkeit. Fein aufeinander abgestimmte Dosier- und Überwachungseinheiten der SPÄNEX-Schubbodenanlagen garantieren einen störungsfreien und sicheren Betrieb für die angeschlossene Peripherie.

■ Einsatzgebiete

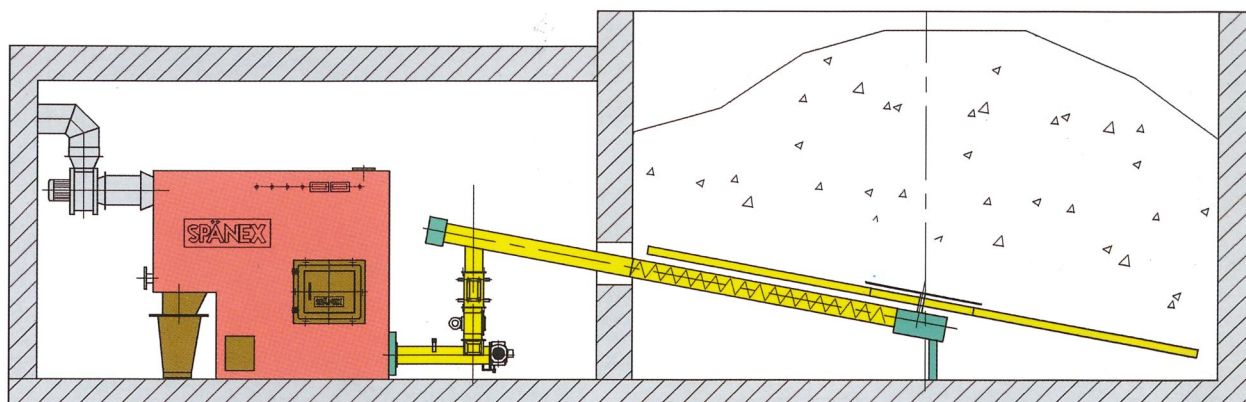
Zum Austragen von Hackschnitzeln oder Spänebriketts. Lagerraumgrößen bis 10 m Breite und 12 m Länge, Füllhöhe bis 7 m. Größere Anlagen auf Anfrage lieferbar.

■ Montage – Wartung

Einfache Montage durch Einbetonieren der Unterkonstruktion und Auflegen der Schubrechen durch unsere Techniker. Die Wartung der Anlage beschränkt sich auf ein Minimum. Wir empfehlen nach vorgegebenen Betriebszeiten einen Öl- und Filterwechsel an der Hydraulik.

SPÄNEX - Raumaustragung Typ SP-GA für Raumgrößen bis 6x6 m und 7 m Füllhöhe

- Eine echte Alternative für Kellerräume oder kleinere Silos, wo Späne, Hackschnitzel oder auch Briketts ausgetragen werden sollen. Die raumsparende Variante, die ohne Zwischenboden auskommt und nur auf dem vorhandenen Boden verankert wird.



Mit der Möglichkeit, Späne, Hackschnitzel oder Spänebriketts auch aus einem Kellerraum oder kleinen Silo auszutragen, wird das Programm der SPÄNEX-Austragsysteme um einen wichtigen Aspekt komplettiert. Vorhandene bauliche Gegebenheiten treffen oft schon die technische Vorentscheidung, welches Austragsystem eingesetzt werden soll. Unsere SP-GA bietet garantiert eine Möglichkeit.

Die Varianten, mit dieser Austragung zur Seite oder nach unten durch eine Silodecke zu fördern, zeugen von ihren Anpassungsfähigkeiten. Stabile Federarme transportieren das Material zur Silomitte in die Antriebs- und Förderschnecke. Konisch steigende Schneckenwendel sorgen für einen zügigen Materialabtransport zur Auswurfstelle. Nur ein einziger Antrieb, der sich außerhalb des Silos befindet, reicht aus, um die SP-GA kraftvoll wirken zu lassen.

■ Einsatzgebiete

Zum Austragen von Spänen, Hackschnitzeln oder Spänebriketts.

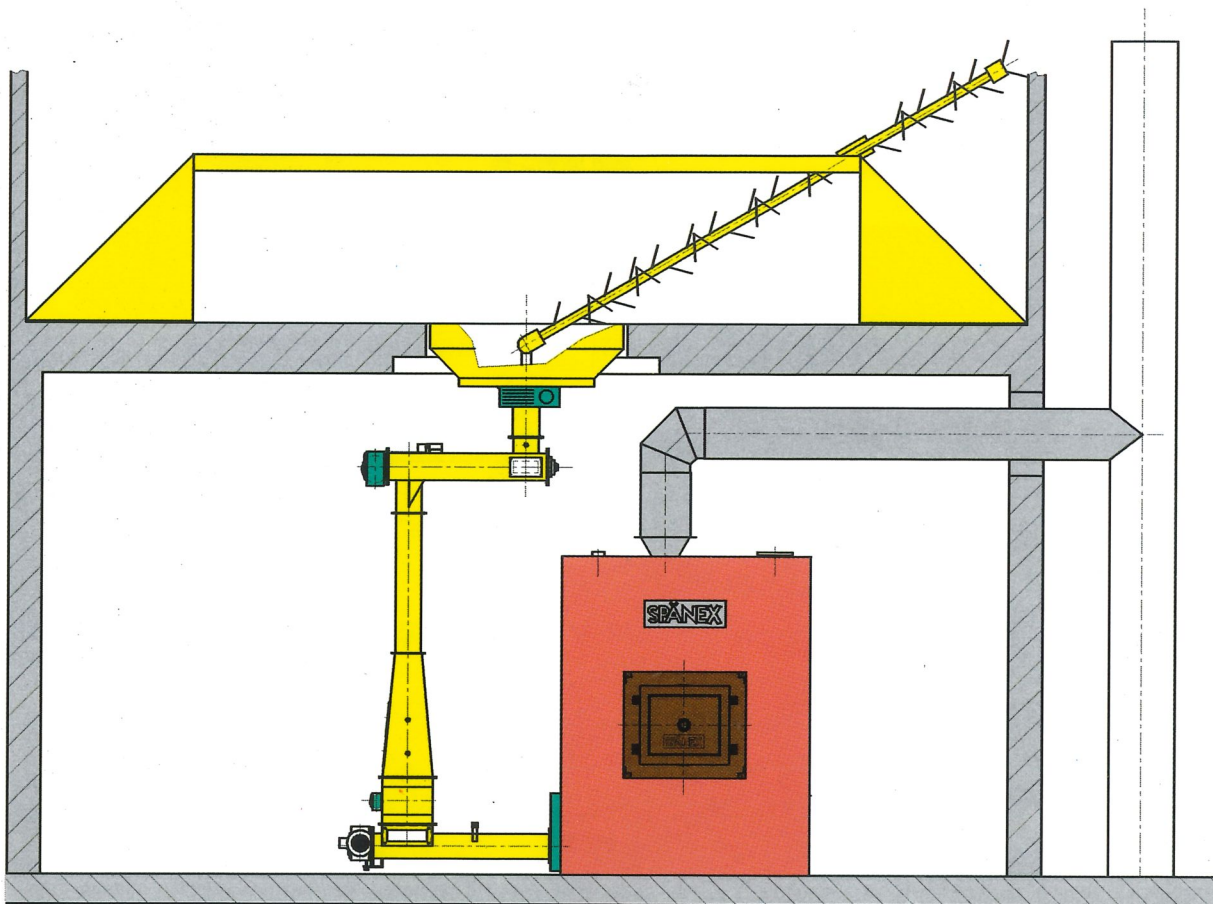
Lager bzw. Silogrößen bis 6 m \varnothing und 7 m Füllhöhe. Wahlweise seitlicher oder mittiger Auswurf. Besonders geeignet für Keller- oder ebenerdige Lagerräume.

■ Montage – Wartung

Die Maschine wird in Schnecken und Austragteil angeliefert. Dadurch werden eine leichte Einbringung in das Silo und kurze Montagezeiten ermöglicht. Konstruktionsbedingt läuft die Maschine wartungsfrei.

SPÄNEX-Siloaustragung Typ SP-BA für Spänesilos von 4,5 - 6 m Ø und 10 m Füllhöhe

- Besonders bewährt für kleine und mittlere Siloanlagen. Immer da, wo geringere Austragleistungen benötigt werden, bieten unsere Austragungen Typ SP-BA I+II eine interessante Alternative



Ein starker, robuster Antrieb sorgt für einen kontinuierlichen und gleichmäßigen Materialfluß aus dem Austrageaggregat. Die über ein Kreuzgelenk getriebene Austragschnecke verändert mit zunehmendem Bunkerfüllstand ihren Neigungswinkel. Dadurch wird ein kraft- und verschleißarmer Betrieb gewährleistet, der Material und Maschine schont. Bei absinkender Spänesäule wird die Austragschnecke über einen Führungsring zwangsgeführt, um das Berühren der Silozwischendecke und den damit einhergehenden Verschleiß auszuschließen. Beide Siloaustragungen können mit einer konstanten als auch einer mechanisch geregelten Austragleistung geliefert werden. Grundsätzlich werden die Austragungen mit zwei Auswurföffnungen ausgestattet, um einen späteren, zusätzlichen Anschluß weiterer Aggregate zu vereinfachen.

■ Einsatzgebiete

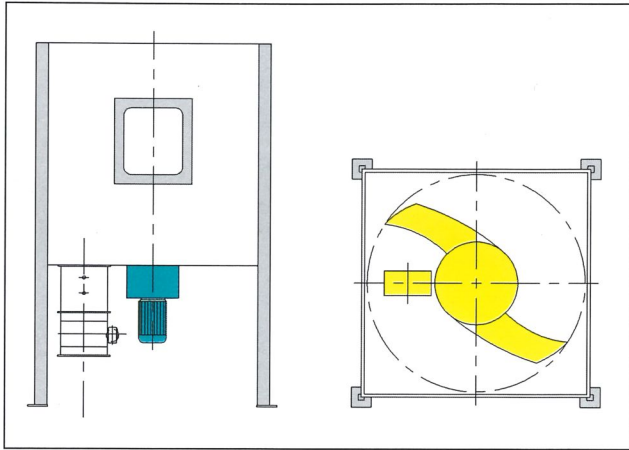
Zum Austragen von Spänen, Hackschnitzeln und Schleifstaubgemisch, Silogrößen von 4,5-6,0 m Ø und einer Füllhöhe bis 10 m, Austragleistung bis 2 m³/h.

■ Montage-Wartung

Einfache und schnelle Montage der Austragung mit oder ohne Einbaurahmen. Auch in bestehende Silos ist der nachträgliche Einbau unserer Austragung problemlos möglich. Die Wartung im Silo ist nicht erforderlich, da alle beweglichen Teile von unten zugänglich sind, ohne Siloentleerung.

SPÄNEX - Vorratsbehälter als Misch-, Dosier- oder Tagesbehälter

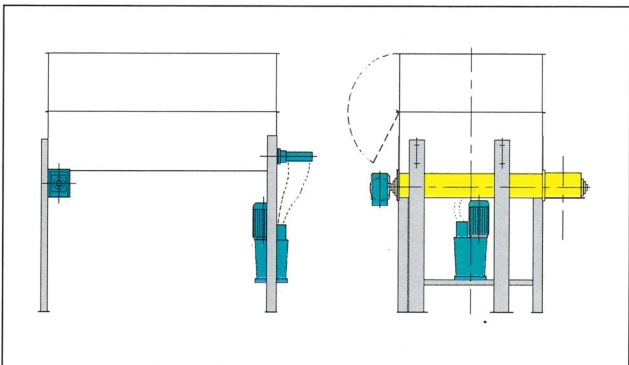
Typ EBL / EBQ



Vorratsbehälter für Späne, Staubgemische und Hackschnitzel mit Sichelradaustragung zur Unterschneidung und Durchmischung des Heizgutes. Ideal als Puffer- oder Dosierbehälter für Großkesselanlagen. Die praktische Lösung als Tagesbehälter für kleinere Kesselanlagen. Lieferbar in verschiedenen Größen bei 5 Abstufungen, bis 8 m³. Ausrüstbar mit Filteraufsatz und motorischer Rüttelung, komplett verkleidet gem. TRD bei Mehrbunkeranlagen.

Die Anlieferung erfolgt transportbedingt im zerlegtem Zustand.

Typ SBB I + II



Vorratsbehälter für Spänebriketts oder Hackschnitzel mit hydraulischem Schubboden und Trogschnecke. Der robuste hydraulische Antrieb sorgt für einen kraftvollen und gleichmäßigen Austrag der Briketts oder Hackschnitzel zur Trogschnecke. Eine Infrarot-Lichtschranke überwacht den Füllstand der Trogschnecke, die somit das Heizgut gleichmäßig zum Auswurf transportieren kann. Die Anlage ist in zwei Größen, 1,5 und 2,5 m³, lieferbar. Ausreichend, um Kesselanlagen bis 840 kW Leistung ökonomisch sinnvoll zu versorgen. Die Anlage läuft wartungsfrei.