

Betriebseinrichtungen

Works equipment

Outillage industriel

Stationäre und transportable Lagersysteme für die Fensterfertigung. Diese Arbeitsplatzeinrichtungen ermöglichen eine optimale Planung von Betriebsabläufen in der Fertigung.

Der Weg zur Rationalisierung im Fensterbau.

The working place equipment permits an optimal planning of operation caves in the production.

L'équipement du poste de travail permet la conception optimale des déroulements d'exploitation dans la production.

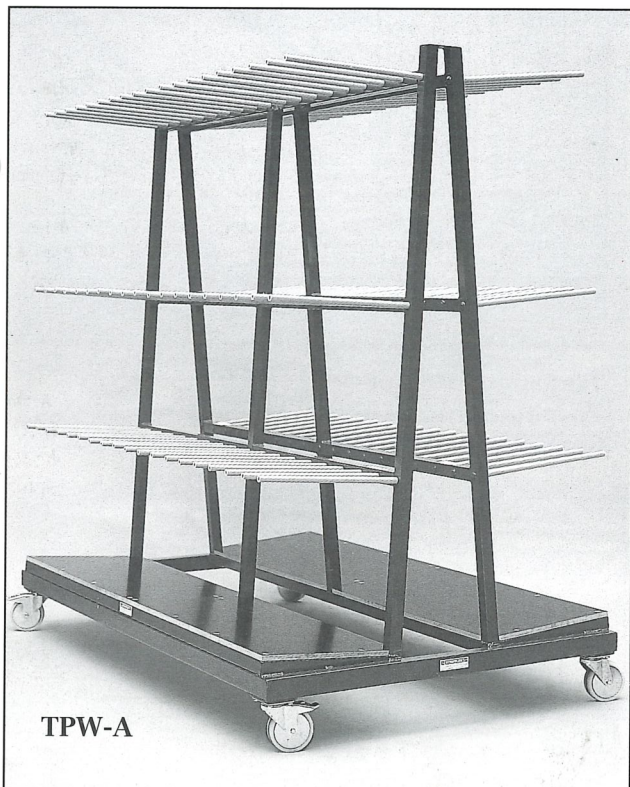


TPW-C

Transport-Profilwagen TPW-A, B und C
Profile truck TPW-A, B and C
Chariot pour profilés TPW-A, B et C

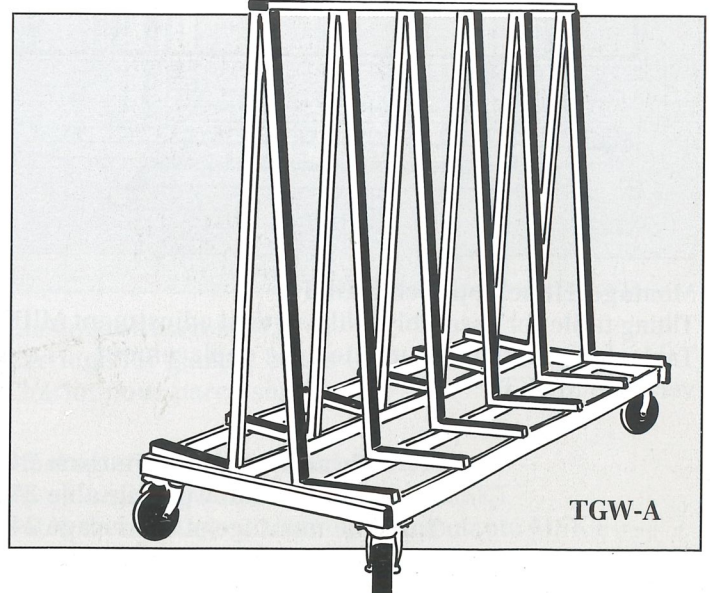


TPW-B

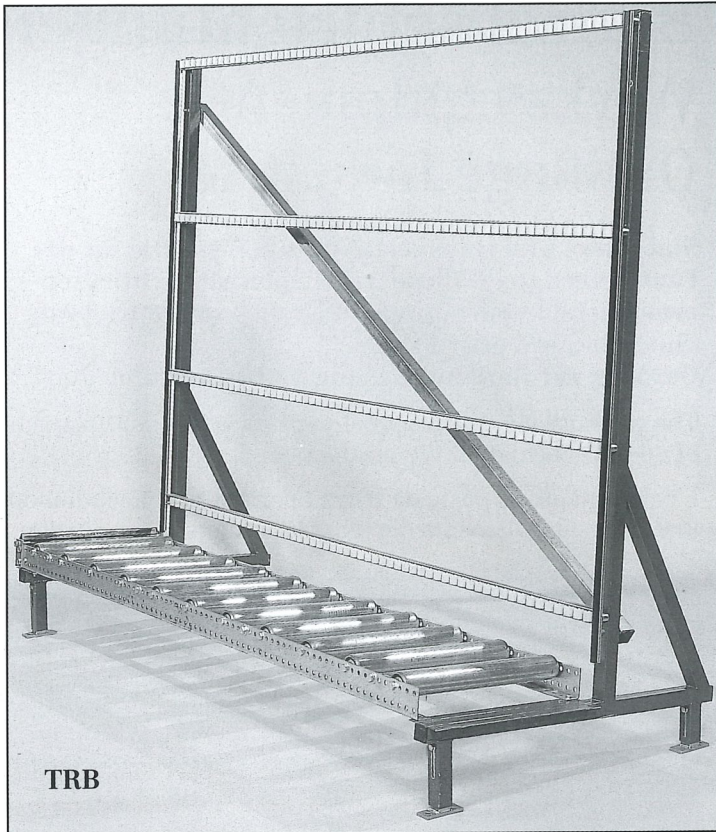


TPW-A

Transport-Glaswagen TGW-A
Glass truck TGW-A
Chariot pour vitres TGW-A

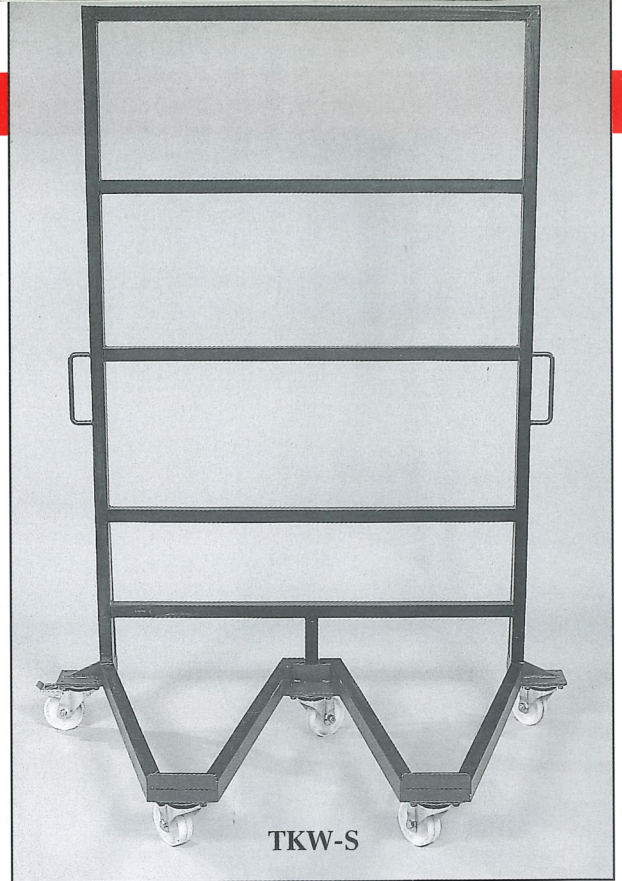


TGW-A

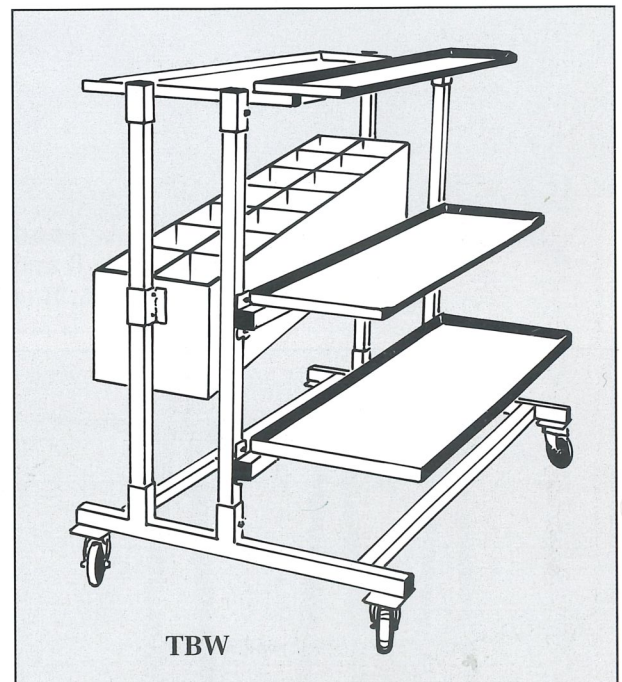


TRB

Transport-Rollenbahn TRB
 Roller truck TRB
 Transporteur à galets TRB

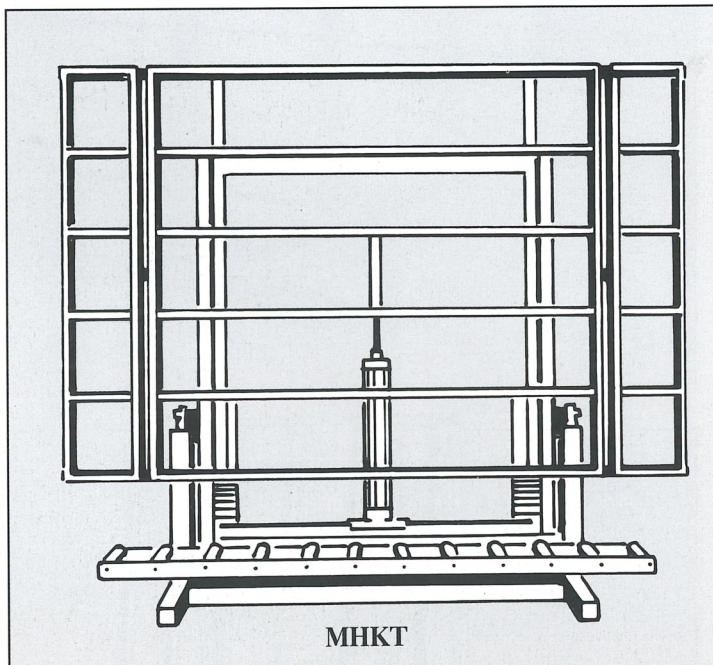


TKW-S



TBW

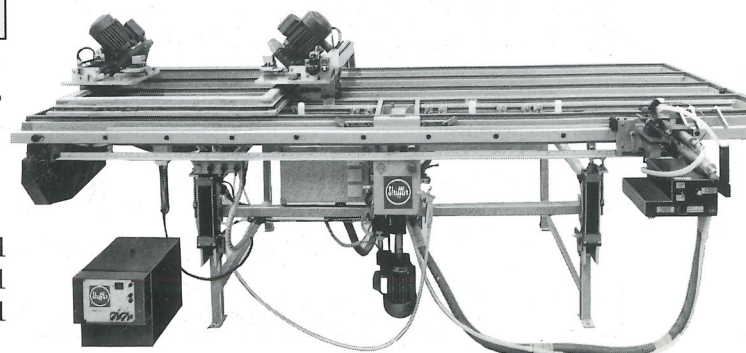
Transport-Beschlagwagen TBW
 Furniture truck TBW
 Chariot pour ferrures TBW

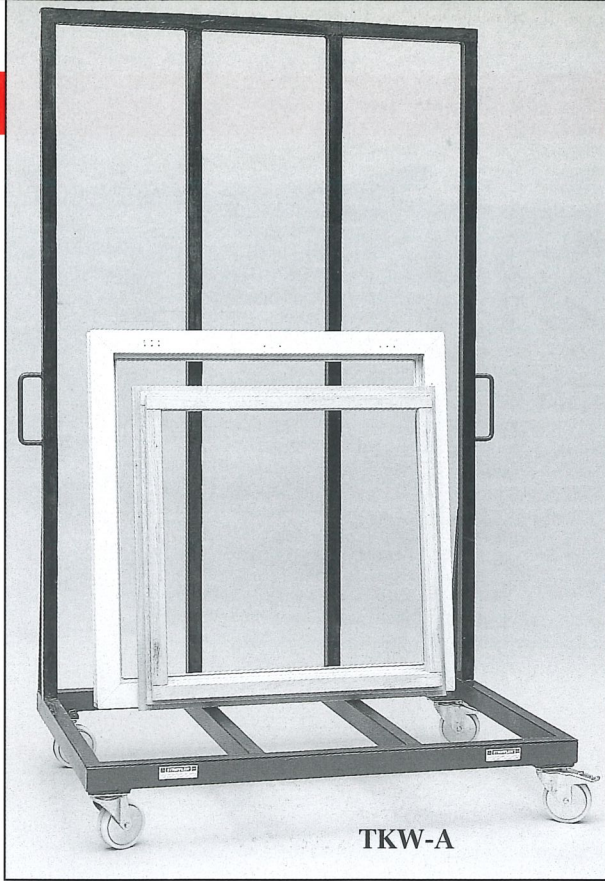


MHKT

Montage-Hebekipptisch MHKT
 Tilting table for assembly with vertical adjustment MHKT
 Table de montage basculante avec déplacement
 verticale MHKT

Schraub- und Arbeitstisch 2451
 Screw- and workingtable 2451
 Table de montage et de vissage 2451





TKW-A

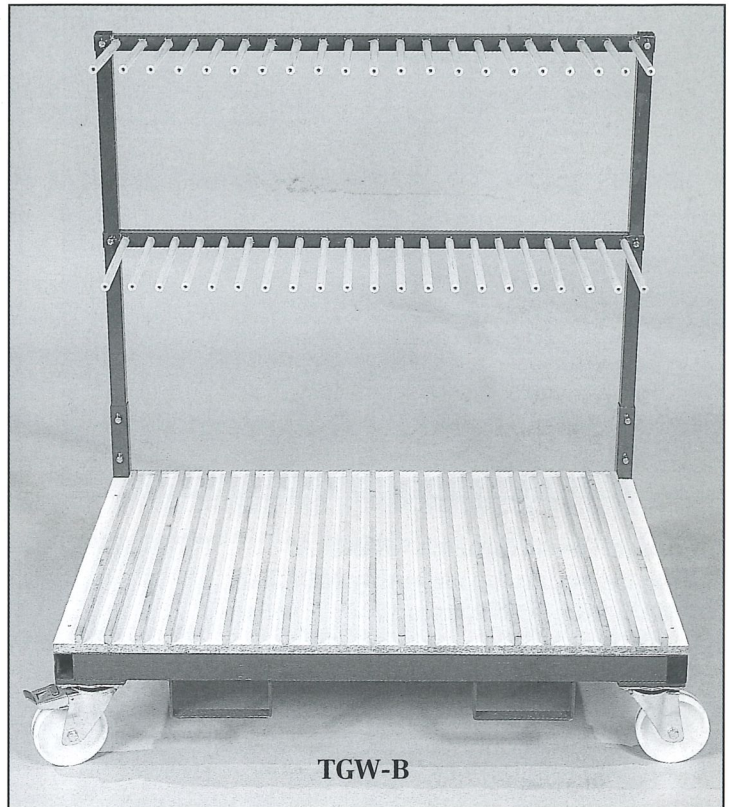
Transport-Kommissionswagen

TKW-A, C und S

Commissioning truck TKW-A, C and S

Chariot de préparation de commande

TKW-A, C et S

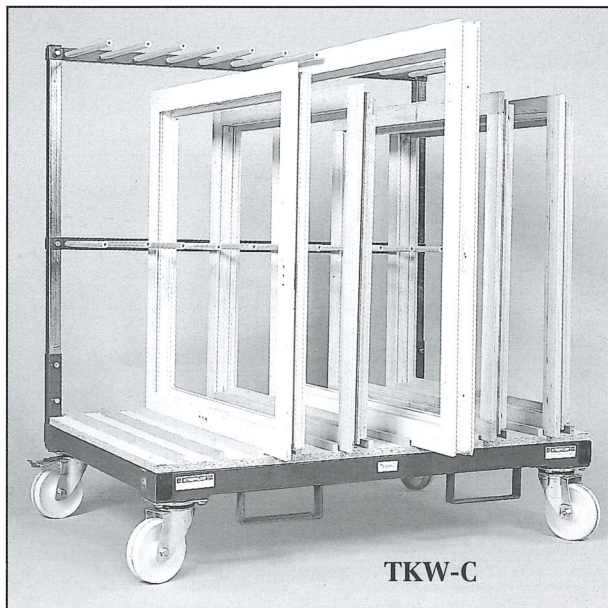


TGW-B

Transport-Glaswagen TGW-B

Glass truck TGW-B

Chariot pour vitres TGW-B



TKW-C

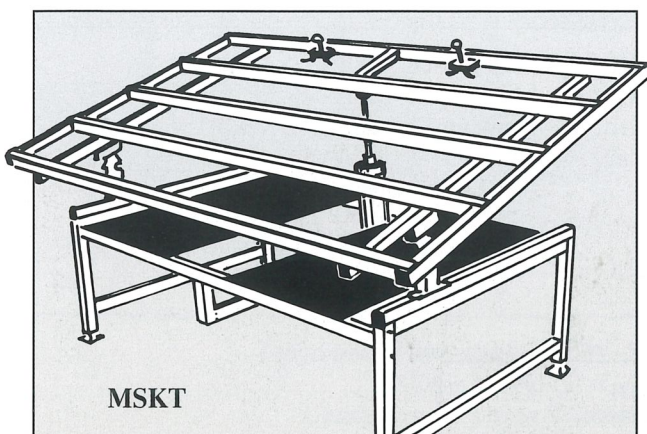


GLW-A

Glasleistenwagen GLW-A

Carriage for glazing beads GLW-A

Chariot pour parcloles GLW-A

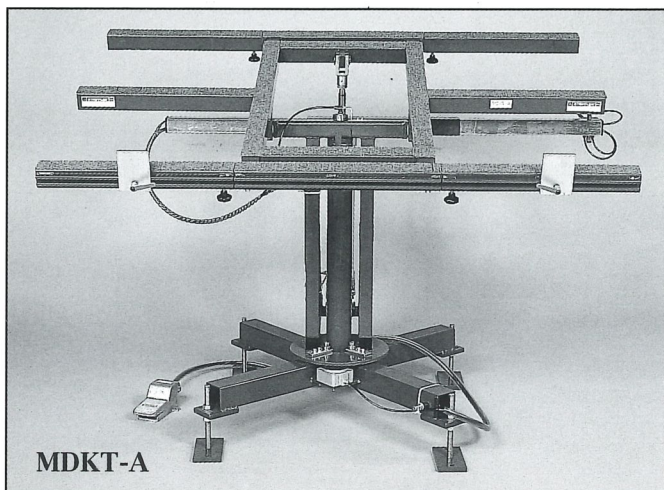


MSKT

Montage-Schiebekipptisch MSKT

Tiltable sliding table for assembly MSKT

Table de montage glissante et basculante MSKT

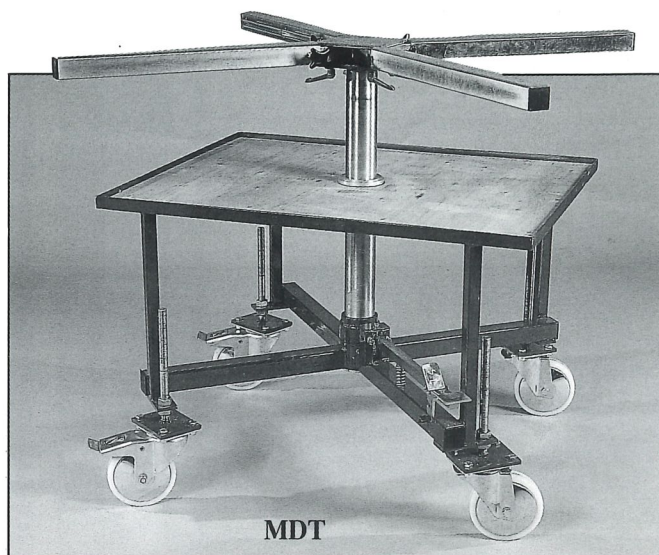


MDKT-A

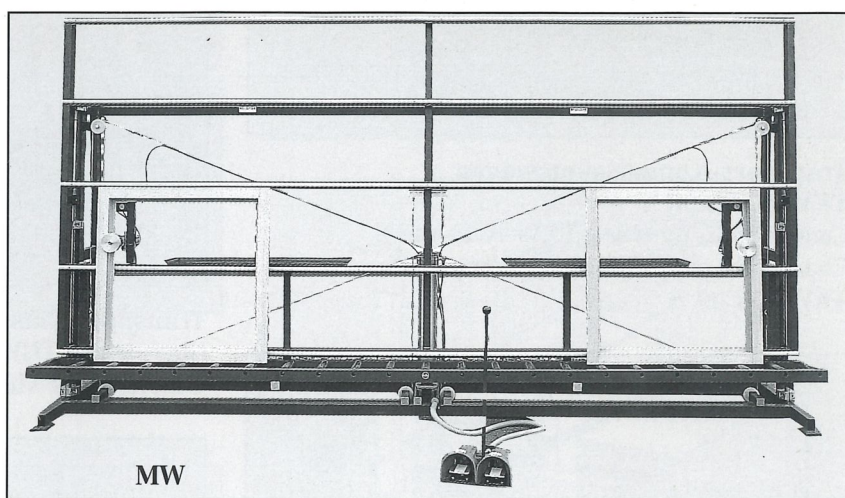
Montage-Drehkipptisch MDKT-A
Tilting turntable for assembly MDKT-A
Table de montage tournante et
basculante MDKT-A

Montage-Drehtisch MDT
Turntable for assembly MDT
Table de montage tournante MDT

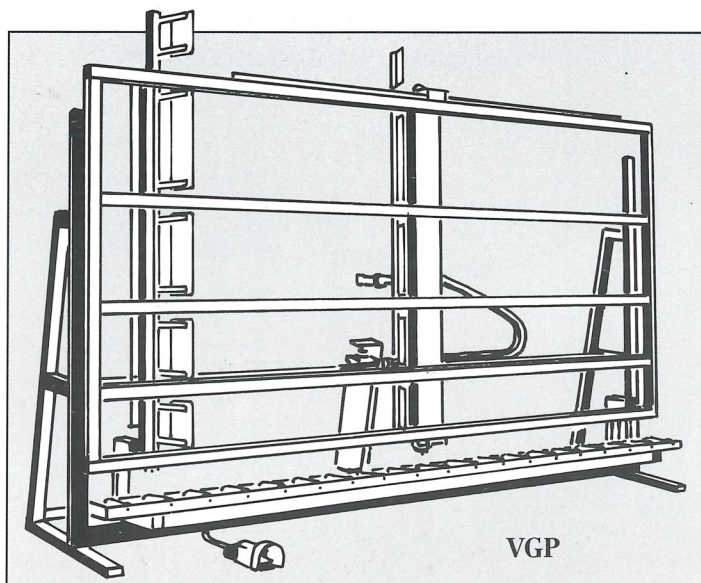
Montagewand MW
Assembly wall MW
Cloison de montage MW



MDT

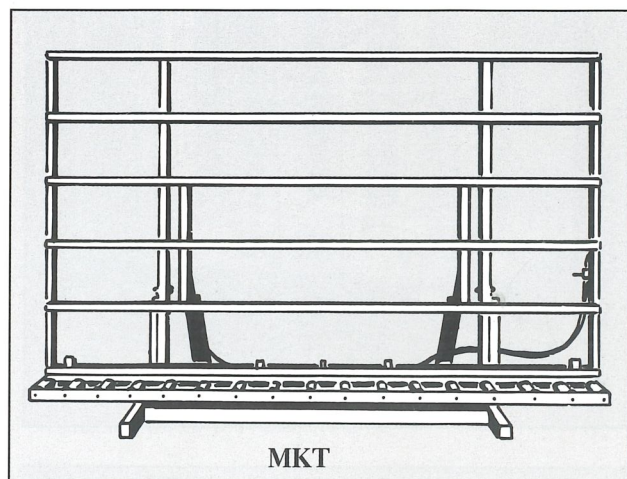


MW



VGP

Verglasungs-Pressen VGP
Glazing press VGP
Presse de vetrage VGP



MKT

Montage-Kipptisch MKT
Tilting table for assembly MKT
Table de montage basculante MKT

Ihr Fachhändler
Your specialist trader
Votre marchand qualifié