

SERIE TP4 - TP6

FRESATRICI SUPERIORI COPIATIVE

OVERHEAD ROUTERS

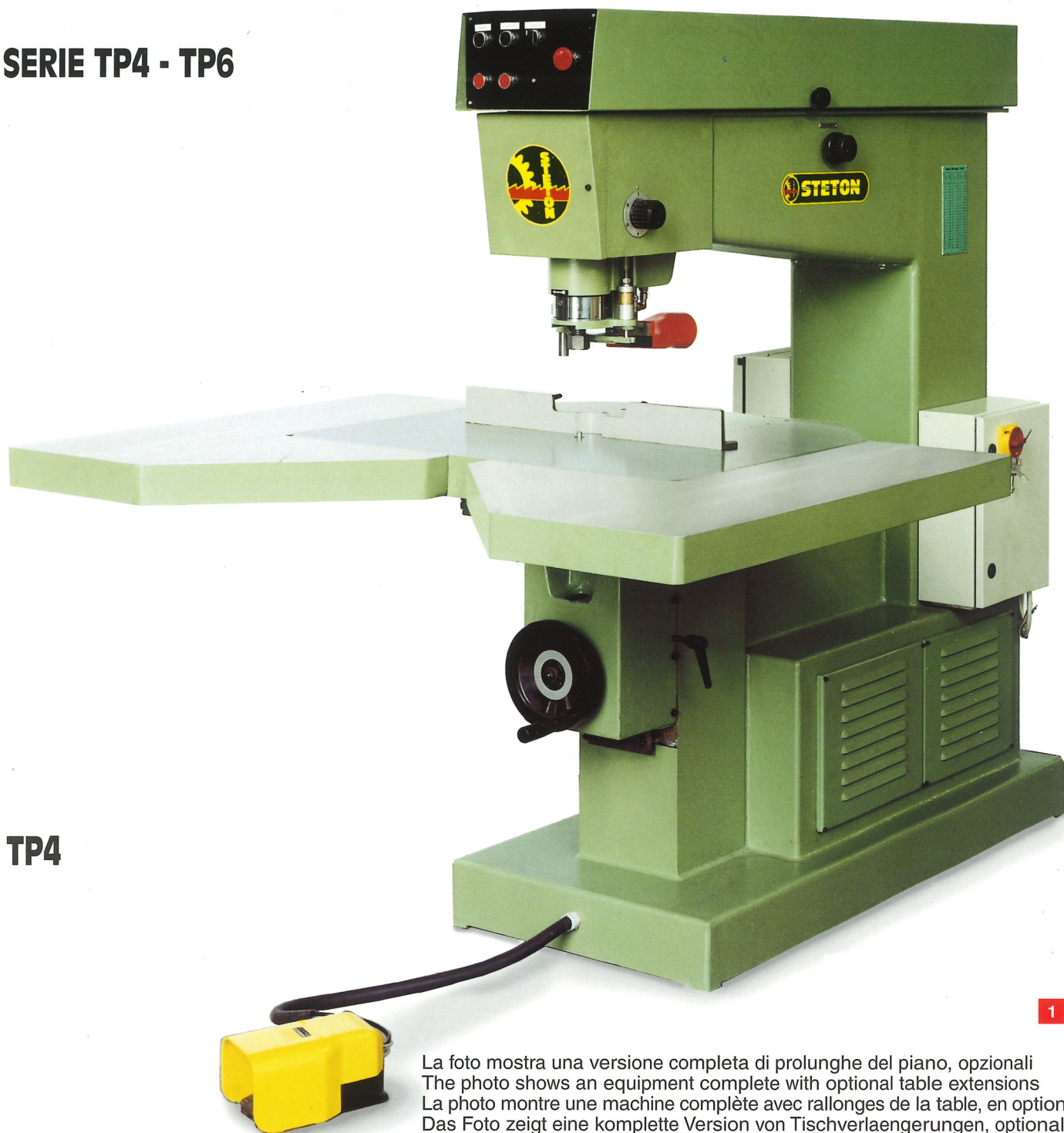
DEFONCEUSES

OBERE KOPIER FRAESMASCHINEN

FRESADORAS SUPERIORES COPIADORAS



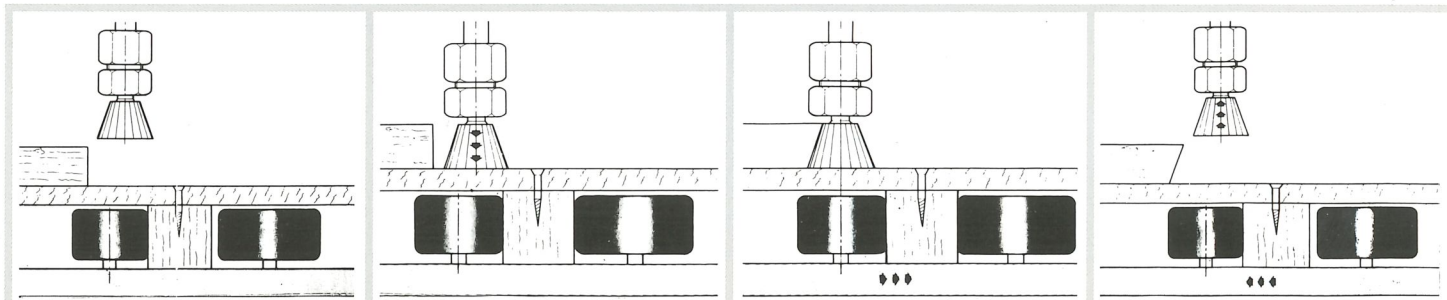
SERIE TP4 - TP6



TP4

1

La foto mostra una versione completa di prolunghe del piano, opzionali
 The photo shows an equipment complete with optional table extensions
 La photo montre une machine complète avec rallonges de la table, en option
 Das Foto zeigt eine komplette Version von Tischverlängerungen, optional
 La foto muestra una maquina con prolongaciones de la mesa, en opcion

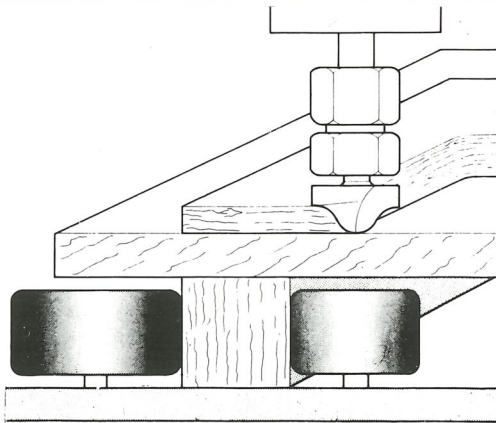


Dispositivo per sottosquadri (la tavola arretra per permettere la discesa della fresa, quindi si riporta in posizione di lavoro, in modo automatico) • System for undercutting (the table comes back to allow the cutter dropping, then returns to its working position, automatically) • Dispositif pour poncer avec outils à chamfrein (la table vient à l'arrière pour permettre la descente de l'outil et retourne automatiquement en position de travail) • Schablone Apparat (der Tisch geht zurück, um die Senkung der Fräse zu erlauben, dann kommt automatisch im Arbeitsstellung zurück) • Aparato para muescas (la mesa retrocede para permitir la bajada del utensilio, y despues regresa automaticamente en posicion de trabajo) - (OPTIONAL)

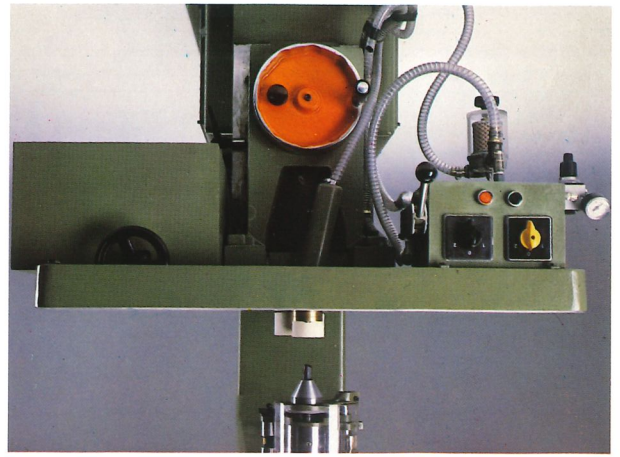
2



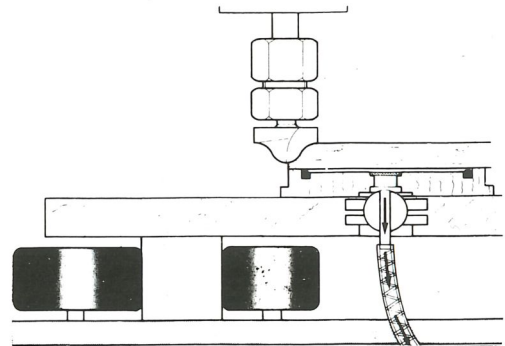
3



Copiatore automatico (indicato per alte produzioni e perfetta ripetività, opera in sequenza con la discesa dell'utensile) • Automatic copying system (suitable for high production and for perfect shape repetitions, it works in sequence with the cutter fall) • Dispositif de copiage automatique (pour haute production et parfaite répétition de la forme, il travaille en séquence avec la descente de l'outil) • Automatische Kopiervorrichtung (empfohlen für große Erzeugung und perfekte Wiederbarkeit, arbeitet sofort nach die Senkung des Werkzeugs • Copiador automatico (aconsejado para alta producción y para la perfecta repetición de la forma; trabaja en secuencia con la bajada del utensilio - (OPTIONAL)



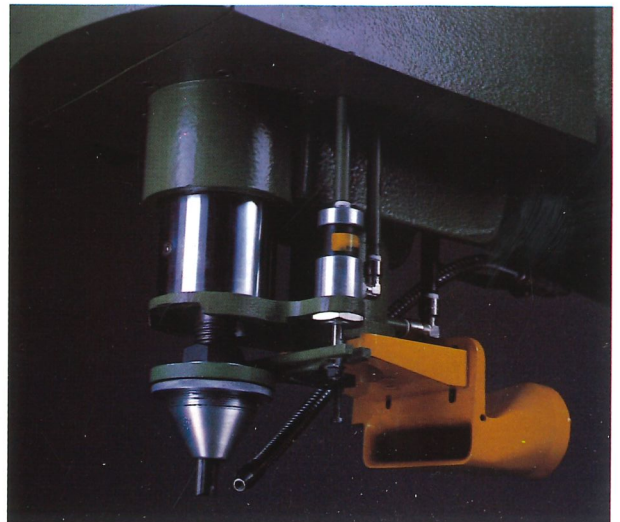
4



Bloccaggio del pezzo a depressione (particolarmente indicato per pezzi piccoli o di difficile bloccaggio meccanico) • Vacuum system (specially suitable to lock pieces which are too small or difficult to lock mechanically) • Dispositif d'arrêt de pièces par dépression (pour pièces petites ou difficiles à bloquer mécaniquement) • Vakuumbefestigung des Stücks, besonders empfohlen für Stücke, die zu klein sind oder schwierig mechanisch zu befestigen) • Bloqueo de la pieza con depresión, especialmente aconsejado para piezas pequeñas o con dificultad de bloqueo mecánico) - (OPTIONAL)

5

- Testa flottante (dispositivo idraulico che segue il profilo del pezzo mantenendo costante la profondità di taglio)
- Floating head (hydraulic system following the piece shape keeping the depth of cut constant)
- Tête flottante (dispositif hydraulique qui maintient constante la profondeur de coupe indépendamment du profil de la pièce)
- Schwenkbarer Kopf (hydraulische Vorrichtung, die das Profil des Stückes folgt und die Schnitttiefe unveränderlich erhält)
- Cabeza flotante (dispositivo hidraulico que mantiene constante la profundidad de corte independientemente del perfil de la pieza (OPTIONAL)



CARATTERISTICHE TECNICHE • TECHNICAL DATA • DONNEES TECHNIQUES TECHNISCHE DATEN • DATOS TECNICOS	U.M.	TP4 (Cod. 652)	TP6 (Cod. 653)	
Distanza mandrino-colonna • Distance between spindle and column Distance entre arbre et colonne • Entfernung zwischen Welle und Saeule • Distancia columna-mandrill	mm.	715	915	
Motore Motor • Moteur • Motor • Motor	HP kW	4,5/6	7,5	
Velocità di rotazione Spindle speeds • Vitesses de la broche • Umdrehungsgeschwindigkeiten • Velocidades del mandril	n/ min	10.000/20.000	10.000/20.000	
Dimensioni della tavola Table sizes • Dimensions de la table • Tischmasse • Dimensiones de la mesa	mm.	770x900	770x900	
Corsa verticale del mandrino • Spindle vertical stroke Course verticale de la broche • Senkrechter Hub der Spindel • Carrera vertical del mandril	mm.	100	100	
Corsa verticale della tavola • Table vertical stroke Course verticale de la table • Senkrechter Hub der Tisches • Carrera vertical de la mesa	mm.	200	200	
Battute regolabili Adjustable stops • Butées réglables • Einstellbare Anschlaege • Topes regulables	N.	5	5	
Distanza max. fra mandrino e tavola • Max. distance between spindle and table • Distance maxim. entre mandrin et table • Abstand max. zwischen Tisch und Spindelkopf • Distancia max. mandril-mesa	mm.	250	330	
Peso netto Net weight • Poids net • Nettogewicht • Peso neto (approx)	kg.	540	870	
Ingombro Overall dimensions • Dimensions • Abmessungen • Dimensiones	cm. ~	90x142x163	90x166x173	
Imballaggio Packing • Emballage • Verpackung • Emballaje (approx)	cm. ~	69x136x179	75x165x185	
LIVELLO DI RUMOROSITÀ (a carico al posto di lavoro) • NOISE LEVEL (working, on the operator spot) • NIVEAU DU BRUIT (en charge, au poste de travail) • LAERMNIVEAU (Arbeitsplatz, bearbeitung waehrend) • NIVEL DE RUIDO (trabajando, medido al puesto de trabajo)		>> @	L_{pAeq} = 86,8 dBA	

DOTAZIONE • EQUIPMENT • EQUIPEMENT AUSSTATTUNG • EQUIPO (<input checked="" type="checkbox"/> = standard; <input type="checkbox"/> = optional)		TP - 4	TP4-ce	TP - 6	TP6-ce
Protezione utensile; soffiatore; mandrino centrico; salvamotore • Tool guard; blower; centric chuck; overload protection • Protection outil; souffleur; mandrin centrique; disjoncteur-moteur magnéto-thermique • Werkzeugschutz; Gebläse; Zentrische Spindel; Überlastungschalter • Protección utensilio; soplador; mandril centrico; salvamotor		<input checked="" type="checkbox"/>	<input checked="" type="checkbox"/>	<input checked="" type="checkbox"/>	<input checked="" type="checkbox"/>
Freno meccanico Mechanical brake • Frein mécanique • Mechanische Bremse • Freno mecanico		<input checked="" type="checkbox"/>	—	<input checked="" type="checkbox"/>	—
Motore autofrenante Self-braking motor • Moteur autofreinant • Bremsmotor • Motor autofrenante		<input type="checkbox"/>	<input checked="" type="checkbox"/>	<input type="checkbox"/>	<input checked="" type="checkbox"/>
Cappa d'aspirazione Suction hood • Buse d'aspiration • Absaughaube • Cubre de aspiracion		<input type="checkbox"/>	<input checked="" type="checkbox"/>	<input type="checkbox"/>	<input checked="" type="checkbox"/>
Tavolo inclinabile Tilting table • Table inclinable • Schwenktisch • Mesa inclinable		<input type="checkbox"/>	<input type="checkbox"/>	—	—
Guida regolabile Adjustable fence • Guide réglable • Verstellbare Führung • Guia regulable		<input type="checkbox"/>	<input type="checkbox"/>	<input type="checkbox"/>	<input type="checkbox"/>
Prolunghe piano anteriori e laterali Front and side table extensions • Rallonges tables antérieures et latérales Vorne-und-Seitliche Tischverlängerungen • Prolongaciones mesa anteriores y laterales	1	<input type="checkbox"/>	<input type="checkbox"/>	<input type="checkbox"/>	<input type="checkbox"/>
Sistema per sottosquadri • Device for undercut • Dispositif pour travail contre-dépouille • Unterschnitt-Bearbeitung System • Aparato para muescas	2	<input type="checkbox"/>	<input type="checkbox"/>	<input type="checkbox"/>	<input type="checkbox"/>
Avanzamento automatico Automatic feed • Avance automatique • Automatische Vorschub • Avance automatico	3	<input type="checkbox"/>	<input type="checkbox"/>	<input type="checkbox"/>	<input type="checkbox"/>
Bloccaggio pezzo a depressione • Vacuum Blocage pièce à dépression • Vacuum Stück Blokierung • Bloqueo pieza con depresion	4	<input type="checkbox"/>	<input type="checkbox"/>	<input type="checkbox"/>	<input type="checkbox"/>
Testa flottante Floating head • Tête flottante • Schwenkbarer Kopf • Cabezal flotante	5	—	—	<input type="checkbox"/>	<input type="checkbox"/>

