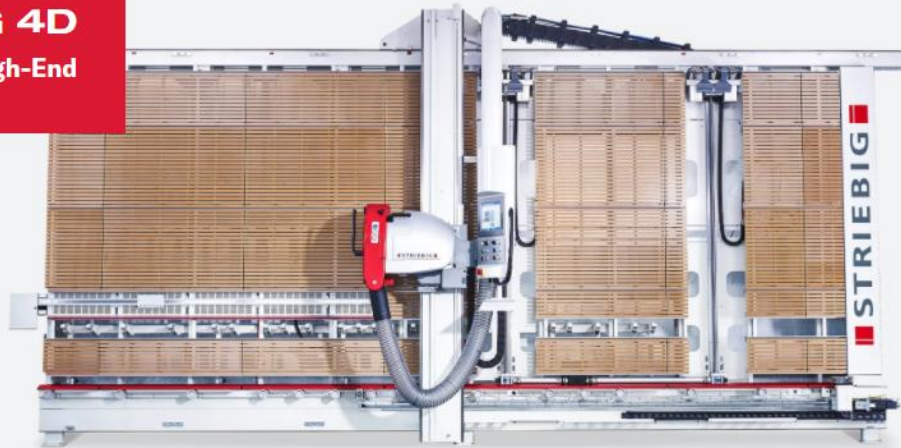


STRIEBIG 4D

Die vertikale High-End
Säge



STRIEBIG 4D - Raum und Zeit in perfekter Symbiose

Highlights der STRIEBIG 4D

Die Trilogie für effizientes Sägen

Mit der vollautomatischen Plattenabsenkvorrichtung PAV, dem programmierbaren Plattenschieber PPS und dem Ausstattungspaket STRIEBIG ExpertCut 4D bietet die STRIEBIG 4D einzigartige Ausstattungsmöglichkeiten.

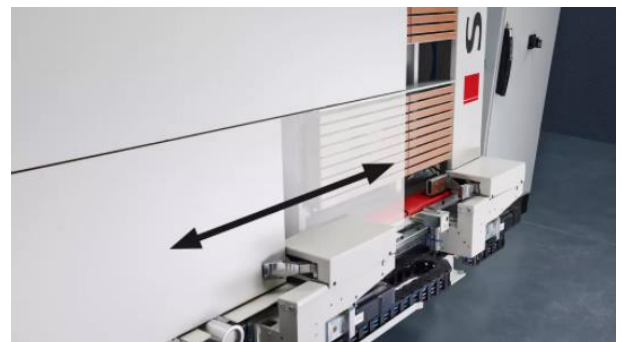
PAV – die vollautomatische Plattenabsenkvorrichtung

Die vollautomatische Plattenabsenkvorrichtung sorgt für einen fließenden, vertikalen Durchlauf des Plattenmaterials. Die PAV-Zangen sind beschichtet und auf empfindliche Oberflächen ausgelegt. Pro Absenkvorrichtung halten die Zangen Platten bis zu einem Gewicht von 130 kg.



PPS – der vollautomatische programmierbare Plattenschieber

Für den horizontalen Durchlauf des Werkstückes sorgt der vollautomatische, programmierbare Plattenschieber. Die Platte liegt sicher auf der Rollenaufgabe. Der Plattenschieber greift die Platte mit seiner Spezialzange und sorgt für die 0,1 mm genaue Positionierung. Fertig.



STRIEBIG ExpertCut 4D

Die STRIEBIG 4D bietet mit dem Ausstattungspaket STRIEBIG ExpertCut 4D eine intelligente und komfortable Zuschnittoptimierung. Das Programm sorgt für eine automatisch ablaufende Schnittreihenfolge mit einem optimalen Sägeablauf und der bestmöglichen Materialausnutzung. Die Durchgängigkeit im Fertigungsprozess ist so gewährleistet und das Beschriften des Werkstückes direkt ab Etikettendrucker möglich.



High End mit perfekter Ausstattung

Erweitern Sie die Dimension von Raum und Zeit. Nutzen Sie die kompetente Beratung unserer Marktpartner, um Ihre ganz persönliche STRIEBIG 4D optimal zu konfigurieren. Gemeinsam gestalten wir Ihren Produktionsablauf effizienter. Auf Wunsch bauen wir Ihre STRIEBIG 4D als vollautomatische Säge auch in Sondermassen, angepasst auf Ihre Anforderungen.

Serienausstattung

Umfassende Serienausstattung

- 12" Touchscreen-Rechner mit optimaler Bedienerführung
- Laser-gestützte Anzeige des horizontalen Schnittes
- Digitales Messsystem DMS-X
- Elektronisches Positioniersystem für Horizontalschnitt EPS-Y
- Automatische Sägebalkenarretierung mit Schnittstellenerkennung
- Automatisches Schwenken des Sägeaggregates in Vertikal- oder Horizontal-Schnittposition
- Automatisches Ein- und Austauschen des Sägeaggregates
- Automatische Plattenende-Erkennung
- Automatisches Bewegen des Spaltkeils
- Stufenlos verstellbare Vorschubgeschwindigkeit 10-25 m/min
- Wählbarer Sägezyklus
- Pneumatische Kupplung für einfaches Umstellen auf manuellen Betrieb
- Betriebsstundenzähler
- Werkzeugdatenbank
- ALU-Mittelaufgabe über gesamte Maschinenlänge
- ProLock Easy-Fix-Werkzeugspann-System
- Lichtfeld überwacht den Gefahrenbereich der 4D und sorgt für hohe Sicherheit bei der Bedienung
- USV 24VDC für Touch-PC (Unterbrechungsfreie Stromversorgung)
- Integrierte, besonders leistungsfähige TRK-Staubabsaugung. Staubgrenzwert um 1 mg/m³
- Supersilent Schalldämmung

Technische Daten

Gewicht der Säge	ca 1.800 kg
Schnitttiefe	80 mm ^{*1}
Sagemotorleistung	5,5 kW (7,5 PS)
Sägeblatt-Durchmesser	300 mm ^{*2}
Sägeblatt-Bohrung	30 mm ^{*3}
Emissionsschalldruckpegel am Arbeitsplatz L _{pA}	83 dB ^{*4}
Sägeblatt-Drehzahl	4800 U/min
1 Absaugstutzen	ø 140 mm
Druckluftanschluss	6-10 bar
Anschlusswert	7,5 kW
Netzanschluss	3 x 400 V / 50 Hz

*1 Option: bis 130 mm ·

*2 Option: bis 400 mm ·

*3 mit 2 Nebenlöchern Ø 9 mm, Radius 30 mm ·

*4 Messnormen und Emissionswerte nach EN 1870-14, Messunsicherheitszuschlag K = 4dB(A). (Alle Angaben beziehen sich auf die Striebig 4D Typ 6224)

Für alle Maschinen gilt:

Leistungsfähige TRK-Staubabsaugung deutlich unter 2 mg/m³. Zur Einhaltung der TRK-Richtwerte muss eine Absaugleistung von 20 m/sec. (Unterdruck ca. 1400 Pa. / COMPACT ca. 1470 Pa) am Anschlussstutzen gewährleistet sein.

Technischer Hinweis:

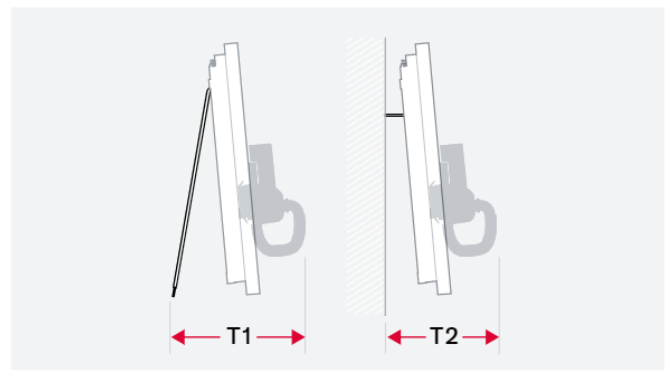
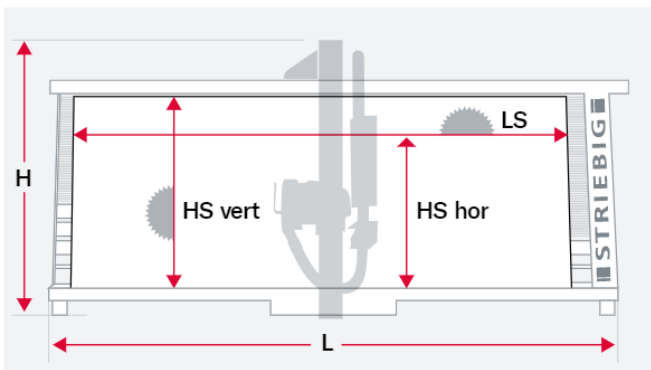
Zulässige Umgebungstemperatur mind: + 5° / max. + 40° Celsius

Relative Luftfeuchtigkeit: 19 - 95% ohne Kondensation

Bei Netzschwankungen grösser +/- 10% zur Nennspannung muss am Einsatzort ein Spannungskonstanthalter eingebaut werden.

Die technischen Daten stellen Richtwerte dar.

Änderungen infolge Weiterentwicklungen behalten wir uns vor.



Abmessung in mm bei Schnitttiefe 80 mm

Typ	L	H	T1 frei	T2 Wand
6224	7303	3126	2074	1604

Schnittbereich in mm bei Schnitttiefe 80 mm

Typ	LS	HS vertikal	HS horizontal
6224	5300	2240	2100
mit PAV	3000	2170	2100

Abmessung in mm bei Schnitttiefe 95/130 mm

Typ	L	H	T1 frei	T2 Wand
6224	7463	3241	2192	1868

Schnittbereich in mm bei Schnitttiefe 95/130 mm

Typ	LS	HS vertikal	HS horizontal
6224	5300	2240	2100
mit PAV	3000	2170	2100