

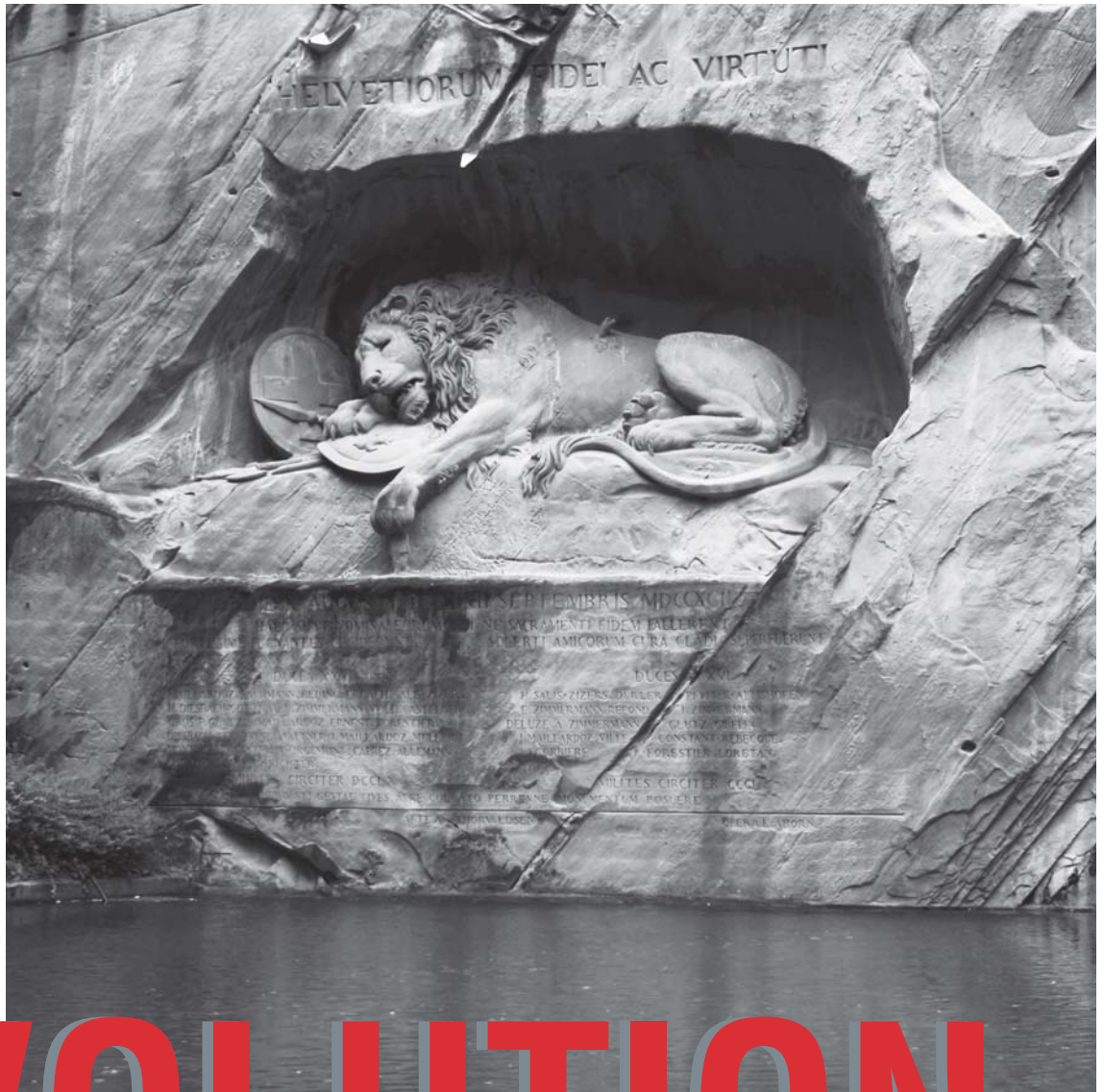
CONTROL

EVOLUTION

STANDARD

COMPACT

STRIEBIG



EVOLUTION

Vertikale Sägetechnik
der Ober-Klasse

Aufwertung – Zubehör für Ihre EVOLUTION, ganz individuell

Jede EVOLUTION ist ab Werk umfassend ausgestattet. Dank umfangreicher Optionen können Sie sie noch weiter individualisieren. Auf Wunsch bis hin zu Sondermassen. Lassen Sie sich beraten.

■ Die Vielfalt des EVOLUTION Zubehörs

- 4SB – Automatisches Besäumen unten
- EPS.x – Elektronisches Positioniersystem für horizontale x-Achse
- VSA – Vorritz-Sägeaggregat
- WSG – Winkelschnittgerät
- NVV – Nutvorrichtung für Verbundplatten und Verstellnutwerkzeug
- „High-End“-Mittelauflage
- Papierhalter
- SSD – Sägemotor mit stufenloser Drehzahl
- Sägemotor mit 2 Drehzahlen
- Sonderspannung
- Tropenisolation

■ 4SB – Der untere Besäumschnitt wird zum Kinderspiel



Die Option 4SB für den unteren Besäumschnitt erleichtert die Arbeit ganz enorm. Die Platten werden von Vakuumsaugern sicher gehalten, schwere körperliche Arbeit entfällt. Platten bis zu 5300mm Länge und einer Höhe von 2185mm werden mit dem 4SB-System automatisch unten besäumt.



■ VSA – Noch mehr Schnittqualität bei beschichteten Platten



Zeit-, kosten- und werkzeugsparend – die Vorteile des Vorritzsägeaggregates VSA. Bei größeren Mengen und einem evtl. niedrigen Qualitätsniveau der Platten ist das VSA ein „Muss“. Denn: Die Standzeit eines Hauptsägeblattes verlängert sich um das 7-8fache. Ein Vorritz-Sägeblatt übersteht mind. 3 Hauptsägeblätter.

■ EPS.x – Eintippen und fertig



Masse eintippen, fertig. Das Elektronische Positioniersystem EPS ist vollständig in das Touch-Screen Panel integriert. Es erlaubt die einfache und auf den 1/10mm genaue Positionierung der horizontalen x-Achse.



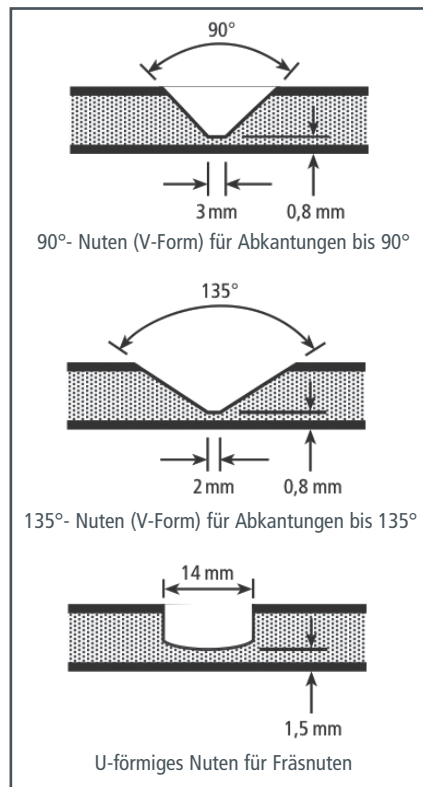
EVOLUTION

■ **Nuten und Fräsen – Erweitern Sie Ihr Angebotspektrum**



Bei vielen Aufträgen sind Nut- oder Fräsarbeiten notwendig. Diese können auf einer EVOLUTION ohne Probleme ausgeführt werden. Sie können Holzwerkstoffe und Verbundplatten fräsen und nuten.

Für Verstellnuten und Verbundplatten-Fräser ist bei der EVOLUTION nur ein einziger Tiefenanschlag notwendig. Damit sind Verwechslungen ausgeschlossen.



■ **Papierhalter – Unterlagen immer griffbereit**



Sicher gehalten – der Papierhalter hält die Arbeitsunterlagen direkt am Touch-Screen Panel griffbereit.

■ **WSG – Gehrungen passgenau schneiden**



Das Winkelschnittgerät WSG kann links und rechts neben jeder vertikalen Schnittstelle eingesetzt werden. Es ist einfach und schnell montiert. Einsatzbereich: Platten bis 42mm Stärke, exakte Winkel und Gehrungen von 0° - 46°.

■ **Mittelauflage aus faserverstärkten Kunststoffen**



„High-End“-Raster aus faserverstärktem Kunststoff-Material bieten bei besonders empfindlichen Kantenmaterialien und Postforming-Kanten speziellen Schutz.

■ **SSD – Sägemotor**

Besonders empfehlenswert wenn häufig unterschiedliche Materialien verarbeitet werden: SSD – der Sägemotor mit stufenloser Drehzahl.



Mit einem skalierbarem Stellrad wird der Tiefenanschlag stufenlos eingestellt (bis 25mm).



CONTROL



EVOLUTION



STANDARD



COMPACT

Überzeugend: Masse und Daten der EVOLUTION

Sie steht an der Spitze des Marktes für handgeführte vertikale Plattensägen: die EVOLUTION – unsere Ober-Klasse für vertikale Sägetechnik. Sie verbindet die innovative „touch & saw“-Bedienung mit hohem Bedienerkomfort, Präzision auf den 1/10mm genau und einem umfangreichen Zubehörprogramm.

EVOLUTION							
Typ	Dimensions in mm				Schnittbereich in mm		
	L	H	T1*	T2*	L	H _{vert}	H _{hor}
6224	6620	3018	1741	1361	5300	2240	2100
6216	6620	2934	1700	1354	5300	2160	2016
6168	6620	2460	1500	1312	5300	1680	1540
5224	5620	3018	1741	1361	4300	2240	2100
5216	5620	2934	1700	1354	4300	2160	2016
5168	5620	2460	1500	1312	4300	1680	1540
4224	4620	3018	1741	1361	3300	2240	2100
4216	4620	2934	1700	1354	3300	2160	2016
4168	4620	2460	1500	1312	3300	1680	1540
EVOLUTION							
Gewicht der Säge	ca. 1200 kg		Sägeblatt-Drehzahl		4800 U/min		
Schnitttiefe	80mm		2 Absaugstutzen		Ø 100mm		
Sagemotorleistung	5,5 kW		Druckluftanschluss		6-10 bar		
Sägeblatt-Durchmesser	300mm		Anschlusswert		7,5 kW		
Sägeblatt-Bohrung	30mm*1		Netzanschluss		3 x 400 V/50 Hz		
Sonderspannungen und Sonderfrequenzen auf Anfrage							



EVOLUTION – vertikale Sägetechnik der Ober-Klasse

T1* – bei freistehender Montage · T2* – bei Wandmontage

*1 mit 2 Nebenlöchern Ø 9mm, Radius 30mm

Beratung · Verkauf · Service



Das SWISS LABEL unterstreicht die Herkunft und das Qualitätsbewusstsein von Waren und Dienstleistungen schweizerischen Ursprungs. Die STRIEBIG AG ist berechtigt dieses Markenzeichen zu nutzen.

Striebig AG
Grossmatte 26
CH-6014 Littau/Luzern
Tel. 0041(0)41 259 53 53
Fax 0041(0)41 259 53 50
www.striebig.com
info@striebig.ch

