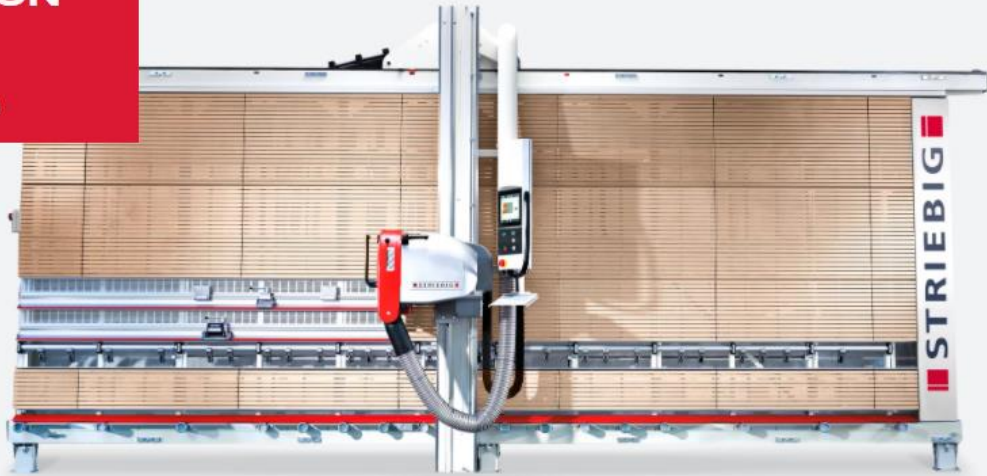


EVOLUTION

Einstieg in
automatische
Sägefunktionen



EVOLUTION – Präzision, Ergonomie und Funktionalität perfekt vereint

Highlights der STRIEBIG EVOLUTION

Immer eine gute Entscheidung

Seit Jahren steht die EVOLUTION an der Spitze der handgeführten vertikalen Plattensägen. Eine EVOLUTION verkörpert durch ihre Optik und Qualität eine hohe Wertigkeit. Etliche Automatikfunktionen erleichtern Ihnen die tägliche Arbeit.

Berühre und arbeite

«Touch & saw» – dieses revolutionäre Konzept lässt Sie die Säge sicher und problemlos bedienen.

Die Fingerspitze reicht aus, um die EVOLUTION zu steuern. Das 12“ Farbdisplay des Touchscreens visualisiert alle Funktionen.



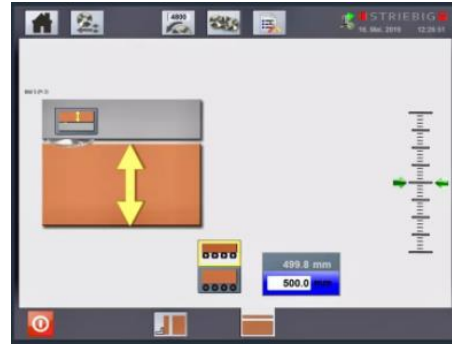
Sägebalken & Sägeaggregat – immer der richtige Schnitt

Die automatische Motorschwenkung und das automatische Ein- und Austauschen des Sägeaggregates sind Funktionen der STRIEBIG EVOLUTION, die den Sägeprozess unterstützen.



Automatische Feinjustierung des Sägeaggregates beim Horizontalschnitt

Das Sägeaggregat wird für den Horizontalschnitt auf die ungefähre Schnitthöhe positioniert. Wenn der Pfeil auf der Skala in der Steuerung grün wird, blockiert der Motorlaufwagen automatisch und die Feinverstellung wird automatisch ausgeführt.



Einstieg in automatische Sägefunktionen

Jede EVOLUTION ist ab Werk umfassend ausgestattet. Dank umfangreicher Optionen können Sie sie noch weiter individualisieren. Lassen Sie sich von Ihrem STRIEBIG Fachpartner beraten.

Serienausstattung

Umfassende Serienausstattung

- 12" Zoll Touchscreen-Rechner mit optimaler Bedienerführung
- Laser-gestützte Anzeige des horizontalen Schnittes
- Digitales Messsystem DMS-XY
- Automatische Sägebalkenarretierung mit Schnittstellenerkennung
- Automatisches Arretieren und Schwenken des Sägeaggregates
- Automatisches Ein- und Austauschen des Sägeaggregates
- Automatische Feinjustierung des Sägeaggregates
- Betriebsstundenzähler
- Werkzeugdatenbank
- ALU-Mittelaufgabe über gesamte Maschinenlänge
- Integrierte, leistungsfähige TRK-Staubabsaugung. Staubgrenzwert um $1\text{mg}/\text{m}^3$
- Schaltschrank direkt am Sägerahmen befestigt
- Supersilent Schalldämmung

Technische Daten

Gewicht der Säge	ca 1.100 kg
Schnitttiefe	80 mm *1
Sägemotorleistung	5,5 kW (7,5 PS)
Sägeblatt-Durchmesser	300 mm
Sägeblatt-Bohrung	30 mm *2
Emissionsschalldruckpegel am Arbeitsplatz L _{pA}	83 dB *3
Sägeblatt-Drehzahl	4800 U/min
1 Absaugstutzen	ø 140 mm
Druckluftanschluss	6-10 bar
Anschlusswert	7,5 kW
Netzwerkanschluss	3 x 400 V / 50 Hz

*1 Option: 103 mm ·

*2 mit 2 Nebenlöchern Ø 9 mm, Radius 30 mm ·

*3 Messnormen und Emissionswerte nach EN 1870-14, Messunsicherheitszuschlag K = 4dB (A). (Alle Angaben beziehen sich auf die EVOLUTION Typ 6224)

Für alle Maschinen gilt:

Leistungsfähige TRK-Staubabsaugung deutlich unter 2 mg/m³. Zur Einhaltung der TRK-Richtwerte muss eine Absaugleistung von 20 m/sec. (Unterdruck ca. 1400 Pa. / COMPACT ca. 1470 Pa) am Anschlussstutzen gewährleistet sein.

Technischer Hinweis:

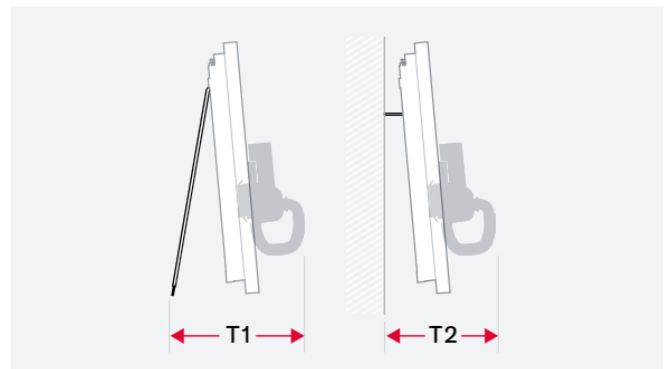
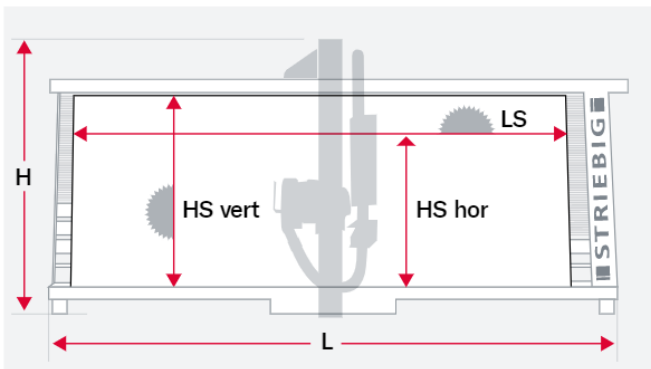
Zulässige Umgebungstemperatur mind: + 5° / max. + 40° Celsius

Relative Luftfeuchtigkeit: 19 - 95% ohne Kondensation

Bei Netzschwankungen grösser +/- 10% zur Nennspannung muss am Einsatzort ein Spannungskonstanthalter eingebaut werden.

Die technischen Daten stellen Richtwerte dar.

Änderungen infolge Weiterentwicklungen behalten wir uns vor.



Abmessung in mm

Typ	L	H	T1 frei	T2 Wand
6224	6645	3018	1741	1361
6216	6645	2934	1700	1354
6168	6645	2460	1500	1312
5224	5645	3018	1741	1361
5216	5645	2934	1700	1354
5168	5645	2460	1500	1312
4224	4645	3018	1741	1361
4216	4645	2934	1700	1354
4168	4645	2460	1500	1312

Schnittbereich in mm

Typ	LS	HS vertikal	HS horizontal
6224	5300	2240	2100
6216	5300	2160	2016
6168	5300	1680	1540
5224	4300	2240	2100
5216	4300	2160	2016
5168	4300	1680	1540
4224	3300	2240	2100
4216	3300	2160	2016
4168	3300	1680	1540