

Effektive Absaugleistung in platzsparender Kompaktbauweise

Noch nie war sauberes
Arbeiten ohne gesund-
heitliche Beeinträchtigung
so günstig!



■ Gesetzliche Bestimmungen werden immer schärfer, und Ihre Umgebung wird immer sensibler für Umweltqualität. Ein Lackiererraum ohne Farbverunreinigungen und Arbeitsbedingungen, die Ihre Gesundheit und die Ihrer Mitarbeiter nicht beeinträchtigen, sollten ohnehin schon längst eine Selbstverständlichkeit sein. Mit dem FARBMAX hat Schuko eine sensationell günstige Farbnebelabsaugwand entwickelt. Genau richtig für kleine Betriebe oder einen zweiten Arbeitsplatz.

■ Heißer Preis und hohe Schuko-Qualität

Beim Schuko FARBMAX ist nicht nur der Preis heiß, denn zu den knallhart kalkulierten Konditionen erhalten Sie die bewährte hohe Schuko-Produktqualität. Selbst wenn Sie nur gelegentlich Spritzarbeiten ausführen, gibt es jetzt keinen Grund mehr, aus Kosten- oder Platzgründen auf eine Farbnebelabsaugwand zu verzichten. Ihre Werkstatt, Ihre Mitarbeiter, Ihre Nachbarn und Ihre eigene Gesundheit werden es Ihnen danken.

Die Vorteile auf einen Blick

- Effektive Absaugleistung
- Integrierte Unterbodenabsaugung
- Kostengünstige Filter und leichter Filterwechsel
- Große Filterfläche, dadurch optimaler Abscheidungsgrad der Farbpartikel
- Energiesparend
- Wartungsarm
- Durch geringe Bautiefe von nur 800 mm auch für unmittelbare Aufstellung an der Wand geeignet
- Einfache Montage
- Flächendeckender Kundendienst für schnellen qualifizierten Service

FARBMAX – das ist Schuko-Qualität
zum Sensationspreis

Schuko

Absaug-, Oberflächen- und Filtertechnik

Wirtschaftlich absaugen

Technische Daten

Schuko FARBMAX

Artikel-Nr. 517 100

Motordrehzahl: 2.860 U/min

Schutzart: EExe, II, PTB Nr. Ex-86/3447

Leistungsaufnahme: 1,5 kW

Netzspannung: 3 Ph \approx 400 V, 50 Hz

Nennvolumenstrom: 3.600 m³/h*

Prallfläche: 2,0 m²

Abluftrohr: 300 mm \varnothing

Abmessungen L/B/H: 2.650 x 810 x 1.355 mm

Gewicht: 160 kg

Filtermatte (Prallfläche):

(1 Stück) 2.000 x 1.000 mm, Art-Nr. 517 110

(bei Nachbestellung liefern wir Ihnen 10lfdm)

Filtermatte (innen):

(1 Stück) 2.000 x 1.250 mm, Paint Stop, Art-Nr. 517 120

(1 Stück) 2.000 x 1.250 mm (EU 5), Art-Nr. 527 750

Einschub-Bodenfilter:

(2 Stück) 500 x 500 x 20 mm, Art-Nr. 517 130

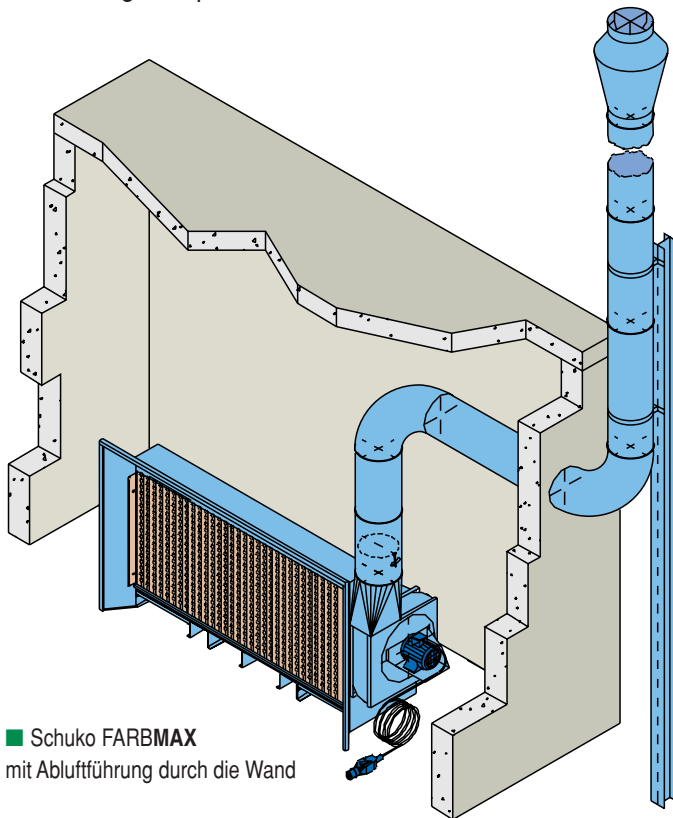
*frei ausblasend



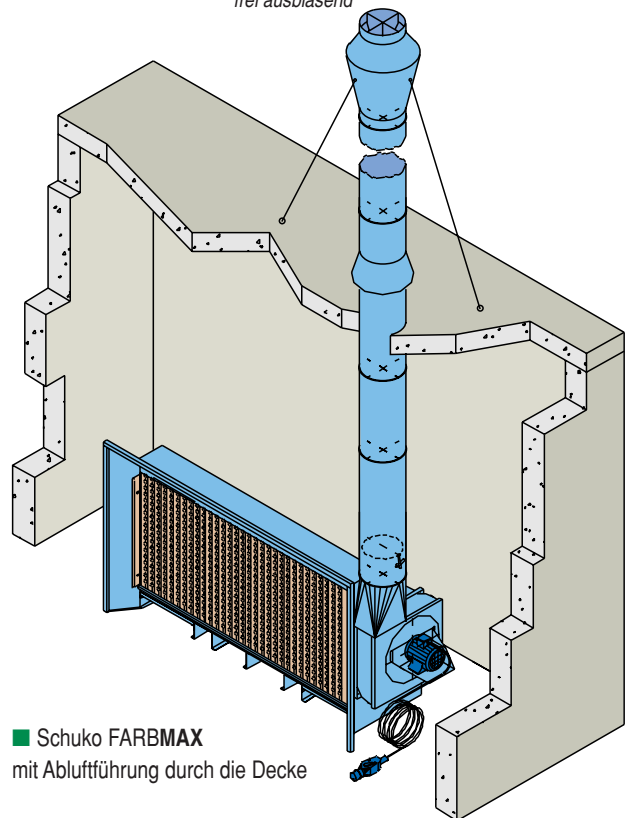
■ Schuko FARBMAX – in solider Kompaktbauweise mit geringer Bautiefe – genau richtig für kleine Räume und Werkstätten.

■ Leichte Zugänglichkeit sichert schnellen, problemlosen Wechsel der kostengünstigen Filter.

Aufstellungsbeispiele



■ Schuko FARBMAX mit Ablufführung durch die Wand



■ Schuko FARBMAX mit Ablufführung durch die Decke

Der Ventilator, der grundsätzlich rechts am FARBMAX angeordnet ist, kann um 90° nach hinten gedreht werden. Der Abluftstutzen zeigt dann waagrecht nach hinten. In besonderen Fällen kann der Ventilator auch getrennt vom FARBMAX aufgestellt werden. Die Verbindung zwischen der Spritzwand und dem Ventilator wird dann mit einer Rohrleitung hergestellt. Die Einsatzmöglichkeiten des FARBMAX werden durch den zusätzlichen Anbau eines Fahrwerks (Artikel-Nr. 517 140) noch gesteigert.

Die gesetzlichen Forderungen. Die erwähnten Punkte sind lediglich Auszüge aus Vorschriften und nehmen nicht in Anspruch, vollständig wiedergegeben zu sein. *In Zweifelsfällen empfiehlt es sich, das zuständige Gewerbeaufsichtsamt oder die Berufsgenossenschaft zu befragen.* Von den Einzelunfallverhütungsvorschriften ist die BGV 25 für das Verarbeiten von Anstrichstoffen vom 1. Oktober 1988 maßgebend. Die Bestimmungen dieser sehr umfangreichen *Unfallverhütungsvorschrift gelten zum Teil nicht*, wenn in Arbeitsräumen ■ mit einem Rauminhalt von mehr als 30 m³ ■ und mit einer Grundfläche von mehr als 10 m² weniger als 20 ml Beschichtungsstoff je m³ Rauminhalt in der Stunde und gleichzeitig weniger als 5 l je Arbeitsschicht und Raum verarbeitet werden.

Die vorstehenden Punkte sind für Kleinbetriebe von besonderer Wichtigkeit. Treffen die einzelnen Umstände zu, ist kein besonderer Spritzraum erforderlich. Die ausreichende Ent- und Belüftung im Sinne der Arbeitsstättenverordnung kann dann in Verbindung mit dem FARBMAX von Schuko erfolgen. Es gelten für diese Fälle die Sicherheitsmaßnahmen der UVV „Allgemeine Vorschriften“ (VGB 1), insbesondere § 43 „Maßnahmen gegen Entstehungsbrände“, § 44 „Maßnahmen zur Verhinderung von Explosionen“, § 45 „Gesundheitsgefahren“, § 46 „Umgang mit gefährlichen Arbeitsstoffen“.

DE-49196 Bad Laer · Gewerbestr. 2 · Tel. +49 (0) 54 24/8 06-0 · Fax +49 (0) 54 24/8 06-80 · info@schuko.de

DE-88348 Bad Saulgau · Mackstr. 18 · Tel. +49 (0) 75 81/48 71-0 · Fax +49 (0) 75 81/48 71-81 · saulgau@schuko.de

DE-97478 Knetzgau · Industriestr. 22 · Tel. +49 (0) 95 27/92 28-0 · Fax +49 (0) 95 27/92 28-32 · knetzgau@schuko.de

DE-55481 Kirchberg/H. · Hugo-Wagener-Str. 11 · Tel. +49 (0) 67 63/5 01 · Fax +49 (0) 67 63/5 04 · kirchberg@schuko.de

DE-14959 Trebbin · Gewerbegebiet · Zossener Str. 4 · Tel. +49 (0) 3 37 31/8 67-0 · Fax +49 (0) 3 37 31/8 67-55 · trebbin@schuko.de

DE-25451 Quickborn · Theodor-Sturm-Straße 29 · Tel. +49 (0) 41 06/76 71-0 · Fax +49 (0) 41 06/76 71-1 · quickborn@schuko.de

PL-62-561 Ślesin · Kolonia Sarnowa · Biskupie Sarnowskie 9 · Tel. +48 (0) 63/245 64 00 · Fax +48 (0) 63/245 61 29 · slesin@schuko.com

