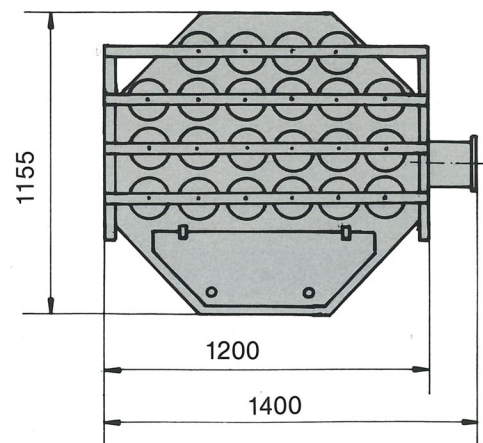
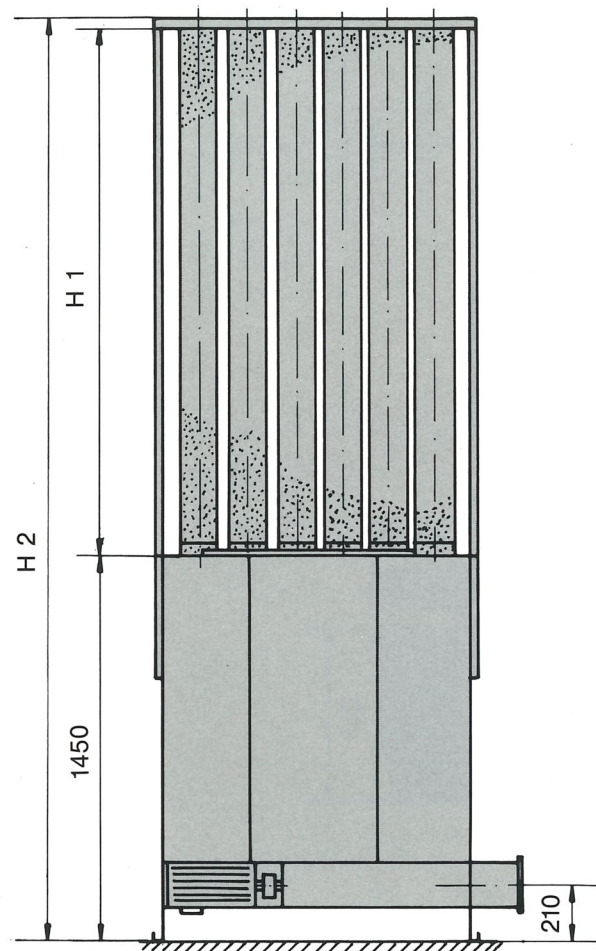
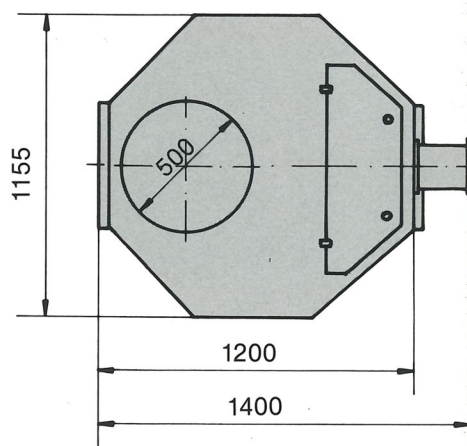
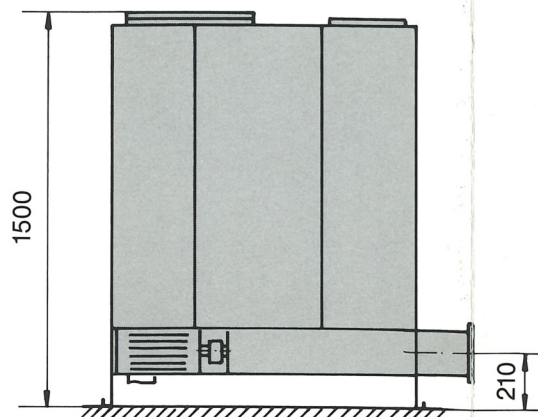


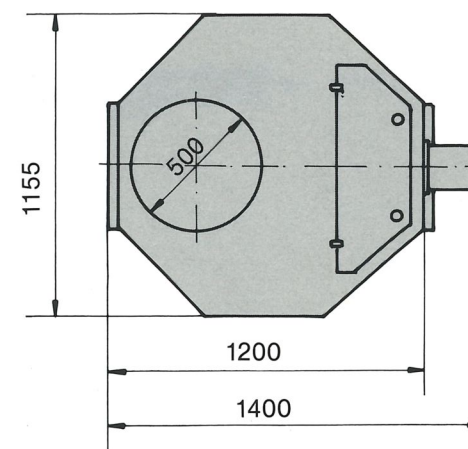
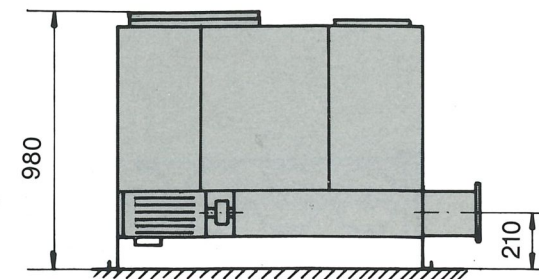
Typ SPB 125 mit Filteraufsatz



Typ SPB 125



Typ SPB 75



Die Behälter sind geeignet für

- Handbeschickung
- Unterbau unter fahrbare Absauggeräte, Absackanlagen und Siloaustragungen

Einblasstutzen und Vollmelder können in die senkrechten Flächen des Expansionsraums eingebracht werden.

Anschlüsse an bauseits vorhandene Anlagen und Fremdfabrikate werden nach Zeichnung gefertigt.

Mehr Informationen und technische Details finden Sie auf der Rückseite

Art.-Nr.	Typ	Inhalt [m ³]	Filterfläche [m ²]	Schlauchlänge H 1 [mm]	Gesamthöhe H 2 [mm]	Gewicht [kg]
750100	SPB 75	0,75	∅	∅	980	150
750200	SPB 125	1,25	∅	∅	1500	180
750500	SPB 125-11	1,25	11	1000	2500	40
750600	SPB 125-17	1,25	17	1500	3000	50
750700	SPB 125-22	1,25	22	2000	3500	60

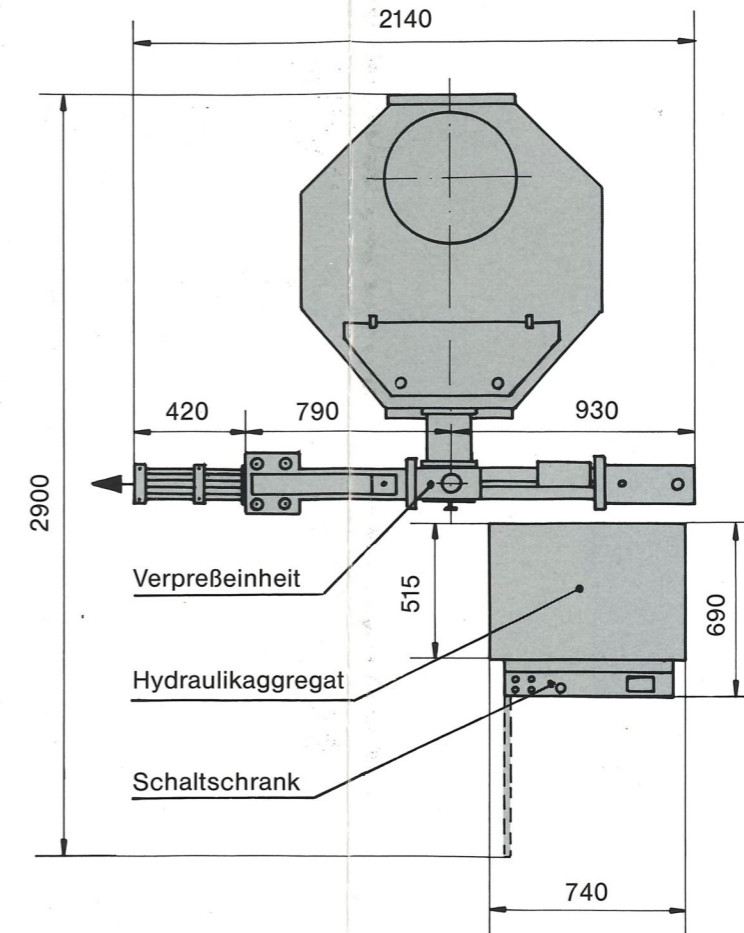
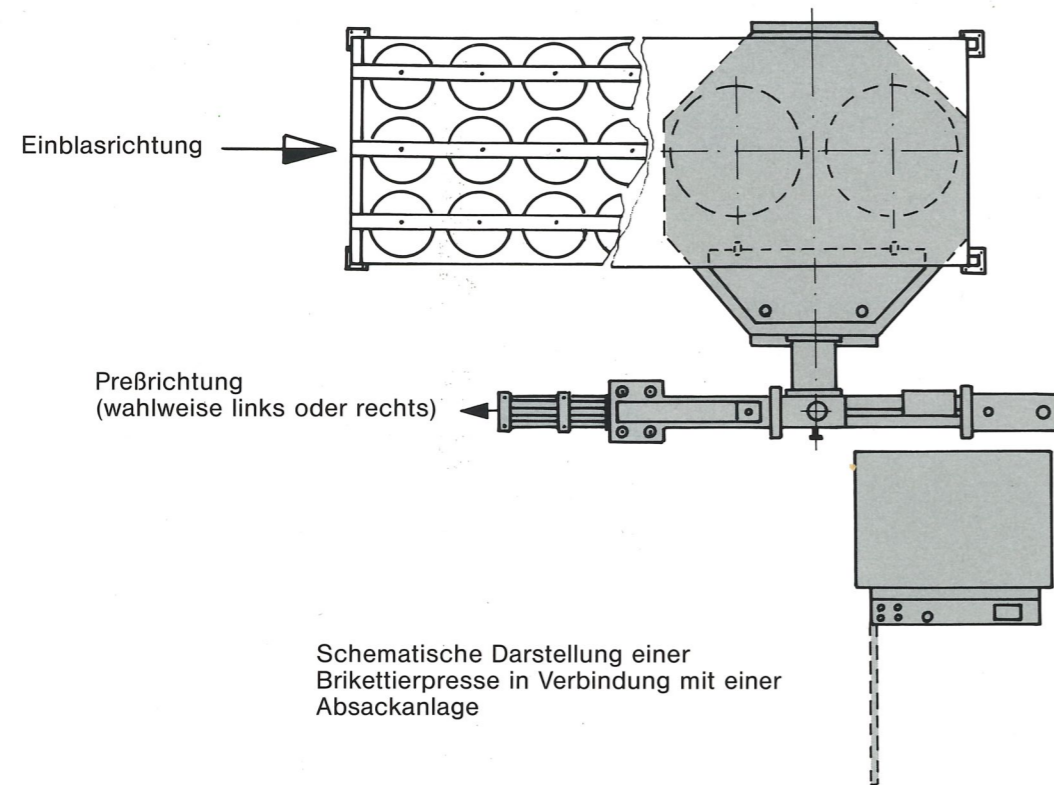
Spänebehälter Baureihe SPB 75 und 125

In Elementbauweise mit Austragungssystem und wahlweise mit Filteraufsatz für Compacto Brikettierpressen

Spänebehälter Baureihe SPB 75 und 125

in Elementbauweise mit Austragungssystem und wahlweise mit Filteraufsatz für Compacto Brikettierpressen

Schuko



Bitte beachten Sie:

Die maximale zulässige Befüllung des Späneraums ist abhängig von der Späneart, dem Schüttgewicht und der Korngröße.

Bei hohem Schüttgewicht, z. B. Hackschnitzel oder Feinstaub, ist die Füllmenge kleiner zu halten.

Bei der Anlagenplanung ist unbedingt darauf zu achten, daß Spänebehälter und Presse von allen Seiten zur Wartung frei zugänglich sind.

Pressen-Typ	C 1100	C 1600	C 1800	C 2100
Gewicht Verpreßeinheit [kg]	195	195	195	195
Gewicht Hydraulikaggregat [kg]	200	340	360	380
Leistung Hydraulikmotor [kW]	4,0	5,5/7,5	7,5	11,0
Brikettierleistung ca. [kg/h]	60	85	100	140

Bei allen Brikettierpressen kann der Schaltschrank separat geliefert werden. Mehrpreis für die Verlängerung der internen Verdrahtung auf Anfrage.