

**Schuko**  
**VACOMAT**

Maßgeschneidert



und bedarfsgerecht



entstauben!

**Schuko**  
Absaug-, Oberflächen- und Filtertechnik

# Mobilität für flexiblen Einsatz



**VACOMAT 12/14**



**VACOMAT 140**

**Vacomat 12/14, 120 und 140**, mit geringstem Aufwand wirkungsvoll absaugen. Maschinenanschluß herstellen, Stecker einstecken und fertig. Diese schnell einsatzbereiten Entstauber sind, als Einzelabsaugung für wechselnden Einsatz, oder an von der Hauptabsaugung weit entfernten Maschinen, unentbehrlich. Sollen Maschinen abgesaugt werden, an denen gelegentlich Sondermaterialien und Kunststoffe, z.B. PVC verarbeitet werden, sind diese Geräte ideal. Das Spangut wird separat gesammelt, es verbleibt im Spänefangsack und kann staubarm entsorgt werden.

Für Reinigungsarbeiten bei grober Verschmutzung können die Geräte mit einem Reinigungsset zu einem wirksamen „Großstaubsauger“, dem auch grobe Späne nichts ausmachen, umfunktioniert werden. Der obere Befüllungsgrad der Sammeltonne ist über ein großes Fenster leicht erkennbar. Das Auswechseln der Spänefangsäcke ist schnell und einfach gemacht. Klemmverschluß der Sammeltonne lösen, Tonne vorziehen, gefüllten Spänefangsack entnehmen und gegen einen neuen austauschen.

Ausstattungsmerkmale aller Geräte:

- Staubdichter Sammelbehälter
- Kontrolle der Füllhöhe durch Sichtfenster
- Filter umgeben mit einem Schutzmantel
- Filtermedium Kategorie „G“, BIA geprüft
- Drucküberwachung des Volumenstromes



Die Prüfzeichen der Vacomaten:  
Prüfzeichen H2, GS und B1 der Holz-BG,  
CE-Zeichen als Herstellererklärung zu der  
Übereinstimmung mit den Europa-Normen.



Vacomat 120 mit vorgezogener  
Spänesammeltonne

## Technische Daten

VACOMAT	Art.-Nr.	Antriebsmotor 400 V, 50 Hz, 3 Phasen ~[kW]	Saugstutzen ø [mm]	Nenn- volumenstrom [m³/h]	Mindest- volumenstrom [m³/h]	zugehöriger Unterdruck* [Pa]	Abmessungen L x B x H [mm]	Gewicht [kg]	Schalldruck- pegel dB(A)
120	611 200	2,2	120	980	813	2.900	1.200 x 560 x 1.670	130	77
140	611 400	2,2	140	1.480	1.107	2.850	1.420 x 665 x 1.900	170	76
12/14	611 300	2,2	120/140	1.350	1.107	2.800	1.450 x 800 x 2.130	235	77

\*gemessen an der Schnittstelle (Vacomat/Maschinenanschluß), mit 4m Flexschlauch

## Lieferumfang

**VACOMAT 120**    **VACOMAT 140**

Der Vacomat Typ 12/14, 120 und 140 (mit mechanischer Handabreinigung) ist serienmäßig mit einem am Gerät direkt angebauten Schaltkasten ausgerüstet. Der Schaltkasten hat einen abschließbaren Ein-Ausschalter, einen eingebauten Motorschutzschalter und eine Druckmeßdose mit Signalleuchte zur Überwachung des Volumenstromes (Absaugleistung).

## Schaltschrank Typ 101 mit Zusatzsteuerungen für Vacomat (optional)

Art.-Nr. 886 000

autom. Ventilatoranlauf für Vacomat 12/14, 120 oder 140, autom. Ventilatoranlauf bei eingeschalteter Bearbeitungsmaschine, der Ventilator wird verzögert abgeschaltet, wenn die Bearbeitungsmaschine ausgeschaltet ist. Es können bis zu 8 Bearbeitungsmaschinen für automatischen Ventilatorstart angeschlossen werden.

- Für jede Bearbeitungsmaschine ist eine Stromwandlerspule erforderlich (z.B. 4 Maschinen = 4 Spulen).

## Stromwandlerspule (optional)

Art.-Nr. 882 600

für Schukomaten, klimafest vergossen, mit Ringbandkern

# Extra hohe Absaugleistung und wahlweise Abreinigung



**VACOMAT 160**  
mit zwei Spänesammeltonnen

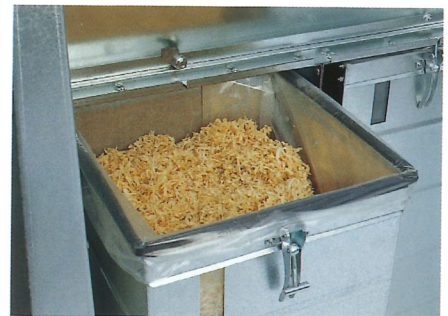


**VACOMAT 200**  
mit drei Spänesammeltonnen

Die fahrbaren Absauggeräte **Vacomat 160** und **Vacomat 200** verfügen über eine besonders hohe Absaugleistung. Die Produktionsrückstände (max. 0,5 m<sup>3</sup>) werden beim Vacomat 160 in zwei und beim Vacomat 200 in drei staubdichten Spänesammelbehältern aufgefangen. Die Filterabreinigung (Regeneration) erfolgt von Hand, alternativ auch pneumatisch/mechanisch. Für die Regenerationsmechanik ist der Anschluß an Druckluft erforderlich. Eingangsdruck ca. 8 bar, Arbeitsdruck 4 bar, Luftbedarf je Regenerationszyklus 40 l bei 4 bar.

Ausstattungsmerkmale beider Geräte:

- staubdichter Sammelbehälter
- großer Expansionsraum (Späneeinblasraum), dadurch geringe Materialbelastung für das Filtermedium
- Kontrolle der Füllhöhe durch Sichtfenster
- Filterschläuche aus antistatischem Polyester-Nadelfilz, besonders vorteilhaft bei hohem Staubanteil
- Filtermedium Kategorie „G“, BIA geprüft
- Drucküberwachung des Volumenstromes
- erweiterbar durch den Unterbau einer Brikettierpresse der Schuko-Baureihe „Compacto“



Spänesammeltonne mit eingelegtem Spänefangsack, Sichtfenster und Schnellverschluss. Die Absacktonnen sind ohne hinderliche Unterdruckschlauchleitungen über ein selbsttätiges Kupplungssystem automatisch mit dem Unterdrucksystem der Filteranlage verbunden.

**NEU**

**SCHALLREDUZIERT**

**VACOMAT 160: 72dB(A)**

**VACOMAT 200: 77dB(A)**

**Schuko**

Die Standardansaugseite ist serienmäßig „links“, ein Umbau auf „rechts“ ist aber nach beigefügter Anleitung problemlos möglich.

## Technische Daten

VACOMAT	Art.-Nr.	Antriebsmotor 400 V, 50 Hz, 3 Phasen ~[kW]	Saugstutzen ø [mm]	Nenn- volumenstrom [m <sup>3</sup> /h]	Mindest- volumenstrom [m <sup>3</sup> /h]	zugehöriger Unterdruck* [Pa]	Abmessungen L x B x H [mm]	Gewicht [kg]	Schalldruck- pegel dB(A)
160 m	621 600	2,2	160	1.900	1.447	2.270	1.930 x 840 x 2.175	240	77
160 p	621 610	2,2	160	1.900	1.447	2.270	1.930 x 840 x 2.175	240	77
200 m	622 000	3,7	200	2.750	2.260	2.320	2.530 x 840 x 2.175	350	84
200 p	622 010	3,7	200	2.750	2.260	2.320	2.530 x 840 x 2.175	350	84

\*gemessen an der Schnittstelle (Vacomat/Maschinenanschluß), mit 4m Flexschlauch

# Vacomat 200 plus Compacto – die leistungsstarke Kombination für Absaugen und sofortiges Brikettieren

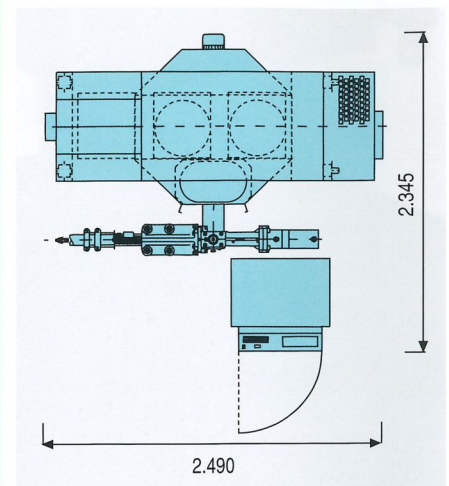


## Die Vorteile:

- kein zeitaufwendiges Entleeren der Spänefangsäcke
- der erhebliche Platzbedarf und die hohen Sicherheitsauflagen für die Spänelagerung entfallen
- dafür direktes Erzeugen von hochverdichteten Spänebriketts mit geringem Platzbedarf und hohem Heizwert
- optimale, sinnvolle Energieausnutzung durch umweltfreundliches Verheizen

## Das Ergebnis:

- statt aufwendiger und teurer Spänelagerung gesenkte Betriebs- und Heizkosten.



Noch mehr Wirtschaftlichkeit und Energieausnutzung, das bietet die Kombination aus Vacomat 200 und staubgeprüfter Brikettierpresse „Compacto“. Direkt unter den Vacomat 200 untergebaut, verarbeitet die Brikettierpresse Compacto abgesaugten Schleifstaub, Hobel- und Sägespäne sofort zu hochverdichteten Briketts. Damit bietet Schuko die praxisgerechte Lösung, die Platz und Kosten spart.

## Technische Daten

Compacto	Art.-Nr.	Hydraulikmotor 400 V, 50 Hz, 3 Phasen ~[kW]	Gewicht ca. (kg)	Brikettierleistung* ca. (kg/h)
800	740 800	3,0	409	25 –35
1100	741 100	4,0	510	60–75
1600	741 600	7,5	550	80–95
1800	741 800	7,5	555	90–105
2100	742 100	11,0	810	120–150

\*abhängig von Materialart und Feuchtigkeit.

**Zur Beachtung:** Aus verfahrenstechnischen Gründen ist bei allen Geräten der Baureihe Vacomat mit Absackung eine gleichmäßige Befüllung der Spänefangsäcke nicht möglich.



## Lieferumfang der Steuerung

VACOMAT 160 VACOMAT 200

Der Vacomat Typ 160 und 200 (mit mechanischer Handabreinigung) ist serienmäßig mit einem im Listenpreis enthaltenen und am Gerät direkt angebauten Schaltkasten ausgerüstet. Der Schaltkasten hat einen abschließbaren Ein-Ausschalter, einen eingebauten Motorschutzschalter und eine Druckmeßdose mit Signalleuchte zur Überwachung des Volumenstromes (Absaugleistung).

Der Vacomat Typ 160 und 200 (mit pneumatisch/mechanischer Abreinigung) ist serienmäßig mit einem im Listenpreis enthaltenen und am Gerät direkt angebauten Schaltkasten ausgerüstet. Der Schaltkasten hat einen abschließbaren Ein-Ausschalter, einen eingebauten Motorschutzschalter und eine Druckmeßdose mit Signalleuchte zur Überwachung des Volumenstromes (Absaugleistung). Für die Filterabreinigung ist ein Pneumatikventil mit Handauslösung separat angebaut. Für die Regenerationsmechanik ist der Anschluß an Druckluft erforderlich. Eingangsdruck ca. 8 bar, Arbeitsdruck 4 bar, Luftbedarf je Regenerationszyklus 40 l bei 4 bar.

### Schaltschrank Typ 101, autom. Ventilatoranlauf (optional)

Art.-Nr. 886 000

für Vacomat 160 m oder p sowie für Vacomat 200 m oder p (m= manuelle Abreinigung, p=pneumatische Abreinigung), autom. Ventilatoranlauf bei eingeschalteter Bearbeitungsmaschine, der Ventilator wird verzögert abgeschaltet, wenn die Bearbeitungsmaschine ausgeschaltet ist. Es können bis zu 8 Bearbeitungsmaschinen für automatischen Ventilatorstart angeschlossen werden.

■ Für jede Bearbeitungsmaschine ist eine Stromwandlerspule erforderlich (z.B. 4 Maschinen = 4 Spulen).

### Schaltschrank Typ 102, autom. Ventilatoranlauf und Schiebersteuerung (optional)

Art.-Nr. 886 100

für Vacomat 160 m oder p sowie für Vacomat 200 m oder p (m= manuelle Abreinigung, p=pneumatische Abreinigung), autom. Ventilatoranlauf bei eingeschalteter Bearbeitungsmaschine, der Ventilator wird verzögert abgeschaltet, wenn die Bearbeitungsmaschine ausgeschaltet ist. Es können bis zu 6 Bearbeitungsmaschinen für automatischen Ventilatorstart angeschlossen werden. Sind pneumatisch oder elektrisch betätigte Absperrschieber im Absaugsystem der Bearbeitungsmaschinen vorhanden und angeschlossen, werden diese ebenfalls automatisch geöffnet, bzw. geschlossen.

■ Für jede Bearbeitungsmaschine und deren automatischen Absperrschieber ist eine Stromwandlerspule erforderlich (z.B. 4 Maschinen mit autom. Schiebern = 4 Spulen).

### Schaltschrank Typ 103, autom. Ventilatoranlauf, Schiebersteuerung und automatische Filterregeneration (optional)

Art.-Nr. 886 200

für Vacomat 160 oder 200, mit mechanisch/pneumatischer Abreinigung, autom. Ventilatoranlauf bei eingeschalteter Bearbeitungsmaschine, der Ventilator wird verzögert abgeschaltet, wenn die Bearbeitungsmaschine ausgeschaltet ist. Der Abreinigungszyklus der mechanisch/pneumatischen Filterregeneration wird nach Maschinenstillstand automatisch ausgelöst. Es können bis zu 6 Bearbeitungsmaschinen für automatischen Ventilatorstart angeschlossen werden. Sind pneumatisch oder elektrisch betätigte Absperrschieber im Absaugsystem der Bearbeitungsmaschinen vorhanden und angeschlossen, werden diese ebenfalls automatisch geöffnet, bzw. geschlossen.

■ Für jede Bearbeitungsmaschine und deren automatischen Absperrschieber ist eine Stromwandlerspule erforderlich (z.B. 4 Maschinen mit autom. Schiebern = 4 Spulen).

■ Die Entstauber der Baureihe Vacomat 160p oder 200p sind mit handbetätigter, pneumatisch betriebener Abreinigung serienmäßig ausgerüstet. Der Anschluß an eine elektrische Steuerung zur automatischen Auslösung der Abreinigung ist ohne Änderung in Verbindung mit einem entsprechendem Schaltschrank z.B. Typ 104 möglich.

### Schaltschrank Typ 104, autom. Ventilatoranlauf und automatische Filterregeneration (optional)

Art.-Nr. 886 300

für Vacomat 160 oder 200, mit pneumatisch/mechanischer Abreinigung, autom. Ventilatoranlauf bei eingeschalteter Bearbeitungsmaschine, der Ventilator wird verzögert abgeschaltet, wenn die Bearbeitungsmaschine ausgeschaltet ist. Der Abreinigungszyklus der pneumatisch/mechanischen Filterregeneration wird nach Maschinenstillstand automatisch ausgelöst. Es können bis zu 8 Bearbeitungsmaschinen für automatischen Ventilatorstart angeschlossen werden.

■ Für jede Bearbeitungsmaschine ist eine Stromwandlerspule erforderlich (z.B. 4 Maschinen = 4 Spulen).

■ Die Entstauber der Baureihe Vacomat 160p oder 200p sind mit handbetätigter, pneumatisch betriebener Abreinigung serienmäßig ausgerüstet. Der Anschluß an eine elektrische Steuerung zur automatischen Auslösung der Abreinigung ist ohne Änderung in Verbindung mit einem entsprechendem Schaltschrank z.B. Typ 104 möglich.

### Erweiterung der Schaltchränke Typ 102 und 103 (optional)

Art.-Nr. 886 210

für Vacomat 160 oder 200, Ergänzung zum Schaltschrank Typ 103, Erweiterung von 6 auf 12 angeschlossene Bearbeitungsmaschinen und Absperrschieber

### Stromwandlerspule (optional)

Art.-Nr. 882 600

für Schukomaten, klimafest vergossen, mit Ringbandkern

Die elektrische Verdrahtung zwischen Schaltschrank und Absperrschieber sowie der evtl. erforderliche Druckluftanschluß hat bauseitig zu erfolgen.



# Maßgeschneidert und bedarfsgerecht entstauben: Vacomat Typ 250-SN und Vacomat 300-SN geprüft nach GS-HO-14

Variable Komponentenzusammenstellung:

■ Exakt nach betriebsinternen Anforderungen. Die Baureihe VACOMAT-SN ermöglicht die individuelle Anpassung von Absaugleistung und Filterfläche im Rahmen einer geprüften Systembauweise. Ventilatorleistung, Filterfläche und das kontinuierliche Entsorgungssystem werden den jeweiligen Anforderungen entsprechend ausgewählt. Das eingetragene Staubspänegemisch kann abgesackt, verpreßt oder in Container gefüllt werden. Bei geänderten Aufgabenstellungen wird das gewählte Absaugsystem nachträglich an den neuen Bedarf angepaßt. Der weitere Ausbau des Entstaubers zu einer größeren Filteranlage für Außenanstellung ist ebenfalls möglich.

Einwandfreies Absaugen von Stäuben und Spänen nach den Vorschriften der Holz-BG, mit geprüften Entstaubern, Reststaubgehaltstufe 2. Der Reststaubgehalt in der gefilterten Luft von  $0,2 \text{ mg/m}^3$  (Meßergebnis  $< 0,1 \text{ mg/m}^3$ ) wird sicher eingehalten.

Individuelle Entsorgung, präzise anpaßbar:

- Unterbau für Absackung über 2 fahrbare Sammeltonnen mit eingelegten Spänefangsäcken
- Unterbau mit Austragungsschnecke und Rührwerk, für den Anschluß einer Brikettierpresse
- Unterbau mit Austragungsschnecke und Rührwerk, für den Anschluß einer Schneckenaustragung mit Absackstation
- Unterbau mit Austragungsschnecke und Rührwerk, für den Anschluß einer Schneckenaustragung für Containerbefüllung

Das besondere am Vacomat-SN:

■ individuelle und leistungsbezogene Auswahl der Entstauberkomponenten in Bezug auf Ventilatorleistung, Filterfläche und erforderliche Raumhöhe.

■ Die Löscheinrichtung ist ortsfest am Vacomat montiert. Sie ist geeignet für den Einsatz bei Bränden von Holzstäuben und Spänen, wie sie bei der Holzbearbeitung entstehen können. Es handelt sich um einen Pulverlöscher, Wasserschäden sind dadurch ausgeschlossen und es ist kein Anschluß an eine Wasserleitung erforderlich.

■ Der Vacomat wurde vom DMT, Fachstelle für Brand- und Explosionsschutz über Tage, auf Druckstoßfestigkeit des Gehäuses geprüft. Die Prüfung erfolgte in Anlehnung an VDI 2263.

■ Die Löscheinrichtung des Vacomat ist von der Prüfstelle des Fachausschusses „Holz“, Kalscheurer Weg 12, D-50969 Köln, nach den Prüfgrundsätzen: GS-HO-14, geprüft.

Das Ergebnis der Prüfung bezieht sich auf die Ablöschung eines Brandes im Vacomat und auf die Abschaltung der elektrischen Einrichtungen im Vacomat (Ventilator und Filterregeneration).

■ Die Löscheinrichtung besteht u.a. aus einem am Vacomat fest installierten, handelsüblichen Feuerlöscher. Der Löscher ist gefüllt mit Pulver zur Brandbekämpfung der in die Gruppen A, B und C fallenden Medien. Der Löschmittelbehälter hat neben der Schlaucharmatur und dem Schnellauslöseventil ein Manometer zur Drucküberwachung für das Treibmittel. Der Löschmittelin-

halt beträgt 12 kg, das Treibmittel ist Stickstoff. Die Schlauchgarnitur, mit der Spezialdüse, mündet im Innenraum des Vacomat. Die Auslösemechanik für den Feuerlöscher ist mit einer elektrischen Schalteinrichtung gekoppelt, die bei automatischer Auslösung oder bei Auslösung von Hand wirksam wird und den Ventilator und die Filterregeneration allpolig abschaltet. Löscher, Auslösemechanik und Elektrik sind mit einer Stahlblechabdeckung gegen Beschädigungen geschützt. Zur Erkennung von Manipulationen sind Schutzhaube und Auslösehebel verplombt. Im Auslösefall wird die Plombe zerstört.

■ Die Auslösung des Löschvorganges ist automatisch oder von Hand möglich. Die automatische Auslösung erfolgt innerhalb von 30 Sekunden, wenn im Bereich des Sensors eine Temperatur von  $70^\circ\text{C}$  erreicht wird. Mit der Auslösung des Löschvorganges wird die elektrische Einrichtung des Vacomat allpolig abgeschaltet. Der Ventilator ist stromlos und der Regenerationsvorgang wird unterbrochen. Für den Fall einer Branderkennung von außen kann die Löscheinrichtung von Hand über einen Handhebel ausgelöst werden. Die Löschfunktion ist entsprechend der bei automatischer Auslösung.



Vacomat-SN mit Schneckenaustragung und untergebauten Spänesammeltonnen.



Vacomat-SN mit Schneckenaustragung zur Befüllung von Spänefangsäcken.



Vacomat-SN mit einer Brikettierpresse der Schuko Baureihe „Compacto“



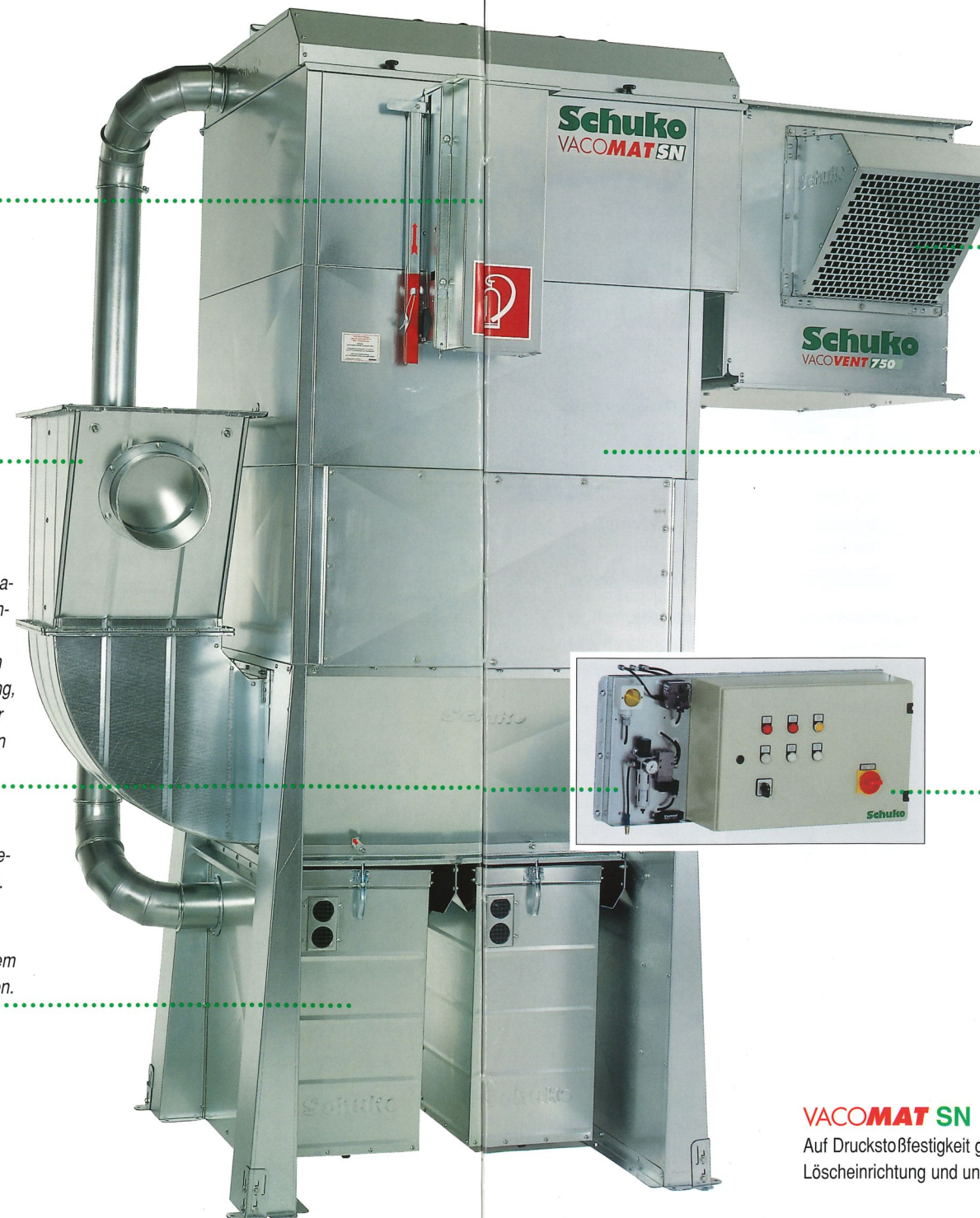
Vacomat-SN mit Containerbeschickung

## Automatische Löscheinrichtung

Der Schuko Einblas-Expansionskasten, mit Rückstauklappe und zusätzlicher Schalldämmung, sorgt für beruhigten und filterschonenden Materialeintritt in den Entstauber. Die Schalldämmung trägt zur weiteren Dämpfung von Körperschall bei.

Auf einem gesonderten Tableau ist der Pneumatikanschluß mit Wasserabscheider, Druckminderer und Manometer für die pneumatisch/mechanische Filterregeneration übersichtlich untergebracht. Eine Volumenstromüberwachung, elektro/pneumatisch, prüft die Einhaltung der Mindestluftgeschwindigkeit im Absaugstutzen der Maschinen.

Spänesammeltonnen mit eingelegtem Spänefangsack, Sichtfenster und Schnellverschluss. Die Absacktonnen sind ohne hinderliche Unterdruckschlauchleitungen über ein selbsttätiges Kupplungssystem automatisch mit dem Unterdrucksystem der Filteranlage verbunden.



Schallgedämmte Ventilatoren sorgen für „Ruhe“ im Betrieb, mit 70 bzw. 72 dB(A) sind sie extrem leise. 3 Leistungsklassen mit 4, 5,5 und 7,5 kW Antriebsleistung sind lieferbar.

Im Filterraum garantieren antistatische Filtermedien, BIA-geprüft, außen beaufschlagt, mit Stützkörben, optimale Staubabscheidung. Filterflächen, angepaßt an die Ventilatorleistung, sind bis  $45 \text{ m}^2$  lieferbar.

Die elektrische Steuerung ist in der Schutzart IP 54 nach VDE und CEE ausgeführt. Der Ventilatorenstart kann über Wandlerpulsen automatisch erfolgen, ebenso die Filterregeneration. Optionen sind, die Ansteuerung von Energiesparschaltern und des Austragesystems zur Staub- und Späneentsorgung.

## VACOMAT SN

Auf Druckstoßfestigkeit geprüft, mit automatischer Löscheinrichtung und untergebauten Spänesammeltonnen

## Unterbau für Vacomat-SN, mit 2 Absacktonnen

Art.-Nr. 635 300

Der Entsorgungsunterbau, mit 2 Spänesammeltonnen mit eingelegten Spänesammelsäcken ist in stabiler, selbsttragender Stahlbauweise ausgeführt.

Die Absacktonnen sind ohne hinderliche Unterdruck-Schlauchleitungen, über ein selbsttätiges Kuppelungssystem, automatisch mit dem Unterdrucksystem der Filteranlage verbunden. Die Stahlbauteile und die Verkleidung sind aus feuer- oder sendzimirverzinktem Profilstahl bzw. Stahlblech hergestellt. Der Späneeinblas- und Expansionsraum ist so ausgeführt, daß das Späne-, Staubluftgemisch gut expandieren kann und die Belastung des Filtermediums gering ist. Diese von Schuko seit 3 Jahrzehnten mit Erfolg eingesetzte Technik ist eine Garantie für geringe Strömungswiderstände und hohe Standzeiten der eingesetzten Filter. Der Rohluftraum (Einblasraum) hat auf der Stirnseite serienmäßig eine Öffnung 480 x 480 mm für den Anschluß eines Einblaskastens mit entsprechender Rückstauklappe.

Achtung: die Bauhöhe kann um 200 mm reduziert werden, wenn Absacktonnen mit 850 mm Höhe eingesetzt werden (Standard ist 1050 mm)

Gewicht 178 kg

## Unterbau mit einer Schneckenaustragung für den Anschluß einer Schrägrohraustragung mit zwischengeschalteter Zellenradschleuse, zur Befüllung von Spänefangsäcken

Art.-Nr. 635 100

Der Entsorgungsunterbau für den Anschluß einer Schrägrohraustragung mit einer Absackstation zur Befüllung eines Spänesammelsackes mit 600 mm Ø ist in stabiler, selbsttragender Stahlbauweise ausgeführt. Die Stahlbauteile und die Verkleidung sind aus feuer- oder sendzimirverzinktem Profilstahl bzw. Stahlblech hergestellt. Der Späneeinblas- und Expansionsraum ist so ausgeführt, daß das Späne-, Staubluftgemisch gut expandieren kann und die Belastung des Filtermediums gering ist.

Diese von Schuko seit 3 Jahrzehnten mit Erfolg eingesetzte Technik ist eine Garantie für geringe Strömungswiderstände und hohe Standzeiten der eingesetzten Filter. Die Späneaustragung aus dem Expansionsraum erfolgt kontinuierlich über eine Förderschnecke. Ein Rührwerk verhindert wirksam Brückenbildungen über der Schnecke. Die Förderschnecke läuft in einem Schrägrohr, dem eine Absackeinrichtung nachgeschaltet ist. Der Füllstand des Spänesammelsackes wird durch einen eingebauten Füllstandsmelder/Drehflügelsonde (Achtung, Mehrpreis) überwacht. Wird der max. Füllstand des Spänesammelsackes erreicht, schaltet der Füllstandsmelder die Austragung ab und löst ein optisches Signal aus. Über dem Spänesammelsack ist eine Schutz- und Abdeckhaube angebracht. Der Stutzen der Sammelsackbefestigung ist mit einem ex-geschütztem Sicherheitsschalter ausgerüstet. Sobald der Spannring für den Spänesammelsack abgenommen wird, bzw. nicht vorhanden ist, ist die Austrageschnecke elektrisch allpolig abgeschaltet.

Der Rohluftraum (Einblasraum) hat auf der Stirnseite serienmäßig eine Öffnung 750 x 250 mm für den Anschluß eines Einblaskastens mit entsprechender Rückstauklappe.

Schneckenaustragung mit Rührwerk: Getriebemotor 0,55 kW, 1,55 Ampere, 10 U/min, 400 Volt, 50 Hz

Gewicht 268,5 kg

## Unterbau für Vacomat-SN mit Austragungsschnecke, für den Anschluß einer Brikettierpresse

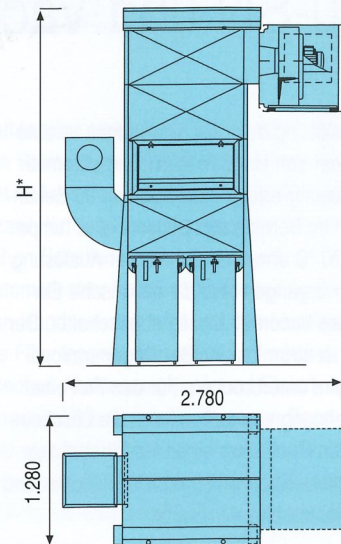
Art.-Nr. 635 000

Der Entsorgungsunterbau für den Anschluß einer Brikettierpresse der Baureihe Compacto ist in einer stabilen, selbsttragenden Stahlbauweise ausgeführt. Die Stahlbauteile und Verkleidung sind aus feuer- oder sendzimirverzinktem Profilstahl bzw. Stahlblech hergestellt. Der Späneeinblas- und Expansionsraum ist so ausgeführt, daß das Späne-, Staubluftgemisch gut expandieren kann und die Belastung des Filtermediums gering ist. Diese von Schuko seit 3 Jahrzehnten mit Erfolg eingesetzte Technik ist eine Garantie für geringe Strömungswiderstände und hohe Standzeiten der eingesetzten Filter. Die Späneaustragung aus dem Expansionsraum erfolgt kontinuierlich über eine Förderschnecke.

Ein Rührwerk verhindert wirksam Brückenbildungen über der Schnecke. Das Austragungsintervall wird von der vorzusetzenden Schuko-Brikettierpresse gesteuert. Der Rohluftraum (Einblasraum) hat auf der Stirnseite serienmäßig eine Öffnung 750 x 250 mm für den Anschluß eines Einblaskastens mit entsprechender Rückstauklappe.

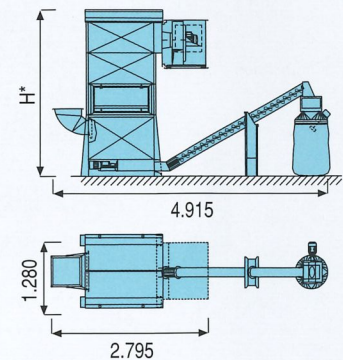
Schneckenaustragung mit Rührwerk: Getriebemotor 0,75 kW, 1,92 Ampere, 25 U/min, 400 Volt, 50 Hz

Gewicht 150 kg



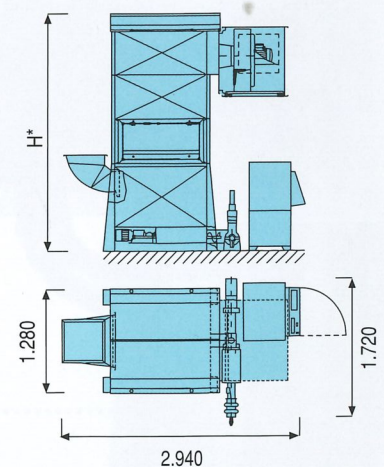
- \*bei Schlauchlänge 1.000 mm = 3.010 mm
- \*bei Schlauchlänge 1.500 mm = 3.560 mm
- \*bei Schlauchlänge 2.000 mm = 4.110 mm
- \*bei Schlauchlänge 2.500 mm = 4.660 mm

Vacomat-SN mit 2 Absacktonnen



- \*bei Schlauchlänge 1.000 mm = 2.410 mm
- \*bei Schlauchlänge 1.500 mm = 2.960 mm
- \*bei Schlauchlänge 2.000 mm = 3.510 mm
- \*bei Schlauchlänge 2.500 mm = 4.060 mm

Vacomat-SN mit Schneckenaustragung



- \*bei Schlauchlänge 1.000 mm = 2.410 mm
- \*bei Schlauchlänge 1.500 mm = 2.960 mm
- \*bei Schlauchlänge 2.000 mm = 3.510 mm
- \*bei Schlauchlänge 2.500 mm = 4.060 mm

Vacomat-SN mit Brikettierpresse

## Unterbau mit einer Schneckenaustragung für den Anschluß einer Schrägrohraustragung mit zwischengeschalteter Zellenradschleuse zur Befüllung eines Spänecontainers.

Art.-Nr. 635 200

Der Entsorgungsunterbau für den Anschluß einer Schrägrohraustragung mit einem Anschlußstück an einen Container ist in einer stabilen, selbsttragenden Stahlbauweise ausgeführt. Die Stahlbauteile und die Verkleidung sind aus feuer- oder sendzimirverzinktem Profilstahl bzw. Stahlblech hergestellt. Der Späneeinblas- und Expansionsraum ist so ausgeführt, daß das Späne-, Staubluftgemisch gut expandieren kann und die Belastung des Filtermediums gering ist. Diese von Schuko seit 3 Jahrzehnten mit Erfolg eingesetzte Technik ist eine Garantie für geringe Strömungswiderstände und hohe Standzeiten der eingesetzten Filter. Die Späneaustragung aus dem Expansionsraum erfolgt kontinuierlich über ein Förderschnecke. Ein Rührwerk verhindert wirksam Brückenbildungen über der Schnecke. Die Förderschnecke läuft in einem Schrägrohr, dem ein Containeranschluß nachgeschaltet ist. Der Füllstand des Containers wird durch eine eingebaute Drehflügelsonde (Achtung, Mehrpreis) überwacht. Wird der max. Füllstand des Containers erreicht, schaltet der Füllstandsmelder die Austragung ab und löst ein optisches Signal aus. Der Rohluft Raum (Einblasraum) hat auf der Stirnseite serienmäßig eine Öffnung 750 x 250 mm für den Anschluß eines Einblaskastens mit entsprechender Rückstauklappe.

Schneckenaustragung mit Rührwerk, Schrägrohr und Containeranschluß:  
Getriebemotor 0,55 kW, 1,55 Ampere, 10 U/min, 400 Volt, 50 Hz

Gewicht 278 kg

### Zellenradschleuse

Art.-Nr. 636 000

Die Zellenradschleuse wird dem Schrägrohr nachgeschaltet, um einen Unterdruckverlust im Absaugsystem (Einsaugen von Falschluff) zu vermeiden. Bei dichtschließenden Entsorgungseinrichtungen, wie z.B. Containern, kann ggf. auf die Zellenradschleuse verzichtet werden. In jedem Fall ist dann eine Rücksprache mit Schuko erforderlich.

Zellenradschleuse Typ 3520:

0,18 kW, 0,66 Ampere, 10 1/min, 230/400 Volt, 50 Hz, L x B (Eintrittsöffnung) x H 350 x 200 x 265

Gewicht 36 kg

### Drehflügelsonde (Füllstandsmelder)

Art.-Nr. 638 200

230 Volt, 50 Hz, Schutzart IP 54, z.B. für Siloüberwachung

### Drehflügelsonde (Füllstandsmelder)

Art.-Nr. 638 200

24 Volt, 50 Hz, z.B. für Containerüberwachung

### Spänecontainer Typ SC 3 für Vacomat-SN\*

Art.-Nr. 636 400

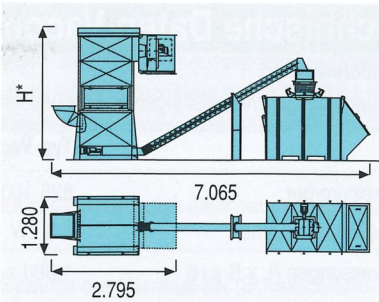
für den Unterbau unter die Schneckenaustragung, aus verzinktem Stahlblech, mit Kranösen und Unterfahrmöglichkeit für einen Hubwagen oder Gabelstapler. Befüllungsöffnung  $\varnothing$  380 mm, Entleerung durch verschließbaren Frontdeckel auf der Stirnseite des Containers.

L x B x H 2310 x 1200 x 1400 mm, Leervolumen 3 m<sup>3</sup>, Frontdeckel 1075 x 840 mm

Gewicht 210 kg

\*Erfahrungsgemäß ist das Brand- und Explosionsrisiko bei Lagerräumen bis 5 m<sup>3</sup> Sammelvolumen gering. Deshalb kann in Silos oder ähnlichen Räumen mit einem Leervolumen von höchstens 5 m<sup>3</sup> auf Explosionsdruckentlastung und Löscheinrichtungen verzichtet werden. Es genügen Maßnahmen des vorbeugenden Brand- und Explosionsschutzes (z.B. Vermeiden von Zündquellen, Staubreduzierung).  
(Auszug aus ZH 1/728, November 1996, Holz-BG)

Maßnahmen des vorbeugenden Brand- und Explosionsschutzes (z.B. Vermeiden von Zündquellen, Staubreduzierung) sind bauseitig zu treffen.



\*bei Schlauchlänge 1.000 mm = 2.410 mm

\*bei Schlauchlänge 1.500 mm = 2.960 mm

\*bei Schlauchlänge 2.000 mm = 3.510 mm

\*bei Schlauchlänge 2.500 mm = 4.060 mm

Vacomat-SN mit Schneckenaustragung und Containerbefüllung



Schuko Spänecontainer Typ SC 3



## Technische Daten Vacomat-SN, Absaugstutzen 250 oder 300 mm Ø

### Ventilatoreinheit

Für unterschiedliche Leistungsbereiche (Volumenstrom und Pressung) stehen Unterdruck-Absaugventilatoren der Baureihe VacoVent zur Verfügung.

	Typ VacoVent 400	Typ VacoVent 550	VacoVent 750
Artikelnummer	826 100	826 200	826 300
Leistungsaufnahme	4,0 kW	5,5 kW	7,5 kW
Abmessungen (L x B x H)	1.080 x 820 x 860 mm	1.080 x 820 x 860 mm	1.080 x 820 x 860 mm
Schalldruckpegel	< 70 dB(A)	< 70 dB(A)	72 dB(A)
Nennvolumenstrom	4.710 m³/h	5.100 m³/h	5.800 m³/h
zugehöriger Unterdruck	1.030 Pa	1.180 Pa	1.530 Pa
Mindestvolumenstrom (20m/s)	3.533 m³/h	3.533 m³/h	3.533 m³/h
zugehöriger Unterdruck	1.894 Pa	2.200 Pa	3.090 Pa
Gewicht	141 kg (mit Rückluftbogen)	150 kg (mit Rückluftbogen)	154 kg (mit Rückluftbogen)

### Filtereinheit

Für die Filtration und Abscheidung des angesaugten Späne- Staubluftgemisches sind 4 verschiedene Größen der Filteraufbaueinheit Vacomat-SN lieferbar.

	Typ Vacomat-SN 10/18	Typ Vacomat-SN 15/27	Typ Vacomat-SN 20/36	Typ Vacomat-SN 25/45
Artikelnummer Vacomat-SN 250	631 510	631 600	632 100	632 600
Artikelnummer Vacomat-SN 300	632 700	632 800	632 900	633 000
Filterfläche	18 m²	27 m²	36 m²	45 m²
Filterschlauchlänge	1,0 m	1,5 m	2,0 m	2,5 m
L x B x H	1.240 x 1.280 x 1.310 mm	1.240 x 1.280 x 1.860 mm	1.240 x 1.280 x 2.410 mm	1.240 x 1.280 x 2.960 mm
Filterregeneration	pneum./mechanisch	pneum./mechanisch	pneum./mechanisch	pneum./mechanisch
Druckluftbedarf je Zyklus	Pmax 10 bar, 40 l / 4 bar	Pmax 10 bar, 40 l / 4 bar	Pmax 10 bar, 40 l / 4 bar	Pmax 10 bar, 40 l / 4 bar
Gewicht	325 kg	350 kg	375 kg	400 kg

Der Vacomat-SN entspricht der Bauart B1, „zündquellenfreie Bauart.“

### Lieferumfang der Ventilatoreinheit

**VACOMAT SN**

Radialventilator mit geschlossenem Laufrad, speziell für den reinluftseitigen Einsatz im Unterdruckbereich. Der Ventilator ist in ein zusätzliches, sendzimirverzinktes Schallschutzgehäuse eingebaut. Die Saugseite wird ohne Druckverlust und weitere Anschlußbauteile direkt an den Vacomat-SN angeflanscht. Die Reinluftseite ist an der Rückluftöffnung mit einem Kanalbogen 45° und einem Schutzgitter ausgerüstet. Es kann auch der weitere Anschluß von Kanalbauteilen für Abluftbetrieb vorgenommen werden. Der Anschluß auf der Reinluftseite beträgt 480 x 480 mm und ist serienmäßig links oder rechts möglich. Die Anschlußöffnung im Ventilatorgehäuse ist auf der gegenüberliegenden Seite des Rückluftstutzens mit einem Blindeckel versehen.

### Lieferumfang der Filtereinheit

**VACOMAT SN**

Komplett verkleidete Entstauber-Aufbaueinheit in selbsttragender Bauweise, aus sendzimirverzinktem Stahlblech, mit einer Revisionstür 480 x 1000 mm im Rohluftraum. Filterschläuche aus Polyester-Nadelfilz, mit Stützkörben ausgerüstet, außen beaufschlagt, BIA geprüft, antistatisch, Kategorie „G“. Die Überwachung des einstellbaren Mindestvolumenstromes erfolgt über eine Druckdose mit angeschlossener Kontrolleuchte. Der Reinluftraum befindet sich über den Filterschläuchen, hier wird ein Unterdruckventilator der Baureihe VacoVent angeschlossen. Die Filterregeneration, im Lieferumfang enthalten, erfolgt diskontinuierlich durch eine pneumatisch/mechanische Rüttlung, d.h., in den Arbeitspausen (Frühstück, Mittagspause, Betriebsschluß) wird der Ventilator abgeschaltet und das Filtermedium regeneriert (abgereinigt). Für die Regenerationsmechanik ist der Anschluß an Druckluft erforderlich. Eingangsdruck: ca. 8 bar, Arbeitsdruck: 4 bar, Luftbedarf je Regenerationszyklus (15 Sekunden): 40 l bei 4 bar.

Der Vacomat-SN ist serienmäßig mit einem im Listenpreis enthaltenen und am Gerät direkt angebauten offenen Tableau mit einer einstellbaren Druckmeßdose mit Signalleuchte zur Überwachung des Volumenstromes (Absaugleistung), einem Manometer, einem Wasserabscheider für die Druckluft und einer Steuerung für die pneumatisch/mechanische Filterregeneration ausgerüstet. Die Auslösung der Filterregeneration erfolgt automatisch. Ein zusätzlicher Handtaster ist jeweils in den nachstehenden Schaltschränken für die Ventilatorensteuerung eingebaut.

*Achtung! Je nach Typ des Vacomat-SN, seiner Ventilatorleistung und seiner elektrisch betriebenen Ausrüstung, muß zusätzlich einer der nachstehend beschriebenen Schaltschränke bestellt werden.*

Die Lieferung kann aus Transportgründen nur so erfolgen, daß die elektrische Verdrahtung innerhalb des Systems des Vacomat-SN (Schaltschrank-Ventilator-Zellenradschleuse-Endschalter) bauseitig zu erfolgen hat.

### Standard-Grundschrankschrank Typ V 11 - Direktanlauf

Art.-Nr. 887 100

für Vacomat-SN mit Ventilator **VacoVent 400, 4,0 kW**

mit pneumatisch/mechanischer Filterregeneration und Entsorgungseinheit mit 2 fahrbaren Spänesammeltonnen, Ventilator „EIN/AUS“ über Handtaster

**Lieferumfang:** Montage-Grundplatte mit Elektro-Schaltschrank.

Der Schaltschrank ist in sich komplett verdrahtet, mit einer Klemmleiste für den Anschluß des VacoVent. Der Schaltschrank hat einen abschließbaren Hauptschalter, eine Betriebsmeldeleuchte für den Ventilator sowie eine Betriebsmeldeleuchte für die Filterregeneration.

Auf der Montage-Grundplatte befindet sich auch die einstellbare Volumenstromüberwachung mit einer Signalleuchte, die eine Unterschreitung des Volumenstromes anzeigt. Das Zuleitungskabel zum Schaltschrank ist 5 m lang und hat einen CEE-Eurostecker mit Phasenwender.

**Steuerfunktion:** Der Ventilator wird von Hand (vor Beginn des Zerspanungsvorganges) eingeschaltet. Die Volumenstromüberwachung des Vacomat-SN wird auf den zum abgesaugten Anschlußquerschnitt gehörenden Unterdruck [Pascal] eingestellt. Nach Ende des Bearbeitungsvorganges ist zuerst die Bearbeitungsmaschine abzuschalten und dann der Vacomat-SN. Nach einer Verzögerung von 1 Minute startet die pneumatisch/mechanische Filterregeneration für die Dauer von ca. 20 Sekunden.

### Standard-Grundschrankschrank Typ V 12, Stern-Dreieck-Anlauf

Art.-Nr. 887 200

für Vacomat-SN mit Ventilator **VacoVent 550, 5,5 kW**

Lieferumfang und Steuerfunktion wie vorstehend

### Standard-Grundschrankschrank Typ V 13, Stern-Dreieck-Anlauf

Art.-Nr. 887 300

für Vacomat-SN mit Ventilator **VacoVent 750, 7,5 kW**

Lieferumfang und Steuerfunktion wie vorstehend

### Automatik-Schaltschrank Typ V 21 - Direktanlauf

Art.-Nr. 887 400

für Vacomat-SN mit Ventilator **VacoVent 400, 4,0 kW**

mit pneumatisch/mechanischer Filterregeneration und Entsorgungseinheit mit 2 fahrbaren Spänesammeltonnen.

Ein- und Ausschaltung des Vacomat-SN gekoppelt mit der Bearbeitungsmaschine über Schukomat.

**Lieferumfang:** Montage-Grundplatte mit Elektro-Schaltschrank.

Der Schaltschrank ist in sich komplett verdrahtet, mit einer Klemmleiste für den Anschluß des VacoVent. Der Schaltschrank hat einen abschließbaren Hauptschalter, eine Betriebsmeldeleuchte für den Ventilator, sowie eine Betriebsmeldeleuchte für die Filterregeneration.

Im Schaltschrank befindet sich eine zusätzliche Klemmleiste für den Anschluß von max. 6 Bearbeitungsmaschinen. Die Ein- und Ausschaltung des Vacomat erfolgt über einen Schukomat. Die Wandlerwindungen für die einzelnen Maschinenanschlüsse zählen nicht zum Lieferumfang und sind separat zu bestellen.

Auf der Montage-Grundplatte ist auch die einstellbare Volumenstromüberwachung mit einer Signalleuchte, die eine Unterschreitung des Volumenstromes anzeigt, aufgebaut. Das Zuleitungskabel zum Schaltschrank ist 5 m lang und hat einen CEE-Eurostecker mit Phasenwender.

Von den Bearbeitungsmaschinen (max. 8 Anschlüsse) wird, nach erfolgter Verdrahtung, der Ventilator automatisch mit dem Anlauf der Bearbeitungsmaschine eingeschaltet. Bei Stillstand der Bearbeitungsmaschine wird auch der Ventilator ausgeschaltet. Nach Ende des Bearbeitungsvorganges und Stillstand des Vacomat-SN startet nach einer Verzögerung von 1 Minute die pneumatisch/mechanische Filterregeneration für die Dauer von ca. 20 Sekunden.

Die Volumenstromüberwachung ist auf den abzusaugenden Anschlußquerschnitt einzustellen.

### Automatik-Schaltschrank Typ V 22 - Stern-/Dreieckanlauf

Art.-Nr. 887 500

für Vacomat-SN mit Ventilator **VacoVent 550, 5,5 kW**

Lieferumfang und Steuerfunktion wie vorstehend

### Automatik-Schaltschrank Typ V 23 - Stern-/Dreieckanlauf

Art.-Nr. 887 600

für Vacomat-SN mit Ventilator **VacoVent 750, 7,5 kW**

Lieferumfang und Steuerfunktion wie vorstehend

## Automatik-Schaltschrank Typ V 21-1

Art.-Nr. 887 410

für Vacomat-SN mit Ventilator **VacoVent 400, 4,0 kW**

mit pneumatisch/mechanischer Filterregeneration und Entsorgungseinheit mit Rührwerk und Schneckenaustragung 1,5 kW, 3,7 Ampere, 28 U/min, 400 Volt, 50 Hertz, zum Anschluß einer Brikettierpresse „Compacto“.

**Lieferumfang:** Montage-Grundplatte mit Elektro-Schaltschrank.

Der Schaltschrank ist in sich komplett verdrahtet, mit einer Klemmleiste für den Anschluß des VacoVent und für den Anschluß von max. 6 Bearbeitungsmaschinen. Die Wandlerpulen für die einzelnen Maschinenanschlüsse zählen nicht zum Lieferumfang und müssen separat bestellt werden. Der Schaltschrank hat einen abschließbaren Hauptschalter, einen Wahlschalter für Hand- oder Automatikbetrieb des Vacomat-SN, eine Betriebsmeldeleuchte für den Ventilator sowie eine Betriebsmeldeleuchte für die Filterregeneration. Der Getriebemotor für die Austragung hat ein Anschlußkabel mit CEE-Stecker zum Anschluß an den Schaltschrank einer Brikettierpresse.

Auf der Montage-Grundplatte befindet sich auch die einstellbare Volumenstromüberwachung mit einer Signalleuchte, die eine Unterschreitung des Volumenstromes anzeigt.

**Steuerfunktion:** Von den Bearbeitungsmaschinen (max. 8 Anschlüsse) wird, nach erfolgter Verdrahtung, der Ventilator automatisch mit dem Anlauf der Bearbeitungsmaschine eingeschaltet. Bei Stillstand der Bearbeitungsmaschine wird auch der Ventilator ausgeschaltet. Nach Ende des Bearbeitungsvorganges und Stillstand des Vacomat-SN startet nach einer Verzögerung von 1 Minute die pneumatisch/mechanische Filterregeneration für die Dauer von ca. 20 Sekunden.

Die Volumenstromüberwachung ist auf den abzusaugenden Anschlußquerschnitt einzustellen.

Der Anlauf der Schneckenaustragung, mit dem Rührwerk zur Pressenbeschickung, erfolgt über die automatische Pressen-Anlaufsteuerung (mit der Brikettierpresse zu bestellen). Diese Steuerung schaltet den Pressenanlauf in Abhängigkeit von der Ventilatorlaufzeit. So wird ein unnötiger Pressenstart, bei nicht ausreichendem Füllstand im Sammelbehälter ausgeschlossen. Die Brikettierpresse hat einen eigenen Schaltschrank und wird separat elektrisch angeschlossen. Am Pressenschaltschrank ist der Anschluß (Steckdose) für die Späneaustragung.

## Automatik-Schaltschrank Typ V 22-2

Art.-Nr. 887 510

für Vacomat-SN mit Ventilator **VacoVent 550, 5,5 kW**

Lieferumfang und Steuerfunktion wie vorstehend

## Automatik-Schaltschrank Typ V 23-3

Art.-Nr. 887 610

für Vacomat-SN mit Ventilator **VacoVent 750, 7,5 kW**

Lieferumfang und Steuerfunktion wie vorstehend

## Automatik-Schaltschrank Typ V 31 - Direktanlauf

Art.-Nr. 888 000

für Vacomat-SN mit Ventilator **VacoVent 400, 4,0 kW**

mit pneumatisch/mechanischer Filterregeneration und Entsorgungseinheit mit Rührwerk und Schneckenaustragung 0,55 kW, 1,55 Ampere, 400 Volt, 50 Hertz, 11 U/min, zum Anschluß einer Absackstation oder Containerbeschickung mit einer Zellenradschleuse 0,18 kW, 0,66 Ampere, 10 U/min 230/400 Volt, 50 Hertz, einem Füllstandsmelder (Drehflügelsonde) mit Signalleuchte.

**Lieferumfang:** Montage-Grundplatte mit Elektro-Schaltschrank.

Der Schaltschrank ist in sich komplett verdrahtet, mit einer Klemmleiste für den Anschluß des VacoVent und für den Anschluß von max. 6 Bearbeitungsmaschinen. Die Wandlerpulen für die einzelnen Maschinenanschlüsse zählen nicht zum Lieferumfang und müssen separat bestellt werden. Der Schaltschrank hat einen abschließbaren Hauptschalter, einen Wahlschalter für Hand- oder Automatikbetrieb des Vacomat-SN, eine Betriebsmeldeleuchte für den Ventilator sowie eine Betriebsmeldeleuchte für die Filterregeneration. An der Absackstation befinden sich ein Sicherheitsendschalter und eine Signalleuchte.

Auf der Montage-Grundplatte ist auch die einstellbare Volumenstromüberwachung mit einer Signalleuchte, die eine Unterschreitung des Volumenstromes anzeigt, aufgebaut.

**Steuerfunktion:** Von den Bearbeitungsmaschinen (max. 8 Anschlüsse) wird, nach erfolgter Verdrahtung, der Ventilator automatisch mit dem Anlauf der Bearbeitungsmaschine eingeschaltet. Bei Stillstand der Bearbeitungsmaschine wird auch der Ventilator ausgeschaltet. Nach Ende des Bearbeitungsvorganges und Stillstand des Vacomat-SN startet nach einer Verzögerung von 1 Minute die pneumatisch/mechanische Filterregeneration für die Dauer von ca. 20 Sekunden.

Die Volumenstromüberwachung ist auf den abzusaugenden Anschlußquerschnitt einzustellen.

Der Anlauf der Späneaustragung, Schnecke und Zellenradschleuse, zur Absackvorrichtung oder Containerbeschickung, erfolgt automatisch mit dem Start der Austragevorrichtung im Vacomat-SN. Die Austragevorrichtung schaltet mit einer Verzögerungszeit nach dem Ventilatorstillstand automatisch ab. Der Schüttkegel in der Absackstation oder im Container wird durch einen Füllstandsmelder überwacht. Erreicht der Schüttkegel die max. Höhe, wird die Austragung abgeschaltet, was durch eine Signalleuchte angezeigt wird. Der Absaugventilator arbeitet aber weiter und es muß nicht zu ungewollten Betriebsunterbrechungen kommen, während der Spänefangsack oder der Container gewechselt werden. Mit dem Lösen der Verbindung zum Spänefangsack oder zum Container wird automatisch ein Sicherheitsendschalter betätigt, der die Austrageschnecke und die Zellenradschleuse allpolig abschaltet. Der Austragevorgang muß am Schaltschrank neu gestartet werden.

### Automatik-Schaltschrank Typ V 32 - Stern-/Dreieckanlauf

Art.-Nr. 888 100

für Vacomat-SN mit Ventilator **VacoVent 500, 5,5 kW**  
Lieferumfang und Steuerfunktion wie vorstehend

### Automatik-Schaltschrank Typ V 33 - Stern-/Dreieckanlauf

Art.-Nr. 888 200

für Vacomat-SN mit Ventilator **VacoVent 750, 7,5 kW**  
Lieferumfang und Steuerfunktion wie vorstehend

### Zusatzsteuerung für alle Automatik-Schaltschränke

Art.-Nr. 888 600

zur Ansteuerung von max. 6 pneumatischen oder motorischen Energiesparschiebern.

Mit dem Start einer Bearbeitungsmaschine kann auch der zu dem Maschinenanschluß gehörende, automatische Absperrschieber (pneumatisch oder motorisch), angesteuert, also geöffnet bzw. geschlossen werden.

Zusätzlich ist je Bearbeitungsmaschine eine Stromabnahmespule erforderlich, Art. Nr. 882600

**Lieferumfang:** Stromfluß-Auswertgerät und Klemmleiste für Schieber und Spulen, im „Automatik-Schaltschrank“ eingebaut.

**Steuerfunktion:** Von der einzelnen Bearbeitungsmaschine (max. 6 Maschinen) wird nach erfolgter Verdrahtung, der zugeordnete Absperrschieber automatisch mit dem Anlauf der Bearbeitungsmaschine geöffnet. Bei Stillstand der Bearbeitungsmaschine wird der Absperrschieber mit einer Verzögerungszeit von ca. 10 Sekunden geschlossen.

Lieferumfang und Steuerfunktion wie vorstehend

### Programmierbare Zusatzsteuerung für alle Automatik-Schaltschränke

Art.-Nr. 888 650

zur Ansteuerung von max. 8 pneumatischen oder motorischen Energiesparschiebern.

Mit dem Start einer Bearbeitungsmaschine kann auch der zu dem Maschinenanschluß gehörende, automatische Absperrschieber (pneumatisch oder motorisch) gesteuert, also geöffnet bzw. geschlossen werden.

**Steuerfunktion:** Von der einzelnen Bearbeitungsmaschine (max. 8 Maschinen) wird nach erfolgter Verdrahtung, der zugeordnete Absperrschieber automatisch mit dem Anlauf der Bearbeitungsmaschine geöffnet. Mit einer Laufzeitaddition erfolgt die Ansteuerung der pneumatisch/mechanischen Rüttlung. Laufzeit und Durchmesser der abzusaugenden Maschine sind ausschlaggebend für das Zeitintervall der Filterreinigung. Durch die Mindestvolumenstromüberwachung erfolgt die automatische Öffnung zusätzlicher Energiesparschieber bei Unterschreitung des Mindestvolumenstroms. Bei Stillstand der Bearbeitungsmaschine wird der Absperrschieber mit einer Verzögerungszeit von ca. 20 Sekunden geschlossen.

Die elektrische Verdrahtung zwischen Schaltschrank und Absperrschieber sowie der evtl. erforderliche Druckluftanschluß hat bauseitig zu erfolgen.

### Stromabnahmespule

Art.-Nr. 882 600

für die Auswertung und Übertragung des Induktionsstromes einer eingeschalteten Bearbeitungsmaschine zur Ansteuerung eines Absperrschiebers. Erforderlich in Verbindung mit der Zusatzsteuerung für Energiesparschieber, Art. Nr. 882600

# Mehr Filterfläche bei geringer Raumhöhe: Vacomat Typ N-1000

Variable Komponentenzusammenstellung:

■ Exakt nach betriebsinternen Anforderungen. Die Baureihe VACOMAT-N 1000 ermöglicht die individuelle Anpassung von Absaugleistung und Filterfläche im Rahmen einer geprüften Systembauweise. Ventilatorleistung, Filterfläche und das kontinuierliche Entsorgungssystem werden den jeweiligen Anforderungen entsprechend ausgewählt. Das eingetragene Staubspänegemisch kann verpreßt oder in Container gefüllt werden. Bei geänderten Aufgabenstellungen wird das gewählte Absaugsystem nachträglich an den neuen Bedarf angepaßt. Der weitere Ausbau des Entstaubers zu einer größeren Filteranlage für Außenaufstellung ist ebenfalls möglich.

Einwandfreies Absaugen von Stäuben und Spänen nach den Vorschriften der Holz-BG, mit geprüften Entstaubern, Reststaubgehaltstufe 2. Der Reststaubgehalt in der gefilterten Luft von  $0,2 \text{ mg/m}^3$  (Meßergebnis  $< 0,1 \text{ mg/m}^3$ ) wird sicher eingehalten.

Individuelle Entsorgung, präzise anpaßbar:

- Unterbau mit Austragungsschnecke und Rührwerk, für den Anschluß einer Brikettierpresse
- Unterbau mit Austragungsschnecke und Rührwerk, für den Anschluß einer Schneckenaustragung mit Absackstation
- Unterbau mit Austragungsschnecke und Rührwerk, für den Anschluß einer Schneckenaustragung für Containerbefüllung

Das besondere am Vacomat-N 1000:

- individuelle und leistungsbezogene Auswahl der Entstauberkomponenten in Bezug auf Ventilatorleistung, Filterfläche und erforderliche Raumhöhe.

Automatische Löscheinrichtung

Der Schuko Einblas-Expansionskasten, mit Rückstauklappe und zusätzlicher Schalldämmung, sorgt für beruhigten und filterschonenden Materialeintritt in den Entstauber. Die Schalldämmung trägt zur weiteren Dämpfung von Körperschall bei.



Schallgedämmte Ventilatoren sorgen für „Ruhe“ im Betrieb, mit 70 bzw. 72 dB(A) sind sie extrem leise. 3 Leistungsklassen mit 4, 5,5 und 7,5 kW Antriebsleistung sind lieferbar.

Im Filterraum garantieren antistatische Filtermedien, BIA-geprüft, außen beaufschlagt, mit Stützkörben, optimale Staubabscheidung. Filterflächen, angepaßt an die Ventilatorleistung, sind bis  $45 \text{ m}^2$  lieferbar.

Die elektrische Steuerung ist in der Schutzart IP 54 nach VDE und CEE aus-geführt. Der Ventilatorenstart kann über Wandlerpulen automatisch erfolgen, ebenso die Filterregeneration. Optionen sind, die Ansteuerung von Energiesparschiebern und des Austragesystems zur Staub- und Späneentsorgung.

Auf einem gesonderten Tableau ist der Pneumatikanschluß mit Wasserabscheider, Druckminderer und Manometer für die pneumatisch/mechanische Filterregeneration übersichtlich untergebracht. Eine Volumenstromüberwachung, elektro/pneumatisch, prüft die Einhaltung der Mindestluftgeschwindigkeit im Absaugstutzen der Maschinen.

Expansionsraum zum Anschluß vielseitiger Staub- und Späneentsorgungsmöglichkeiten wie z.B. Spänesammeltonnen, Containerbeschickung, Transportventilator, Brikettierpresse usw.

## VACOMAT N-1000

mit der Anschlußmöglichkeit einer Brikettierpresse oder einer Schneckenaustragung zur Befüllung von Spänefangsäcken oder eines Containers.

**Schuko**  
Absaug-, Oberflächen- und Filtertechnik

## Technische Daten Vacomat N-1000, Absaugstutzen max. 300 mm Ø

### Ventilatoreinheit

Für unterschiedliche Leistungsbereiche (Volumenstrom und Pressung) stehen Unterdruck-Absaugventilatoren der Baureihe VacoVent zur Verfügung.

	Typ VacoVent 400	Typ VacoVent 550	VacoVent 750
Artikelnummer	826 100	826 200	826 300
Leistungsaufnahme	4,0 kW	5,5 kW	7,5 kW
Abmessungen (L x B x H)	1.080 x 820 x 860 mm	1.080 x 820 x 860 mm	1.080 x 820 x 860 mm
Schalldruckpegel	< 70 dB(A)	< 70 dB(A)	72 dB(A)
Nennvolumenstrom	4.710 m³/h	5.100 m³/h	5.800 m³/h
zugehöriger Unterdruck	1.030 Pa	1.180 Pa	1.530 Pa
Mindestvolumenstrom (20m/s)	3.533 m³/h	3.533 m³/h	3.533 m³/h
zugehöriger Unterdruck	1.894 Pa	2.200 Pa	3.090 Pa
Gewicht	141 kg (mit Rückluftbogen)	150 kg (mit Rückluftbogen)	154 kg (mit Rückluftbogen)

### Filtereinheit

Für die Filtration und Abscheidung des angesaugten Späne- Staubluftgemisches sind 3 verschiedene Größen der Filteraufbaueinheit Vacomat N-1000 lieferbar.

	Typ N -1000 10/25	Typ N-1000 15/37	Typ N-1000 20/50
Artikelnummer	633 100	633 200	633 300
Filterfläche	25 m²	37 m²	50 m²
Filterschlauchlänge	1,0 m	1,5 m	2,0 m
L x B x H	1.520 x 1.520 x 1.350 mm	1.520 x 1.520 x 1.350 mm	1.520 x 1.520 x 1.350 mm
Filterregeneration	pneum. /mechanisch	pneum. /mechanisch	pneum. /mechanisch
Druckluftbedarf je Zyklus	Pmax 10 bar, 40 l /4 bar	Pmax 10 bar, 40 l /4 bar	Pmax 10 bar, 40 l /4 bar
Gewicht	350 kg	395 kg	465 kg

Der Vacomat N -1000 entspricht der Bauart B1, „zündquellenfreie Bauart“

### Lieferumfang der Ventilatoreinheit

**VACOMAT N-1000**

Radialventilator mit geschlossenem Laufrad, speziell für den reinluftseitigen Einsatz im Unterdruckbereich. Der Ventilator ist in ein zusätzliches, sendzimirverzinktes Schallschutzgehäuse eingebaut. Die Saugseite wird ohne Druckverlust und weitere Anschlußbauteile direkt an den Vacomat-SN angeflanscht. Die Reinluftseite ist an der Rückluftöffnung mit einem Kanalbogen 45° und einem Schutzgitter ausgerüstet. Es kann auch der weitere Anschluß von Kanalbauteilen für Abluftbetrieb vorgenommen werden. Der Anschluß auf der Reinluftseite beträgt 480 x 480 mm und ist serienmäßig links oder rechts möglich. Die Anschlußöffnung im Ventilatorgehäuse ist auf der gegenüberliegenden Seite des Rückluftstutzens mit einem Blinddeckel versehen.

### Lieferumfang der Filtereinheit

**VACOMAT N-1000**

Komplett verkleidete Entstauber-Aufbaueinheit in selbsttragender Bauweise, aus sendzimirverzinktem Stahlblech, mit einer Revisionsöffnung 480 x 1000 mm im Rohluftraum. Filterschläuche aus Polyester-Nadelfilz, mit Stützkörben ausgerüstet, außen beaufschlagt, BIA geprüft, antistatisch, Kategorie „G“. Die Überwachung des einstellbaren Mindestvolumenstromes erfolgt über eine Druckdose mit angeschlossener Kontrolleuchte. Der Reinluftraum befindet sich über den Filterschläuchen, hier wird ein Unterdruckventilator der Baureihe VacoVent angeschlossen. Die Filterregeneration, im Lieferumfang enthalten, erfolgt diskontinuierlich durch eine pneumatisch/mechanische Rüttlung, d.h., in den Arbeitspausen (Frühstück, Mittagspause, Betriebsschluß) wird der Ventilator abgeschaltet und das Filtermedium regeneriert (abgereinigt). Für die Regenerationsmechanik ist der Anschluß an Druckluft erforderlich. Eingangsdruck: ca. 8 bar, Arbeitsdruck: 4 bar, Luftbedarf je Regenerationszyklus (15 Sekunden): 40 l bei 4 bar.

### Lieferumfang der Steuerung

**VACOMAT N-1000**

Der Vacomat N-1000 ist serienmäßig mit einem im Listenpreis enthaltenen und am Gerät direkt angebauten offenen Tableau, mit einer einstellbaren Druckmeßdose mit Signalleuchte zur Überwachung des Volumenstromes (Absaugleistung), einem Manometer, einem Wasserabscheider für die Druckluft und einer Steuerung für die pneumatisch/mechanische Filterregeneration ausgerüstet. Die Auslösung der Filterregeneration erfolgt über einen Handtaster. Der Handtaster ist jeweils in den nachstehenden Schaltschränken für die Ventilatorensteuerung eingebaut.

*Achtung! Je nach Typ des Vacomat N-1000, seiner Ventilatorleistung und seiner elektrisch betriebenen Ausrüstung, muß zusätzlich einer der nachstehend beschriebenen Schaltschränke bestellt werden.*

Die Lieferung kann aus Transportgründen so erfolgen, daß die elektrische Verdrahtung innerhalb des Systems des Vacomat N-1000 (Schaltschrank-Ventilator-Zellenradschleuse-Endschalter) bauseitig zu erfolgen hat.

## Unterbau für Vacomat N-1000 mit Austragungsschnecke, für den Anschluß einer Brikettierpresse

Art.-Nr. 635 500

Der Entsorgungsunterbau für den Anschluß einer Brikettierpresse der Baureihe Compacto ist in einer stabilen, selbsttragenden Stahlbauweise ausgeführt. Die Stahlbauteile und Verkleidung sind aus feuer- oder sendzimirverzinktem Profilstahl bzw. Stahlblech hergestellt. Der Späneeinblas- und Expansionsraum ist so ausgeführt, daß das Späne-, Staubluftgemisch gut expandieren kann und die Belastung des Filtermediums gering ist. Diese von Schuko seit 3 Jahrzehnten mit Erfolg eingesetzte Technik ist eine Garantie für geringe Strömungswiderstände und hohe Standzeiten der eingesetzten Filter. Die Späneaustragung aus dem Expansionsraum erfolgt kontinuierlich über eine Förderschnecke. Ein Rührwerk verhindert wirksam Brückenbildungen über der Schnecke. Das Austragungsintervall wird von der vorzusetzenden Schuko-Brikettierpresse gesteuert. Der Rohluftraum (Einblasraum) hat auf der Stirnseite serienmäßig eine Öffnung 750 x 250 mm für den Anschluß eines Einblaskastens mit entsprechender Rückstauklappe.

Schneckenaustragung mit Rührwerk: Getriebemotor 0,75 kW, 1,92 Ampere, 25 U/min, 400 Volt, 50 Hz

Gewicht 210 kg

## Unterbau für Vacomat N-1000 ZR mit Zellenradschleuse zur Befüllung von einem untergebauten Container oder zum Anschluß eines Transportventilators.

Art.-Nr. 635 600

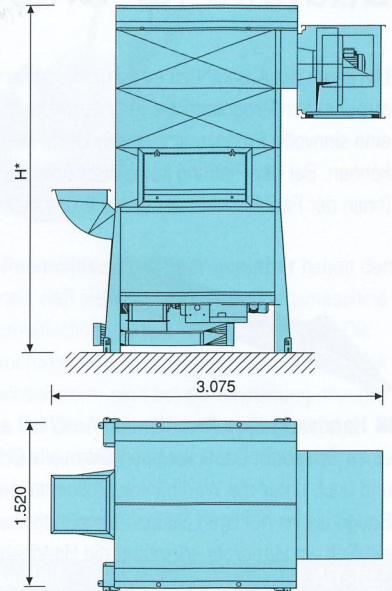
Der Entsorgungsunterbau hat eine Zellenradschleuse Typ 3520 und ein Rührwerk mit einem Antriebsmotor. Die Konstruktion ist in selbsttragender stabiler Stahlbauweise ausgeführt. Das Gehäuse ist auf Druckstoßfestigkeit von der DMT geprüft. Die Stahlbauteile und die Verkleidung sind aus feuer- oder sendzimirverzinktem Profilstahl bzw. Stahlblech hergestellt. Der Späneeinblas- und Expansionsraum ist so ausgeführt, daß das Späne-, Staubluftgemisch gut expandieren kann und die Belastung des Filtermediums gering ist. Diese von Schuko seit mehr als 3 Jahrzehnten mit Erfolg eingesetzte Technik ist eine Garantie für geringe Strömungswiderstände und hohe Standzeiten der eingesetzten Filter, die Späneaustragung aus dem Expansionsraum erfolgt kontinuierlich über eine Zellenradschleuse. Ein Rührwerk verhindert wirksam Brückenbildungen über der Schleuse. Die Schleuse kann nach unten mit einem Fallschacht verlängert werden und das ausgetragene Material in einen Container oder in ein Silo führen.

Wird ein pneumatischer Weitertransport des ausgetragenen Spänematerials gewünscht, kann unter die Zellenradschleuse eine Absaugrinne montiert werden. Die Absaugrinne wird dann mit einem pneumatischen Transportsystem (Transportventilator) verbunden. Die Transportleitung kann in einem Spänecontainer oder einem Silo enden. Der Austragungsintervall wird je nach technischer Anforderung über einen separaten Schaltschrank (nicht im Lieferumfang) gesteuert.

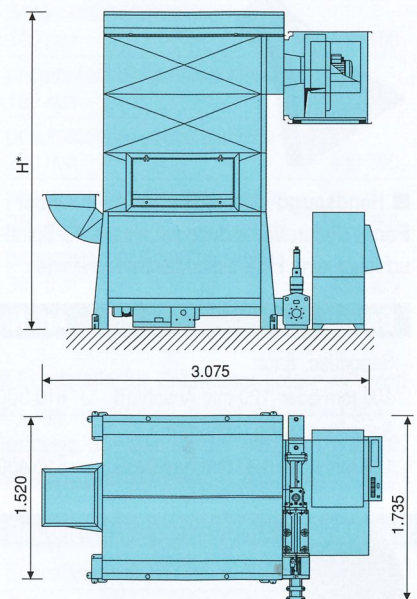
Der Rohluftraum (Einblasraum) hat auf der Stirnseite eine serienmäßige Öffnung 750 x 250 mm für den Anschluß eines Einblaskastens mit entsprechender Rückstauklappe.

Austragung über Zellenradschleuse und Rührwerk: Getriebemotor 0,55 kW, 11 U/min, 400 Volt, 50 Hz

Gewicht: 250 kg



- \*bei Schlauchlänge 1.000 mm = 2.670 mm
- \*bei Schlauchlänge 1.500 mm = 3.220 mm
- \*bei Schlauchlänge 2.000 mm = 3.770 mm



- \*bei Schlauchlänge 1.000 mm = 2.420 mm
- \*bei Schlauchlänge 1.500 mm = 2.970 mm
- \*bei Schlauchlänge 2.000 mm = 3.520 mm

# Bauteile für Entstauber

Um Ihnen die Auswahl zu erleichtern, haben wir aus unserem Programm die Teile ausgesucht, die eine sinnvolle Ergänzung zu Ihren Gerät sein können. Bei der Planung kompletter Anlagen hilft Ihnen der Fachhandel oder unser Außendienst.



■ **Handsaugdüse** flach, für den Anschluß an einen Schlauch. Damit kommen Sie in alle Ecken und auch unter die Werkbänke. Rollen halten die Saugdüse im richtigen Saugabstand zum Boden, ein Griff am Handrohr erleichtert die Handhabung

Bauteil	Art.-Nr.
Handsaugdüse, flach mit Rohrgriff, zum Anschluß an PU-Spiralschlauch, 100 mm oder 120 mm	614 000



■ **Handsaugdüsen in flacher oder runder Form**, sind in Verbindung mit einem PU-Spiralschlauch eine Hilfe beim Maschinenreinigen.

Bauteil	Art.-Nr.
Saugdüse, flach 100 mm oder 120 mm Anschluß	610 300
Saugdüse, rund (ohne Abb.) 100 mm oder 120 mm Anschluß	610 400



■ **Schlauchmanschetten** werden auf die Enden der PU-Spiralschläuche aufgesetzt und elektrisch leitend verbunden. Sie haben eine Bördelung, die den weiteren Anschluß von Bauteilen mit einer Rohrschelle leicht möglich macht.

Bauteil	Art.-Nr.
Schlauchmanschette 80 mm	230 800
Schlauchmanschette 100 mm	231 000
Schlauchmanschette 120 mm	231 200
Schlauchmanschette 140 mm	231 400
Schlauchmanschette 160 mm	231 600
Schlauchmanschette 180 mm	231 800
Schlauchmanschette 200 mm	232 000
Schlauchmanschette 250 mm	232 500



■ **Polyurethan-Spiralschlauch**, schwer entflammbar gemäß DIN 4102 B1, für den beweglichen Anschluß von Maschinen. Beachten Sie, daß bei kleinen Durchmessern (100 mm und kleiner) der Widerstand sehr groß wird. Je enger der Leitungsquerschnitt, desto geringer die Saugleistung!

Bauteil	Art.-Nr.
PUR-Spiralschlauch 80 mm	310 080
PUR-Spiralschlauch 100 mm	310 100
PUR-Spiralschlauch 120 mm	310 120
PUR-Spiralschlauch 140 mm	310 140
PUR-Spiralschlauch 160 mm	310 160
PUR-Spiralschlauch 180 mm	310 180
PUR-Spiralschlauch 200 mm	310 200
PUR-Spiralschlauch 250 mm	310 250



■ **Maschinenanschlußstücke**, eine Seite Bördelung für Schuko-Rohrschellen, andere Seite glatt/rund, können auf vorhandene Maschinen-Absaughauben aufgesteckt werden.

Bauteil	Art.-Nr.
Ma.-Anschlußstück 82/80 mm	402 100
Ma.-Anschlußstück 102/100 mm	402 200
Ma.-Anschlußstück 122/120 mm	402 300
Ma.-Anschlußstück 142/140 mm	402 400
Ma.-Anschlußstück 162/160 mm	402 500
Ma.-Anschlußstück 182/180 mm	402 600



■ **Rohre** aus sendzimirverzinktem Stahlblech, Baulänge ca. 1.000 mm. Sie haben, wie alle Bauteile von Schuko, an beiden Enden eine Bördelung zur einfachen Weiterverbindung mit anderen Teilen mittels Rohrschellen.

Bauteil	Art.-Nr.
Rohr 100 mm	210 000
Rohr 120 mm	212 000
Rohr 140 mm	214 000
Rohr 160 mm	216 000
Rohr 180 mm	218 000
Rohr 200 mm	220 000
Rohr 250 mm	225 000
Rohr 300 mm	230 000



■ **Rohrschellen** sind das Verbindungselement der einzelnen Schuko-Bauteile. Sie selbst können Ihre Absauganlage problemlos und in kurzer Zeit zusammenbauen. Sie benötigen kein Spezialwerkzeug. Die Verbindung kann jederzeit wieder gelöst werden.

Bauteil	Art.-Nr.
Rohrschelle 80 mm	600 810
Rohrschelle 100 mm	601 010
Rohrschelle 120 mm	601 210
Rohrschelle 140 mm	601 410
Rohrschelle 160 mm	601 610
Rohrschelle 180 mm	601 810
Rohrschelle 200 mm	602 010
Rohrschelle 250 mm	602 510
Rohrschelle 300 mm	603 010



■ **Übergangsstücke** helfen den größeren Durchmesser auf einen kleineren zu reduzieren. Es ist sinnvoll, den großen Durchmesser möglichst lange beizubehalten. Je größer der Durchmesser, um so geringer ist der Reibungswiderstand und somit Saugverlust.

Bauteil	Art.-Nr.
Übergang v. 120 mm Durchmesser auf 100 mm, 80 mm Durchmesser	401 200
Übergang v. 140 mm oder 160 mm Durchmesser auf 140 mm, 120 mm, 100 mm oder 80 mm	401 400
Übergang v. 180 mm Durchmesser auf 160 mm, 140 mm, 120 mm 100 mm oder 80 mm	401 600





■ **Rohrsegmente und Rohrbögen**, mit auf den Durchmesser abgestimmten Radien, ermöglichen die platzsparende Verlegung von Rohrleitungen und Maschinenanschlüssen. Alle Bögen sind in Segmentbauweise gefertigt und aus sendzimirverzinktem Stahlblech.

Bauteil	Art.-Nr.
Rohrsegment 22,5 Grad, 100 mm	151 000
Rohrsegment 22,5 Grad, 120 mm	151 200
Rohrsegment 22,5 Grad, 140 mm	151 400
Rohrsegment 22,5 Grad, 160 mm	151 600
Rohrsegment 22,5 Grad, 180 mm	151 800
Rohrsegment 22,5 Grad, 200 mm	152 000
Rohrsegment 15,0 Grad, 250 mm	152 500
Rohrsegment 15,0 Grad, 300 mm	153 000

Rohrbogen 45 Grad, 100 mm	451 000
Rohrbogen 45 Grad, 120 mm	451 200
Rohrbogen 45 Grad, 140 mm	451 400
Rohrbogen 45 Grad, 160 mm	451 600
Rohrbogen 45 Grad, 180 mm	451 800
Rohrbogen 45 Grad, 200 mm	452 000
Rohrbogen 45 Grad, 250 mm	452 500
Rohrbogen 45 Grad, 300 mm	453 000

Rohrbogen 67,5 Grad, 100 mm	671 000
Rohrbogen 67,5 Grad, 120 mm	671 200
Rohrbogen 67,5 Grad, 140 mm	671 400
Rohrbogen 67,5 Grad, 160 mm	671 600
Rohrbogen 67,5 Grad, 180 mm	671 800
Rohrbogen 67,5 Grad, 200 mm	672 000
Rohrbogen 60,0 Grad, 250 mm	672 500
Rohrbogen 60,0 Grad, 300 mm	673 000

Rohrbogen 90 Grad, 100 mm	901 000
Rohrbogen 90 Grad, 120 mm	901 200
Rohrbogen 90 Grad, 140 mm	901 400
Rohrbogen 90 Grad, 160 mm	901 600
Rohrbogen 90 Grad, 180 mm	901 800
Rohrbogen 90 Grad, 200 mm	902 000
Rohrbogen 90 Grad, 250 mm	902 500
Rohrbogen 90 Grad, 300 mm	903 000



■ **Abzweige** werden eingebaut, wenn die Absaugleitung verzweigt, also an zwei oder mehrere Absaugstellen geführt werden soll. Ein Abzweig besteht aus dem Rumpfteil und den darin eingearbeiteten Abgängen.

**Bei der Bestellung geben Sie die Daten bitte in dieser Reihenfolge an:**

1. Rumpfteil großer Durchmesser
2. kleiner Durchmesser
3. Durchmesser des oder der abzweigenden Rohre, z. B. 140/120/100 mm.

Bauteil	Art.-Nr.
Abzweig, 1 Abgang, bis Ø 200 mm	200 100
Abzweig, 1 Abgang, bis Ø 300 mm	200 400
Abzweig, 2 Abgänge, bis Ø 200 mm	200 200
Abzweig, 2 Abgänge, bis Ø 300 mm	200 500



■ **Motorische Absperrschieber**, laut TRGS 553 vorgeschrieben, haben den Vorteil, daß sie über die Bearbeitungsmaschine automatisch angesteuert werden können. Der motorische Absperrschieber hat ein aus dem Querschnitt herausfahrendes Klappenblatt. Der Einsatzbereich ist somit universell: für Staub und kurzfasrige Späne, aber auch für grobe Späne. Öffnungs-/Schließzeit: von ca. 10–17 s.

Die Steuerungsart und Spannung sind bei der Bestellung anzugeben.

Bauteil	Art.-Nr.
Motor-Absperrschieber 100 mm	431 100
Motor-Absperrschieber 120 mm	431 120
Motor-Absperrschieber 140 mm	431 140
Motor-Absperrschieber 160 mm	431 160
Motor-Absperrschieber 180 mm	431 180
Motor-Absperrschieber 200 mm	431 200
Motor-Absperrschieber 250 mm	431 250
Motor-Absperrschieber 300 mm	429 300



■ **Pneumatische Absperrschieber** haben den Vorteil, daß sie über die Bearbeitungsmaschine automatisch angesteuert werden können. Die Steuerungsart und Spannung (24 oder 220 Volt Wechselstrom) sind bei der Bestellung anzugeben. Die Druckluft muß aufbereitet sein, d.h. trocken, gereinigt und mit Pneumatiköl angereichert (max. 6 bar).

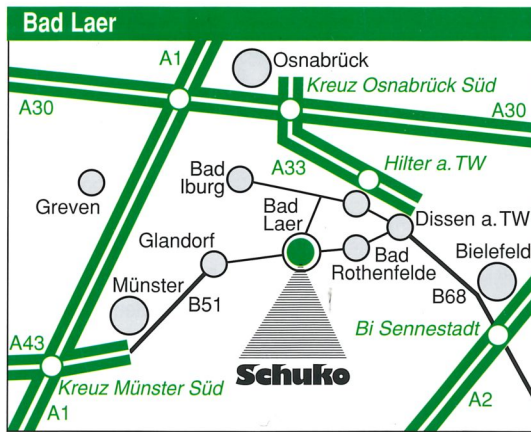
Öffnungs-/Schließzeit: ca. 2 s.

Bauteil	Art.-Nr.
pneumatischer Absperrschieber 100 mm	430 100
pneumatischer Absperrschieber 120 mm	430 120
pneumatischer Absperrschieber 140 mm	430 140
pneumatischer Absperrschieber 160 mm	430 160
pneumatischer Absperrschieber 180 mm	430 180
pneumatischer Absperrschieber 200 mm	430 200
pneumatischer Absperrschieber 250 mm	430 250
pneumatischer Absperrschieber 300 mm	430 300

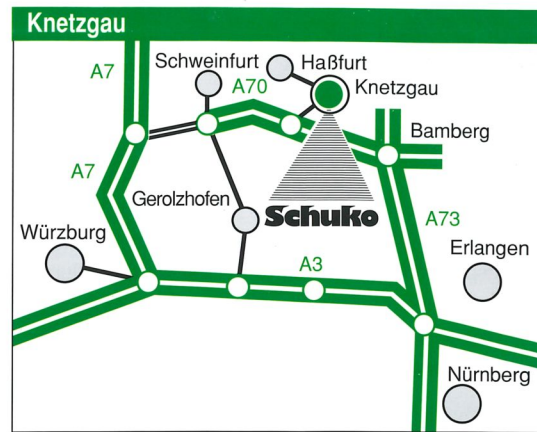
■ **Ersatzteile für Entstauber** liefern wir sofort ab Lager. Geben Sie in Ihrer Bestellung den Gerätetyp, das Baujahr und den Durchmesser des Ansaugstutzens an.

Bauteil	Art.-Nr.
Spänefangsack aus PE, Ø 500 mm	582 000
Spänefangsack aus PE, Ø 600 mm	582 300

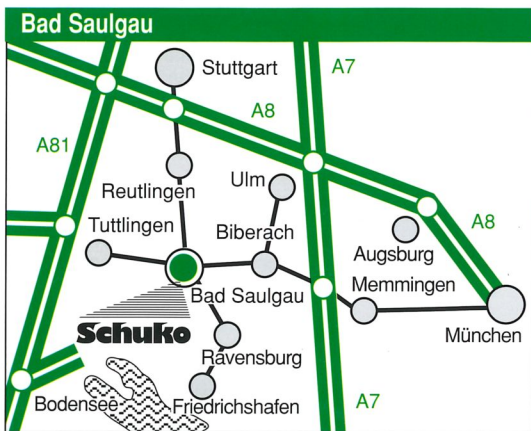
# Mit 5 Produktionsstätten in Deutschland sichert Schuko schnellen Service und kurze Lieferwege



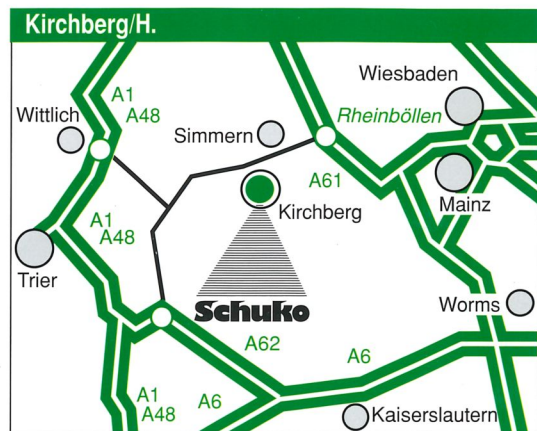
Unser Standort: 49196 Bad Laer in der Nähe von Osnabrück, leicht zu erreichen über die Autobahn 1 Abfahrt Kreuz Münster Süd; Autobahn 33 (über A30) Abfahrt Hilter.



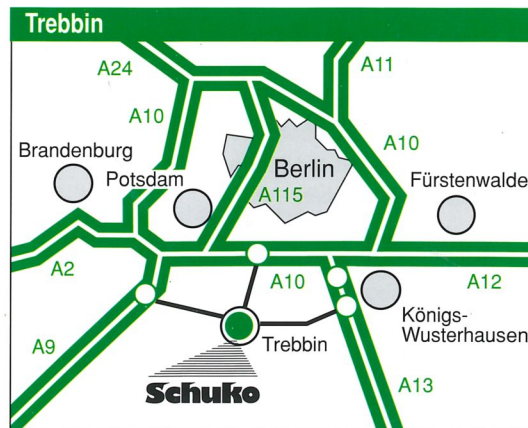
Unser Standort: 97478 Knetzgau zwischen Schweinfurt und Bamberg, leicht zu erreichen über Autobahn 7: Abfahrt Schweinfurt/Werneck in Richtung Bamberg; Autobahn 73 (über A3): Kreuz Bamberg in Richtung Schweinfurt.



Unser Standort: 88348 Saulgau in der Nähe des Bodensees (64 km), leicht zu erreichen über Autobahn 8: Abfahrt Ulm-West, über Biberach; Autobahn 81: Abfahrt Herrenberg, über Tübingen – Reutlingen – Riedlingen.



Unser Standort: 55481 Kirchberg in der Nähe von Simmern/Hunsrück, leicht zu erreichen über Autobahn 61: Abfahrt Rheinböllen über Simmern nach Kirchberg.



Unser Standort: 14959 Trebbin, südlich von Berlin (ca. 32 km), leicht zu erreichen über den Autobahnring, Abfahrt Teltow, ca. 10 km Richtung Luckenwalde



D-49196 Bad Laer · Gewerbepark 2 · Telefon +49 (0) 54 24/8 06-0 · Telefax +49 (0) 54 24/8 06-80 · info@schuko.de  
 D-88348 Bad Saulgau · Mackstraße 18 · Telefon +49 (0) 75 81/48 71-0 · Telefax +49 (0) 75 81/48 71-81 · saulgau@schuko.de  
 D-97478 Knetzgau · Industriestraße 22 · Telefon +49 (0) 95 27/9 22 80 · Telefax +49 (0) 95 27/73 34 · knetzgau@schuko.de  
 D-55481 Kirchberg/H. · Hugo-Wagener-Straße 11 · Telefon +49 (0) 67 63/5 01 · Telefax +49 (0) 67 63/5 04 · kirchberg@schuko.de  
 D-14959 Trebbin · Gewerbegebiet · Zossener Str. 4 · Telefon +49 (0) 3 37 31/8 67-0 · Telefax +49 (0) 3 37 31/8 67-55 · trebbin@schuko.de

[www.schuko.de](http://www.schuko.de)