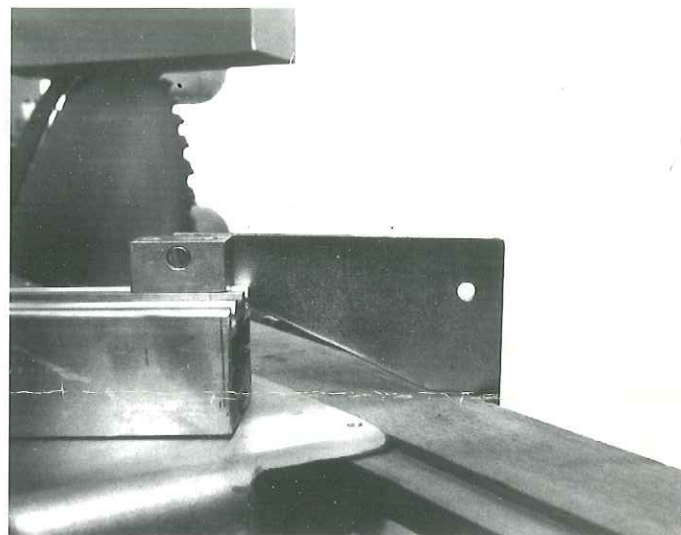


Zimmerei-Abbundmaschine "Stürm" ZAS

0041

mit neuem
Parallel-Schwenktisch

Der Längenanschlag lässt sich bei jedem Winkel mittels einer Einstellehre justieren. Es kann somit auch bei geschwenktem Tisch die richtige Werkstücklänge am Anschlag eingestellt werden.



STÜRM + CO MASCHINEN

9403 GOLDACH/SCHWEIZ

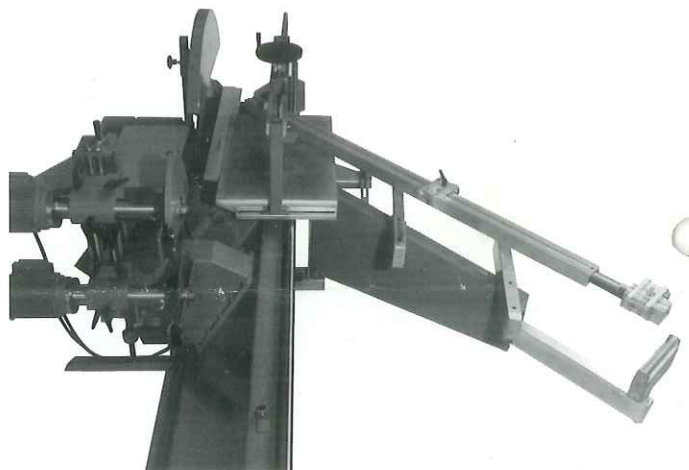
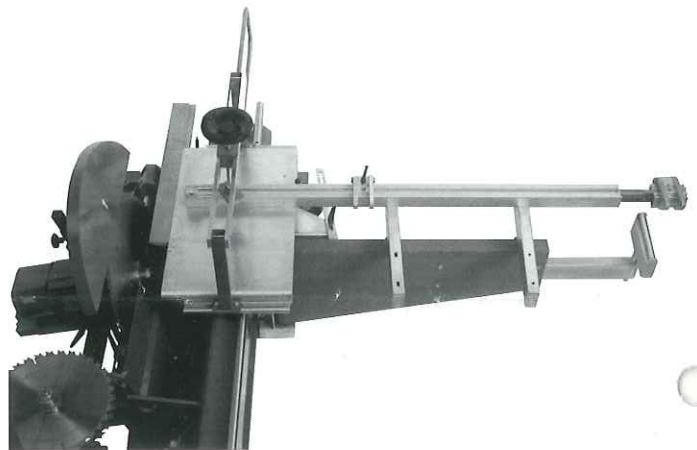
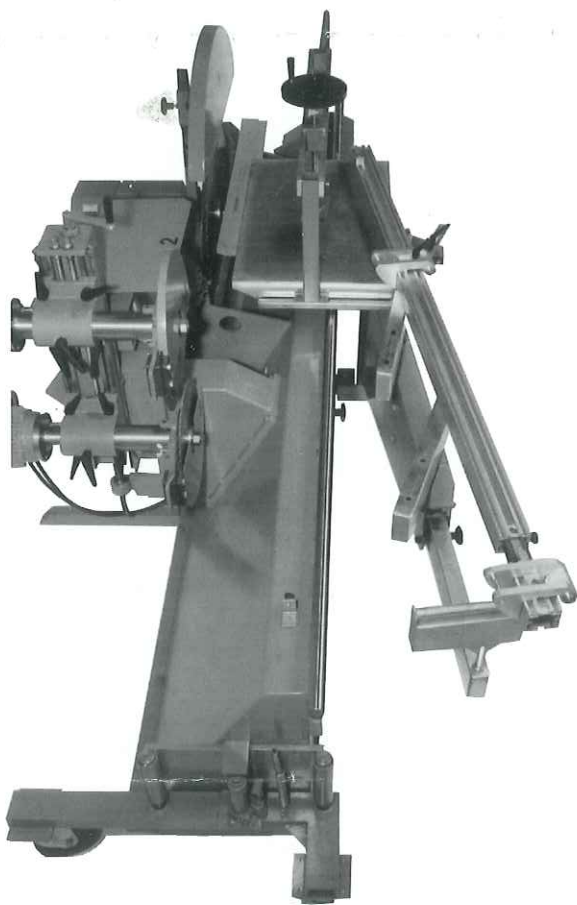
TEL. 071-41 40 78

FAX 071-41 42 32

www.hoechsmann.com

Zimmerei-Abbundmaschine "Stürm" ZAS

mit neuem
Parallel-Schwenktisch



Eingeschwenkt spart der Schwenktisch teuren Platz und es kann damit durch Türen gefahren werden.

Neu wird die Zimmerei-Abbundmaschine "Stürm" ZAS mit einem Parallel-Schwenktisch geliefert. Bei diesem Schwenktisch wird die Werkstückauflage zusammen mit dem Längensschlag geschwenkt. Das Werkstück ist so auch bei Schrägschnitten bei jedem Winkel gestützt.

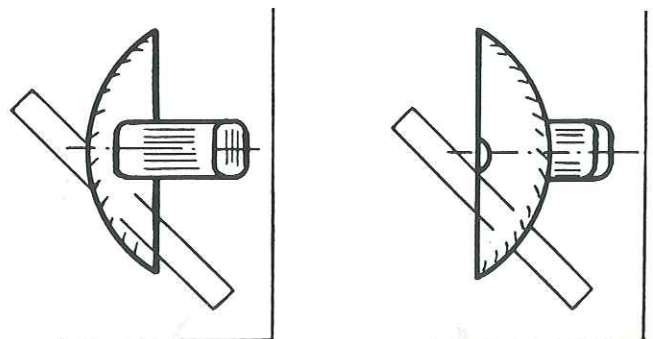
Für längere Werkstücke ist der Schwenktisch mit einer ausziehbaren Rollen-Werkstückauflage ausgerüstet.

Zimmerei-Abbundmaschine "Stürm" ZAS

Dank **zweiseitiger Schwenkbarkeit** der Ablängkreissäge nach vorne und nach hinten ist ein schnelles Umstellen von linken auf rechte 45°-Schifterschnitte bis 210 mm Holzstärke möglich.

Diese neue Umstellmöglichkeit der Ablängkreissäge für linke und rechte Schifterschnitte **erübrigt das Wenden des Anschlages** und hat zudem den Vorteil, dass die Werkstücke immer vom Ablängmotor wegstehen, also **das Holz bereits abgelängt ist, bevor es am Motor anstehen würde.**

Besonders von Vorteil fällt dabei ins Gewicht, dass beim **Schifterschneiden die Werkstücke vor den Anschlag zu liegen kommen und dabei immer nach vorne stehen.** Das erlaubt es auch bei bescheidenen Platzverhältnissen, die Abbundmaschine "STÜRM" ZAS rationell einzusetzen.



Die Seitenverstellung schwenkt mit. Dadurch kann die **Ablängkreissäge zusätzlich auch noch in der Höhe verstellt werden**, was eine maximale Schnitthöhe beim Schifterschneiden erbringt.

Der **Ablängmotor** ist für Schnitthöhe 290 mm (45°-Schifterschnitte bis 210 mm) mit 6 PS gut bemessen.

Alle Motoren sind serienmässig ohne Mehrpreis mit Sicherheitsbremsen ausgerüstet.

Konstruktionsänderungen vorbehalten.



Technische Daten

Ablängkreissäge

Antriebsmotor	6 PS
Drehzahl	1450 U/min.
Spindel-Ø	30 mm
max. Blatt-Ø	800 mm
Schnitthöhe	290 mm
seitl. verstellbar	240 mm
Schwenkbarkeit	
nach hinten	45°
nach vorne	90°

Schlitzaggregat

Antriebsmotor	6 PS
Drehzahl	2900 U/min.
Spindel-Ø	30 mm
max. Blatt-Ø	500 mm
max. Schlitztiefe	210 mm
Spindellänge	140 mm
Schwenkbarkeit	0-45°

Absetzkreissägen

Antriebsmotoren	3 PS
Drehzahl	2900 U/min.
Spindel-Ø	30 mm
max. Blatt-Ø	350 mm
Schnitthöhe	110 mm
seitl. Verstellung	200 mm

Schiebeschlitten läuft auf Kugelbuchsen
mit gehärteter und geschliffener
Rundstangenführung

Tischplatte verzinkt	850 x 520 mm
zusätzl. Auszug bis	ca. 2600 mm
Gewicht	1100 kg
Gesamtlänge	3200 mm
Gesamtbreite mit Schiebeschlitten	ca. 1650 mm
elektr. Anschluss	3P+E 25 Amp/380 Volt

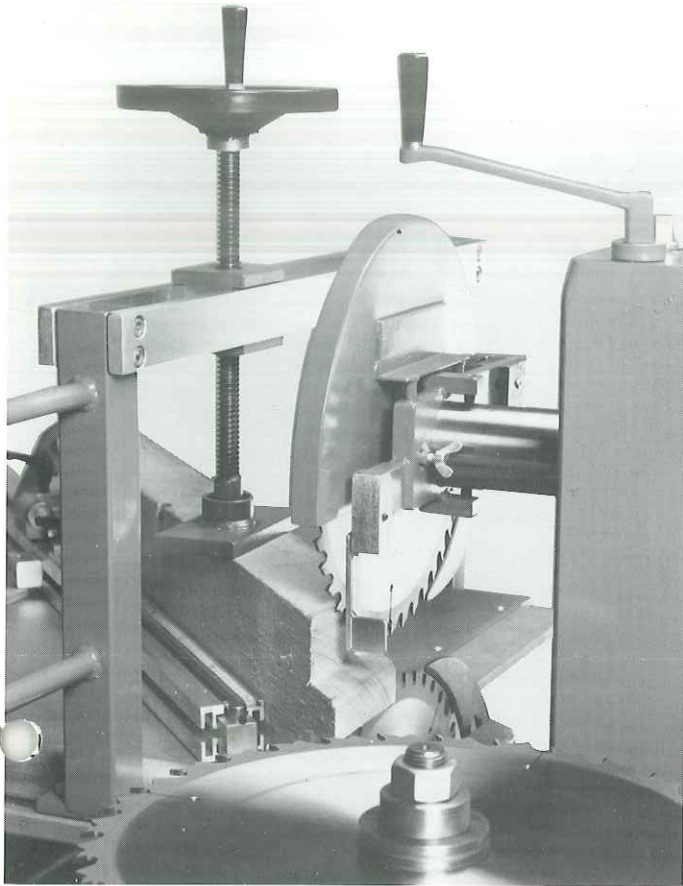
STÜRM + CO MASCHINEN

9403 GOLDACH/SCHWEIZ

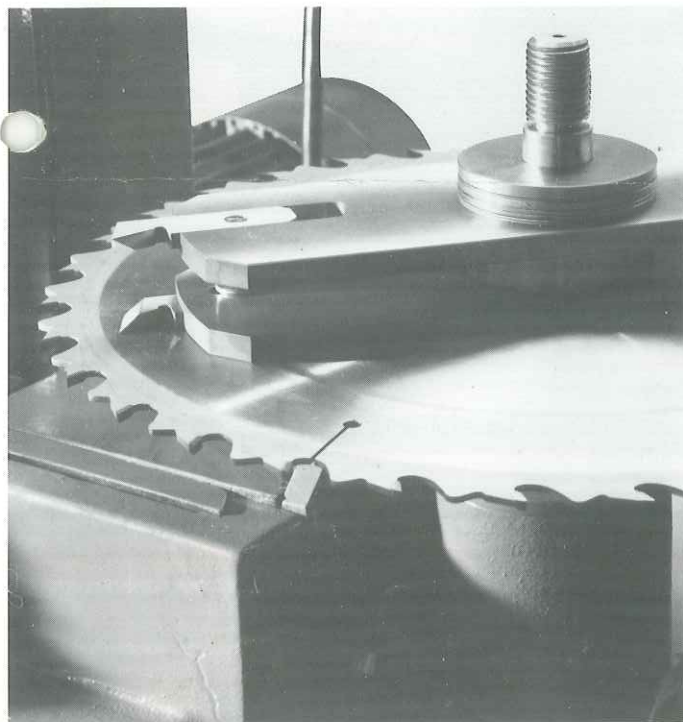
TEL. 071-41 40 78

FAX 071-41 42 32

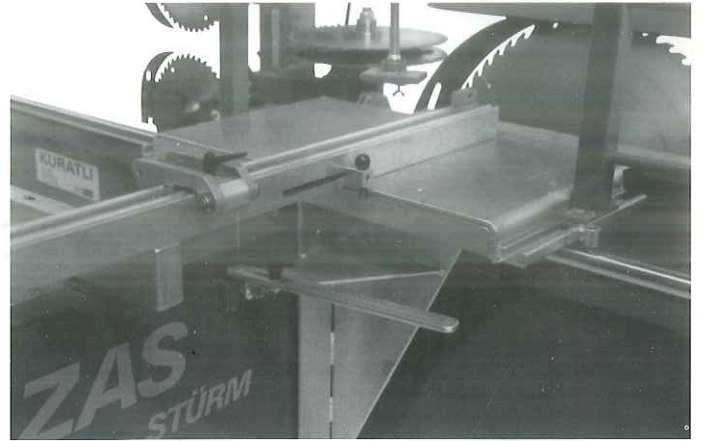
www.hoechsmann.com



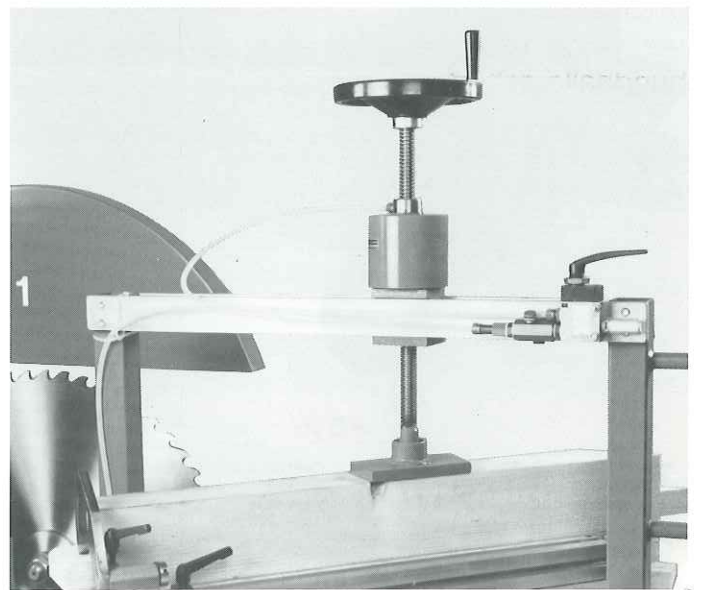
Rückschlagsicherung entsprechend der sicherheitstechnischen Anforderung der SUVA und der Berufsgenossenschaft



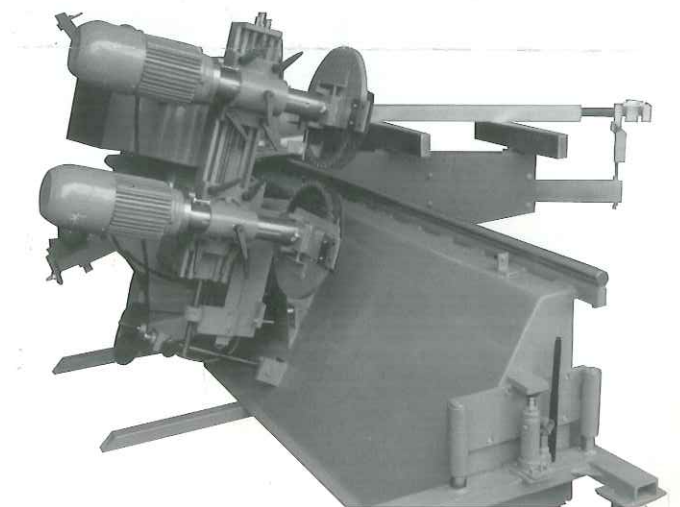
Fasefräsersatz mit Distanzringen



Bei Winkelschnitten hilft ein steckbarer Anschlag zum Schnelleinstellen der Nullposition des Ablänganschlages



Pneumatische Werkstückspannung mit durchgehender Spindel, Drossel und Handventil



NEU: Serienmässig kompletter Support mit Absetzkreissägen und Schlitzaggregat **gemeinsam schwenkbar.**

Zimmerei- Abbundmaschine "Stürm" ZAS

Zum Schneiden von Zapfen mit gleichzeitigem Fasen, von Abplattungen, Gerberstößen, sowie besonders zum Schifterschneiden in einem Arbeitsgang ohne Anreissen. Als Ablängsäge für Bauholz usw. Es ist die richtige Universalmaschine die zur Grundausrüstung in die Abbundhalle gehört.

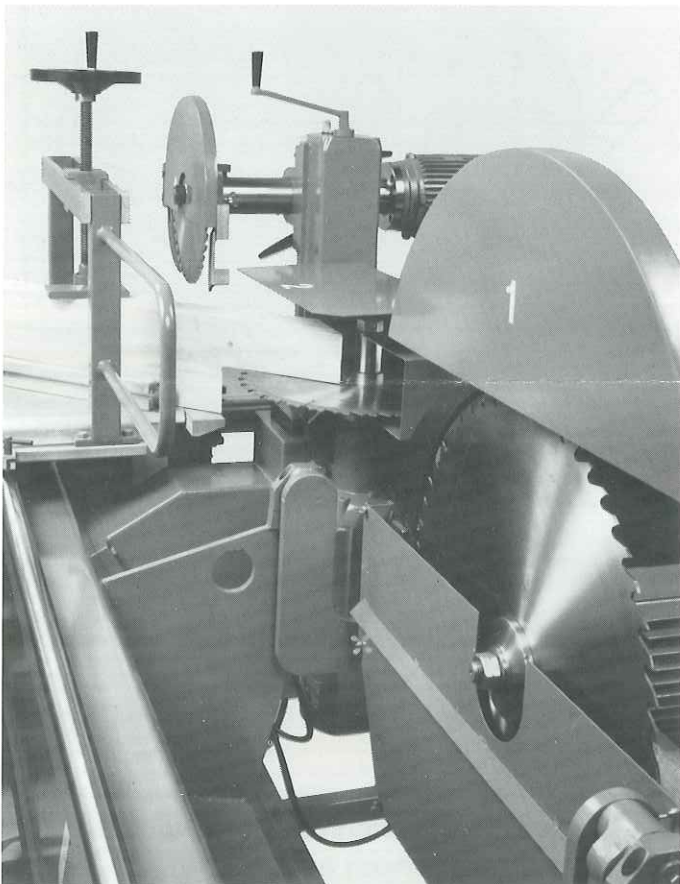
Dank der aussergewöhnlichen, stabilen Konstruktion ist die Abbundmaschine "Stürm" ZAS bereits zu einem Begriff geworden.

Eine Skala am Ablängemotor ermöglicht die direkte Einstellung der Zapfen und Absetzlängen.

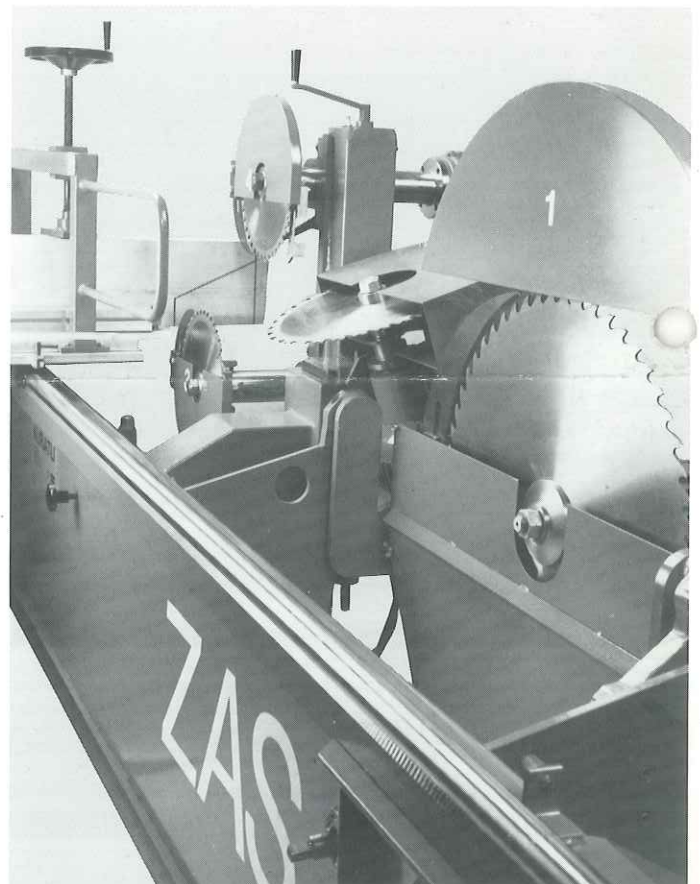
Der dreimotorige Support mit Schlitz- und Absetzkreissägen ist gesamthaft nach Skala von vorne höhenverstellbar. Damit wird auch die Bearbeitung von Einzelstücken interessant.

Der Rolltisch mit Auszug ist **verzinkt** und bleibt daher auch beim Verarbeiten von nassem Holz rostfrei!

Die automatischen Motorbremsen, sowie die Tischverriegelung, machen die SUVA- und Berufsgenossenschaftlich geprüfte Maschine noch zusätzlich sicher.



ZAS eingestellt zum Schneiden von **Ausplattungen** bis 210mm



ZAS eingestellt zum Schneiden von **Gerberstößen**