



## EIN MASCHINE FÜR EIN ODER MEHRERE VERSCHIEDENE FENSTER – ODER TURRTYPEN

Die Pentho Control hat ein oder mehrere vertikal Spindeln und ein geräuscharmen Säge. Mit das Profilsplittung Technologie können die Werkzeuge von alle Spindel mit einander kombiniert werden. Der robusten Tisch ist in zwei Richtungen schwenkbar bis 45° für Studiofenster. Die Pentho Control kann komplett automatisiert werden und mit einer "Profil Control" kombiniert, um zu einer kompletten Winkelanlage zu kommen.



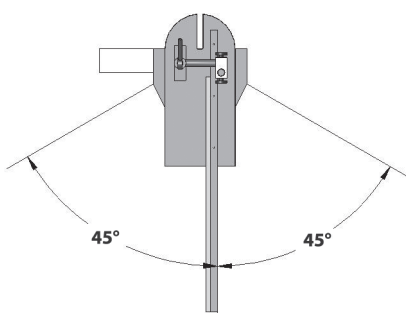
Der Tisch ist nach zwei Seiten bis 45° schwenkbar. Die Auflagefläche ändert dabei nicht.



Jedes Modul ist mit pneumatischen Aluminium-Schutzplatten ausgestattet.



Werkzeuge auf die verschiedene Spindeln können mit einander kombiniert werden für ein Profil



7" Touch-Panel zur Bedienung der Maschine.



# PENTHO CONTROL



## TECHNISCHERBESCHREIBUNG

### ALLGEMEIN

7" touch panel:	zur Bedienung der Maschine Wählen von alle Motoren aus Panel
Konstruktion:	Kombiniertes selbsttragendes Chassis, mit Kabinenstruktur
Sicherheitsschirm:	Pneumatischen Aluminium Schutzplatten
Sicherheit:	Konform CE.

### TISCH

Befestigung:	Horizontal auf Schienen; Extra Robust
Bewegung:	Handmäßig; Automatische Tischbewegung Option
Tisch:	Schwenkbar +/- 45°, Fest in der Höhe; Pneum. Reinigungssystem
Konterholz:	Rund Konterholz mit 4 manuelle Positionen, Klammer für recht Konterholz; Pneum. Konterholz Option
Spanner:	2 vertikale pneumatische Spanner
Längeanschlag:	2.4 m; 3.4 m Automatische Längeanschlag Option
Abmessungen:	160 mm x 1000 mm (nützlich)

### ABKÜRZSÄGE

Motor:	2,2 kW - 3000 U/Min
Bewegung:	Hor. 150 mm, Schnitthöhe bis zu 200 mm
Werkzeuge:	Geräuscharmen Säge einbegriffen, Durchm. 450 mm
Absaugung:	Ø 80 mm
Positionierung:	Manuell; Dig Auslesung oder CNC option

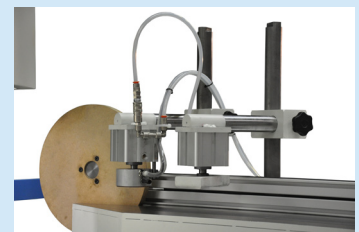
### VERTIKALE SPINDEL (N)

Motor	7,5 kW; 11 kW option
Drehzahl:	4000 U/Min
Aufhängung:	Schwalbenschwanz
Bewegung:	Vertikal 0 - 500 mm
Positionierung:	Vertikal CNC - Positioniert mit Kugelumlaufspindel Horizontal fix; Ein/Aus oder Positioniert Option
Spindellänge:	300 mm mit Prolock oder 545 mm mit Obenlagerung
Spindel Ø:	Ø 50 mm
Werkzeug Ø:	Max. Ø 350 mm
Absaugung:	Ø 180 mm

## STANDARD



Digital Ablesung und Grosse wegschwenkbare Anschläge



Vertikaler pneumatischer spanner

## OPTIONEN



15" Touch Panel mit Separate Bedienungskonsole



Automatische Längeanschlag