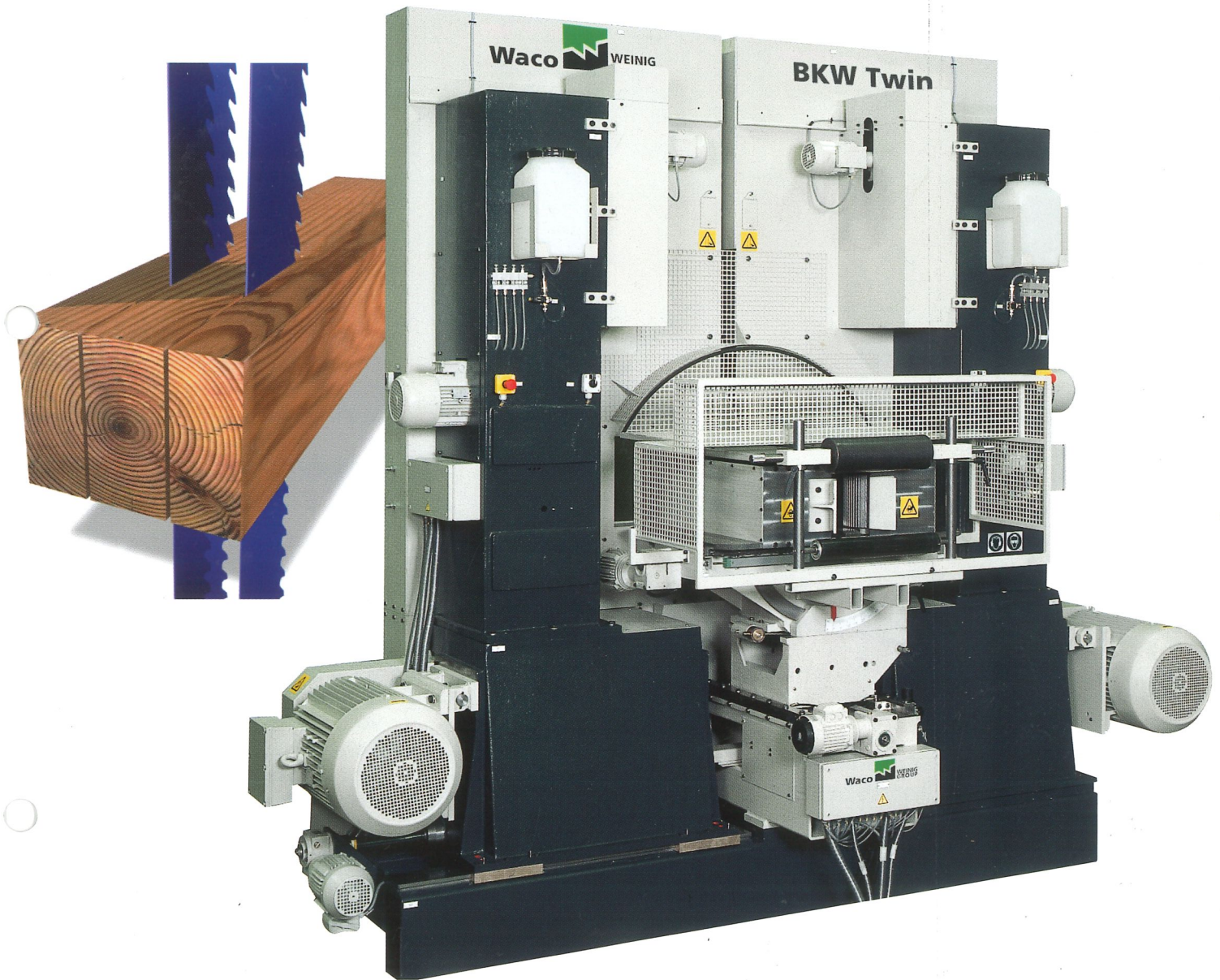


Die Trennbandsäge für höchste Ansprüche



## BKW Twin

*Die WACO BKW ist für das Auftrennen großer Dimensionen bei hohen Vorschubgeschwindigkeiten konstruiert. Der robuste gegossene Maschinenständer in Kombination mit großem Bandraddurchmesser gewährleistet eine ausgezeichnete Leistungsfähigkeit. Die sehr gute Maßtreue wird erzielt durch hohe Bandspannung und sechs pneumatisch individuell federnde Vorschubwalzen zur perfekten Holzsteuerung, frequenzgesteuert angetrieben. Die WACO BKW erfüllt die höchsten Produktivitätsansprüche in der Holzindustrie.*

## SÄGEN



### Konstruktion der BKW Twin

Die Säge hat zwei Ausführungen: rechte Ausführung mit festem Anschlag und mobiler Säge rechts in der Vorschubrichtung gesehen; linke Ausführung mit festem Anschlag und mobiler Säge links in der Vorschubrichtung gesehen. Die auf Planführungen bewegliche Säge ist seitlich 300 mm verstellbar. Die Bandräder sind über die ganze Radbreite bombiert.

Die Konstruktion der WACO BKW ist insofern einzigartig, als zunächst eine Säge angeschafft und später mit einer zweiten ergänzt werden kann.

### Sägesäule

Sägesäule aus kräftigem Gusseisen mit oberem Sägerad in einem Schlitten montiert.

### Bandradstreifer und Blattschmierung

Die Maschine ist mit Abstreifern und Filzkissen für Schmierung von unterem und oberem Bandrad sowie der Sägeblätter versehen. Schmiersystem mit Selbstdruck und separaten Dosierventilen für jede Schmierstelle. Magnetventile verschliessen automatisch die Zufuhr, wenn die Sägemotore gestoppt werden. Mit zwei abnehmbaren 12 L Plastikbehältern mit Schnellkupplung.

### Standardausrüstung

Druckrolle vor dem Vorschub mit max. Arbeitshöhe 125 mm.

Halter für Spaltkeil.

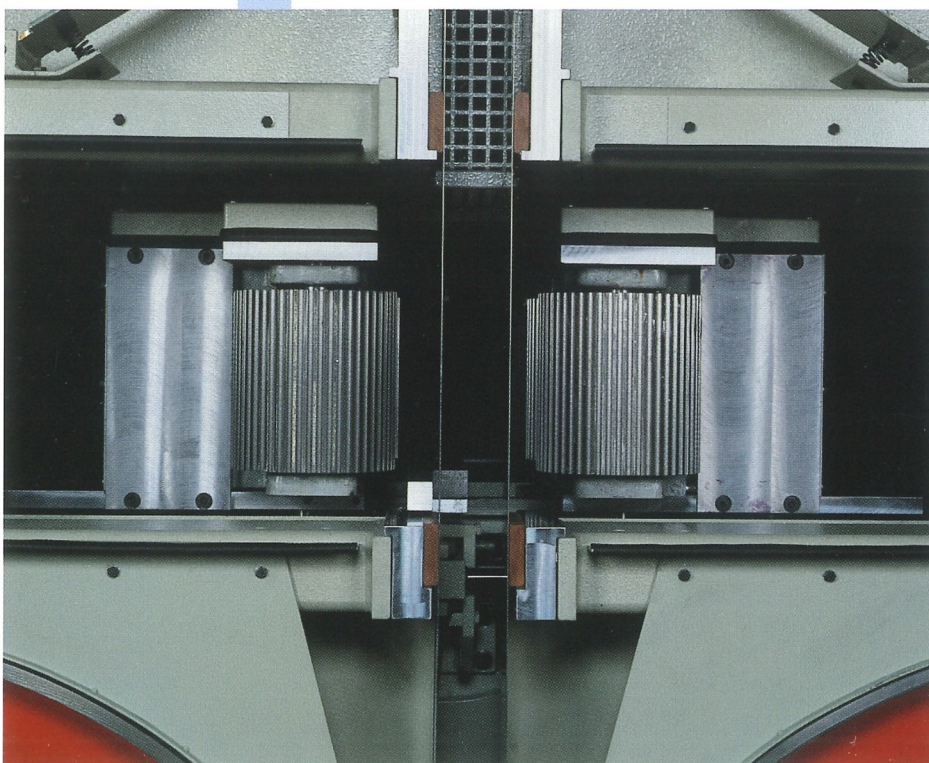
Werkzeugsatz für Wartung der Säge.

### Vorschubwerk 10-80 m/min

Frequenzgesteuerten Antrieb für sicheren Vorschub; sorgt für niedrigen Energieverbrauch, erhöhte Produktivität, mehr Umweltfreundlichkeit.

Mit sechs angetriebenen und individuell pneumatisch federnden Vorschubwalzen. Das Vorschubwerk ist in der Längsrichtung motorisch verstellbar, um ganz nahe an

## VORSCHUBWERK



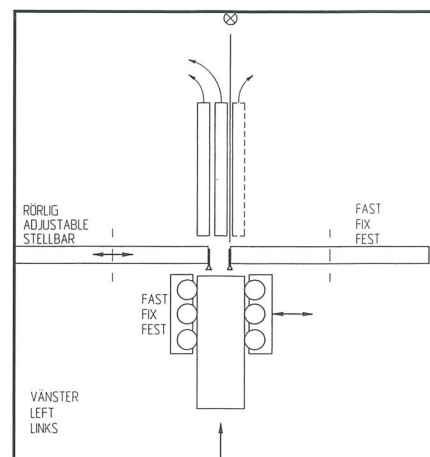
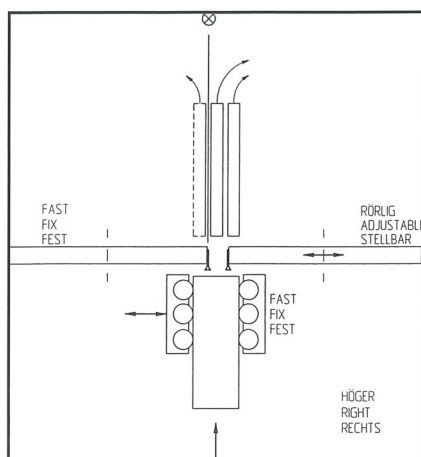
den Sägeblättern zu stehen. Damit wird höchste Maßgenauigkeit der Schnittfuge und beste Holzsteuerung erreicht. Manuelle Schrägstellung von 0-45° möglich (Option).

## Schrägstellung vom Sägerad

Motorische Schrägstellung von oberem Sägerad.

## Verstellbare Sägeeinheit

Die seitliche Verstellung erfolgt mit Schneckengetriebe.



## Sägeblattführung

Jeweils eine untere und eine obere aus Isolit, leicht austauschbar ohne Nachjustierung. Die obere in drei Höhenstufen verstellbar für Anpassung an verschiedene Holzbreiten.

## Blattspannung

Mit Schraubenwinde und kräftigem Tellerfederpaket.

## Bedienungspult 1

Zur Aufstellung neben der Säge mit allen elektrischen Funktionen:

- Not-Aus
- Start Sägemotore
- Start Vorschubwerk motore
- Start / Stopp Vorschub
- Anschlag- / Mittelschnittsteuerung
- Geschwindigkeitsregulierung
- Masseinstellung der beweglichen Sägeeinheit mit PLC
- Blattspannung
- Gegenstrombremse

## Bedienungspult 2

### Option

Zusätzliches Steuerpult für den Bediener mit folgenden Funktionen:

- Not-Aus
- Start / Stopp Vorschubwerk
- Anschlag- / Mittelschnitt-Steuerung
- Masseinstellung

Technische Änderungen vorbehalten. Aussagen und Abbildungen in diesem Prospekt beinhalten auch Sonderausstattungen, die nicht zum serienmäßigen Lieferumfang gehören.

Schutzabdeckungen teilweise zum Fotografieren abgenommen.

### BEDIENUNGSPULT 1



### BEDIENUNGSPULT 2



## TECHNISCHE DATEN

Vorschubgeschwindigkeit	10-80 m/min
Vorschubwalzen-Durchmesser	180 mm
Vorschubwalzen-Höhe	195 mm
Abstand: Sägeblatt-Anschlagseite	max. 250 mm
Abstand: Sägeblatt-beweglicher Seite	max. 250 mm
Abstand: Festes-bewegliches Sägeblatt	10-250 mm
Grösste Schnitthöhe	300 mm
Sägeblattabmessung	7.805 x 155 x 1,07 mm
Sägeblattgeschwindigkeit	42 m/sek
Bandsägerad-Durchmesser	1250 mm
Bandsägerad-Breite	150 mm
Sägemotorleistung	2 x 45 kW (60 PS)
Vorschubmotorleistung	2 x 2,2 kW (2 x 3 PS)
Absaugvolumen	6.400-7.700 m <sup>3</sup> /Stunde
Absauggeschwindigkeit	25-30 m/sek
Absaugstutzen	4 x Ø 150 mm
Tank zur Sägeblattschmierung	2 x 12 l
Gewicht	ca. 10.400 kg
Spannung	400 Volt 50 Hz

# Die Weinig-Gruppe:

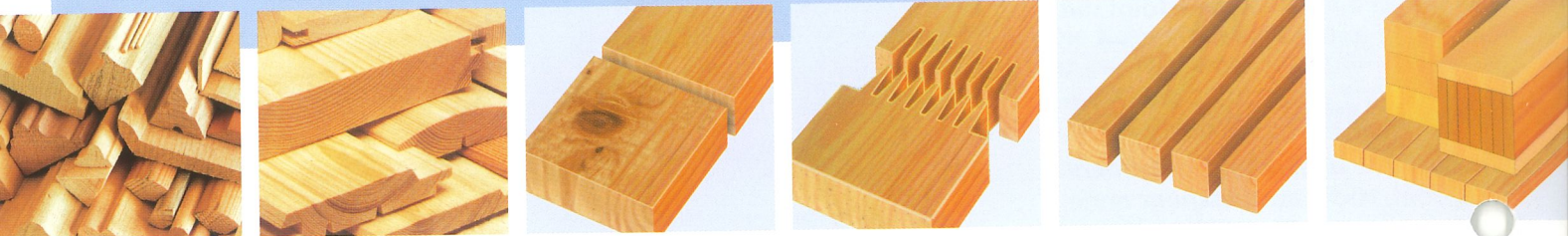
## Überlegene Kompetenz in Massivholzbearbeitung

- **Weinig:** Weltmarktführer bei Kehlautomaten
- **Waco:** Die Nr. 1 bei Hobel- und Kehlautomaten der Hochleistungsklasse
- **Grecon:** Leistungsstarke Keilzinkenanlagen

- **Dimter:** Der Spezialist für Optimierkappsägen und Verleimpresen

- **Raimann:** Spitzentechnik für die Zuschnittoptimierung

- **Concept:** Der kompetente Partner für Gesamtlösungen



## Mehr Infos zur BKW Twin: Fax +46 - 35 17 67 80

- Senden Sie mir bitte ausführliche Unterlagen
- Ich wünsche ein persönliches Beratungs-Gespräch

### Mich interessiert das

- Gesamt-Programm der Weinig-Gruppe
- Programm von Weinig
- Programm von Waco
- Programm von Grecon
- Programm von Dimter
- Programm von Raimann
- Programm von Concept

Name \_\_\_\_\_

Firma \_\_\_\_\_

Abteilung/Position \_\_\_\_\_

Straße/Postfach \_\_\_\_\_

PLZ Ort \_\_\_\_\_

Telefon \_\_\_\_\_

Telefax \_\_\_\_\_

E-Mail \_\_\_\_\_

**Weinig bietet mehr!**



Waco Jonsereds AB  
Box 283, SE-301 07 HALMSTAD, SCHWEDEN  
Tel +46 - 35 17 67 00  
Fax +46 - 35 17 67 80  
E-mail: info@waco.se  
www.waco.se