

CNC-Obráběcí centrum Venture 440



Venture 440

Hlavní přednosti:

- Lože stroje ze SORB TECH© - rychlejší absorpce chvění (až do 80%)
- K dispozici 3 pracovní délky: 3300 / 4500 / 6500 mm
- Rozměr frézy v Y do 1550 mm
- Vektorová rychlost X/Y 110 m/min
- LED-polohovací systém – až o 70% rychlejší polohování
- Konzolový stůl – vakuový upínací systém bez hadic
- 2. řada dorazů ve standardu
- Elektronické snímání všech dorazových válců
- High-Speed-7500 – 31 vrtacích vřeten (21 vertikálních / 10 horizontálních)
- Patentovaný rychlovýměnný systém vrtáků pro vertikální vřetena
- Patentované automatické upínání vřetene
- High-Speed drážkovací pila (0° / 90°)
- Vysokovýkonnostní 12 kW HSK F 63 frézovací vřeteno
- C-osa 360° / interpolovaná
- FLEX5+ rozhraní (opce)
- 14-násobný zásobník nástrojů ve standardu
- Programově řízené odsávací podpěry pro efektivnější odsávání
- 2 CNC řízené Z-osy
- Softwarový balíček pro stroj a PC
- Kufř s nástroji »STARTER KIT«



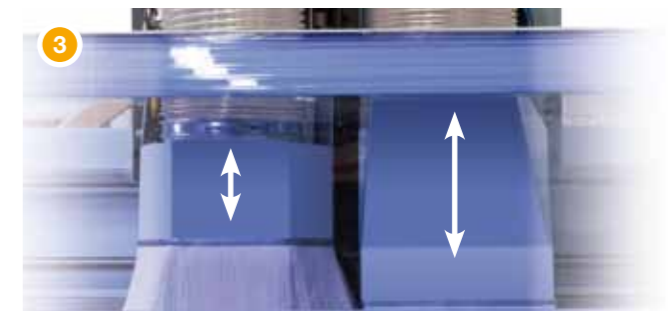
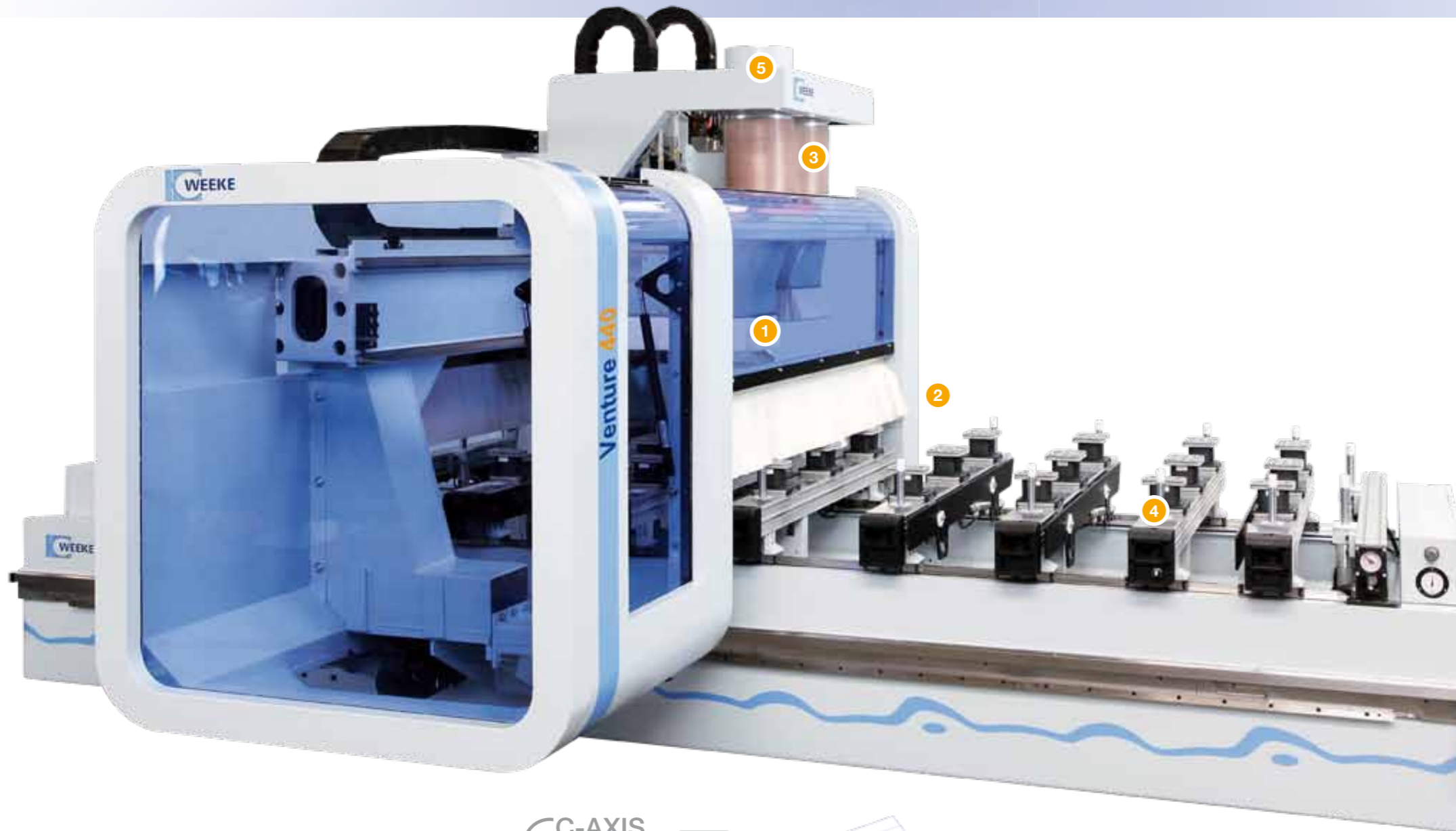
Konfigurace

- 1 frézovací motor s 12 kW HSK F 63
- 1 C-osa 360°, interpolovaná
- 21 vertikálních vrtacích vřeten
- 10 horizontálních vrtacích vřeten
- 1 drážkovací pila Ø 125 mm (0° / 90°)



14-násobný zásobník nástrojů ve standardu

- 1 x 14 (spolupojízdný v X)



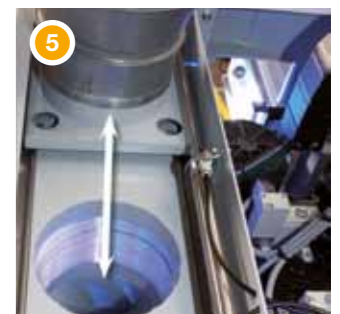
2 CNC-řízené Z-osy

- Efektivnější odsávání a větší oblast použití pro obráběcí agregáty
- Rozložení hmotnosti (obráběcích agregátů) na dvě Z-osy → vyšší stabilita, vyšší kvalita obrábění



Elektronické snímání koncové polohy

Vysoká jistota díky elektronickému snímání koncové polohy u všech dorazových válců



Programově řízené odsávací podpěry

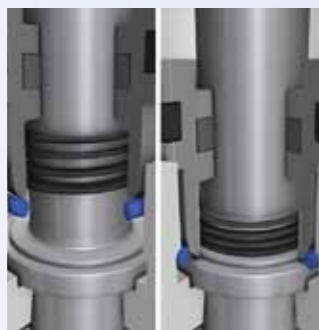
Pro optimální výsledek odsávání a úsporu energie (ecoPlus)

All inclusive – pro Vás jako standard



High-Speed 7500

Vrtací vřetena s otáčkami od 1500-7500 ot./min s patentovaným rychlovýměnným systémem



Automatické sevření vřetene

Patentovaný systém pro vždy přesnou hloubku vrtání u různých materiálů



Pomocná lišta pro zakládání těžkých dílů

Robustní zakládací pomůcky pro zakládání těžkých dílců



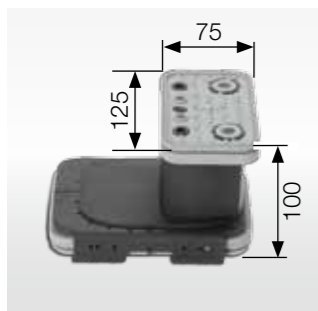
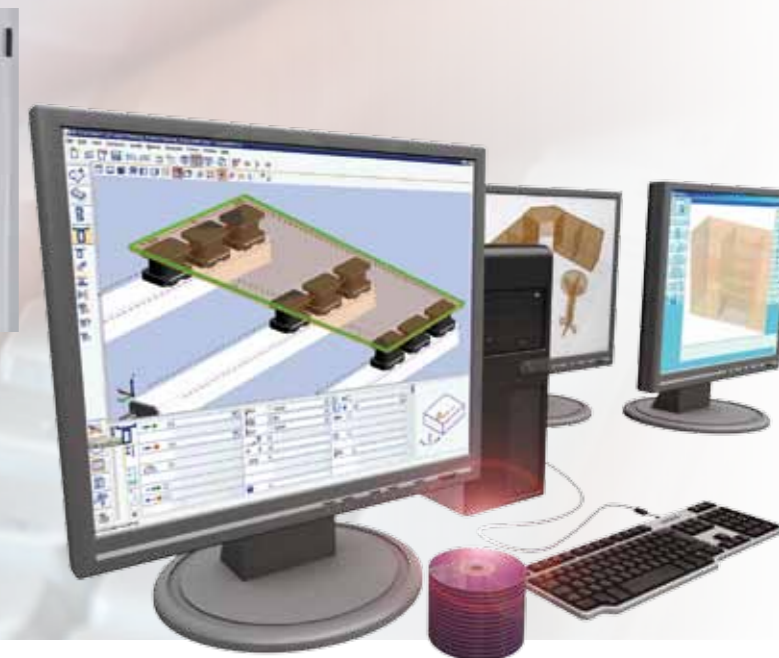
LED-polohovací systém

LED-světla přesně znázorňují obsluhu, kde mají být umístěny přísavky → až do 70% rychlejší polohování



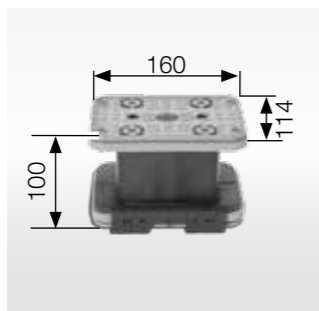
power control PC85

- 17" TFT-plochá obrazovka
- Příprava pro teleservis
- Čelní USB-port
- Ethernetová přípojka 10/100 Mbit
- Ergonomický obslužný panel
- Volitelná poloha rozvaděče (vpravo/vlevo)



Vakuové přísavky

75 x 125 mm



Vakuové přísavky

160 x 114 mm



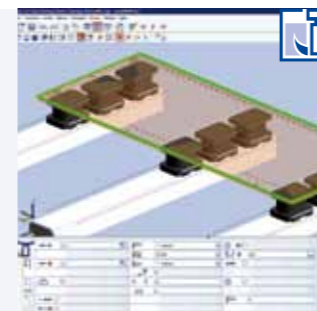
Uzavřené energetické řetězy

Spolehlivé a chráněné vedení kabelů (X-Y-Z)



Lineární systém vedení

Uzavřený lineární systém vedení s dlouhodobou životností



woodWOP

- Moderní software na bázi Windows®
- Více jak 16.000 instalací celosvětově



3D CNC-Simulátor

- Simuluje průběhy obrábění v NC programech ve stanoveném pořadí
- Umožňuje časové výpočty
- Kontrola kolize vakuových přísavek



MCC

- Jednoduché řízení funkcí stroje pomocí Softkeys
- Graficky znázorněné roz-místění



Shromažďování dat stroje

Záznam a vyhodnocení stavů stroje pomocí časového počítadla událostí



Místo pro zakládání nástroje

Spolehlivé a rychlé osazování zásobníku nástrojů



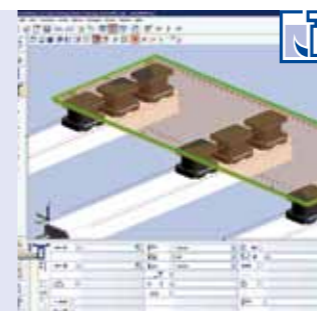
Kufr s nástroji »STARTER KIT«

Standardně na začátku se špičkovým vybavením



4 dorazy pro přesah dýhy

Zaručuje jednoduché polohování pro materiály s přesahem dýhy



woodWOP

- Moderní software na bázi Windows®
- Více jak 16.000 instalací celosvětově



woodAssembler

- K zobrazení v 3D z woodWOP-programů (MPR)
- Umožňuje sestavení jednotlivých dílců do hotového předmětu



woodVisio

- Ve woodAssembler a Blum Dynalog sestavené objekty můžou být znázorněny s povrchovými materiály
- Objekty se dají volně umísťovat do prostoru



woodWOP DXF Basic

- Rozhraní pro import CAD-dat
- Základ pro tvorbu woodWOP-programů

Software | Stroj

Software | Office

Celosvětově na dosah!



Možná dálková diagnóza pomocí standardního internetového připojení (TSN-schopnost)
Kompetentní servis náhradních dílů

WEEKE-Komunikace:
Vždy aktuální informace na našich webových stránkách:
www.weeke.de

Dotazy, náměty, kritika a pochvaly:
info@weeke.de



Opce



Klimatizace

Klimatizovaný rozvaděč



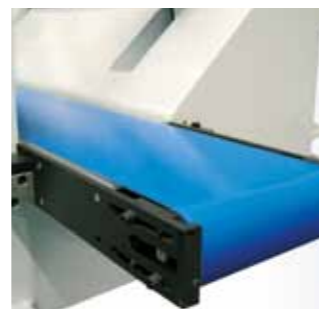
Multiupínací systém

např. pro rámy a úzké díly



PowerClamp

Např. pro 6ti stranné obrábění masivních komponentů (spouštěcí základní deska)



Dopravník třísek

Integrovaný dopravník třísek pro odstranění zbytků a třísek



Dodatečné dorazy u přesahu dýhy

Zaručuje jednoduché polohování pro materiály s přesahem dýhy



Software

- woodWOP DXF Professional
- Shromažďování dat stroje Professional
- Čárkový kód software



Jednotka pneumatiky

Určené pro levé a pravé pracovní pole



woodCAD/CAM

Vytváří jistotu v procesu zakázek a výroby: od prvního náčrtu až po konečný výrobek



Agregáty

HIGH PERFORMANCE



High Performance
Hoblovací agregát



High Performance
Řezání
Ø 240 mm



High Performance
Vrtání/Řezání/
Frézování
2 vřetena,
Ø 240 mm



High Performance
Zámková kapsa
2 vřetena,
Ø 16/20 mm

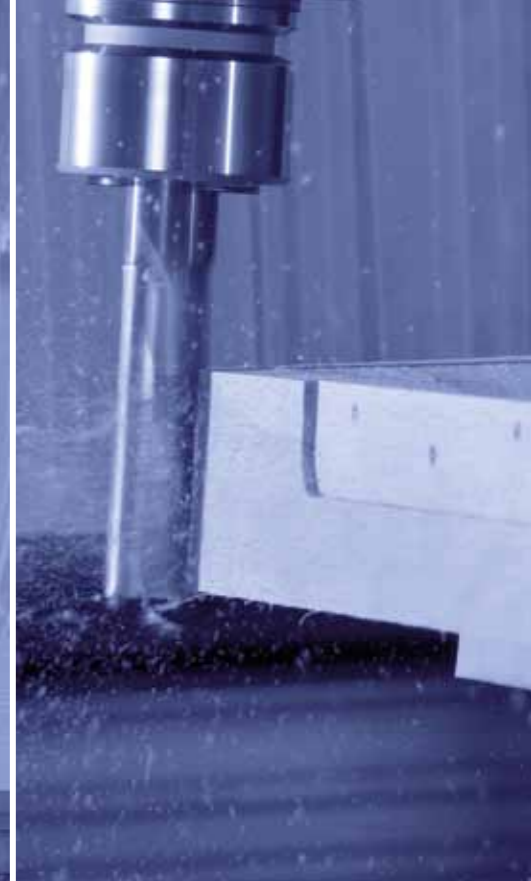
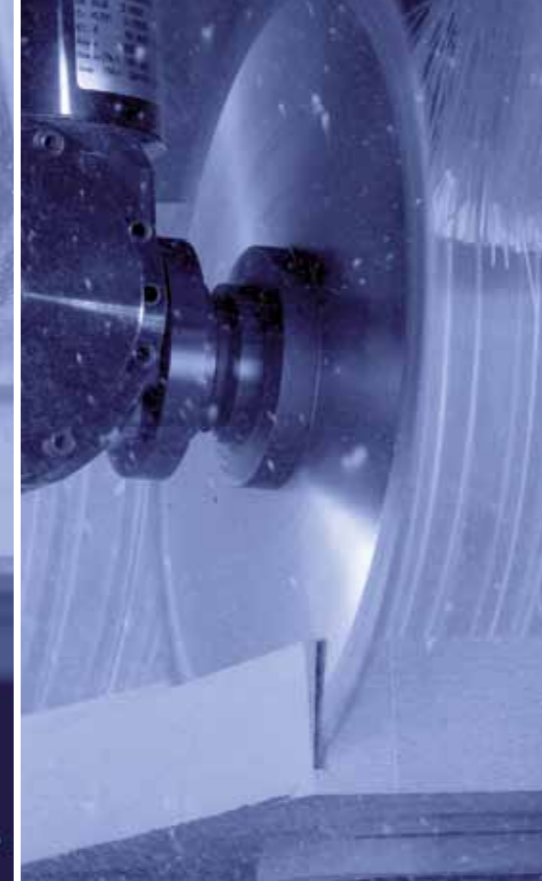


High Performance
Vrtání/Řezání
otočný,
(0° - 90°),
Ø 220 mm

FLEX5
.....
FLEX5+
.....



**Vrtání/Řezání/
Frézování**



**Vrtání/Frézování/
Řezání**
2 vřetena,
240 mm



Vrtání/Frézování
4 Spindelů,
70 mm



Zámková kapsa
2 vřetena,
Ø 16/20 mm



**Vrtání/Řezání,
otočný -**
(0° - 90°),
Ø 220 mm



**Vrtání/Frézování,
otočný
zalomený -**
(0° - 90°)



**Kopírovací frérovací
agregát
s kopírovacím
kroužkem**
Ø 70 mm |
130 mm



Vysekávání rohů



**Horizontální
frézovací agre-
gát**



**Vrtací hlava na
kování, 3 vřetena**



**Vyřezávací ag-
regát**



**Podúrovňový
agregát**

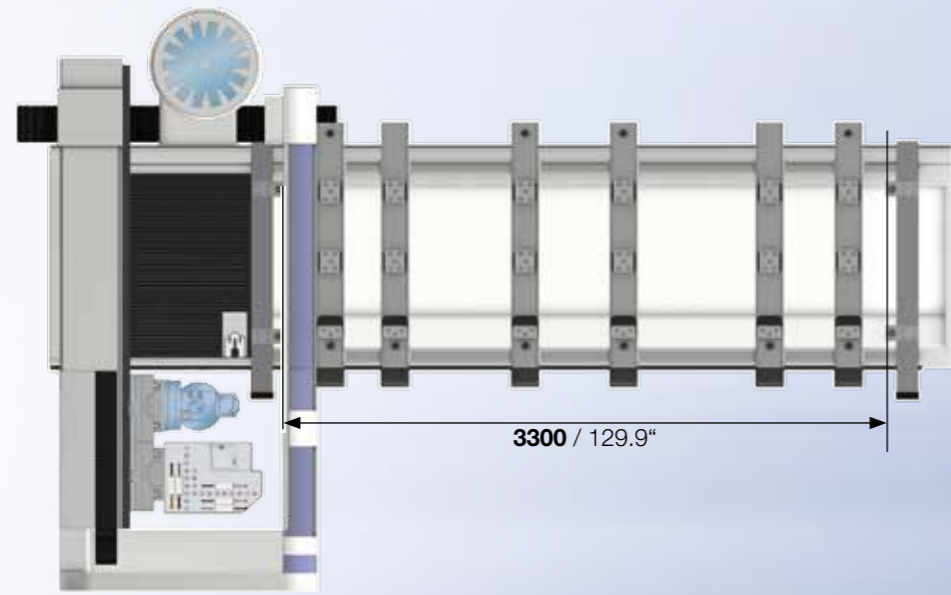


**Zarovňovací
frézovací agre-
gát**



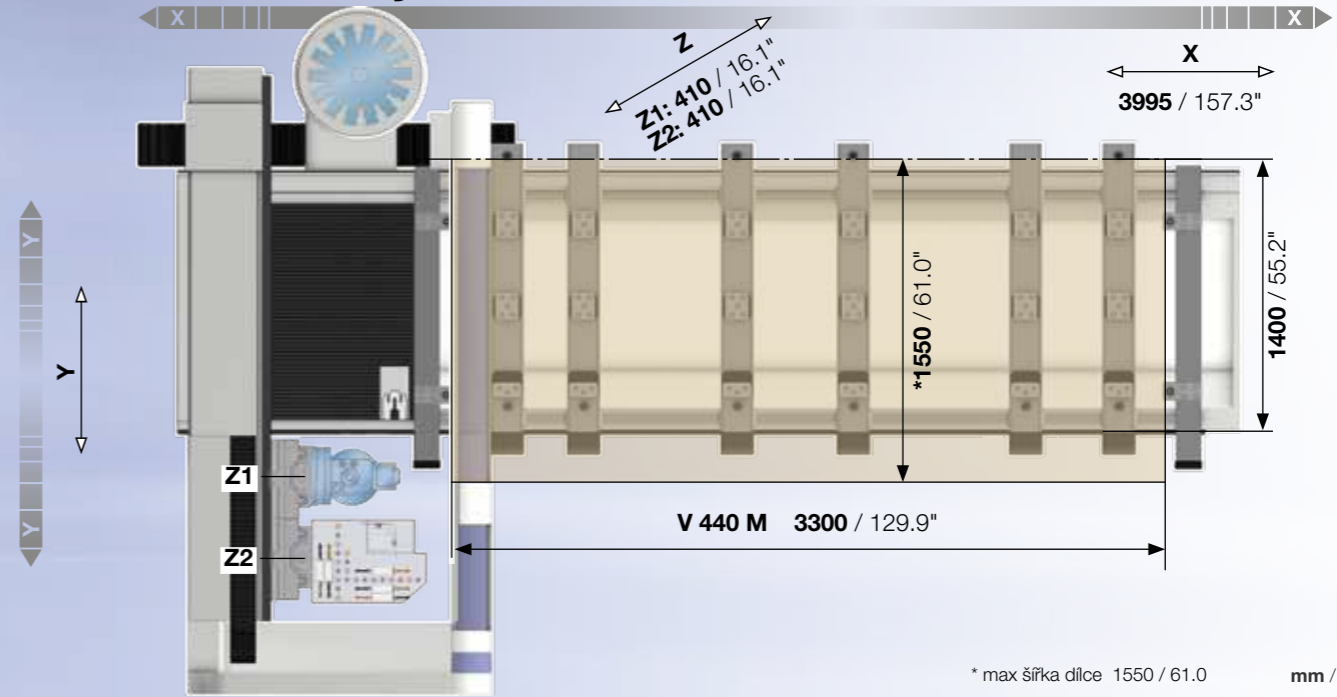
Pracovní pole Venture 440

M



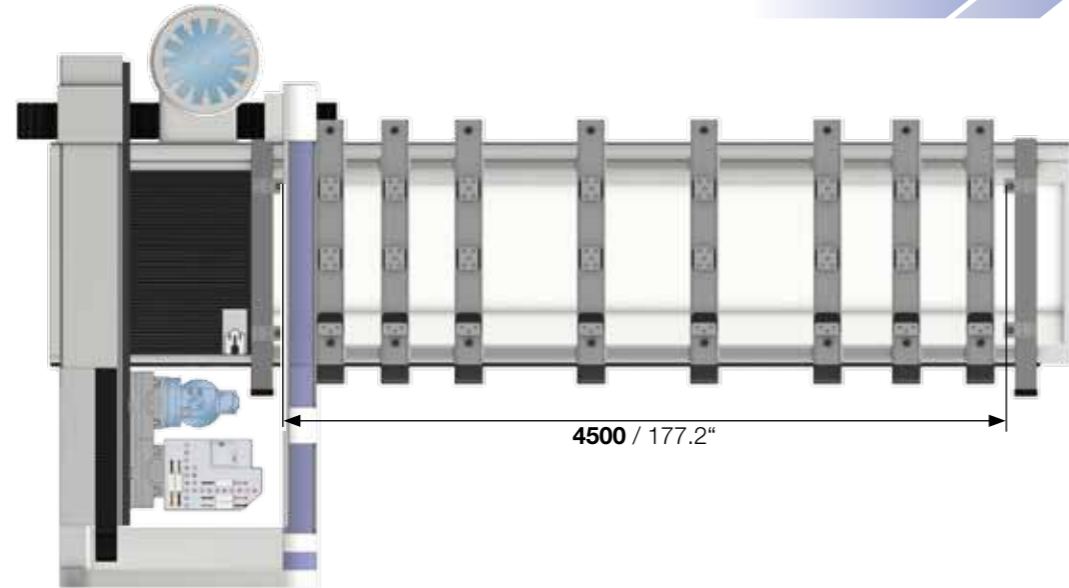
3300 / 129.9"

Technické údaje

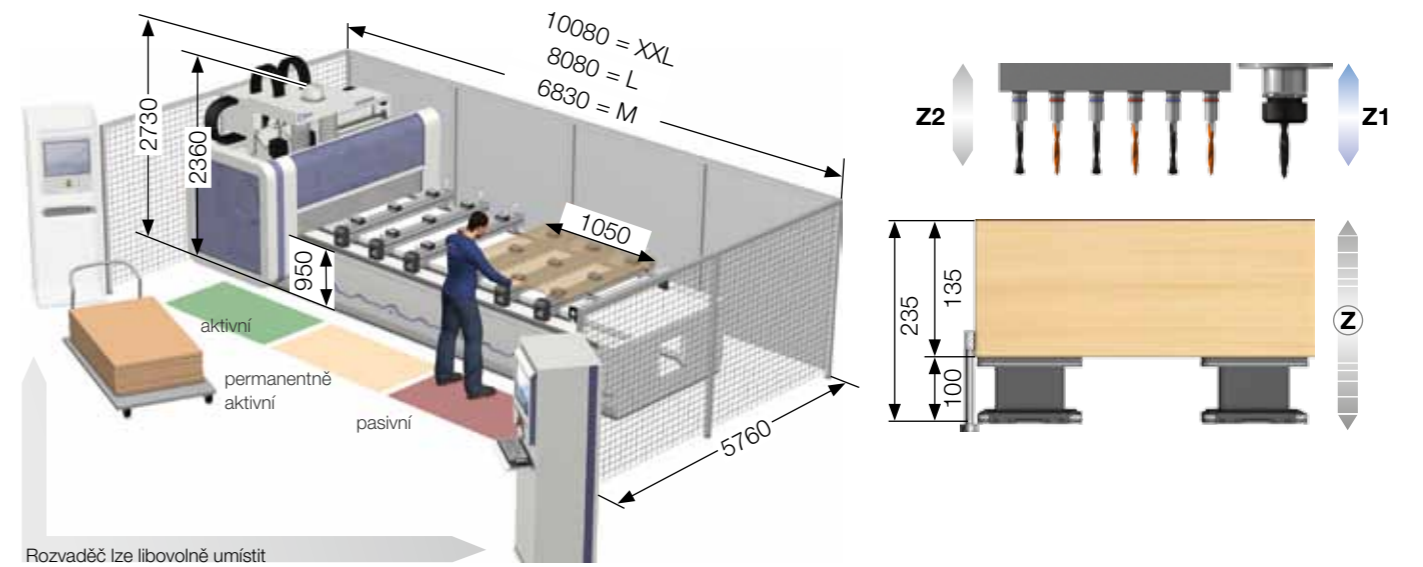


* max šířka dílce 1550 / 61.0 mm / palce

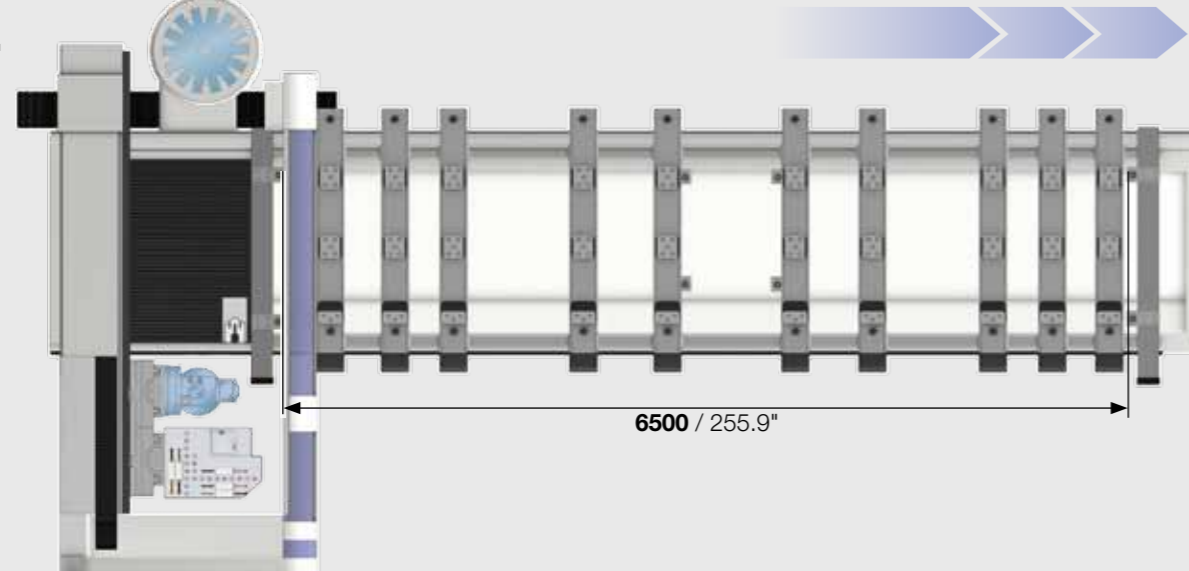
L



4500 / 177.2"

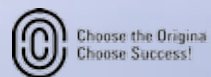


XXL



6500 / 255.9"

		X	Y	Z
Pracovní pole M	mm / palce	3300 / 129.9	1400 / 55.2	135 / 5.3
Pracovní pole L	mm / palce	4500 / 177.0	1400 / 55.2	135 / 5.3
Pracovní pole XXL	mm / palce	6500 / 255.9	1400 / 55.2	135 / 5.3
		M	L	XXL
Střídavé obrábění	mm / palce	1250 / 49.2	1850 / 72.8	2850 / 112.2
Kyvadlové obrábění	mm / palce	1050 / 41.3	1650 / 65.0	2650 / 104.3
Vektorová rychlost	m/min	(X - Y) 110 - (Z) 20	(X - Y) 110 - (Z) 20	(X - Y) 110 - (Z) 20
Přípojka tlakového vzduchu	palce	R ½	R ½	R ½
Stlačený vzduch	bar	7	7	7
Odsávací trubky	mm	Ø 250	Ø 250	Ø 250
Výkon odsávání	m ³ /h	min. 4950	min. 4950	min. 4950
Celková hmotnost stroje	kg	ca. 8100	ca. 9400	ca. 10900
Elektrická hodnota připojení	kW	23,5	26,5	26,5
Velikost rozvaděče D - Š - V	mm	1080 - 800 - 1970	1080 - 800 - 1970	1080 - 800 - 1970



Podnik skupiny HOMAG



WEEKE Bohrsysteme GmbH
Benzstrasse 10-16
33442 Herzebrock-Clarholz
NĚMECKO
Tel.: +49 5245 445-0
Fax: +49 5245 445-44 139
info@weeke.de – www.weeke.de