

BKS

Possibilités de combinaisons

## Tableau synoptique BKS: Equipements standards et options

Votre expert WEINIG vous fournira volontiers des informations plus détaillées.

Hauteur de coupe maxi	370 mm
Largeur de pièce maxi	535 mm
Largeur de coupe à droite de la lame de scie	300 mm
Largeur de coupe à gauche de la lame de scie	235 mm
Vitesse d'avance (par variation de fréquence)	5 - 40 m/mn
Moteur d'avance	1,1 kW
Diamètre du volant	915 mm
Largeur du volant	90 mm
Vitesse de la lame de scie	35 m/sec
Moteur de sciage	15 kW
Poids	2100 kg
Dimensions Longueur x Largeur x Hauteur	1,20 x 1,85 x 2,55 m
Hauteur de travail	975 mm
Emission sonore au poste de travail à vide / en travail *	LpA = 89 / 98 dB (A)
Niveau de puissance sonore à vide / en travail *	LwA = 98 / 105 dB (A)
Guide de largeur à réglage électromotorisé	●
Nettoyage et graissage automatiques de la lame de scie	●
Commande sur écran tactile	○
Vitesse de la lame de scie par variation de fréquence (30 - 40 m/sec.)	○
Tension motorisée de la lame de scie à ruban	○
Dispositif de pulvérisation	○
Mesurage automatique de la largeur	○

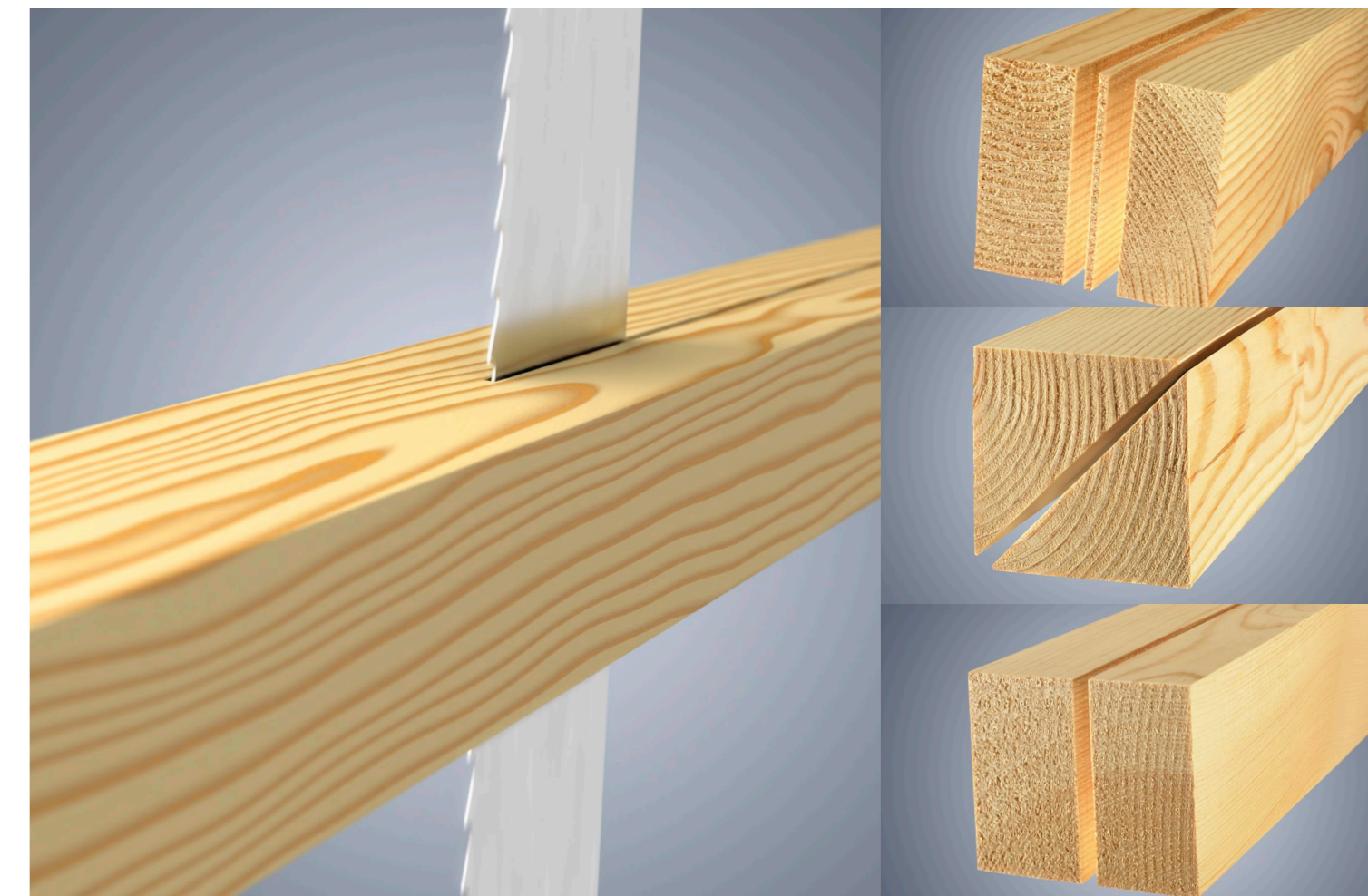
\* selon EN 1870-4 et ISO 7960 Annexe Q; Constante d'incertitude de mesure K = 4 dB (A)  
Sous réserve de modifications techniques. Les textes et les photos de ce prospectus comprennent aussi des équipements spéciaux qui ne font pas partie de l'équipement standard.  
Les capots de protection ont été partiellement retirés pour la prise de vues.

● Standard ○ Option

0616/ST/00/FRA

BKS

La scie à ruban flexible  
pour un débit rationnel



Secteur de produit Débit / Encollage

RAIMANN HOLZOPTIMIERUNG  
GMBH & CO.KG  
Weißerlenstraße 11  
79108 Freiburg  
Deutschland

Telefon +49 761 13033-0  
Fax +49 761 13033-17  
E-Mail info-cutting@weinig.com  
Internet www.weinig.com



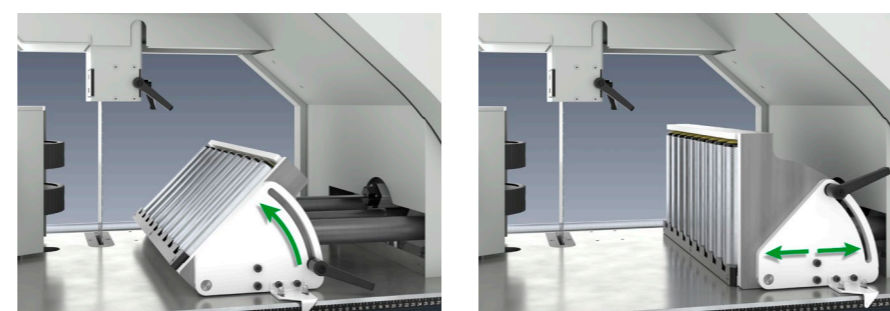
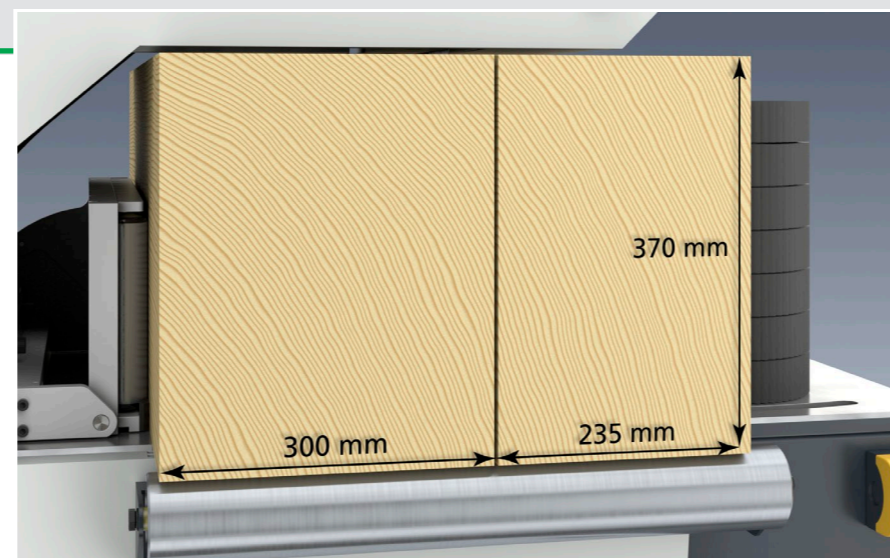
# WEINIG BKS: Maniement simple – Fiabilité élevée

La BKS WEINIG RaimannLine est la scie à ruban flexible pour tous les transformateurs de bois ayant des exigences élevées dans la qualité de sciage. Un guidage de lame excellent, dû à la technologie WEINIG qui a fait ses preuves, constitue la condition préalable pour des résultats de coupe optimums. Rapide et précis: refendre dans la plus simple utilisation. Le concept de machine intelligent réduit le temps de préparation à un minimum et permet un maniement simple. Grâce à des rouleaux d'avance échangeables et au guide orientable, la BKS se laisse réajuster en un tour de main aux exigences diverses et variées du débit. Comme machine standard compacte avec des variantes futées dans les équipements, la BKS est le modèle entrée de gamme universel.



## Points forts

- Mode de construction robuste
- Dispositif de coupe en biais et en diagonal
- Guidage de lame facilement ajustable et échangeable
- Entraînement de l'avance par variateur de fréquence
- Réglage simple
- Utilisation confortable
- Sécurité de travail maximale

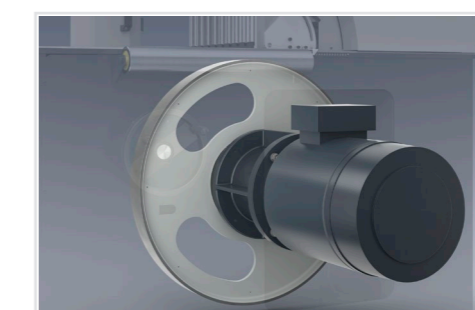


## Grandes dimensions de pièces

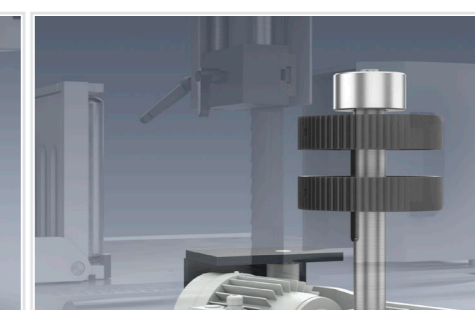
La BKS est conçue de telle manière qu'elle peut également usiner sans problème des pièces de grande dimension. Le guidage de la lame réglable en hauteur assure en même temps une parfaite tenue des cotes.

## Guide de largeur

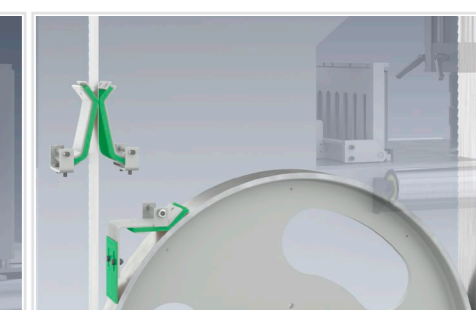
Réglage électro-motorisé pour un confort de service maximal. Positionnement de l'inclinaison manuelle pour des coupes en biais ou en diagonal jusqu'à 45°.



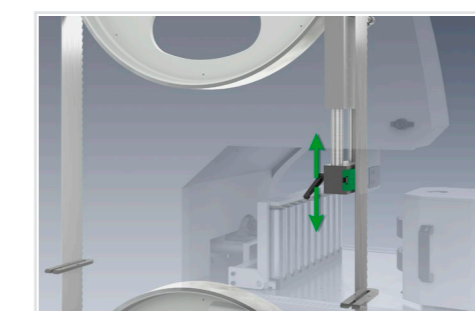
Moteur 15 kW avec démarrage doux et frein-moteur



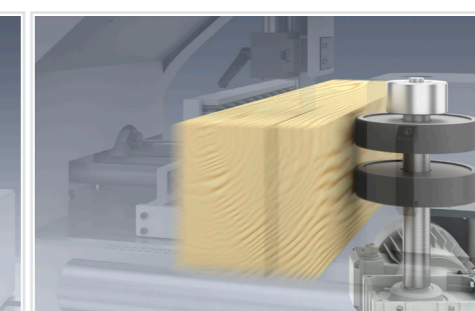
Deux rouleaux d'avance, suspendus sur ressort, cannelés et réglables en hauteur



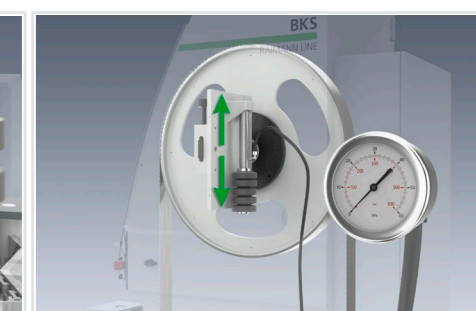
Nettoyage et graissage automatiques de la lame de scie à ruban et des deux volants



Guidage du ruban résistant à l'usure, réglable en hauteur



Avance réglable en continu par variation de fréquence, de 5 - 40 m/min



Tension hydraulique de la lame de scie à ruban

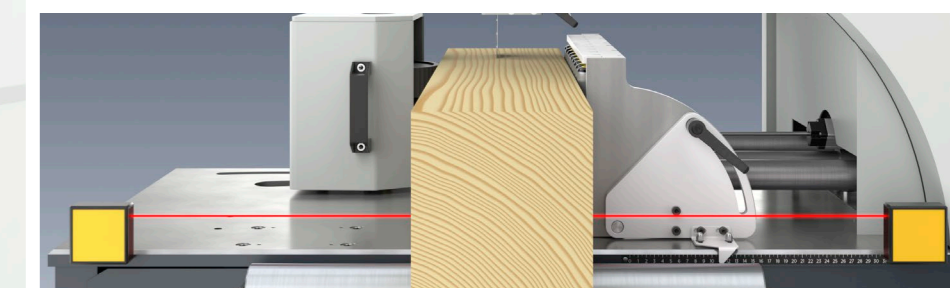
## Se distingue par des options marquantes



Ecran tactile pour entrée simple de la vitesse de la lame de scie à ruban et de la vitesse d'avance (par variation de fréquence), ainsi que des dimensions de découpe pour le positionnement du guide de largeur



Rouleau d'appui: facilite l'aménagement de pièces particulièrement longues et lourdes



Mesurage automatique de la largeur de la pièce pour le positionnement des rouleaux d'avance et du guide de largeur afin d'augmenter la productivité