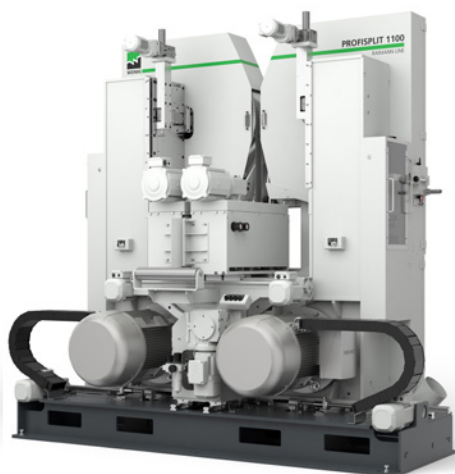
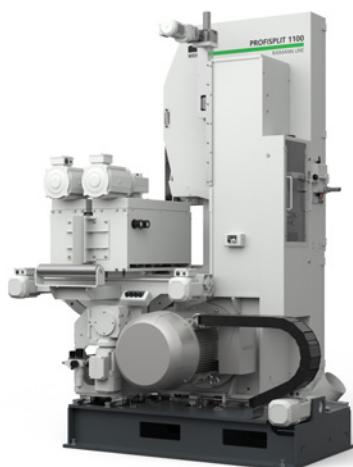
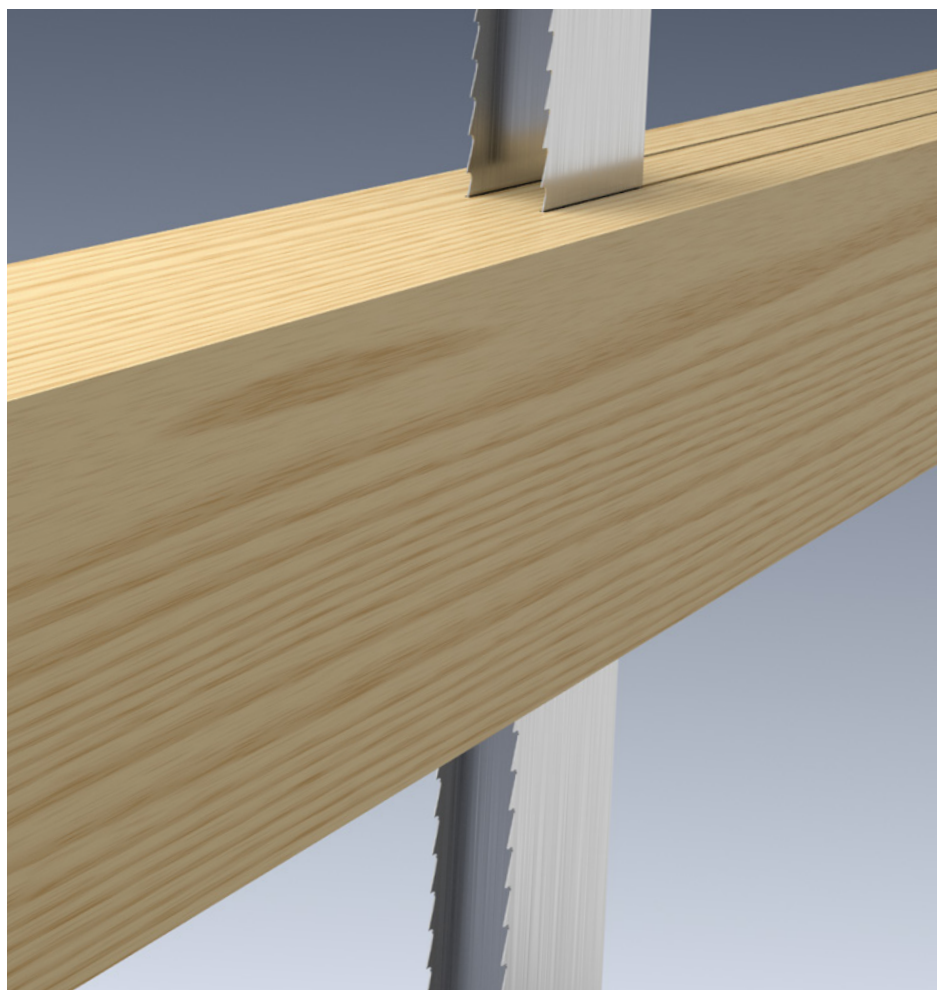


# PROFISPLIT 1100

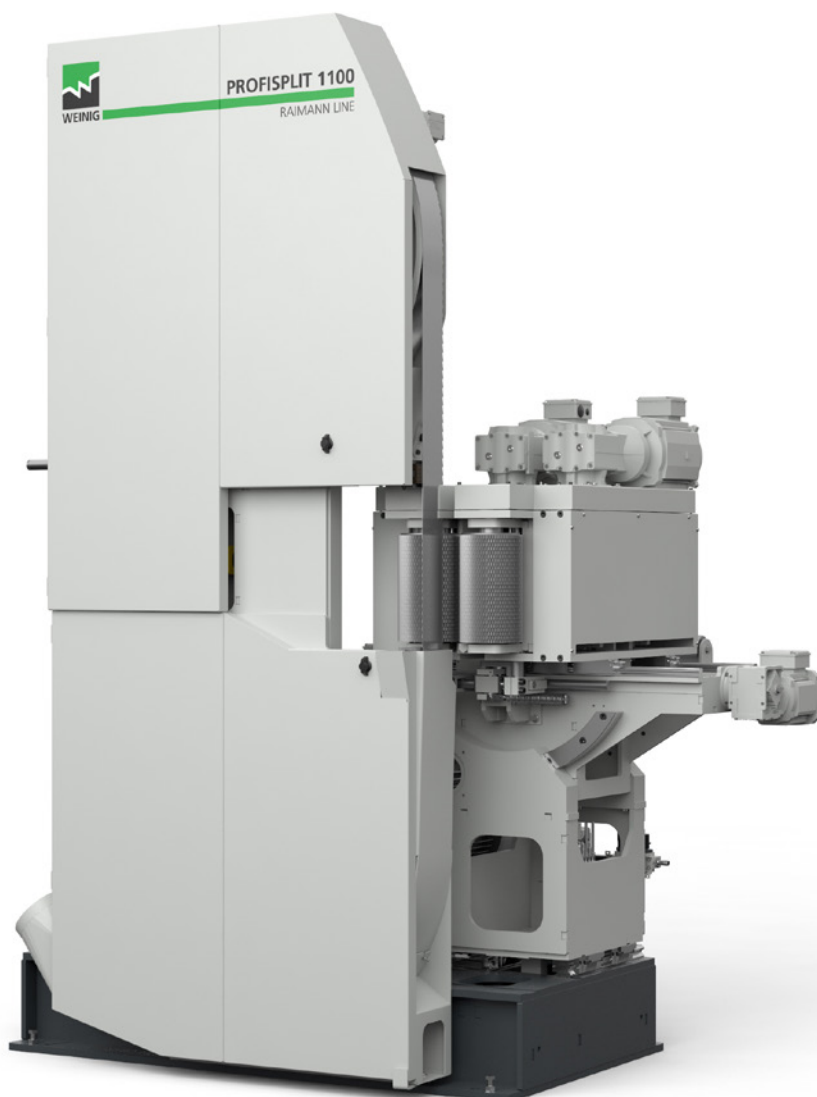
La scie à ruban flexible pour une coupe efficace



# ProfiSplit 1100 Scie à ruban

La nouvelle scie à ruban ProfiSplit 1100 de la série "Split" de WEINIG ouvre de nouvelles possibilités de production avec un large spectre de combinaisons de configuration pour répondre à vos besoins individuels. Qu'il s'agisse d'une scie à ruban de précision, en fonctionnement autonome ou d'une scie à ruban de haute performance en fonctionnement en ligne, WEINIG vous propose une solution complète spécifique. L'opérateur est activement soutenu par la commande intelligente du PC "SplitControl". Grâce aux agrégats de sciage librement mobiles et positionnables ainsi qu'aux options "coupe médiane" et "coupe diagonale", vous choisissez la manière dont le bois entrant doit être découpé. Il en résulte une productivité maximale et un meilleur rendement en bois à un tout autre niveau.

- Fiable et durable grâce à sa construction robuste, même sous des charges extrêmes
- Rendement matière optimal grâce à la coupe médiane
- Souplesse des possibilités par le choix libre du côté guide
- Haute productivité avec des vitesses d'avance jusqu'à 80 m/min.
- Temps d'équipement réduits grâce aux agrégats de sciage positionnables des deux côtés (TWIN)
- Précision dimensionnelle élevée grâce au guidage et au contrôle précis de la lame de scie à ruban
- Amélioration de l'efficacité - Les rouleaux d'avance anti-dérapants assurent un transport fiable des matériaux
- Qualité optimale de la coupe en raison de la vitesse variable de la lame de scie à ruban



### Guidages de précision des lames de scie à ruban

Le guidage solide de la lame de scie à ruban permet une coupe précise et une qualité de produit élevée en fonctionnement continu. Le guidage supérieur peut être réglé facilement et sans effort à différentes hauteurs de coupe grâce au SplitControl. Le positionnement est réalisé au moyen d'un chariot de guidage robuste. Cela garantit une qualité de coupe élevée et constante, sans égard à l'épaisseur du matériau.



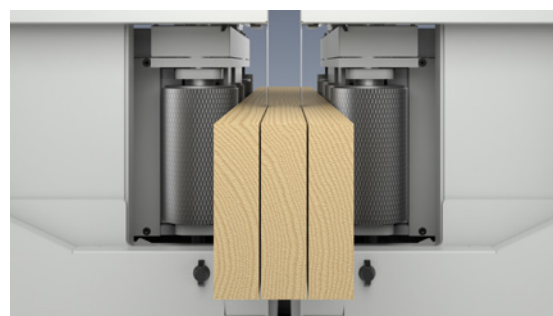
### Tension de la lame et surveillance de la position

La tension de la lame de scie à ruban hydraulique est facilement réglée au moyen du SplitControl. Pendant la production, la tension de la lame est automatiquement surveillée et réajustée. En outre, la position de la lame de scie à ruban est surveillée et automatiquement corrigée. Cela garantit la fiabilité du processus et une qualité de coupe élevée.



### Mode opératoire coupe médiane

Dans le mode opératoire en coupe médiane, les pièces sont centrées en continu dans l'unité d'avance. Les tolérances dimensionnelles de la matière première se répercutent symétriquement sur les produits extérieurs. Cela permet d'éviter des pièces défectueuses dues à un sous-dimensionnement et garantit un rendement en bois élevé et constant. Vous pouvez passer au mode opératoire coupe de dédoubleage à tout moment. La ProfiSplit 1100 optimise selon vos souhaits.



### Mode opératoire coupe diagonale

Afin de créer des coupes diagonales, l'unité d'avance peut être pivotée dans une plage de 0 à 45°. L'angle est simplement saisi via SplitControl, directement sur l'écran tactile. Grâce au cadre pivotant robuste et précis, les réglages précis au 1/10e de degré ne posent aucun problème. La hauteur de travail reste constante pendant le processus de pivotement. Par conséquent aucun réglage en hauteur de la mécanisation d'alimentation et de sortie n'est nécessaire.



### Commande de la scie à ruban „SplitControl“

La nouvelle commande de PC SplitControl permet une manipulation intuitive. Avec l'écran de 21,5" et un affichage facile à comprendre chaque opérateur devient un professionnel en un rien de temps. Grâce à la structure claire et bien organisée, toutes les informations nécessaires sont visibles d'un seul coup d'œil. Soyez plus efficace que jamais avec SplitControl.



### Intégration dans des automatisations

La ProfiSplit 1100 est idéal pour l'intégration dans les systèmes automatisés et des lignes de rabotage. Adapté aux besoins des clients WEINIG propose une variété de solutions de défilage, d'alimentation, d'empilage et d'emballage pour la série "Split". L'intégration dans des lignes de débit existantes n'est pas un problème non plus.



## Tableau d'aperçu ProfiSplit 1100: standards et options

	● Standard	○ Option
Hauteur de coupe maxi.	400 mm	
Largeur de bois maxi.	400 mm	
Largeur de coupe maxi. à droite/gauche de la lame	200 mm	
Largeur de coupe mini. à droite/gauche de la lame	10 mm	
Vitesse d'avance	5 - 40 m/Min	10 - 80 m/Min
Diamètre des volants	1080 mm	
Largeur des volants	100 mm	
Vitesse de la lame de scie à ruban	40 m/Sek	20- 60 m/Sek
Moteur de sciage	30 kW	37 kW
Poids SINGLE / TWIN	6000 / 8000 Kg	
Dimensions TWIN longueur x largeur x hauteur	1,45 x 3,60 x 2,85	
Hauteur de travail	1180 mm	
Ecran de commande tactile „SplitControl“	●	
Dispositif de pulvérisation		○
Coupe médiane		○
Coupe diagonale		○
Cabine de protection (insonorisation et protection antipoussière)		○
Systèmes de mécanisation		○

Sous réserve de modifications techniques. Les informations et illustrations de cette brochure incluent également des équipements optionnels qui ne font pas partie de l'équipement standard. Les capots de protection sont partiellement enlevés pour la photographie.



# Service WEINIG: tout proche du client



L'« approche client », c'est bien. Chez nous, nous le disons autrement, à savoir: Service WEINIG. Les hommes auxquels se réfère cette dénomination aimeraient faire partager à d'autres leur enthousiasme pour le bois. Et lorsque des spécialistes discutent entre eux, la solution n'est pas loin. C'est la raison pour laquelle le Service WEINIG mise sur le dialogue avec vous, sur une formation remarquable et sur la proximité régionale. La densité du réseau de service international WEINIG n'a pas son égale dans la branche. Ce qui signifie, pour vous: communication simple dans la langue nationale et assistance rapide, que ce soit au téléphone ou, sur place, par le technicien. Nous sommes sur la brèche pour vous 6 jours par semaine. Vous obtiendrez, par notre ligne d'assistance téléphonique, dans les délais les plus brefs, toute pièce détachée nécessaire – même pour un ancien modèle.

Vous recevrez les conseils avisés de l'expert de WEINIG de votre pays. Nos formations personnalisées vous apprendront comment exploiter à fond le potentiel de performances de votre machine. Vous le verrez, nos spécialistes restent toujours ouverts à vos tâches de production.

- Succursales dans toutes les parties du monde
- Experts WEINIG parlant la langue du pays sur place
- Equipe mobile de plus de 300 techniciens de service après-vente
- Commandes de pièces détachées par ligne d'assistance téléphonique
- Conseil technique de spécialistes par ligne d'assistance téléphonique
- Service après-vente sur 6 jours semaine
- Programme de formation personnalisée cas par cas
- Accords de service après-vente sur demande
- Centre d'exposition international
- Financements adaptés aux besoins

# PROFISPLIT 1100

---

20220209\_PS1100\_FR\_V1.1



**WEINIG GROUP**

sales@weinig.com  
www.weinig.com