

Spécialiste de l'ossature bois.

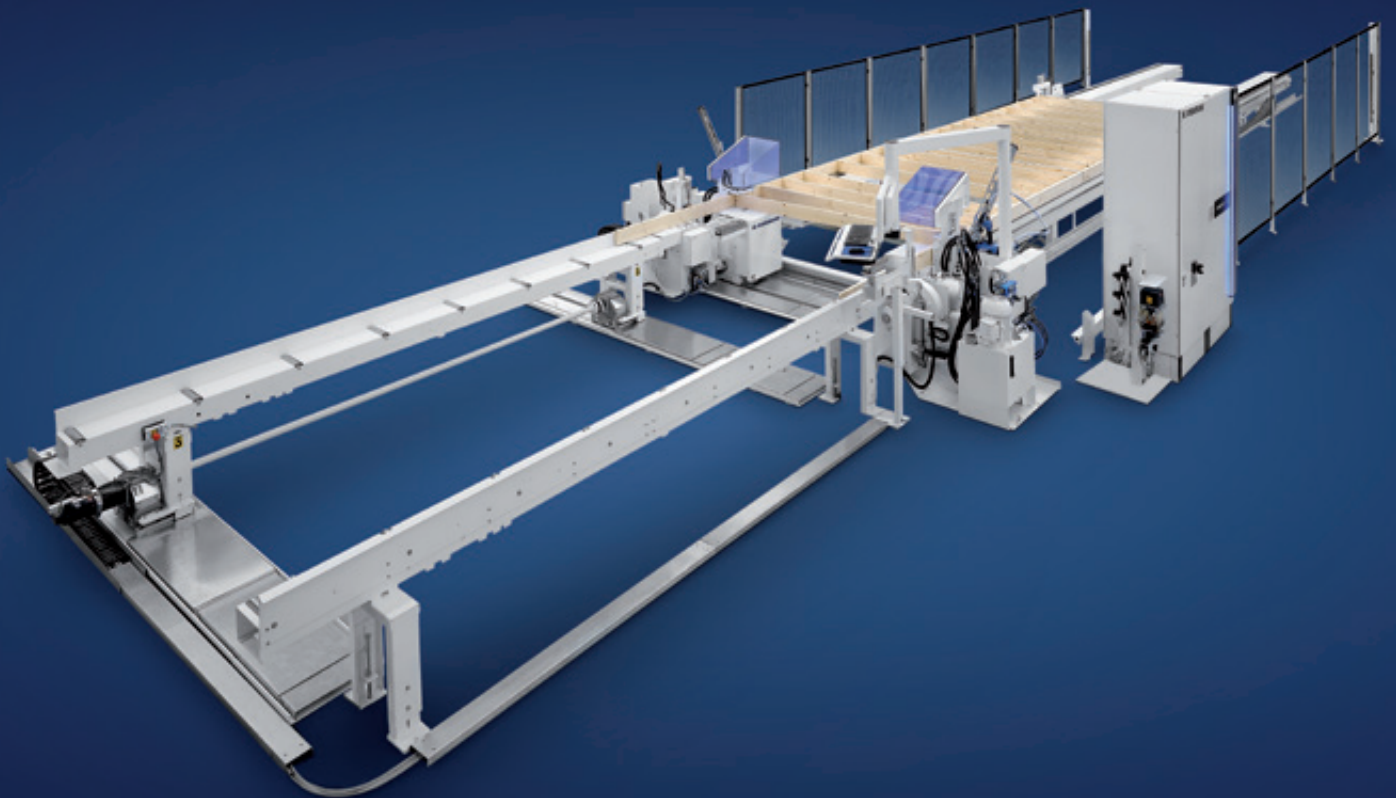
HC WEINMANN

**Nos stations d'assemblage et systèmes
combinés pour ossatures bois**

FRAMETEQ F-300/500/700

FRAMETEQ M-300/500

YOUR SOLUTION







FRAMETEQ : Fabrication sur mesure

La série FRAMETEQ établit de nouveaux critères dans la construction bois. La fabrication d'ossatures standard ou complexes est rapide et simple. Les machines offrent une grande flexibilité de fabrication et permettent une production efficace en taille de lot 1. Intégrées dans les lignes de production, les machines offrent une large gamme d'applications et de hautes performances.

YOUR SOLUTION

[RENDEZ-VOUS SUR HOMAG.COM/WEINMANN](https://www.homag.com/weinmann)

SOMMAIRE

06	Équipement de base FRAMETEQ F-300/500/700
08	FRAMETEQ F-300
10	FRAMETEQ F-500
12	FRAMETEQ F-700
16	Options FRAMETEQ F-300/500/700
18	Automation
20	Équipement de base FRAMETEQ M-300/500
22	FRAMETEQ M-300
26	FRAMETEQ M-500
30	Solutions de production
32	Plan de la machine et caractéristiques techniques
34	Logiciels
36	tapio
38	SAV

Création d'ossatures : précision, simplicité et polyvalence

La série FRAMETEQ garantit précision et sécurité lors de la fabrication d'éléments de mur et de pignon. Avec la dernière technologie CNC, les lisses et les montants sont serrés et fixés automatiquement, procédé qui implique une qualité élevée constante. Vous fabriquez vos cloisons de façon très flexible et efficace.



Précision élevée constante

- Le système de butée à commande numérique garantit une stabilité dimensionnelle élevée
- Ecart exact des montants grâce au préhenseur d'évacuation à commande numérique
- Possibilités de fixation multiples et schémas de clouage spécifiques au client grâce aux axes CNC

Fiable et ergonomique

- Concept de sécurité complet
- Utilisation transparente et efficace par une seule personne
- Hauteur de travail idéale et pupitre de commande pivotant au positionnement flexible

Utilisation hautement flexible

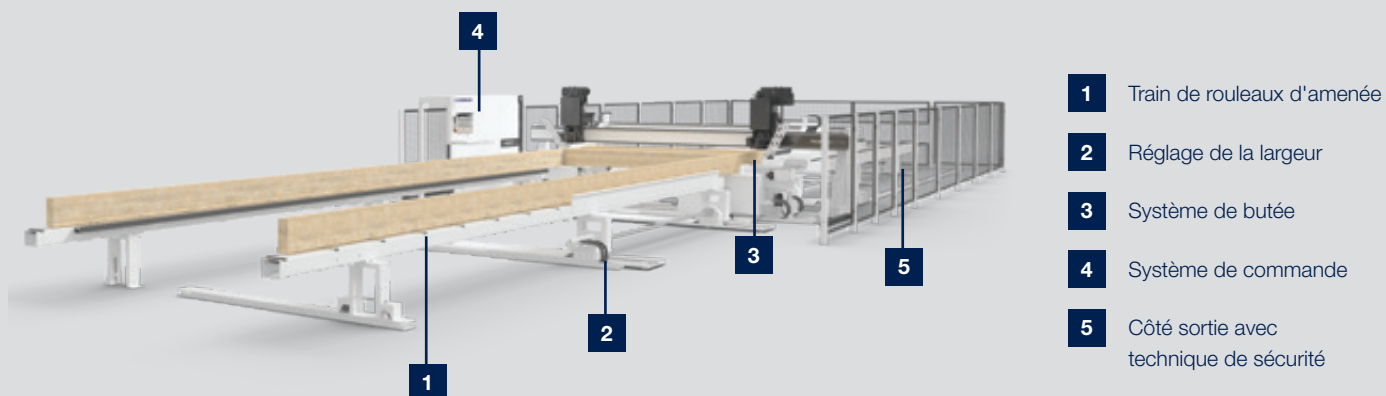
- Production personnalisée en taille de lot 1
- Extension possible par construction modulaire
- Idéal pour les éléments de mur et de pignon dans la construction à ossature bois ainsi que pour les éléments de mur, caissons de plancher et toit dans la construction modulaire

La machine adaptée à vos besoins

La gamme FRAMETEQ comprend deux séries distinctes avec cinq types de machines différents. En fonction du spectre des produits, de l'exigence de performance et de l'espace disponible, vous pouvez choisir entre les stations d'assemblage pour ossatures bois et les systèmes combinés.

Stations d'assemblage pour ossatures bois FRAMETEQ F-300/500/700

Fabriquez automatiquement toutes vos ossatures grâce aux stations d'assemblage pour ossatures bois. La machine prend en charge l'enregistrement créé dans le système CAO. La largeur de l'élément est définie sur la machine en fonction de ces données. Les lisses supérieures et inférieures sont amenées sur un train de rouleaux, positionnées sur les butées et serrées. Les montants sont alors déposés dans la station d'assemblage pour ossatures bois et positionnés, serrés et cloués à verticale. Le préhenseur d'évacuation installe l'ossature sur la prochaine position et le processus se répète jusqu'à ce que l'ossature complète soit terminée. En fonction du type de machine, les processus sont réalisés à différents niveaux d'automatisation.



Systèmes combinés FRAMETEQ M-300/500

Sur les systèmes combinés, la fixation et l'usinage automatiques du revêtement viennent en complément de l'assemblage de l'ossature. La seule différence entre le FRAMETEQ M-300 et le FRAMETEQ M-500 est que l'ossature est assemblée en mode stationnaire. Avec le FRAMETEQ M-500, les ossatures sont créées de la même manière qu'avec les stations d'assemblage d'ossatures. Le revêtement est posé manuellement sur l'élément fini, fixé et usiné avec les agrégats installés sur le FRAMETEQ. Vous fabriquez une ossature contreventée sur un seul poste de travail.



FRAMETEQ F-300/500/700 Stations d'assemblage pour ossatures bois : la solution adaptée à vos besoins

Vous trouverez dans cette série le type de machine qui vous convient en fonction de la capacité souhaitée. Trois modèles de station d'assemblage pour ossatures bois différents sont également disponibles : ils se distinguent par l'expression du niveau d'automatisation et de la puissance atteignable. De la version de base à bas prix à l'installation hautes performances intégrée, en passant par le modèle standard, nous vous proposons différentes solutions adaptées à vos besoins.



	FRAMETEQ F-300	FRAMETEQ F-500	FRAMETEQ F-700
	Ossatures fabriquées en toute simplicité	Automatique et puissante	Ossatures complexes fabriquées individuellement
Cloueuses avec axes CN	Déplacement pneumatique	Automatique grâce à des servomoteurs	
Réglage de la largeur	Manuellement	Automatiquement	
Transport de sortie automatique	–	✓	
Puissance	0,4 - 0,6 lfm/min	0,8 - 1,5 lfm/min	0,5 - 1,0 lfm/min
Capacité (par an/équipe)	Env. 100 maisons	Env. 800 maisons	Env. 500 maisons

Equipement de base polyvalent pour une utilisation pratique

Précision et sécurité : ces aspects sont déjà présents sur l'équipement de base des stations d'assemblage pour ossatures bois. Technologie CNC, construction de haute qualité et possibilités de commande à la pointe de la modernité sont à la base de toutes les machines de la série FRAMETEQ F-300/500/700.



Train de rouleaux d'amenée

Insertion manuelle des lisses supérieures et inférieures sur les rouleaux libres.



Système de butées à commande numérique

Spécification des positions d'insertion des montants, cadrage et assemblage entièrement automatique. L'ossature reste alignée et serrée pendant la phase de clouage des lisses et des montants.



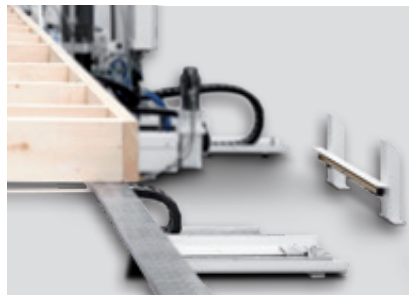
Préhenseur d'évacuation à commande numérique

Ecarts exacts des montants : l'ossature est automatiquement poussée vers les positions d'insertion correspondantes.



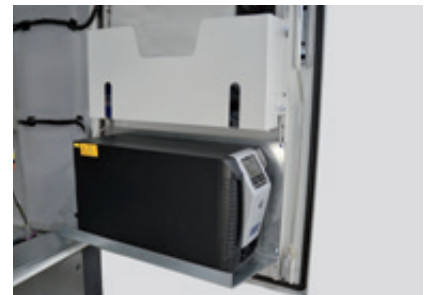
Système de commande pratique

- La représentation claire de l'écran et l'interface utilisateur powerTouch intuitive garantissent une utilisation facile
- Flux de données continu grâce à la prise en charge entièrement automatique des données sur tous les programmes de CAO courants
- Compatibilité tapio : tous les processus de la chaîne de valeur sont réunis sur une plateforme numérique



Système de sécurité complet

- Sécurité de travail élevée grâce à une zone de travail protégée par la norme de sécurité la plus élevée
- Barrières photoélectriques, grillage de protection et dispositifs de pivotement variés au niveau des appareils de fixation

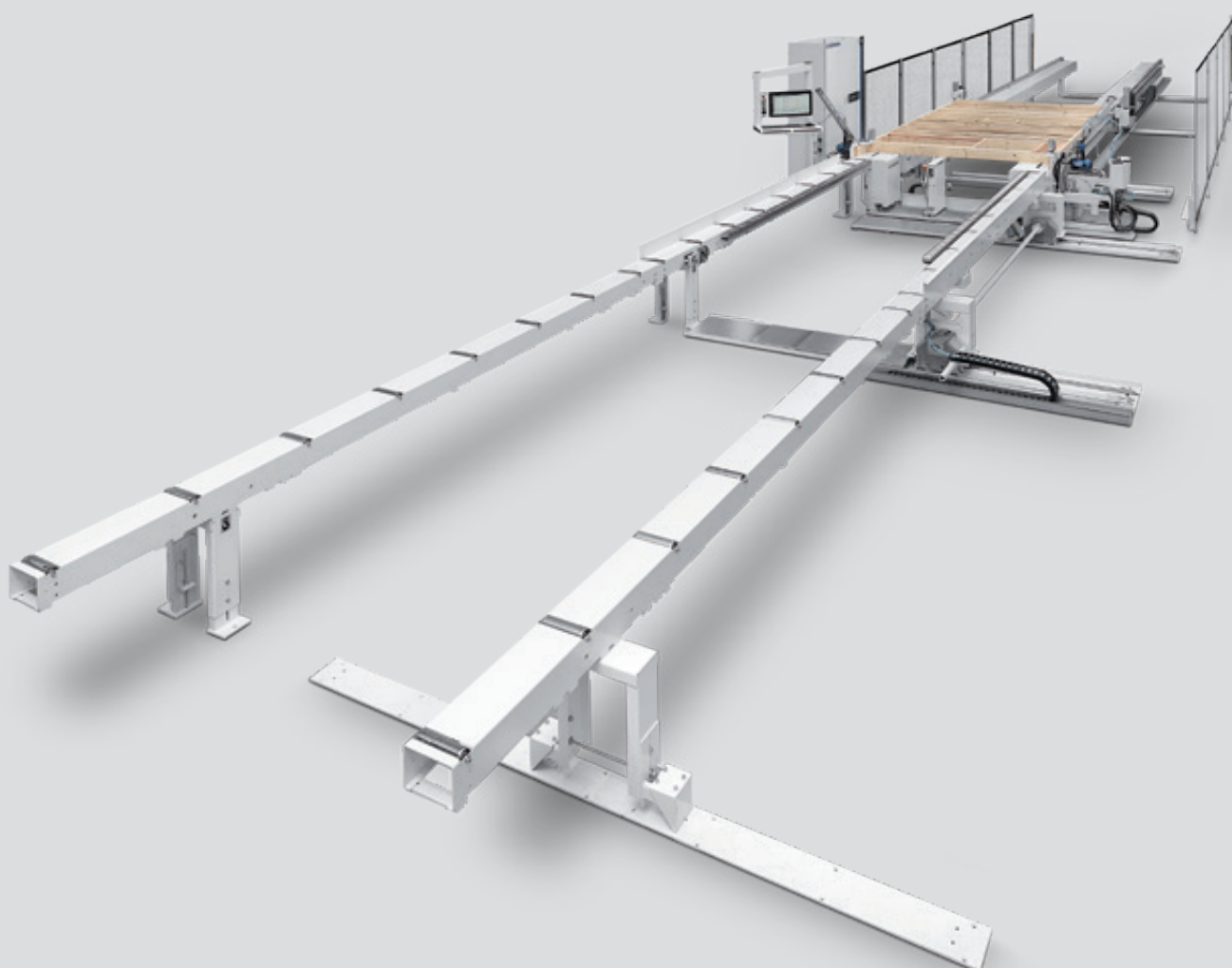


Alimentation sans interruption

Protection de l'ordinateur et mise à l'arrêt réglée en cas de coupure de courant.

FRAMETEQ F-300 Station d'assemblage pour ossatures bois : des ossatures fabriquées en toute simplicité

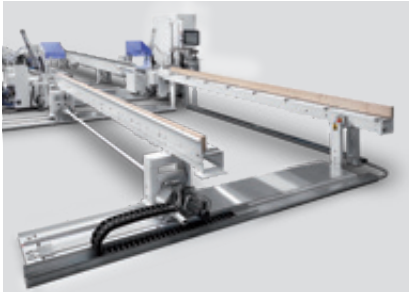
Le FRAMETEQ F-300 vous permet de vous lancer dans la création d'ossatures automatisée. La largeur de l'élément est réglée manuellement après lecture de l'enregistrement. Les lisses supérieures et inférieures sont amenées manuellement sur un train de rouleaux et positionnées sur les butées, serrées et écartées automatiquement. Les écarts des montants sont directement transférés à partir du système CAO. Le préhenseur d'évacuation se déplace au bon endroit pour permettre une définition claire de la position d'insertion. Enfin, l'utilisateur introduit les montants et positionne ces derniers sur les butées définies. Le raccordement des lisses et des montants est également automatique.



Points forts

- Initiation à la fabrication d'ossatures automatisée
- Qualité élevée grâce au positionnement et à la fixation automatisés des montants
- Extension modulaire possible

Equipement de base



Réglage manuel en largeur

Réglage en continu des différentes hauteurs de murs.



Agrégats de fixation à déplacement pneumatique

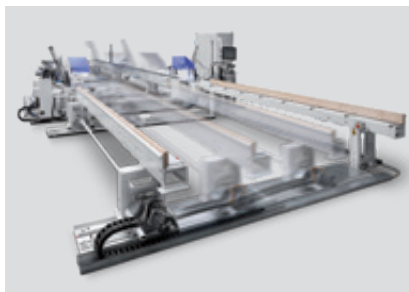
La fixation a lieu sur deux positions atteintes automatiquement. Si nécessaire, il est également possible de modifier manuellement les positions finales correspondantes.



Conveyeur à galets côté sortie

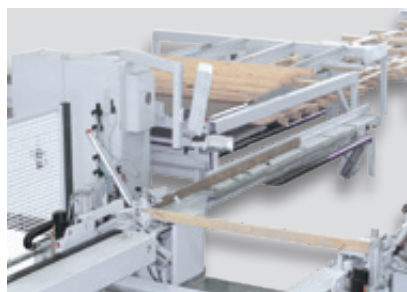
Transport de sortie manuel des éléments jusqu'à la station de travail suivante.

Options



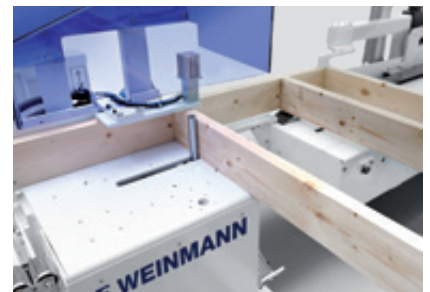
Réglage en largeur automatique

En fonction des enregistrements, le train de rouleaux d'amenée, le préhenseur d'évacuation et le système de butée sont réglés automatiquement sur la hauteur de mur correspondante. Les temps de réajustement sont minimes, même en présence de dimensions différentes.



Mise à disposition de montants regroupés

Stockage et mise à disposition de montants spéciaux, tels que les montants regroupés, en L, en U, ou d'autres associations. L'utilisateur prélève les montants et les introduit directement dans l'ossature.



Positionnement des montants

Les montants insérés manuellement sont positionnés automatiquement à l'aide de goujons et de butées. C'est l'assurance d'une qualité élevée constante et de processus de travail significativement plus efficaces.

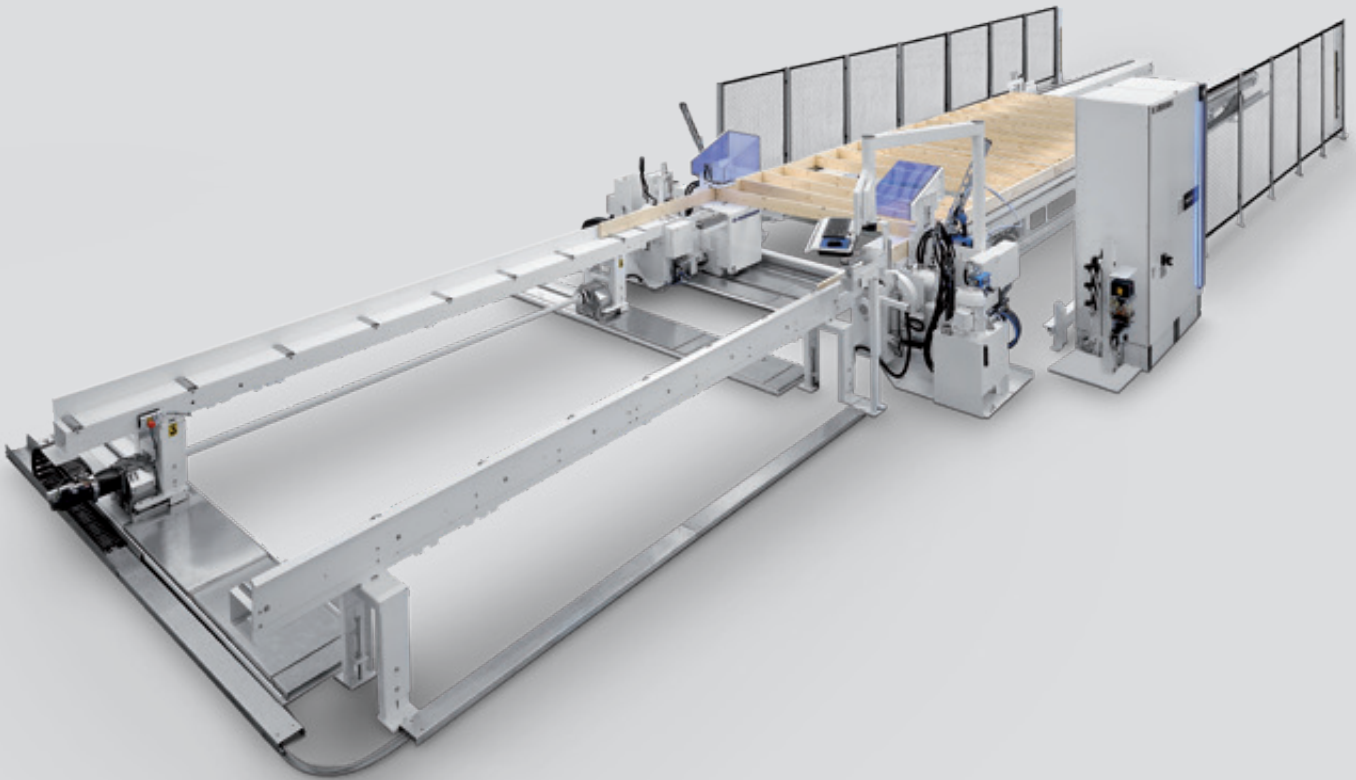


Axes de déplacement verticaux à commande numérique pour agrégats de fixation

Les appareils de fixation au positionnement variable donnent lieu aux schémas de clouage les plus variés. Cela facilite la fixation, par exemple, des montants regroupés, des montants en L, en U et en T, ainsi que la fabrication des modules de porte et de fenêtre. La hauteur des appareils de clouage s'adapte alors automatiquement aux différentes épaisseurs des éléments.

FRAMETEQ F-500 Station d'assemblage pour ossatures bois : automatique et puissante

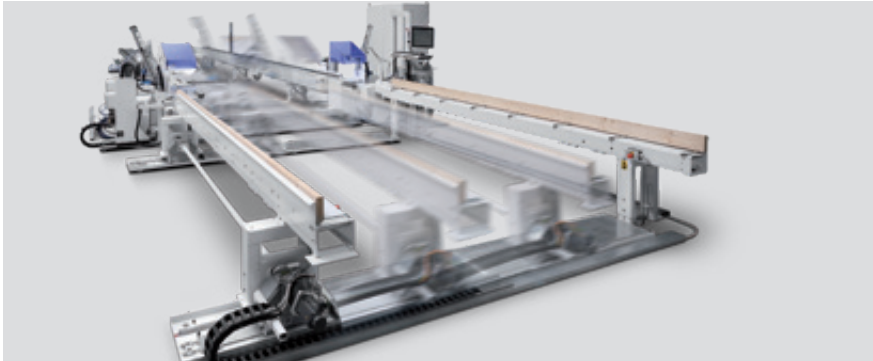
En plus du serrage et du raccordement des montants et des lisses, ce modèle effectue également automatiquement le réglage de différentes hauteurs de murs et le transport de sortie. Après lecture de l'enregistrement, la largeur de l'élément est réglée automatiquement pour le système de butée et le préhenseur d'évacuation. En outre, les montants insérés manuellement sont positionnés, serrés et fixés automatiquement. Le FRAMETEQ F-500 optimise votre production de cloisons standard et d'éléments de pignon, et rend leur fabrication très efficace.



Points forts

- Rendement pouvant atteindre 800 maisons/an
- Temps de réglage rapide, même avec des hauteurs de mur différentes
- Qualité élevée constante grâce à des processus automatisés

Equipement de base



Réglage en largeur automatique

Réglage en continu de différentes hauteurs de mur avec des temps de réglage minimales.



Positionnement des montants

Le positionnement automatique des montants insérés manuellement à l'aide de goujons et de butées permet d'obtenir une qualité élevée constante et des processus de travail efficaces.



Axes de déplacement verticaux à commande numérique pour agrégats de fixation

Adaptation automatique aux différentes épaisseurs d'élément.



Transport de sortie automatique

Evacuation des ossatures sur la prochaine station de travail via des transporteurs à tablier.

Options



Montage décalé des montants

- Positionnement affleurant des montants sur le chant supérieur ou inférieur des lisses d'une hauteur supérieure
- L'écart minimal possible entre deux montants successifs est de 30 mm



Unité de perçage

Création de perçages, par exemple pour les passages de fluides, ou de sangles de levage.

- Au choix 1-2 agrégats de perçage pour lisses supérieure et inférieure
- Des forets étagés sont disponibles pour des perçages de différents diamètres

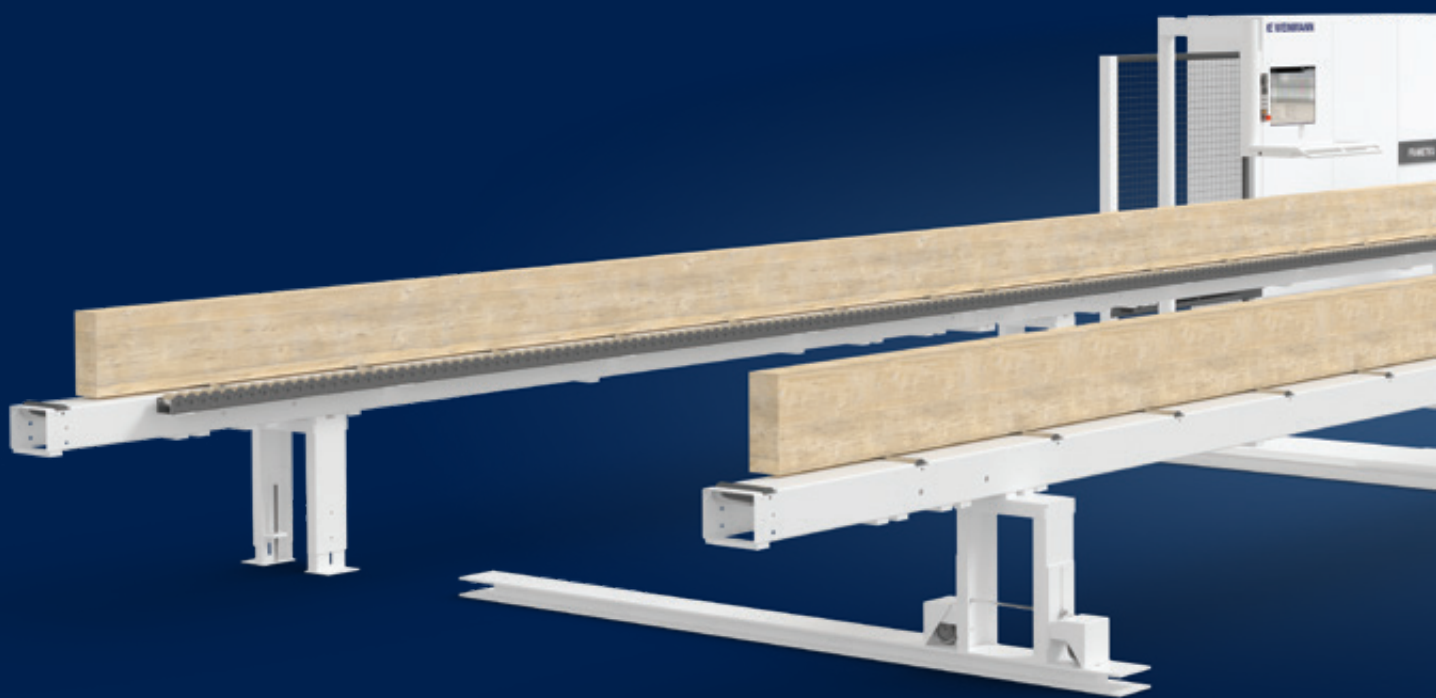


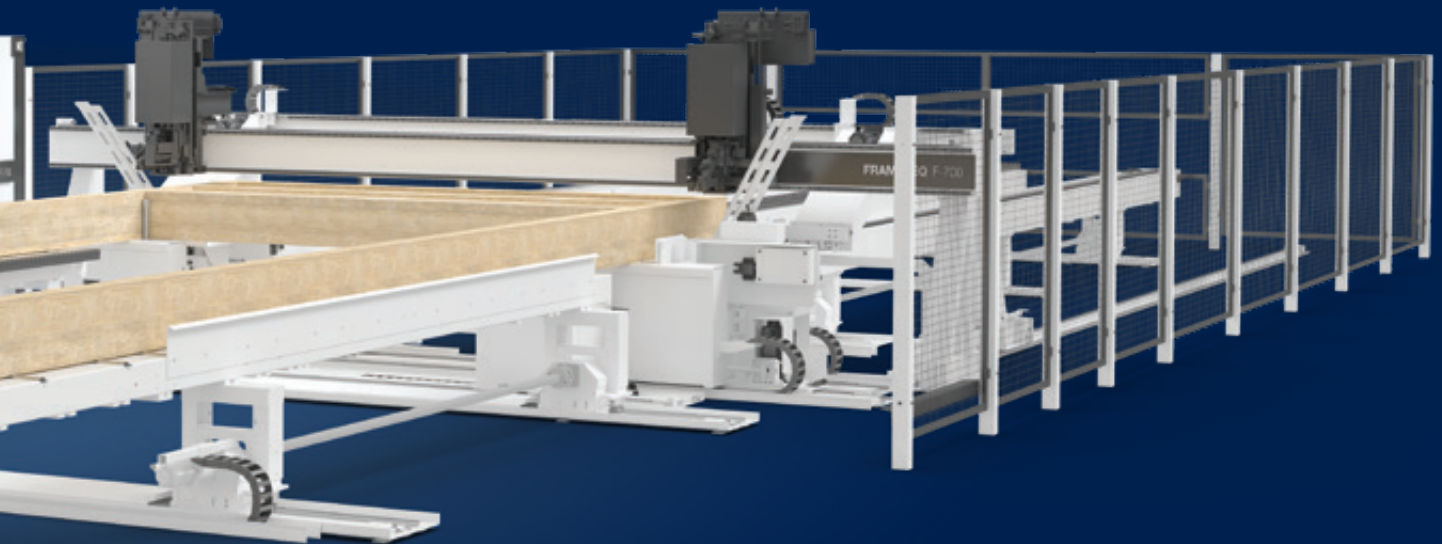
Mise à disposition de montants regroupés

Stockage et mise à disposition de montants spéciaux, tels que les montants regroupés, en L, en U, ou d'autres associations. L'utilisateur prélève les montants et les introduit directement dans l'ossature.

FRAMETEQ F-700 Station d'assemblage pour ossatures bois : ossatures complexes produites individuellement

Le FRAMETEQ F-700 permet de fabriquer automatiquement les ossatures les plus variées. Divers montants, par exemple pour rampant de pignon ou chevêtres, sont insérés à l'aide du préhenseur d'évacuation spécial aux angles les plus variés. Les ossatures complexes et exigeantes sont fabriquées bien plus rapidement avec le FRAMETEQ F-700.





Points forts

- Fabrication efficace d'ossatures complexes
- Fabrication spécifique au client de lots unitaires
- Processus entièrement automatiques

Équipement de base



Réglage en largeur automatique

Réglage en continu de différentes hauteurs de cloison avec des temps de réajustement minimes.



Positionnement des montants

Le positionnement automatique des montants insérés manuellement à l'aide de goujons et de butées permet d'obtenir une qualité élevée constante et des processus de travail efficaces.



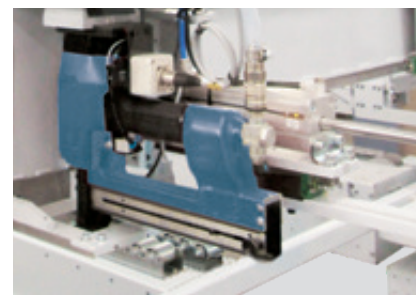
Préhenseur d'évacuation à commande numérique

Le préhenseur d'évacuation est guidé au sol et saisit les montants depuis l'extérieur. Cela permet de positionner automatiquement les pièces en bois les plus variées, telles que les rampants de pignon.



Transport de sortie automatique

Évacuation des ossatures sur la prochaine station de travail via des transporteurs à tablier.



4 axes CN pour agrafeurs crocodile

Avec respectivement 2 outils à agrafes crocodile sur la lisse supérieure et inférieure, les lisses et les pièces de chevêtres sont raccordées aux montants.

- Déplacement parallèle sur toute la hauteur de l'élément.
- Dispositifs de fixation rotatifs : 0/90°

Options



Axes de déplacement verticaux à commande numérique pour agrégats de fixation

Adaptation automatique aux différentes épaisseurs d'élément.



Système de serrage à commande numérique pour lisses

- Ajustement de la position et serrage précis des montants
- Insertion, serrage et raccordement d'éléments de chevêtres



Système de serrage à commande numérique pour pignons et lisses

- Insertion, serrage et raccordement de lisses obliques
- Fabrication d'éléments de pignons et chevêtres



Unité de perçage

Création de perçages, par exemple pour les passages de fluides, ou de sangles de levage.

- Au choix 1-2 agrégats de perçage pour lisses supérieure et inférieure
- Des forets étagés sont disponibles pour des perçages de différents diamètres

Autres options FRAMETEQ F-300/500



Support pour traverses et pignons

Permet le montage pratique de pièces de chevêtres, ainsi que la fabrication de pignons. Disponible en deux variantes :

- Support à déplacement manuel sur les guidages linéaires pour insertion manuelle des éléments
- Support à positionnement numérique avec deux appareils de fixation intégrés



Presse à connecteurs

Aboutage de lisses trop courtes pour produire la longueur d'éléments d'ossature requise.

- Déclenchement manuel du processus de pressage
- Groupe hydraulique haute performance à 2 niveaux de puissance
- Le logiciel d'optimisation garantit le positionnement des connecteurs hors zone d'usinage. Il n'y a pas de pressage dans la zone d'insertion des modules de chevêtre.
- La prise en compte des longueurs de bois nécessaires via la base de données des longueurs brutes permet d'optimiser la consommation de bois.

Agrégat de coupe en bout

Coupe automatique des lisses aux longueurs de murs correspondantes et entaillage des éléments produits en multi-murs. Un serrage pneumatique assure le maintien des lisses pendant la phase de sciage.

Autres options FRAMETEQ F-300/500/700



Unités de fabrication d'éléments avec modules

- Voie de transport des modules : convoyeur à galets pour le transport de modules, au choix manuel ou automatique
- Table de modules : table supplémentaire pour la production manuelle de modules de porte et de fenêtre
- Support de modules : les rouleaux relevables facilitent le montage des modules de porte et de fenêtre préfabriqués. Les modules sont poussés par l'opérateur sur l'amenée via les rouleaux. De cette façon, même les modules lourds sont montés rapidement et facilement sans que l'opérateur n'ait à porter lui-même les charges importantes.



Modules de l'armoire de commande

- Chauffage
- Unité de refroidissement



Montage d'unités d'usinage

- Agrégat de marquage pour traçages de positions sur les lisses, par exemple le calepinage des panneaux
- Agrégat de marquage alphanumérique



Préparation des montants

Les packs de montants sont déposés sur une table en acier solide à l'aide d'un chariot élévateur. A partir de cet emplacement, l'opérateur prélève les montants et les amène manuellement à la station d'assemblage pour ossatures bois.

Solutions efficaces pour la manutention des matériaux

Les systèmes de manutention WEINMANN vous offrent des solutions entièrement automatiques pour toute la logistique des matériaux autour de la production d'ossatures. Les travaux physiques disparaissent : l'ergonomie est améliorée et les postes de travail deviennent attractifs. Le flux de matériaux continu augmente l'efficacité sur l'intégralité du processus de fabrication.



Alimentation simplifiée des lisses haute et basse

Les lisses sont acheminées automatiquement à la station d'assemblage. L'alimentation peut se faire par convoyeurs transversaux, portiques linéaires ou convoyeurs à rouleaux entraînés.



Alimentation entièrement automatique des montants avec le portique de manutention STORETEQ H-100

Le STORETEQ H-100 prélève les montants de la zone de stockage et les met à la disposition de la station d'assemblage via un emplacement intermédiaire. De là, ils sont amenés par convoyeurs à rouleaux directement au poste de travail.

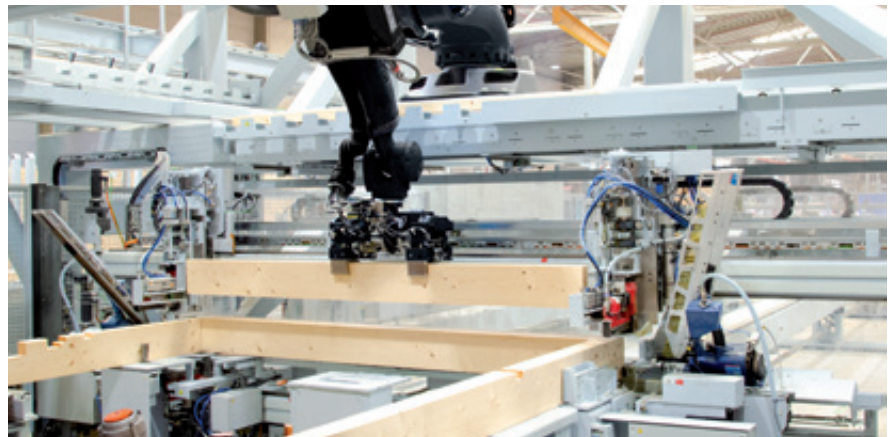
- Zone tampon supplémentaire
- Capacité plus élevée grâce à une zone de prélèvement supplémentaire
- Prélèvement des montants à plusieurs endroits sur plusieurs postes
- Adapté à une grande variété de dimensions de bois



Création d'ossatures entièrement automatique avec robot intégré

Le robot à 6 axes insère différents montants à différents angles de façon entièrement automatique dans l'ossature. L'association avec un portique de manutention pour montants standard et à un emplacement de stockage supplémentaire pour montants spécifiques permet de placer les montants sur les bonnes positions. A partir de là, le robot prélève les montants et les insère dans l'ossature.

- Manutention de montants d'une longueur de 780 à 3 500 mm et d'un poids pouvant atteindre 75 kg
- Montage idéal des montants grâce à différents procédés d'insertion
- Le robot a accès à plusieurs emplacements de prélèvement
- Montage allant jusqu'à 6 pièces par minute



« Le robot nous a permis de réduire significativement le travail physique de nos collaborateurs. En outre, le robot offre une flexibilité élevée, car il amène aussi bien les montants standard que les montants spéciaux à la station d'assemblage pour ossatures bois. »

René Honrath, chef de division technique, Bien-Zenker

Systèmes combinés FRAMETEQ M-300/500 : Deux opérations, une seule machine

Sur un seul poste de travail, vous fabriquez les ossatures complètes et réalisez en plus toutes les opérations de fixation et d'usinage du contreventement. Les éléments finis sont fabriqués automatiquement par un seul opérateur. Deux variantes sont disponibles à cet effet.



	FRAMETEQ M-300	FRAMETEQ M-500
	Création d'ossatures stationnaire sur un espace restreint	La création d'ossatures en continu garantit une puissance élevée
Système de butée à commande numérique		✓
Préhenseur d'évacuation à commande numérique	-	✓
Réglage en largeur automatique		✓
Transport de sortie automatique		Option
Puissance pour éléments ouverts	0,25 m/min	0,3 m/min

L'équipement de base offre de nombreuses possibilités

Pour la création d'ossatures comme pour la fixation et l'usinage du revêtement, les systèmes combinés sont équipés des modules correspondants.



Système de sécurité complet

Zone de travail protégée avec norme de sécurité la plus élevée. La conception du système de sécurité diffère en fonction du type de machine :

- FRAMETEQ M-300 :
3 barrières photoélectriques de sécurité
2 portes coulissantes de sécurité
- FRAMETEQ M-500 : barrières photoélectriques de sécurité périphériques et barrières photoélectriques de sécurité supplémentaires



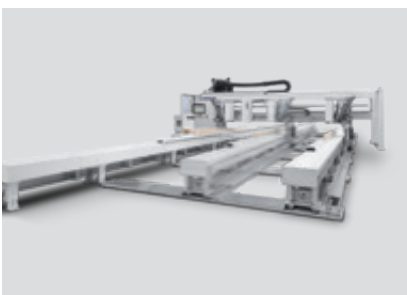
Système de commande pratique

- La représentation claire de l'écran et l'interface utilisateur powerTouch intuitive garantissent une utilisation facile
- Flux de données continu grâce à la prise en charge entièrement automatique des données sur tous les programmes de CAO courants
- Compatibilité tapio : tous les processus de la chaîne de valeur sont réunis sur une plateforme numérique



Axes de déplacement verticaux à commande numérique pour les fixations avec cloueuses

Les appareils de fixation au positionnement variable donnent lieu aux schémas de clouage les plus variés. Cela facilite la fixation, par exemple, des montants regroupés, des montants en L, en U et en T, ainsi que la fabrication des modules de porte et de fenêtre. Ainsi, la hauteur des cloueuses s'adapte automatiquement aux différentes épaisseurs d'élément



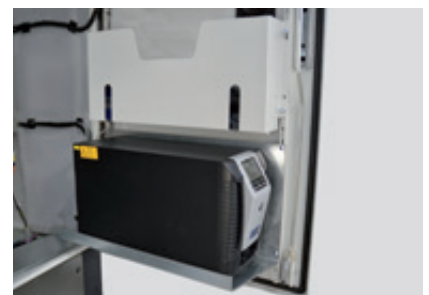
Réglage en largeur automatique

Réglage en continu de différentes hauteurs de cloison avec des temps de réajustement minimes.



Système de butée à commande numérique

Spécification des positions d'insertion des montants individuels et serrage entièrement automatique et raccordement de l'ossature. L'ossature reste serrée, même au cours du raccordement des lisses et des montants avec les cloueuses.



Alimentation sans interruption

Protection de l'ordinateur et mise à l'arrêt réglée en cas de coupure de courant.

Système combiné FRAMETEQ M-300 : production dans les espaces restreints

Le FRAMETEQ M-300 vous offre la solution idéale en matière de fabrication d'ossatures stationnaire. Les lisses supérieures et inférieures sont amenées sur un train à rouleaux, mises en référence et serrées manuellement. Le portique à commande numérique se déplace sur les positions indiquées à l'enregistrement, et l'opérateur insère manuellement les montants contre les butées. Ceux-ci sont automatiquement assemblés.

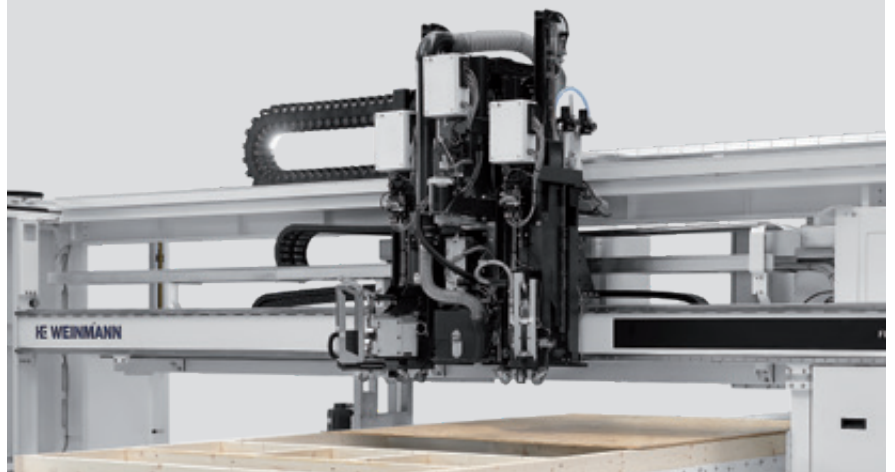
L'opérateur pose le revêtement sur l'ossature achevée. Enfin, le FRAMETEQ M-300 se déplace sur l'élément, puis fixe et usine le revêtement avec les agrégats installés. Une seule machine vous permet de réaliser deux tâches, le tout dans un espace restreint.



Points forts

- Faible encombrement
- Deux étapes de travail, une seule machine
- Les éléments de cloison et de pignon peuvent être fabriqués

Equipement de base



Poutre multifonctions avec butées intégrées

Tous les agrégats sont installés sur une poutre support, aussi bien pour la fabrication de l'ossature que pour l'usinage et la fixation des panneaux.

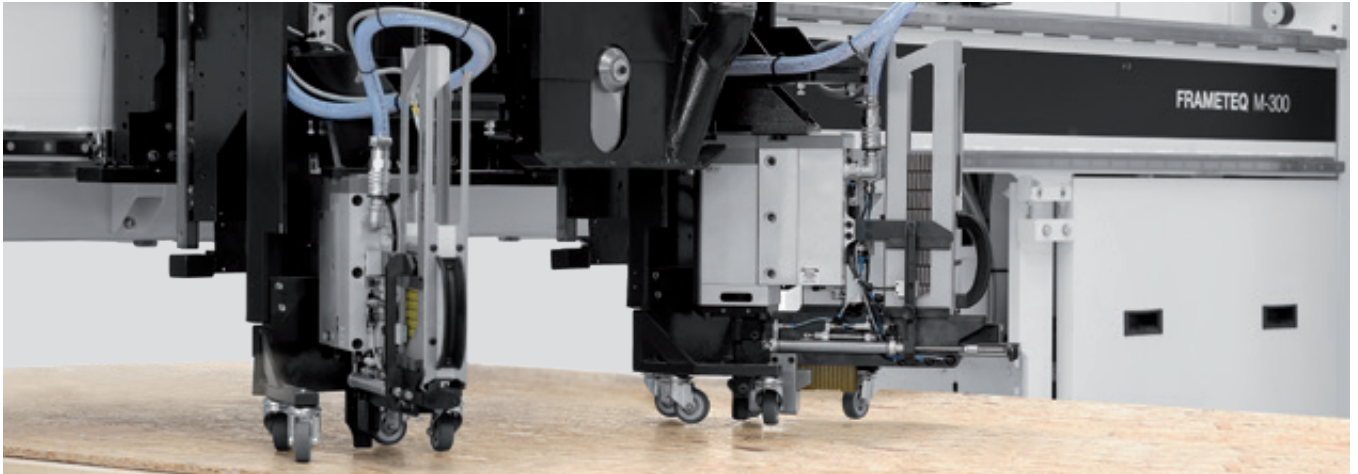
- Fabrication de l'ossature : butées pour les lisses et supports à commande numérique pour les dispositifs de fixation.
- Contreventement : agrégats de fixation et d'usinage



Fraisage par interpolation complète

Le FRAMETEQ M-300 est pré équipée pour le montage d'unités de fixation et d'usinage avec axes X et Y entièrement interpolés. Il est ainsi possible de réaliser des formes libres telles que des cercles, des arcs ou des coupes de pignon.

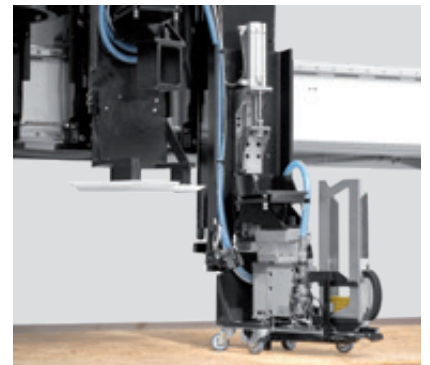
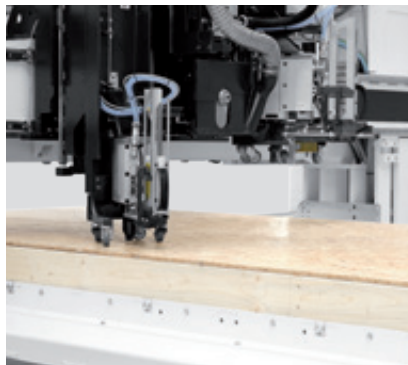
Options



3 supports pour agrégats d'usinage et de fixation

Permet le déplacement automatisé des unités de fixation et de d'usinage du revêtement.

- Agrafeur
- Unité de fraisage et de sciage
- Unité de traçage et de marquage
- Sabot pour le positionnement et la fixation automatiques des tasseaux



Axe Y avec entraînement CN

Permet le déplacement automatisé des unités de fixation et d'usinage du revêtement.

Réglage automatique en hauteur des appareils de fixation.

La hauteur des agrafeurs/cloueurs est réglée automatiquement sur deux positions définies en fonction du matériau à fixer.



Zone d'usinage élargie

Possibilité de fabriquer des ossatures jusqu'à une hauteur de 300 mm.



Butée X réglable

Pour la production d'éléments avec des lisses supérieures ou inférieures saillantes.



Rouleaux relevables pour le transport longitudinal

Les rouleaux à commande pneumatique soulèvent l'élément pour le transporté vers la station suivante.



Support pour pignon et chevêtre

Fabrication simple d'éléments de pignon et de chevêtre à l'aide d'une table d'appui mobile et d'une butée de positionnement pouvant être déplacée manuellement dans le sens Y.



Sols en bois

Le revêtement avec surface antidérapante compense les différences de hauteur entre le sol et les rails et augmente l'ergonomie et la sécurité de travail.

Préparation des montants

Les packs de montants sont déposés sur une table en acier solide. La table se déplace avec le FRAMETEQ M-300 dans la position de montage correspondante. Ainsi, l'opérateur peut accéder directement et à tout moment aux montants et les insérer dans l'ossature.



Système d'aspiration centralisée

Réduction de la poussière.



Protection de réglage en largeur

Accès amélioré à la zone de travail grâce à l'installation de protections sur les rails de guidage.



Modules de l'armoire de commande

Un agrégat de refroidissement et/ou un chauffage sont disponibles en fonction des besoins.

Système combiné FRAMETEQ M-500 : des performances élevées

Avec ce système, la lisse supérieure et la lisse inférieure sont toujours amenées manuellement sur le train à rouleaux, et l'opérateur insère les montants. Le préhenseur d'évacuation intégré saisit automatiquement l'ossature et la transporte jusqu'à la position d'insertion suivante. L'ossature achevée est transportée à l'extrémité de la table d'évacuation, orientée et serrée automatiquement, et le revêtement est posé. L'orientation et le serrage garantissent un positionnement perpendiculaire de l'ossature. Il n'est pas nécessaire d'ajuster manuellement la position ultérieurement. Le revêtement est fixé et usiné avec les appareils installés, et l'élément achevé.



Points forts

- Performances élevées grâce à des processus de fabrication efficaces
- Production spécifique au client sans temps de réajustement
- Puissance élevée par surface de production attribuée en m²

Equipement de base



Système de butée pour ossature

Précision angulaire des éléments élevée grâce au système de butée CN synchronisé.

- Haute précision dimensionnelle des éléments grâce au système CN de butées embarqué.
- Supports à rouleaux pour les lisses en entrée de machine.
- Système de serrage et d'arrêt avec réglage automatique de la largeur
- Le mouvement de l'axe Z à commande numérique permet le positionnement libre des agrafes et des clous.
- Convoyeurs à rouleaux en sortie avec butée X escamotable pour l'évacuation manuelle de l'élément.



Poste de traitement du revêtement

- Pince de préhension avec poutre support d'outil et axe Y intégrés
- Support pour appareils de fixation avec axes X et Y entièrement interpolés
- 3 emplacements pour agrégats d'usinage ou de fixation

Options



3 supports pour agrégats d'usinage et de fixation

Permet le déplacement automatisé des agrégats pour la fixation et l'usinage du revêtement.

- Agrafeuse
- Agrégat de fraisage et de sciage
- Agrégat de marquage et de traçage
- Sabot pour le positionnement et la fixation automatiques des tasseaux



Mise à disposition des montants

Les paquets de montants sont placés sur une table stable en acier à l'aide d'un chariot élévateur. De là, l'opérateur prélève les montants et les positionne manuellement dans la station d'assemblage.



Axes de déplacement verticaux à commande numérique pour agrégats de fixation

Adaptation automatique aux différentes épaisseurs d'élément.



Agrégat de coupe en bout

Coupe automatique des lisses aux longueurs de murs correspondantes et entaillage des éléments produits en multi-murs. Un serrage pneumatique assure le maintien des lisses pendant la phase de sciage.



Presse à connecteurs

Aboutage de lisses trop courtes pour produire la longueur d'éléments d'ossature requise.

- Déclenchement manuel du processus de pressage
- Groupe hydraulique haute performance à 2 niveaux de puissance
- Le logiciel d'optimisation garantit le positionnement des connecteurs hors zone d'usinage. Il n'y a pas de pressage dans la zone d'insertion des modules de chevêtre.
- La prise en compte des longueurs de bois nécessaires via la base de données des longueurs brutes permet d'optimiser la consommation de bois.



Support pour pignon et chevêtre

Fabrication simple d'éléments de pignon et de chevêtres sur un support mobile avec une butée de positionnement pouvant être déplacé manuellement en Y.



Transport en longueur automatique sur la station de travail suivante

Les éléments finis sont transportés sur la station de travail suivante grâce au transport à entraînement motorisé.



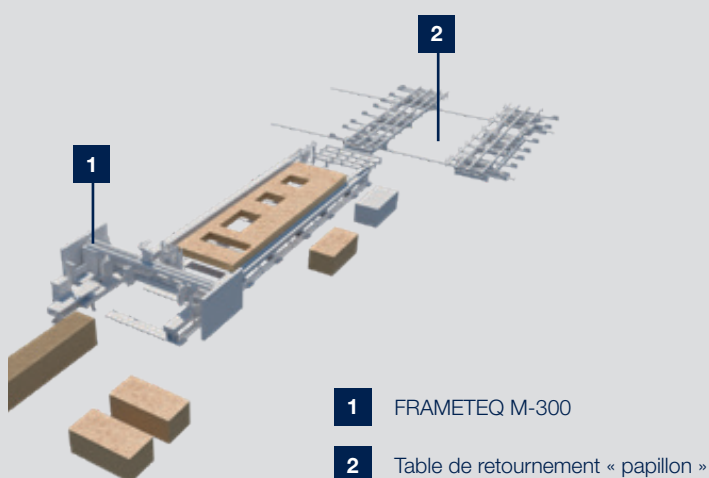
Modules de l'armoire de commande

Un agrégat de refroidissement et/ou un chauffage sont disponibles en fonction des besoins.

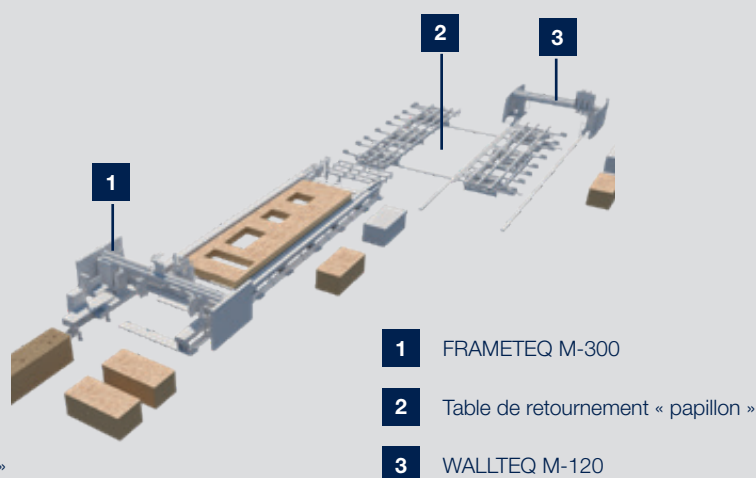
Nombreuses possibilités d'utilisation

Les FRAMETEQ M-300 et M-500 peuvent être associés aux tables de retournement papillon et aux ponts multifonctions de WEINMANN. Les systèmes de production vous offrent des solutions permettant de fabriquer des éléments ouverts et fermés.

FRAMETEQ M-300
avec table de retournement papillon



FRAMETEQ M-300
avec table de retournement
papillon et WALLTEQ M-120



Champ d'application

- Eléments de mur ouverts isolés et film sur une face
Capacité pouvant atteindre 110 maisons/an *
- Eléments de mur fermés
Capacité pouvant atteindre 70 maisons/an *

Besoin en personnel

- env. 2-3 collaborateurs

Champ d'application

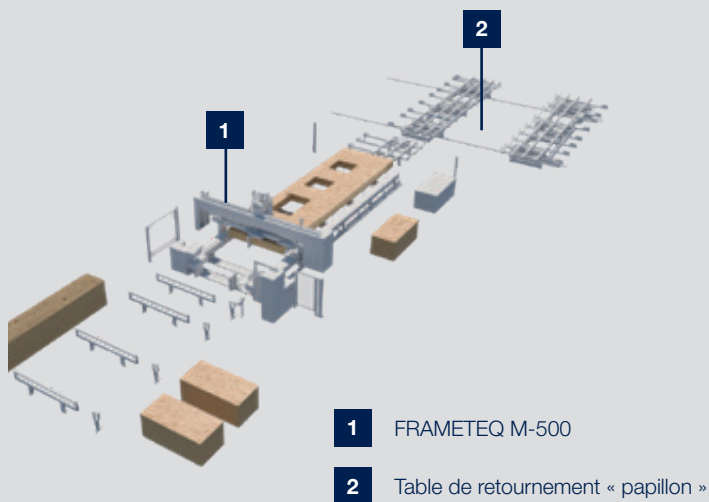
- Eléments de mur fermés
Capacité pouvant atteindre 150 maisons/an *

Besoin en personnel

- env. 3 collaborateurs



FRAMETEQ M-500
avec table de retournement papillon



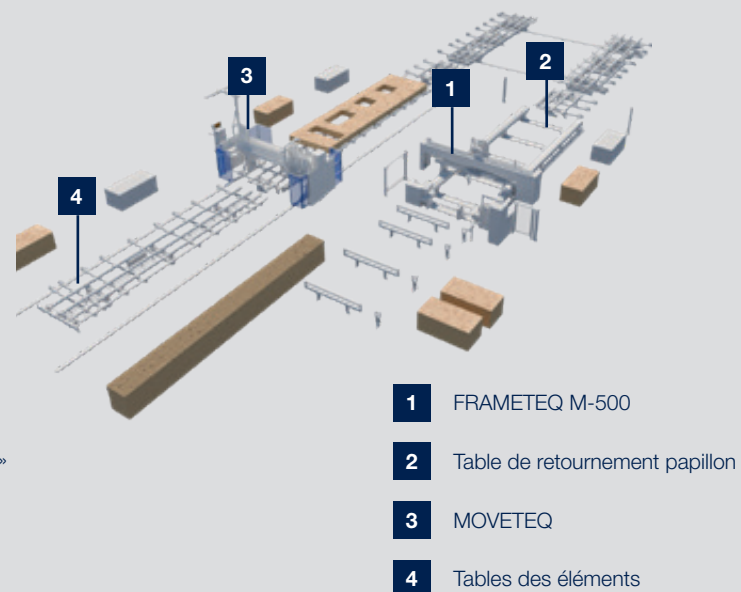
Champ d'application

- Éléments de mur ouverts isolés et film sur une face
Capacité pouvant atteindre 150 maisons/an *
- Éléments de mur fermés
Capacité pouvant atteindre 85 maisons/an *
- Capacité plus élevée, sachant que le FRAMETEQ M-500 peut servir de station d'assemblage uniquement

Besoin en personnel

- env. 2-3 collaborateurs

FRAMETEQ M-500
intégré dans la ligne de production



Champ d'application

- Éléments de mur fermés
Capacité pouvant atteindre 180 maisons/an *

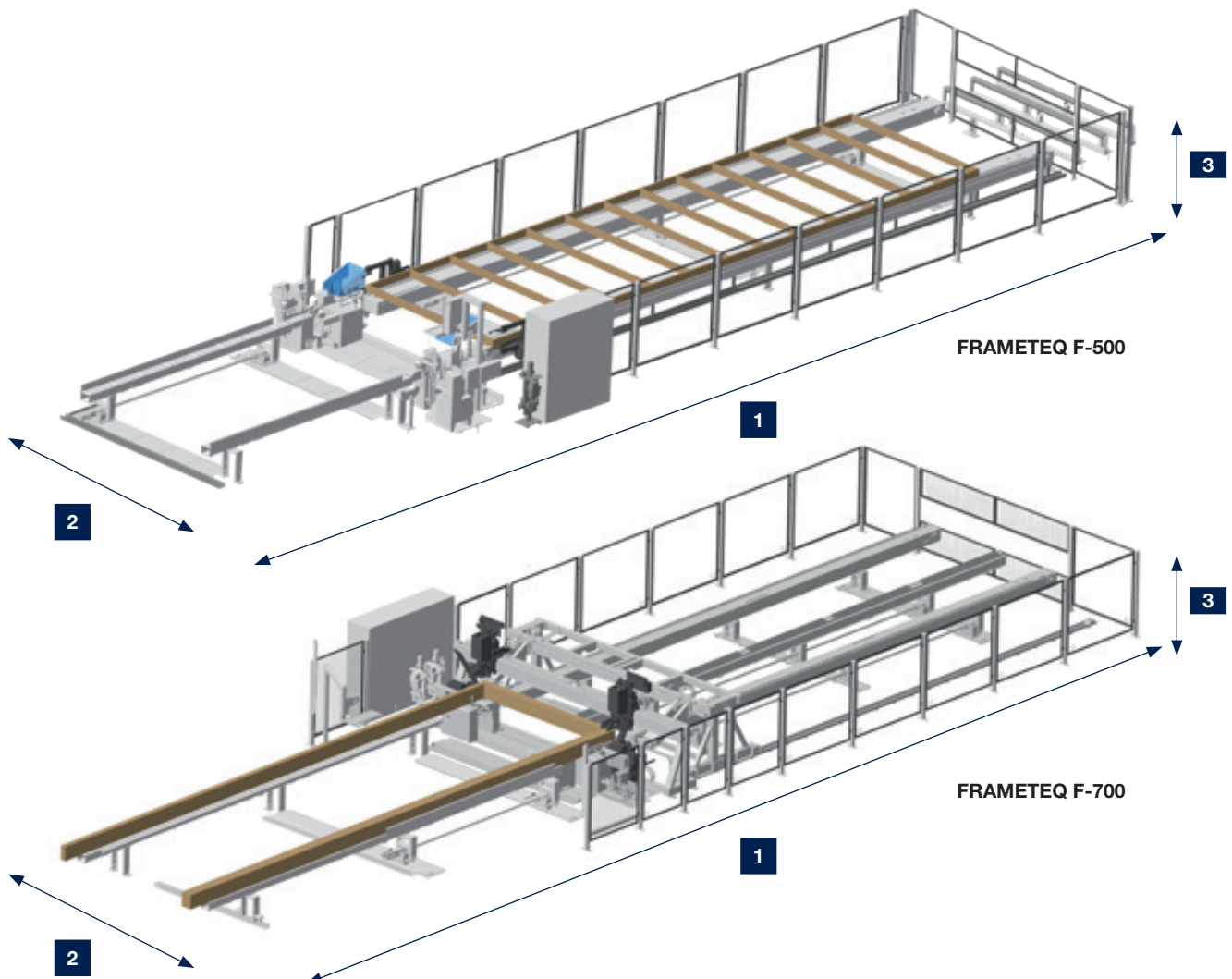
Besoin en personnel

- env. 4-5 collaborateurs

*toutes les données de capacité dépendent de la composition du mur

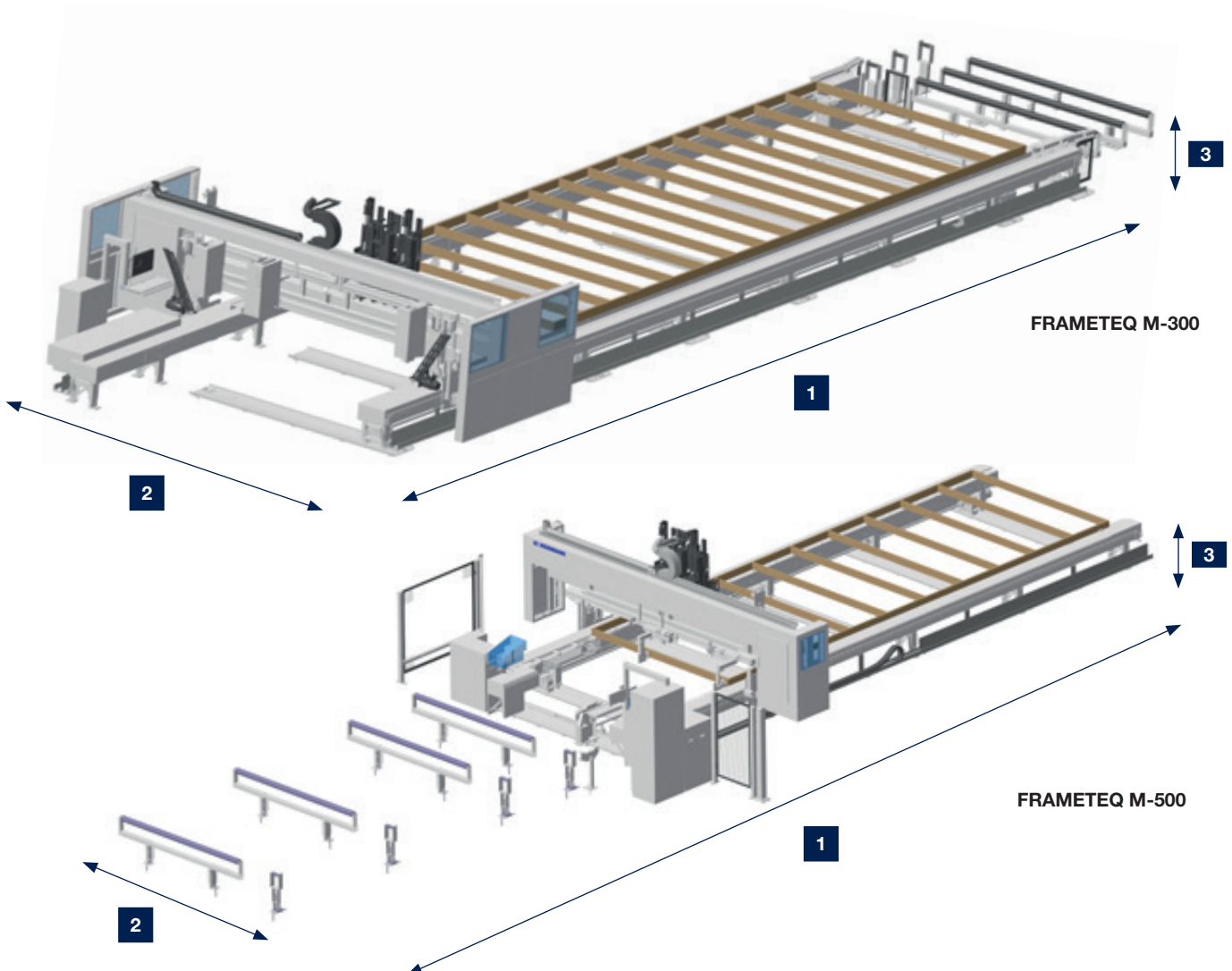
Caractéristiques techniques FRAMETEQ F-300/500/700

DIMENSIONS DU PRODUIT	FRAMETEQ F-300	FRAMETEQ F-500	FRAMETEQ F-700
Sections lisses	38 x 75 à 80 x 200, en option jusqu'à 300		38 x 75 à 200 x 300
Sections montants	38 x 75 à 80 x 200, en option jusqu'à 300		38 x 75 à 160 x 300
Epaisseur d'ossature min. (mm)	75		
Epaisseur d'ossature max. (mm)	200 (en option jusqu'à 300)		300
Hauteur d'ossature min. (m)	1.5		
Hauteur d'ossature max. (m)	3,2 (en option jusqu'à 3,8)		
Longueur de cloison	6 / 8 / 10 / 12		
DIMENSIONS DE LA MACHINE			
1 Longueur (m)	15,1 / 17,1 / 19,1 / 21,1		16,5 / 18,5 / 23 / 25,5
2 Largeur (m)	6,6 (en option 7,2)		7 (en option 7,6)
3 Hauteur (m)	2.1		



Caractéristiques techniques FRAMETEQ M-300/500

DIMENSIONS DU PRODUIT		FRAMETEQ M-300	FRAMETEQ M-500
Sections lisses		38 x 75 à 80 x 200, en option jusqu'à 300	
Sections montants		38 x 75 à 80 x 200, en option jusqu'à 300	
Epaisseur d'ossature max. (mm)		200 (en option jusqu'à 300)	
Epaisseur d'élément max. (mm)		250 (en option jusqu'à 300)	
Hauteur de cloison min. (m)		1.2	
Hauteur de cloison max. (m)		3,2 (en option jusqu'à 3,8)	
Longueur de cloison		6 / 8 / 10 / 12	
DIMENSIONS DE LA MACHINE			
1 Longueur (m)		12,5 / 14,5 / 16,5 / 18,5	15 / 19 / 24 / 26
2 Largeur (m)		6,6 (en option 7,2)	8,2 (en option 8,8)
3 Hauteur (m)		3.2	



Les logiciels : la base d'une production efficace

Les logiciels tiennent une place de plus en plus importante dans l'utilisation des machines. Afin de réduire les déplacements et de répondre au mieux aux souhaits de nos clients, nous avons développé un logiciel dédié aux machines et à la préparation du travail. Profitez de l'offre de modules logiciels parfaitement adaptés à votre machine.

Les avantages en bref

- Un logiciel pour plusieurs machines
- Une commande unique pour chaque machine WEINMANN
- Une convivialité exceptionnelle
- Des programmes simples, faciles à comprendre
- Un manuel du logiciel dans la langue du pays
- Des solutions complètes pour l'intégration de la machine au processus de fabrication
- Des modules adaptés les uns aux autres
- Une conception moderne du logiciel
- Mises à jour gratuites du logiciel



wupWorks 3

Avec le logiciel wupWorks 3, les fichiers WUP générés par un logiciel de CAO sont automatiquement transformés en un programme CNC.

Les fichiers sont représentés graphiquement sous la forme d'un modèle 3D. Les routines d'optimisation entièrement automatiques garantissent les meilleurs résultats possibles. De plus, les outils adaptés sont sélectionnés de manière entièrement automatique.

wupWorks AV

La préparation du travail wupWorks vous permet d'optimiser les commandes de production depuis votre bureau. La simulation temporelle permet de déterminer le temps d'usinage et d'optimiser ainsi l'établissement de l'offre et le contrôle des données. Il est possible d'éditer la liste des bois bruts et de comparer les outils automatiquement entre la machine et le bureau.

- Moins de temps d'arrêt de la machine car l'optimisation des données est supprimée
- Raccourcissement des délais de production de la machine



wupEditor Basic

Le logiciel wupEditor permet de lire les fichiers WUP ou BTL de CAO, de les représenter graphiquement et de les éditer. Des macros permettent par ailleurs de créer facilement et rapidement des pièces de construction, ou de les compléter et les transmettre à wupWorks. Un système de CAO n'est pour cela pas nécessaire.

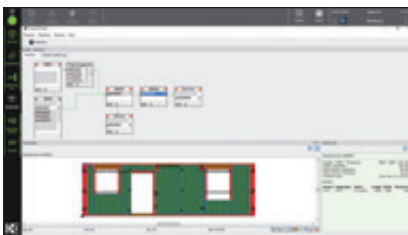
- Contrôle facile des données
- Adaptation et extension rapides
- Génération simple de pièces de construction complètes à l'aide des fonctions macro
- Création de fonctions macro propres
- Courts temps d'arrêt dans la production du fait de l'adaptation de la pièce de construction directement sur la machine
- Affichage graphique 3D



powerTouch nouvelle génération : powerTouch2

Plus rapide, plus conviviale, plus lisible : profitez des avantages de notre interface utilisateur tactile avancée powerTouch.

- Commande directe et efficace, jusqu'à 30 % plus rapide
- Plus informatif et plus transparent grâce aux informations supplémentaires et aux aperçus en direct au lieu des icônes de programmes
- Nouvelles applications pour commander les machines et les installations
- Design frais et attrayant, inspiré du nouveau design des machines WEINMANN

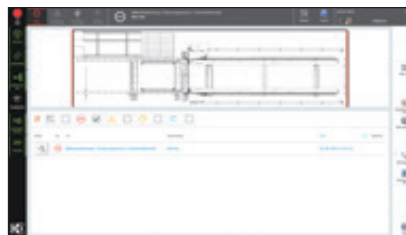


wupClient

La commande de la ligne de production wupClient permet la communication entre des machines individuelles et un système de production. L'ensemble du flux de données est illustré, de la CAO au traitement par la machine. La commande de la ligne de production (wupServer ou système de gestion externe) contrôle le flux de production de manière centralisée en association avec le wupClient installé sur la machine. Les machines reçoivent les informations adéquates en temps voulu, les éléments sont produits dans l'ordre souhaité, et les efforts en termes de logistique sont réduits.

Base de données outils

Le logiciel sert à la maintenance de toutes les données outils. Cela inclut les dimensions, les cotes de collision et les vitesses de rotation admissibles. Une interface utilisateur graphique aide l'utilisateur lors de la saisie. De cette façon, le logiciel machines peut sélectionner les outils idéaux.



woodScout

Le système de diagnostic woodScout affiche les avertissements et les erreurs à des fins de diagnostic. Le programme permet l'élimination systématique des défauts, augmentant ainsi la disponibilité des machines.

Il est par ailleurs possible de compléter les connaissances expertes affichées avec ses propres commentaires. La documentation intégrée de la machine s'ouvre automatiquement à la page décrivant l'erreur en cours. Grâce à la mise à disposition simple et intuitive des informations, vous êtes en mesure d'éliminer rapidement les défauts.

- Affichage de défauts et d'avertissements
- Diagnostic simple et rapide et élimination des défauts
- Réduction des temps d'arrêt de la machine



MMR Basic, Professional et Office

Le module logiciel MMR (surveillance et rapports de la machine) saisit toutes les données de production et de la machine. Le nombre de pièces produites, la durée d'utilisation de la machine et bien d'autres données sont également saisies. Les instructions de maintenance en fonction de l'utilisation vous permettent de réaliser la maintenance de manière optimale.

- Possibilité de justification manuelle lorsque la machine est en état de veille
- Affichage des instructions de maintenance pour les opérations de maintenance nécessaires
- Interprétation des chiffres en tant que valeurs quotidiennes et valeurs d'équipe
- Evaluation graphique des états de la machine
- Analyse des défauts via les messages d'erreur de la machine
- Possibilité de connexion à MMR Office pour une exploitation centralisée des données au bureau

Facile à obtenir. Et facile à utiliser.

tapio est l'écosystème ouvert de l'industrie du bois

Cela signifie que tous ceux qui sont actifs dans l'industrie du bois peuvent participer.
Nous développons des solutions numériques pour tous en collaboration avec nos partenaires commerciaux



C'est on ne peut plus simple :

MachineBoard est disponible dès à présent et gratuitement pour les machines HOMAG ! Pour l'utiliser, il vous suffit de vous inscrire auprès de tapio et de « connecter » la machine – Tout simplement en vous rendant sur www.tapio.one.

Des applications qui simplifient votre travail.

tapio
Partner

DataSave

- Protection des connaissances sur la machine et sa configuration
- SAV plus rapide en cas de panne de la machine
- Gain de temps lors de la reprise de la production
- Coûts de maintenance réduits
- Sauvegardes automatiques de plusieurs machines

ServiceBoard

- Créez rapidement et facilement des cas de SAV et envoyez-les au partenaire SAV compétent
- Diagnostic vidéo en direct pour résoudre des cas de SAV à l'aide d'images
- Réduction des barrières linguistiques et de distance grâce à la vidéo
- Fonctionne également sans connexion machine à tapio (donc idéal pour les machines plus anciennes)

MachineBoard

- Notifications push
- Les données et l'état de la machine peuvent être visualisés en temps réel depuis n'importe quel endroit
- Listes d'erreurs, avertissements, opérations d'entretien et actions
- Affichage du temps restant jusqu'à la prochaine intervention de l'utilisateur de la machine

Laden im
App Store

JETZT BEI
Google Play



Démo gratuite sans inscription pour toutes les applications tapio. Il vous suffit de les télécharger et de les tester.

Actuellement disponible dans l'UE et en Suisse.

(En raison du caractère changeant de l'environnement informatique, nous garantissons la compatibilité avec la plateforme tapio pour une durée de 5 ans)

HC LIFE CYCLE SERVICES

L'achat de nos machines inclut une assistance optimale et des conseils individuels. Nous sommes à vos côtés avec des services et produits innovants parfaitement adaptés à vos besoins. Avec des délais de réaction réduits et des solutions

rapides pour vos clients, nous vous garantissons une grande disponibilité et une production économique, tout au long du cycle de vie de votre machine.



TÉLÉSERVICE

- Assistance téléphonique par des experts formés en téléservice sur la commande, la mécanique et les technologies des procédés. Le résultat : plus de 90 % d'interventions sur site en moins et une solution plus rapide pour vous !
- L'application ServiceBoard aide à résoudre rapidement, facilement et concrètement les problèmes. Elle permet d'effectuer un diagnostic vidéo mobile en direct, d'envoyer automatiquement des demandes de SAV ou d'accéder au catalogue des pièces de rechange en ligne eParts.



SERVICE PIÈCES DE RECHANGE

- Haute disponibilité des pièces et livraison rapide.
- Qualité garantie grâce à des kits de pièces de rechange et d'usure prédéfinis composés de pièces de rechange d'origine.
- Identifiez les pièces de rechange en ligne 24h/24 et faites vos demandes sur le site www.eParts.de ou commandez encore plus rapidement et plus facilement dans la nouvelle boutique en ligne HOMAG.



MODERNISATION

- Actualisez votre parc de machines et augmentez votre productivité et la qualité de vos produits. Vous disposez ainsi déjà des moyens de répondre aux exigences produit de demain !
- Nous sommes à vos côtés avec des mises à niveau, des modernisations, des conceptions et des conseils personnalisés.



SERVICES NUMERIQUES

- ISN (intelliServiceNet) – La nouvelle solution de téléservice du futur ! Reprise rapide de la production par un accès étendu du collaborateur SAV aux données physiques pertinentes.
- intelliAdvice App - vous aide à travailler de façon autonome. Les solutions préventives de la nouvelle App se basent sur la combinaison de notre expérience et des données machine existantes.



SOFTWARE

- Assistance téléphonique et conseils via le service d'assistance du logiciel.
- Interconnexion ultérieure de votre parc de machines avec des solutions logicielles intelligentes, de la construction à la production.



SERVICE SUR LE TERRAIN

- Augmentation de la disponibilité des machines et de la qualité des produits grâce à du personnel de maintenance certifié.
- Contrôle régulier, par le biais d'opérations de maintenance et d'inspections, garantissant la qualité optimale de vos produits.
- Réduction au minimum des temps d'arrêt en cas de pannes imprévisibles grâce à notre disponibilité technique élevée.



FORMATIONS

- Grâce à des formations exactement adaptées à vos besoins, les opérateurs de vos machines sont capables de commander et d'entretenir les machines HOMAG de manière optimale.
- Nous vous fournissons également des supports de formation spécifiques comprenant des exercices pratiques qui ont fait leurs preuves.
- Formations en ligne et webinaires. Formez-vous sans vous déplacer, retrouvez votre formateur dans la classe numérique.

Vous profitez de plus de...

1 350

collaborateurs SAV dans le monde entier

90 %

d'interventions sur site en moins grâce à un téléservice efficace

5 000

clients en formation/an

150 000

machines sur documents électroniques en 28 langues sur eParts

WEINMANN Holzbausystemtechnik GmbH

info@weinmann-partner.de
www.homag.com/weinmann

YOUR SOLUTION

