



Maschinenbau GmbH

Die optimalen Zerkleinerer für höchsten Durchsatz



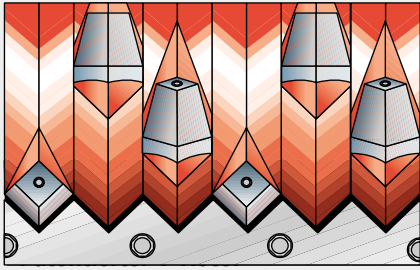
Für große
Mengen an
Altholzern!

Die Zerkleinerer der Baureihe WL10 – WL 30 ausgereifte Technik für alle Holzwerkstoffe

Die langsamdrehenden Einwellenzerkleinerer der Baureihe WL 10- WL 30 werden in der Holzverarbeitenden Industrie für die Zerkleinerung von großen Mengen an Altholzern (Paletten, Spanplatten, etc.)

eingesetzt. Die Grundmodelle werden entsprechend den kundenspezifischen Anforderungen (Durchsatzleistung, Rotorausführung, Trichterausführung etc.) ausgestattet.

Die Technik der Baureihe WL 10 - WL 30

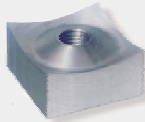


Patentierter V-Rotor

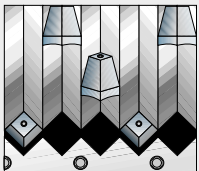
- optimaler Materialeinzug
- minimaler Verschleiß der Schneidmesser
- geringer Kraftbedarf bei hohem Durchsatz
- geringer Schnittspalt zwischen Rotor und Gegenmesser
- definierter Messerüberstand

Der profilierte V-Rotor wird aus Vollmaterial gefertigt und in stabilen Rotorlagern gelagert. Auf seinem Umfang sind spezielle Messerträger in eingefrästen Messertaschen eingeschweißt. In sie werden die Schneidmesser eingesetzt und von hinten angeschraubt. Hierdurch wird ein schneller Messerwechsel gewährleistet, da durch diese Konstruktion die Schraubenköpfe während der Zerkleinerung nicht beschädigt werden.

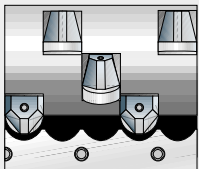
Die konkaven Schneidmesser sind vierfach wendbar und gewährleisten einen präzisen Schnitt bei hoher Durchsatzleistung.



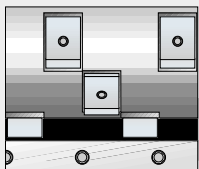
Weitere Rotorvarianten



Profilrotor mit in den Tälern eingesetzten Schneidmessern



Flachrotor mit Rund- bzw. Topfmessern



Flachrotor mit rechteckigen oder quadratischen Wendemessern

Die optimalen Zerkleinerer – für höchsten Durchsatz

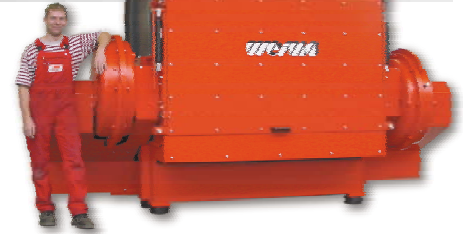
Baureihe WL10 – WL 30

Für die Zerkleinerung größter Mengen an Holzabfällen im industriellen Maßstab

Die Zerkleinerer der Baureihe WL 10 - WL 30 werden in der Holzverarbeitenden Industrie für die Zerkleinerung von großen Mengen an Holzabfällen eingesetzt. Die Rotoren der Maschinen sind je nach Ausführung von 1.000 bis 3.000 mm breit. Der Antrieb der Maschinen erfolgt über einen Elektromotor mit Antriebs-

leistungen von 22 kW bis 90 kW bzw. einem doppelseitigen Antrieb von 2 x 75 kW.

Die Höhe der benötigten Antriebsleistung ist abhängig vom zu zerkleinernden Material, der Anzahl der eingesetzten Schneidmesser und dem gewünschten Durchsatz.



Zerkleinerer der Baureihe WL 10 - WL 30, einseitiger und doppelseitiger Antrieb

V-Rotor, zwei Messerreihen



Zerkleinerer der Baureihe WL 15, Transportband mit Magnetabscheider



Zerkleinerer der Baureihe WL 20, Beschickung mit Radlader

Die optimalen Zerkleinerer – für höchsten Durchsatz

Baureihe WL 10 – WL 30

Die Zerkleinerer der Baureihe WL 10 - WL 30 im Einsatz

Die Materialzufuhr erfolgt über den Trichter vor eine hydraulisch betätigte Schublade, die das Material lastabhängig gesteuert auf den sich drehenden Rotor drückt. Die Zerkleinerung des eingebrachten Materials erfolgt zwischen den Rotormessern und einer festen Gegenmesserleiste.

Die Schublade ist mit Abstreifleisten versehen, die einen unerwünschten Materialeinzug zwischen Schublade und Maschinengehäuse verhindern. Der Materialaustrag kann über eine Transportschnecke, eine Absauganlage oder über ein Transportband bzw. Kettenförderer erfolgen.



Zerkleinerer der Baureihe WL 15, Materialaufgabe mittels eines Gabelstaplers mit Abkippvorrichtung



Zackenleiste an der Schublade, zum Festhalten des Materials



Segmentboden, für sehr dünnes Material (z. B. Furnier)



Arbeitsweise der Schublade, Andrücken des Materials gegen den Rotor

Die Technik der Baureihe WL 10 - WL 30



Starker Antrieb

Der Antrieb der Maschinen erfolgt mit einem Elektromotor mit bis zu 90 kW Antriebsleistung bzw. mit einem doppelseitigen Antrieb von 2 x 75 kW, der über Hydro-Kupplung, Keilriemen und Getriebe die Kraft dem Rotor zuführt.



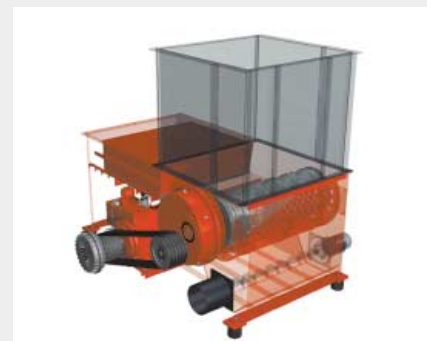
Geschützte Hydraulik

Die Hydraulik der Schublade ist geschützt vor Holzstaub und Beschädigungen innerhalb des Maschinenkörpers untergebracht. Der Hydraulikzylinder ist kardanisch aufgehängt, wodurch unerwünschte Querkräfte auf die Kolbenmanschetten vermieden werden.



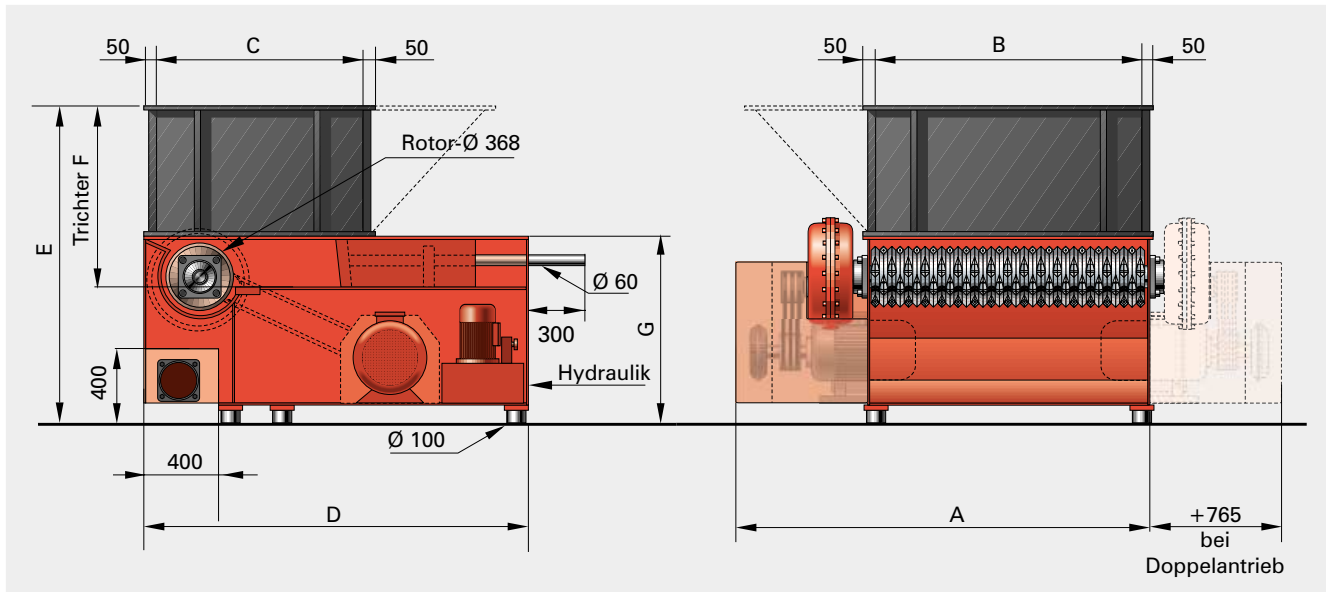
Schneller Austrag

Das zerkleinerte Material wird durch das unterhalb des Rotors angebrachte Sieb ausgetragen. Der variable Siebloch-Durchmesser (10-100 mm) bestimmt die gewünschte Schnitzelgröße.



Technische Daten

Baureihe WL 10 – WL 30



	WL 10	WL 12	WL 14	WL 15	WL 18	WL 20	WL 25	WL 30
Maß A (mm)	1.800	2.000	2.300	2.300	2.600	3.000	3.300	3.800
Maß B (mm)	1.000	1.200	1.500	1.500	1.800	2.000	2.500	3.000
Maß C (mm)	1.200	1.200	1.200	1.500	1.500	1.500	1.500	1.500
Maß D (mm)	2.100	2.100	2.100	2.700	2.700	2.700	2.700	2.700
Maß E (mm)	1.720	1.720	1.720	1.720	1.900	1.900	1.900	1.900
Maß F (mm)	1.030	1.030	1.030	1.030	1.030	1.030	1.030	1.030
Maß G (mm)	990	990	990	990	1.200	1.200	1.200	1.200
Zuführöffnung (mm):	1.000 x 1.200	1.200 x 1.200	1.500 x 1.200	1.500 x 1.500	1.800 x 1.500	2.000 x 1.500	2.500 x 1.500	3.000 x 1.500
Trichterinhalt (m³):	1,3	1,5	1,9	2,3	2,8	3,0	3,8	4,6
Durchsatzleistung (kg/h)	Die Durchsatzleistung ist abhängig von Materialzusammensetzung und vom Sieblochdurchmesser							
Rotordurchmesser (mm):	368	368	368	368	368	368	368	368
Rotordrehzahl (UpM):	60 -120	60 -120	60 -120	60 -120	60 -120	60 -120	60 -120	60 -120
Kraftbedarf (kW):	22/30/37/45	22/30/37/45	30/37/45/55	30/37/45/55	45/55/75 2x55	55/75/90 2x55	75/90 2x55/2x75	75/90 2x55/2x75
Werkzeuge (Anzahl):	28/52	34/64	43/82	43/82	52/100	58/112	73/142	88/172
Sieblochung (mm):	10 -100	10 -100	10 -100	10 -100	10 -100	10 -100	10 -100	10 -100
Absaugstutzen-Ø (mm):	200	200	250	250	250	250	250	250
Gewicht ca. (kg):	2.800	3.200	4.000	4.500	5.800	6.500	8.500	10.500

Vorführungen und Versuche mit Ihrem Material sind nach Absprache in unserem Technikum möglich.



WEIMA Maschinenbau GmbH

Gewerbegebiet Bustadt
D - 74360 Ilsfeld (Germany)

Telefon: +49 (0) 70 62/ 95 70 - 0
Telefax: +49 (0) 70 62/ 95 70 - 92

Internet: www.weima.com
E-Mail: info@weima.com

Mit Standorten in

Österreich, Ternberg
Grossbritannien, Northants
Frankreich, La Ferté s. Jouarre
Harjumaa, Estland
USA, Fort Mill (SC)

**und über 50 Vertriebs-
stützpunkten weltweit!**

So finden Sie zu uns:

