



**VOTRE
NOUVELLE F45.**

ÉQUIPEMENTS, OPTIONS.



LA SCIE CIRCULAIRE À FORMAT RÉINVENTÉE PAR SON CRÉATEUR.

VOTRE NOUVELLE SCIE ALTENDORF.

En 1906, Wilhelm Altendorf invente la scie circulaire à format. Pour la première fois, les menuisiers peuvent enfin exécuter un délignage sur un madrier de bois, la condition sine qua non pour la coupe à angle droit. Depuis cette époque, ils profitent encore de cette invention révolutionnaire. Plus de 150 000 scies Altendorf se sont vendues dans le monde entier, et le nom Altendorf est devenu incontournable dans la catégorie des scies circulaires à format. Avec cette nouvelle génération, nous avons souhaité réinventer la F45 Altendorf : nouveau design, nouvelles technologies, confort optimal et précision extrême. Découvrez votre nouvelle Altendorf !



TABLE DES MATIÈRES

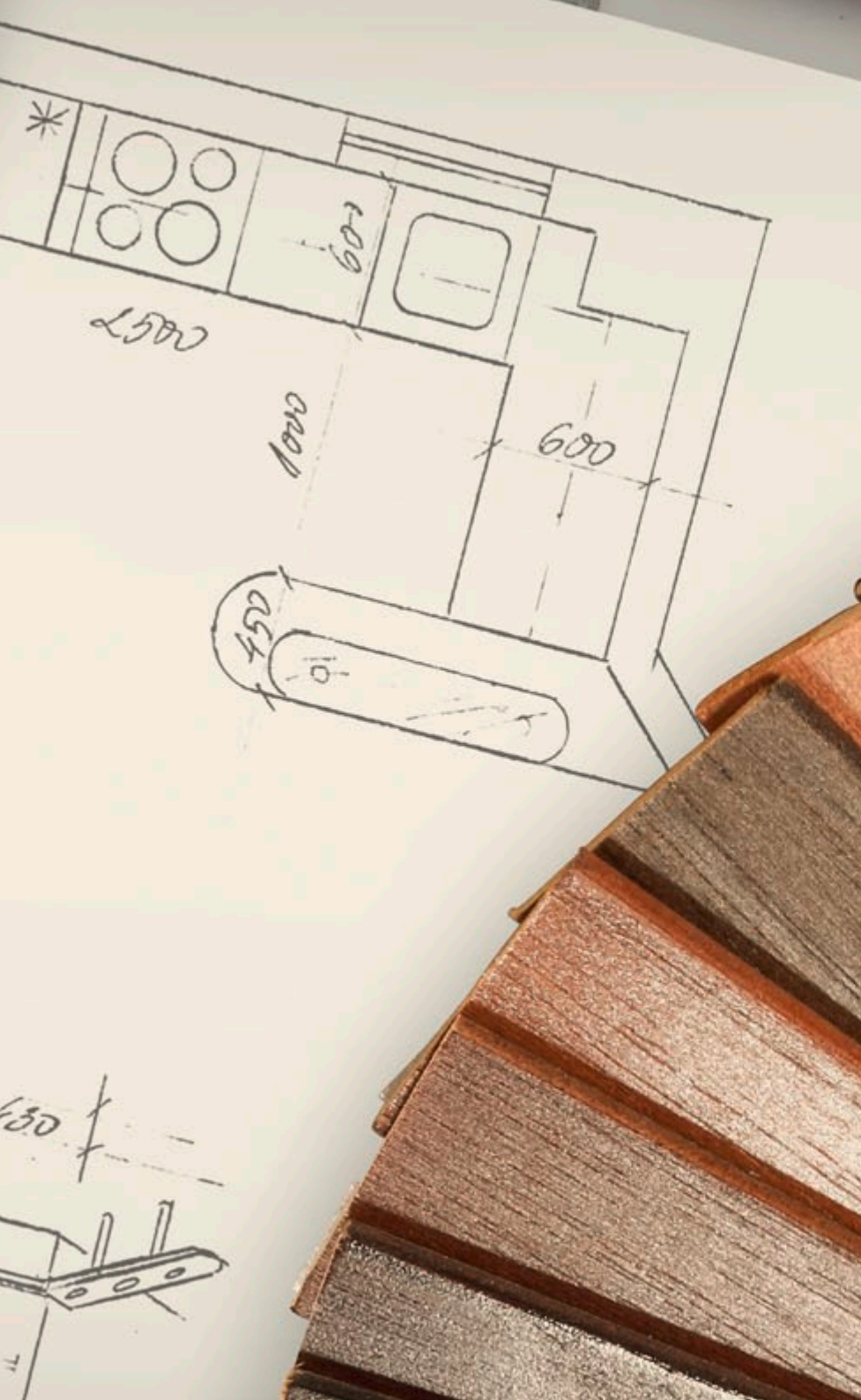
04–05	Principe d'Altendorf
06–07	Équipement standard
08–09	Système de commande F 45 ProDrive
10–11	Système de commande F 45 EvoDrive
12–13	Système de commande F 45 ElmoDrive
14–15	Comparaison des systèmes de commande
16–31	Options
32–33	Caractéristiques techniques
34–35	Services d'Altendorf



UNE SEULE F 45.

VOTRE NOUVELLE SCIE ALTENDORF.

La nouvelle F 45 est une pousseuse, l'alliance parfaite de la technologie et du design. Le bâti de la machine a été entièrement repensé et dépasse toutes les performances actuelles du marché en termes de rigidité torsionnelle et de propriétés antivibratoires. Grâce à une surface lisse et à l'espace disponible pour les pieds, l'utilisateur se situe au plus près de la machine et de la pièce. Le chariot à doubles rouleaux, parfaitement ergonomique et particulièrement maniable, s'adapte à toutes vos activités demandant des coupes de précision, sans aucun entretien. Le nouveau design industriel, plus intuitif, montre la position unique de la marque Altendorf, la rencontre d'un design affirmé et d'une esthétique intemporelle récompensée par l'« iF design award 2016 ». La nouvelle génération de produits Altendorf est unique. Il n'existe en effet plus qu'un modèle : la F 45. Mais pour ce même modèle, trois systèmes de commande inédits sont disponibles. Chacun d'entre eux permet d'utiliser jusqu'à quatre axes à partir du panneau de commande central placé à hauteur des yeux. À présent, il ne vous reste qu'une seule question : quel système de commande choisir ?



VOTRE NOUVELLE SCIE F45.



CHOISISSEZ UN SYSTÈME DE COMMANDE



F45 ProDrive

ou



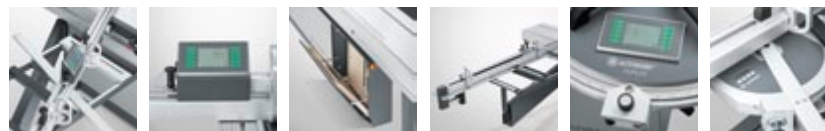
F45 EvoDrive

ou



F45 ElmoDrive

CHOISISSEZ DES ACCESSOIRES SUPPLÉMENTAIRES



0405

UN DESIGN ET UNE TECHNOLOGIE D'EXCEPTION.

ÉQUIPEMENT STANDARD

- ▶ Réglage de l'inclinaison et de la hauteur par moteur électrique de 0 à 46° pour la scie avec correction automatique de la hauteur de coupe lors de l'inclinaison du groupe de sciage
- ▶ Système de commande à hauteur des yeux, pivotable
- ▶ Chariot à doubles rouleaux, longueur du chariot 3000 mm
- ▶ Guide parallèle, réglage manuel, réglable avec échelle graduée, réglage fin manuel compris, largeur de coupe 1000 mm
- ▶ Guide transversal avec position à 90° fixe, réglable manuellement ou avec échelle graduée jusqu'à 3200 mm
- ▶ Débord de la lame jusqu'à max. 150 mm, diamètre max. de la lame 450 mm
- ▶ Puissance d'entraînement de 4 kW (5,5 CV), avec une vitesse de rotation de 4000 tr/min
- ▶ Système de serrage AKE pour la scie principale

MACHINE ÉQUIPEMENT STANDARD, AVEC SYSTÈME DE COMMANDE

M18150	F 45 ProDrive
M18151	F 45 EvoDrive
M18152	F 45 ElmoDrive

Pour chaque système de commande, vous avez la possibilité de choisir toutes les options disponibles. C'est pourquoi la nouvelle F 45 est la première et la seule scie circulaire à format offrant autant de choix. Il n'y a qu'un élément sur lequel vous n'aurez pas votre mot à dire : avec la nouvelle scie F 45, le système de commande sera toujours à la hauteur des yeux.

 DESIGN
AWARD
2016

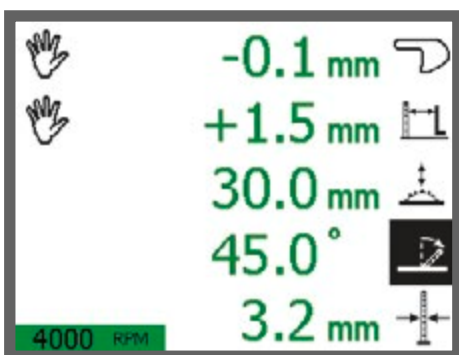


 ALTENDORF® F45

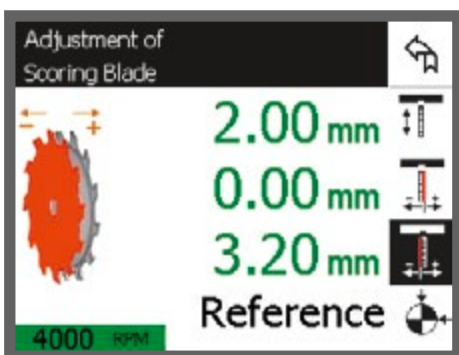
F 45 PRODRIVE – CONTRÔLEZ JUSQU'À QUATRE AXES, ET BIEN PLUS !

Le système de commande inclinable repousse les limites de convivialité, de clarté, de sécurité et de confort. Cette version d'entrée de gamme permet de contrôler les quatre axes. Toutes les valeurs et les fonctions sont affichées clairement sur l'écran doté d'une diagonale de 90 mm. À l'aide des touches vertes, vous pouvez régler la hauteur et l'inclinaison de la scie (+/- 46° des deux côtés), les options de guide parallèle CNC et de la butée angulaire CNC le cas échéant, l'inciseur et la VARIO (vitesse de rotation progressive, 2 000–6 000 tr/min). Les touches blanches d'entrée vous permettent d'insérer les valeurs choisies. Évidemment, le système de commande ne permet de contrôler que les options choisies. Pour votre scie Altendorf personnalisée, sélectionnez uniquement les options dont vous avez besoin !

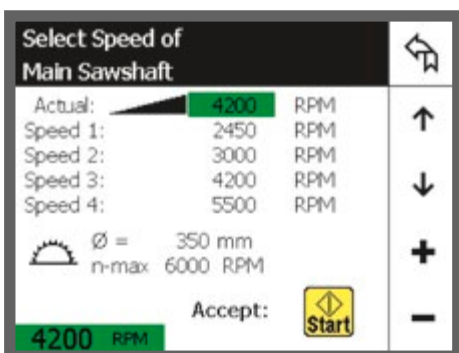




Machine en équipement standard,
lame de scie inclinée,
correction manuelle des mesures



Réglage de l'inciseur à 3 axes*



VARIO
(réglage progressif de la vitesse de rotation)*

F45 ProDrive

- ▶ Réglage bilatéral de l'inclinaison et de la hauteur par moteur électrique (+/- 46°)*, pour la scie avec correction automatique de la hauteur de coupe et écran numérique.
- ▶ Réglage électro-motorisé du guide parallèle*
- ▶ Réglage par moteur électrique du guide transversal CNC UNO 90*
- ▶ Correction automatique des mesures au niveau du guide parallèle et du guide transversal lors de l'inclinaison du groupe de sciage
- ▶ Affichage numérique de la vitesse de rotation ou réglage progressif de la vitesse de rotation (VARIO)*
- ▶ Réglage électro-motorisé de l'inciseur, deux ou trois axes*
- ▶ Réglage fin progressif des axes avec les touches +/-*
- ▶ Commande de la fixation par vacuum sur le chariot à doubles rouleaux*
- ▶ Étalonnage facile des axes
- ▶ Diagnostic machine
- ▶ Compteur horaire
- ▶ Prise USB
- ▶ Rappel de la dernière mesure saisie (fonction Back)
- ▶ 99 programmes de coupe mémorisables

MACHINE ÉQUIPEMENT STANDARD, AVEC SYSTÈME DE COMMANDE

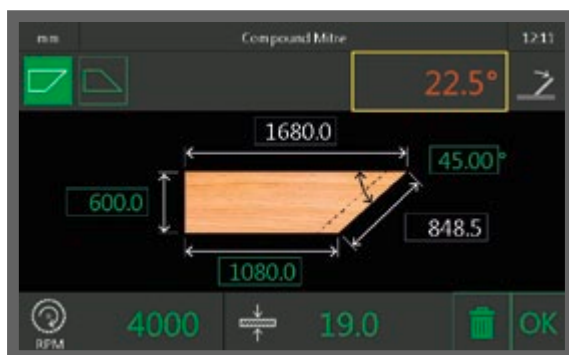
M18150 F45 ProDrive

*accessoire en option.

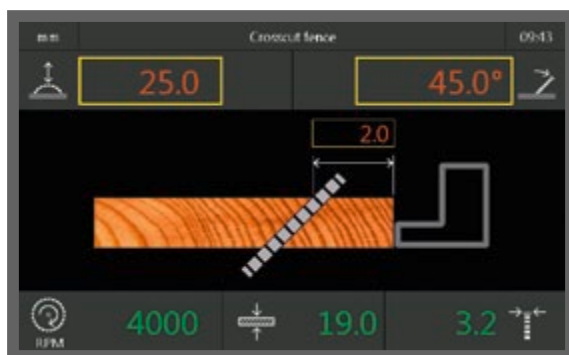
F 45 EvoDrive – LA SIMPLICITÉ PAR NATURE.

Le nouveau système de commande F 45 EvoDrive présente un écran tactile 7" avec clavier séparé pour la saisie numérique des valeurs de mesure. Il permet de commander les quatre axes ainsi que l'inclinaison des deux côtés du groupe de sciage. La différence par rapport au système F 45 ProDrive est la technique d'application intégrée. En effet, une fois l'épaisseur saisie, le système F 45 EvoDrive définit automatiquement les mesures supérieure et inférieure. Profitez également des fonctions additionnelles de rainurage, de cotes incrémentales et de coupe en biais qui simplifieront grandement votre travail, de même que la fonction de coupe d'arrêtier et la gestion de l'outillage. Avec le système de commande F 45 EvoDrive, vous pouvez également enregistrer 999 programmes de coupe facilement récupérables avec le clavier. Les touches de navigation vertes vous permettent de naviguer entre les fonctions, d'atteindre le menu principal ou de revenir une page en arrière. Pour un plus grand confort d'utilisation, vous pouvez également ajuster la luminosité de l'écran aux conditions d'éclairage : toutes les informations nécessaires sont ainsi à disposition. Autant de fonctions préprogrammées et intégrées qui vous permettent de simplifier votre activité !





Coupe d'arêtier



Coupe en biais



Rainurage

F 45 EvoDrive

- ▶ La F 45 EvoDrive offre toutes les fonctions du système de commande F 45 ProDrive (pages 8+9), et plus encore.
- ▶ Calcul automatique des mesures supérieure et inférieure au niveau du guide parallèle et du guide transversal en fonction de l'épaisseur et de l'angle d'inclinaison
- ▶ Fonction de coupe d'arêtier avec détermination automatique de l'angle ou de la mesure manquante
- ▶ Gestion de l'outillage améliorée
 - Réglage mémorisé de l'inciseur par rapport à l'outil principal (inciseur à 3 axes)*
 - Enregistrement de l'épaisseur du corps de la lame et de la largeur de coupe de l'outil principal
 - Enregistrement de la vitesse de rotation de l'outil principal
 - Jusqu'à 100 outils mémorisables
- ▶ Fonctions additionnelles
 - Rainurage : positionnement progressif automatique du guide parallèle jusqu'à l'achèvement
 - Fonction de cotes incrémentales : séquences de coupe à distance égale au niveau du guide parallèle, calculées des deux côtés de la lame
 - Coupe en biais : la soustraction de la surcote permet d'obtenir la cote finale désirée après la saisie de l'angle d'arête
 - 999 programmes de coupe mémorisables

MACHINE ÉQUIPEMENT STANDARD, AVEC SYSTÈME DE COMMANDE

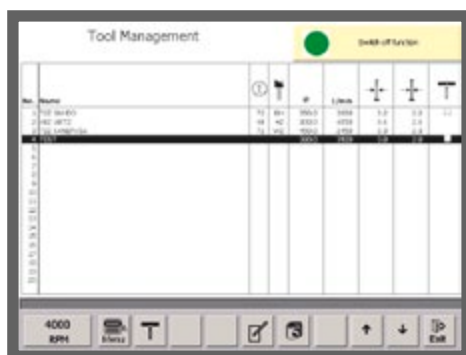
M18151 F 45 EvoDrive

*accessoire en option.

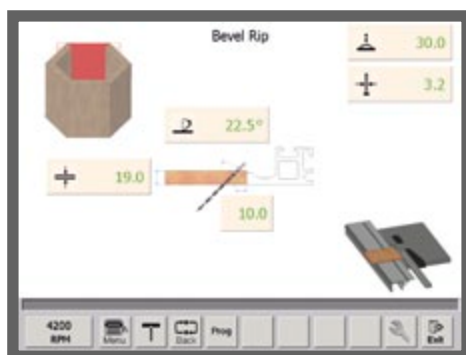
F 45 ElmoDrive – UNE TECHNOLOGIE DE COMMANDE EXCEPTIONNELLE.

Le système F 45 ElmoDrive intègre la technologie de commande la plus moderne et la plus complète pour les scies circulaires à format. Placé à hauteur des yeux, le système combine un confort d'utilisation inédit avec une grande clarté et une utilisation pratique et ergonomique. Avec sa simplicité d'utilisation et de manipulation, l'écran tactile de 12 pouces permet d'utiliser les fonctions calculatrice, formes géométriques, coupe d'arrêtier et gestion de l'outillage. Bien évidemment, grâce au système de commande F 45 ElmoDrive, vous pouvez contrôler tous les axes avec un système électro-motorisé et incliner le groupe de sciage bilatéralement. Il est possible de placer les fonctions utilisées régulièrement dans la partie inférieure de l'écran (fonction bureau) pour optimiser l'efficacité. Le F 45 ElmoDrive est le seul système de commande qui permette le raccordement d'une optimisation de coupe. Avec toutes ces fonctionnalités, le système F 45 ElmoDrive vous offre le meilleur de la technologie de commande. Tous les jours, sans exception.

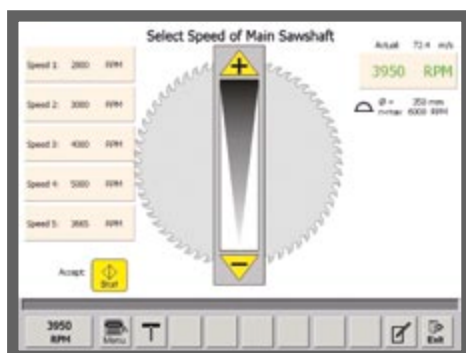




Gestion de l'outillage



Fonction de coupe en biais



Menu de vitesse de rotation

F 45 ElmoDrive

- ▶ La F 45 ElmoDrive offre toutes les fonctions des systèmes de commande F 45 ProDrive et F 45 EvoDrive (pages 8–11), et plus encore
- ▶ Fonction de calculatrice avec transmission des résultats aux axes correspondants
- ▶ Formes géométriques avec détermination automatique de l'angle ou de la mesure manquant(e)
- ▶ Fausses équerres avec détermination automatique de l'angle ou de la mesure manquant(e)
- ▶ Interface de connexion à un ordinateur p. ex. pour les programmes d'optimisation de coupe*
- ▶ 9999 programmes de coupe mémorisables

MACHINE ÉQUIPEMENT STANDARD, AVEC SYSTÈME DE COMMANDE

M18152 F 45 ElmoDrive

*accessoire en option.

COMPARAISON DES SYSTÈMES DE COMMANDE F 45.



F 45 ProDrive



F 45 EvoDrive



F 45 ElmoDrive

APERÇU DES FONCTIONS DES SYSTÈMES DE COMMANDE*	F 45 ProDrive	F 45 EvoDrive	F 45 ElmoDrive
Réglage de la hauteur de la lame de scie principale	●	●	●
Réglage unilatéral de l'inclinaison de la lame de scie principale	●	●	●
Réglage bilatéral de l'inclinaison de la lame de scie principale	○	○	○
Guide parallèle CNC	○	○	○
Guide transversal CNC UNO 90	○	○	○
Guide transversal CNC DUO 90/Guide d'onglet transversal CNC DUO Flex	—	○	○
Plateau à vacuum	○	○	○
TIP-SERVO-DRIVE	○	○	○
Programmes	99	999	9999
Fonction de calcul des mesures supérieure et inférieure au niveau du guide parallèle	—	●	●
Fonction de calcul des mesures supérieure et inférieure au niveau du guide transversal	—	●	●
Gestion de l'outillage	—	100	100
Coupe d'arêtier	—	●	●
Rainures/chaîne de rainures	—	●	●
Cote incrémentale sur le guide parallèle	—	●	●
Coupe en biais avec surcote	—	●	●
Fausse équerre	—	—	●
Formes géométriques	—	—	●
Fonction calculatrice	—	—	●
Enregistrement des durées de production	—	—	●
Prise USB pour le transfert de programmes et de données	●	●	●
Interface/connexion pour optimisation de coupe	—	—	○

● série

○ option

— non disponible

*le cas échéant

ENTRAÎNEMENTS : UNE PUISSANCE UNIQUE ET DE SOLIDES RESERVES.

Entraînements pour l'inclinaison unilatérale avec réglage progressif de la vitesse de rotation :

les moteurs ont été spécialement adaptés aux spécifications Altendorf et sont optimisés pour une utilisation sur scies circulaires à format. Leur couple de démarrage est 20 % plus élevé que celui des moteurs électriques courants, pour une consommation identique. Les groupes à trois vitesses de rotation sont réglables manuellement à 3/4/5 000 tr/min.

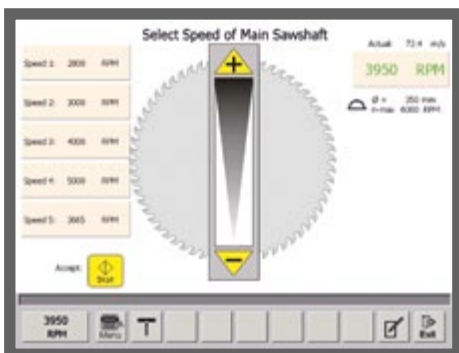
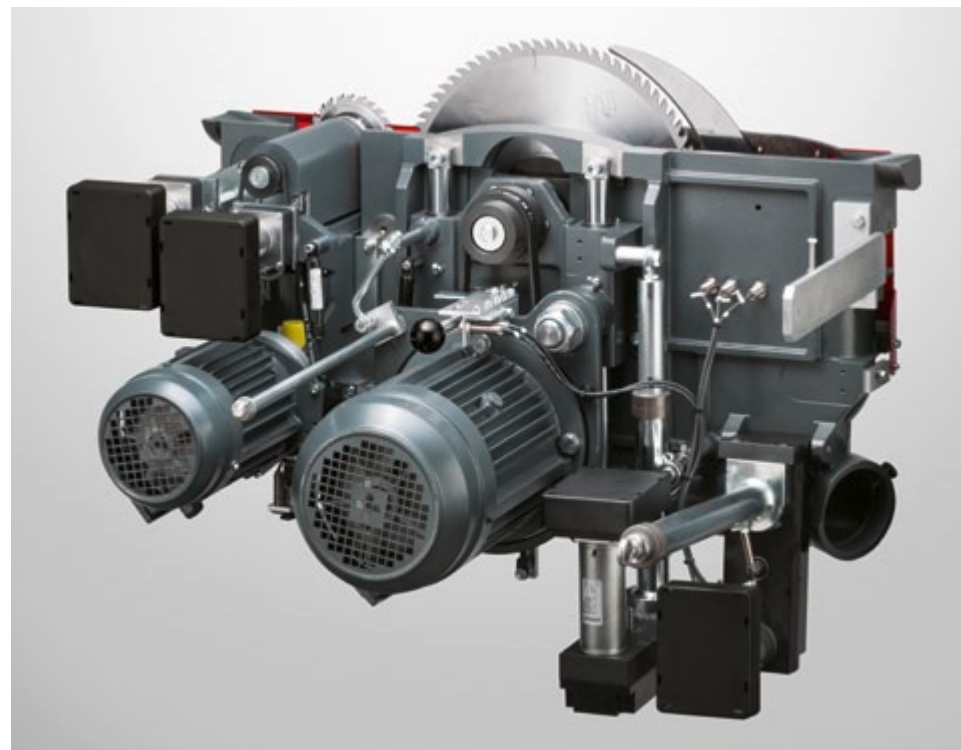
M51050 4 kW (5,5 CV) avec une vitesse de rotation

M51100 5,5 kW (7,5 CV) avec 3 vitesses de rotation

M51101 7,5 kW (10 CV) avec 3 vitesses de rotation

M51102 11 kW (15 CV) avec 3 vitesses de rotation

Équipement standard



Entraînement VARIO pour inclinaison unilatérale : cet entraînement règle la vitesse de rotation progressivement de 2 000 à 6 000 tr/min. L'adaptation de la vitesse de rotation au matériel permet d'améliorer grandement la qualité de coupe et la durée de vie des lames de scie : autant d'avantages qui vous permettent de réduire vos coûts.

M51103 5,5 kW (7,5 CV)

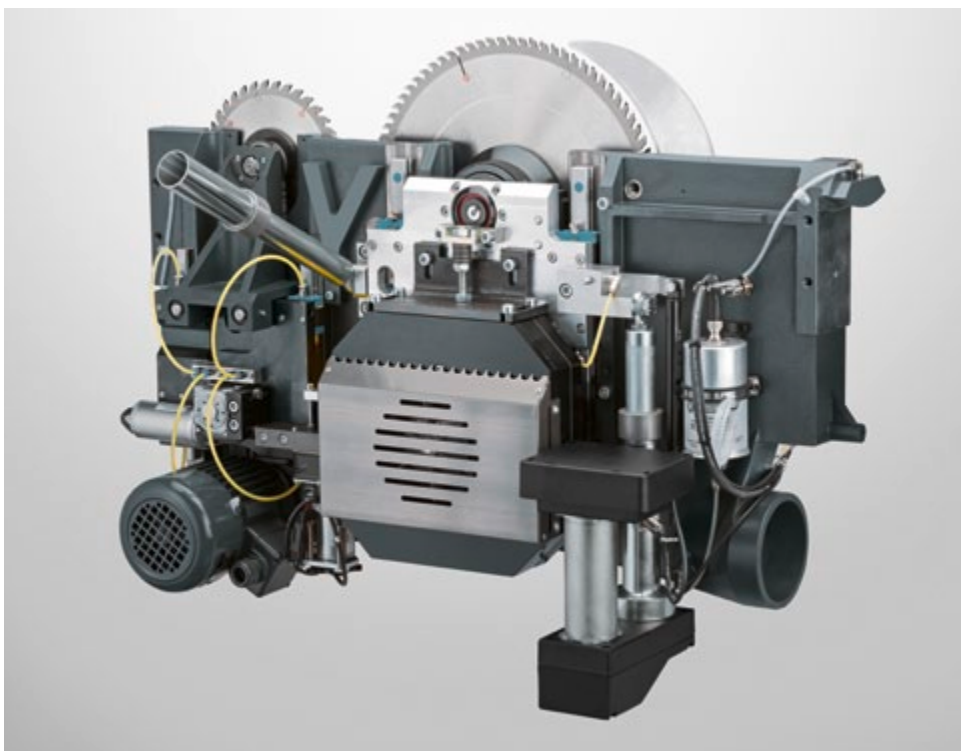
M51104 7,5 kW (10 CV)

Hauteur de coupe accrue, inclinaison unilatérale : pour l'inclinaison unilatérale, cette option est conçue avec un grand capot d'aspiration pour un diamètre de lame maximum de 550 mm et un débord de lame maximum de 204 mm. Combiné à un groupe inciseur, le diamètre de lame maximum atteint 500 mm, ou une hauteur de coupe de 179 mm. Uniquement en association avec une puissance d'entraînement de 5,5 kW (7,5 CV).

M64080

Tensions spéciales sur demande.

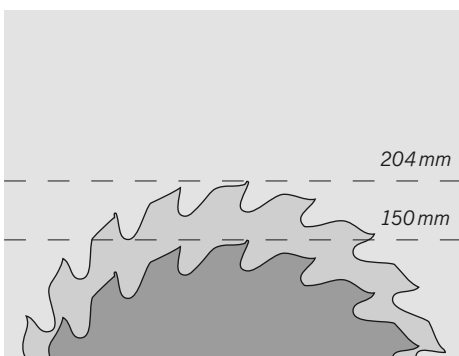
L'INCLINAISON BILATÉRALE : UN RÉEL ATOUT.



Groupe de sciage inclinable des deux côtés à $\pm 46^\circ$: avec son module de découpe pouvant pivoter des deux côtés à $\pm 46^\circ$, la F45 apporte encore plus de flexibilité au sciage, et ce, sans qu'il soit nécessaire de changer le capot de protection. En effet, sur ce modèle, le capot suit tout simplement le mouvement, permettant à la machine de pivoter à 90° en seulement 12 secondes ! L'une des principales utilisations de l'inclinaison bilatérale est la coupe d'onglets intérieurs de profilés faciles et pratiques à exécuter sur le guide transversal. Les angles d'affûtage simples et les coupes d'empannon sont tout aussi faciles à découper. En outre, le dispositif de régulation de la vitesse à réglage continu VARIO (2 000 à 6 000 tr/min) garantit un travail rapide et confortable, tandis que le moteur synchrone extrêmement compact permet une liaison rigide entre l'arbre de sciage et le moteur, rendant inutile la déviation délicate de la courroie d'entraînement. Fort de sa technologie innovante, ce moteur répond dès à présent aux exigences de la classe d'efficacité énergétique IE4 et dispose de réserves de performance impressionnantes (plus de 120 %). L'inclinaison, ancrée au centre du module de découpe, a déjà fait ses preuves à 10 000 reprises sur la F45 à inclinaison unilatérale : 0 déformation ! Sans entretien, les segments d'inclinaison à rainures et languettes sont équipés d'un dispositif de lubrification automatique. Fort de sa technologie innovante, ce moteur répond dès à présent aux exigences de la classe d'efficacité énergétique IE4.

M18500 inclus : moteur 5 kW (6,8 CV), puissance maximale de 11 kW avec VARIO

M51059 supplément pour moteur de 6,5 kW (8,8 CV), puissance maximale de 15 kW avec VARIO

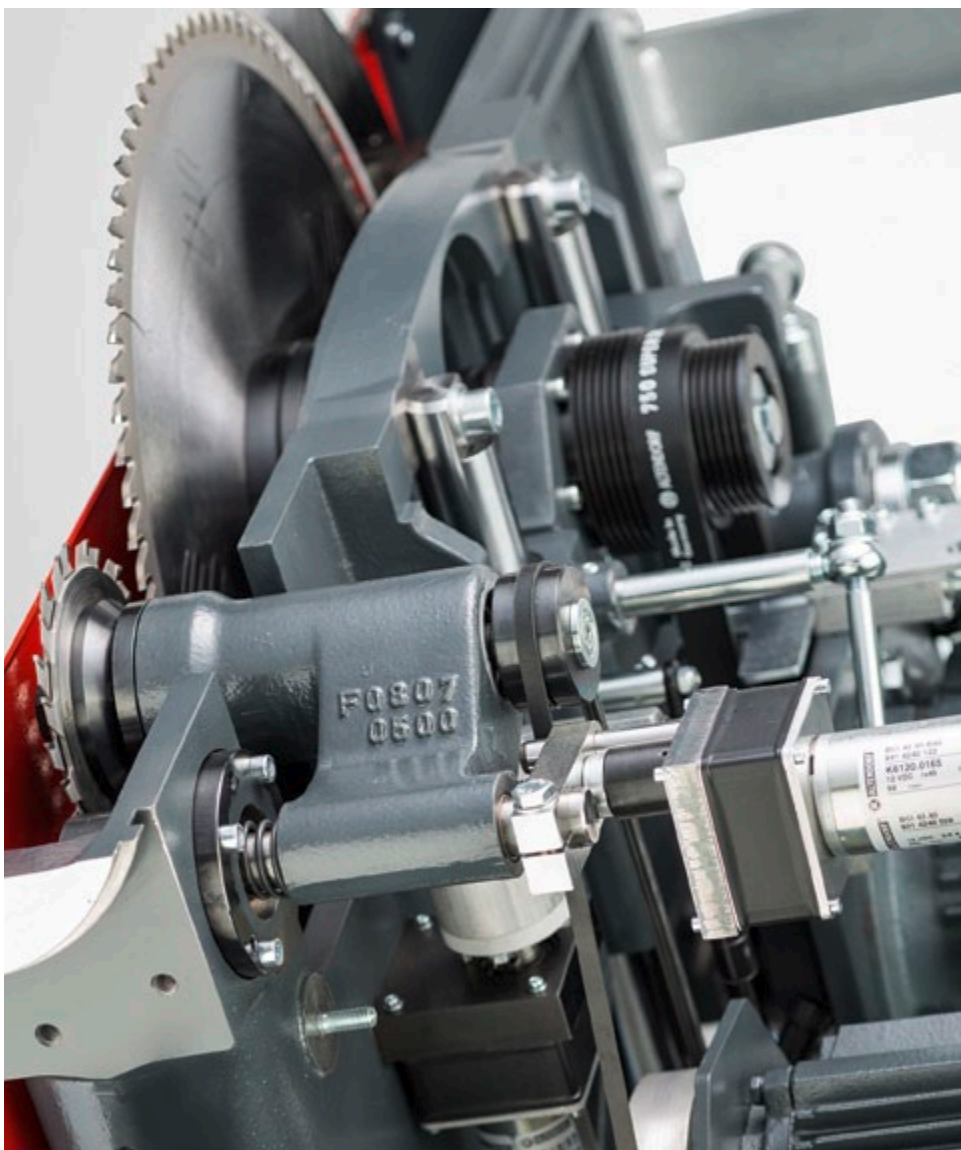


Hauteur de coupe accrue pour l'inclinaison bilatérale : le débord de la lame maximum de 204 mm est atteint à l'aide d'un diamètre de lame de 550 mm. Nous recommandons d'opter pour le moteur le plus puissant de 6,5 kW (8,8 CV).

M64079



INCISEURS : ANTI-ÉCLATS ET SÉCURISÉS.



Inciseur à 2 axes : avec réglage électronique vertical et latéral, hauteur de lame programmable avec escamotage et élévation rapide, moteur d'entraînement 0,75 kW (1 CV), 8 200 tr/min. Installation ultérieure uniquement sur les machines comportant une préparation pour l'inciseur.

M24030 inclinaison unilatérale, $\varnothing = 120$ mm

M24034 inclinaison bilatérale, $\varnothing = 180$ mm

M24038 préparation du montage ultérieur d'un inciseur

Inciseur à 3 axes (RAPIDO Plus) : avec réglage par moteur électrique de la hauteur, de l'ajustement latéral et de la largeur du trait d'incision, scie et hauteur de lame programmables avec escamotage et élévation rapide, affichage de la largeur de la lame, moteur d'entraînement 0,75 kW (1 CV) avec 8 200 tr/min en cas d'inclinaison unilatérale et 6 000 tr/min en cas d'inclinaison bilatérale. Installation uniquement sur les machines comportant une préparation pour l'inciseur.

M24032 inclinaison unilatérale, $\varnothing = 120$ mm

M24036 inclinaison bilatérale, $\varnothing = 180$ mm

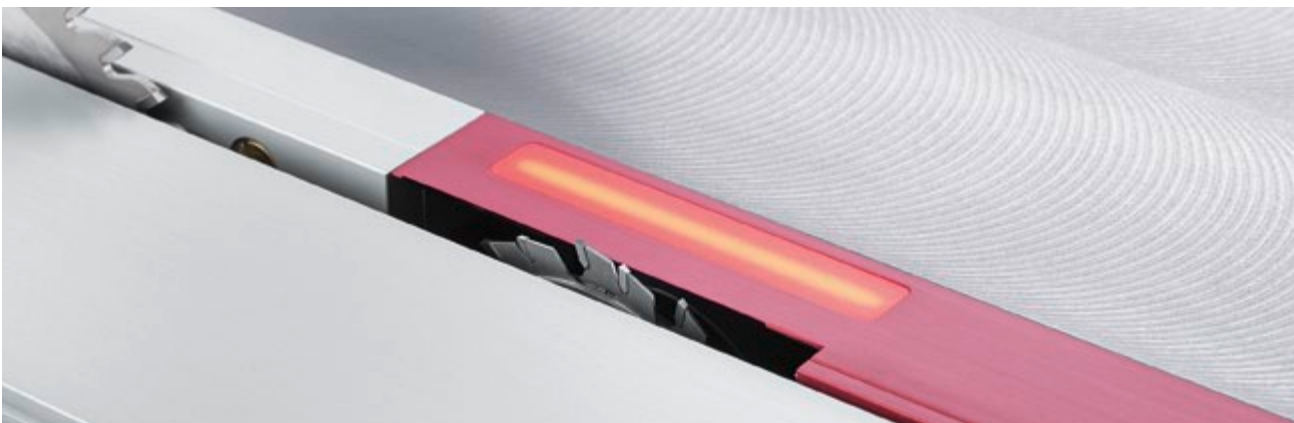
M24038 préparation du montage ultérieur d'un inciseur



Inciseur RAPIDO : l'inciseur permet d'éviter la production d'éclats sur le dessous des panneaux mélaminés. Avec RAPIDO, réglez confortablement la largeur du trait en seulement trois minutes. En vous épargnant le montage fastidieux de lames d'inciseur en deux parties avec disques d'écartement, ce système offre un gain de temps de montage de 30 minutes par rapport aux systèmes inciseurs standard. La largeur du trait d'incision de la lame d'inciseur peut être réglée précisément, progressivement et sans démontage sur la largeur de coupe de la lame de scie principale. Plage de réglage : de 3 à 3,8 mm.

M24031 inclinaison unilatérale, Ø = 120 mm

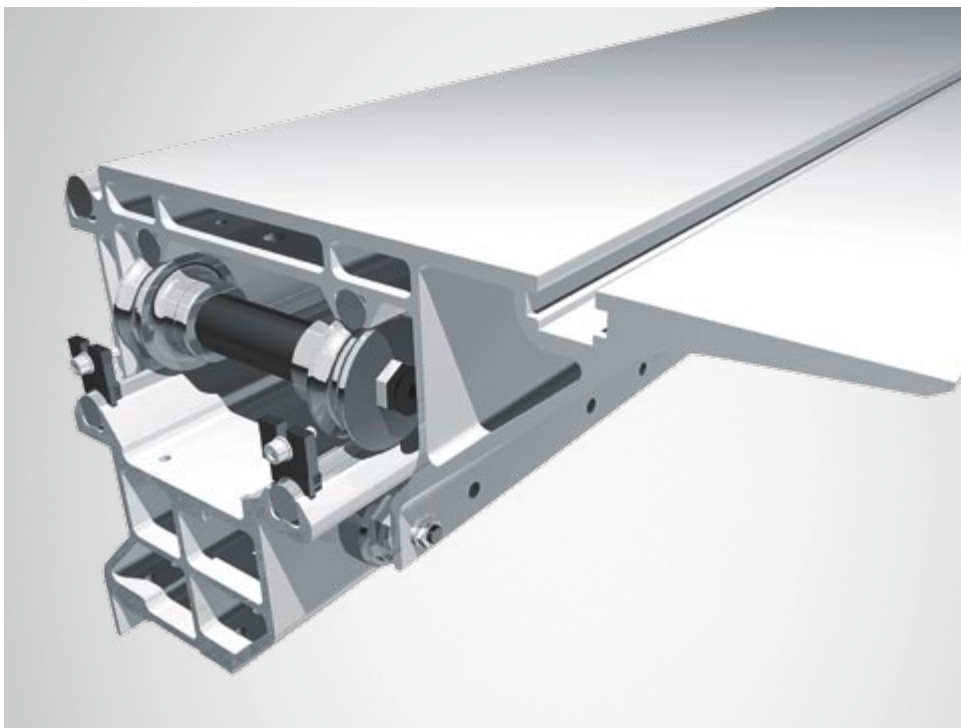
M24035 inclinaison bilatérale, Ø = 180 mm



Éclairage LED : les zones dangereuses de l'inciseur sont clairement indiquées grâce à une technologie LED à haute efficacité énergétique.

M24037

POPULAIRE POUR SA SOUPLESSE, SA PRÉCISION ET SA SÉCURITÉ.



Chariot à doubles rouleaux : le chariot à doubles rouleaux Altendorf est réputé pour sa souplesse et sa précision. Ce chariot peut être verrouillé en continu dans n'importe quelle position. Les doubles rouleaux maintiennent parfaitement et précisément les chariots supérieur et inférieur en contact dans les barres rondes de guidage respectives. Cette qualité de déplacement est maintenue même après des dizaines d'années d'utilisation dans un environnement poussiéreux. Le chariot est réalisé suivant un système multichambre qui offre une résistance exceptionnelle aux torsions et aux déformations.

M34201 longueur de chariot 2 250 mm

M34203 longueur de chariot 3 000 mm

M34204 longueur de chariot 3 200 mm

M34205 longueur de chariot 3 400 mm

M34206 longueur de chariot 3 800 mm avec pied

M34207 longueur de chariot 4 300 mm avec pied

M34208 longueur de chariot 5 000 mm avec pied

Équipement standard

M41010 rallonge de table 840 mm

M41011 rallonge de table 1 200 mm

M41012 rallonge de table 1 600 mm avec pied

M41013 rallonge de table 2 000 mm avec pied

Équipement standard

Interrupteur Marche/Arrêt sur le chariot à doubles rouleaux : une option pratique. L'interrupteur Marche/Arrêt sur le chariot à doubles rouleaux est toujours à portée de main. Les quatre touches permettent de mettre en marche et d'arrêter la lame de scie principale et l'inciseur. Cela réduit les déplacements superflus et accroît la sécurité. Vous pouvez ainsi aisément passer du panneau de commande à l'interrupteur du chariot à doubles rouleaux.

M37003 Interrupteur Marche/Arrêt sur le chariot à doubles rouleaux
(sans association avec le TIP-SERVO-DRIVE)





Fixation par vacuum dans le chariot à doubles rouleaux : avec la fixation par vacuum, Altendorf propose pour la première fois un dispositif de fixation éprouvé dans le domaine des scies circulaires à format. Le cœur du système intégré dans le chariot à doubles rouleaux : une puissante pompe qui crée un vide via les zones de ventouses disposées sur le chariot à doubles rouleaux. Les différentes zones de ventouses disposées le long du chariot à doubles rouleaux peuvent être commandées individuellement par simple pression sur un bouton. Ainsi, le vide est adapté de manière optimale à chaque pièce. Des pièces en bois, plastique ou aluminium sont solidement fixées au chariot à doubles rouleaux, même pour des coupes complexes telles que des angles, des onglets longs ou des cotes supérieures. Une simple pression sur un bouton suffit pour libérer la pièce, pour un travail sûr, précis et confortable sans risque d'erreurs manuelles. Les cinq zones de ventouses sélectionnables séparément peuvent être utilisées sur toutes les longueurs de chariot. Zones de ventouses additionnelles disponibles sur demande. Ne peut être utilisé en association avec le TIP-SERVO-Drive !

M64095



TIP-SERVO-DRIVE : la servocommande électro-motorisée pour le chariot à doubles rouleaux diminue l'effort physique et soulage le dos de l'utilisateur. En effet, vous pouvez déplacer sans peine même les pièces les plus lourdes d'avant en arrière pendant la coupe. La poignée à capteur électronique réagit à la moindre pression de la main. Résultat : pendant l'opération, vous vous déplacez en restant droit et détendu. Le TIP-SERVO-DRIVE ne peut pas être monté en combinaison avec les options d'interrupteur Marche/Arrêt et de fixation par vacuum sur le chariot à doubles rouleaux.

M35209



Poutre de pression pneumatique : idéale pour le serrage de pièces de 80 mm d'épaisseur max. et donc particulièrement pratique pour les matériaux longs et fins comme les placages. Divisible en deux parties et réglable à distance séparément. Demande un raccord pneumatique de 6 bars.

M64070 chariot de 2 250 mm,
longueur de serrage de 1 975 mm

M64071 chariot de 3 000 mm,
longueur de serrage de 2 725 mm

M64072 chariot de 3 200 mm,
longueur de serrage de 2 925 mm

M64073 chariot de 3 400 mm,
longueur de serrage de 3 125 mm

M64074 chariot de 3 800 mm,
longueur de serrage de 3 525 mm

GUIDE TRANSVERSAL FIXÉ À 90° : POUR LA PRÉCISION QUOTIDIENNE.



Guide transversal fixé à 90° : le guide transversal fixé à 90° facilite les coupes de précision de pièces de divers formats et longueurs. La butée peut simplement être repoussée sans être soulevée. Deux butées comprises.

M44400 tronçonnage jusqu'à 2 500 mm (en association uniquement, jusqu'à 3 800 mm maximum avec le chariot à doubles rouleaux)

M44402 tronçonnage jusqu'à 3 200 mm **Équipement standard**



DIGIT L : pour un réglage précis au 1/10 mm de la mesure de longueur. Toutes les cotes de butée réglées sont affichées. Grâce à l'unité centrale d'affichage et de mesure, le système complet est étalonné en une seule opération. Deux butées avec réglage de précision et deux accumulateurs avec batterie.

M44401 tronçonnage jusqu'à 2 500 mm

M44403 tronçonnage jusqu'à 3 200 mm

Second chariot transversal avec rouleau de support au sol : cet équipement est recommandé pour les utilisateurs prévoyant la mise au format de pièces volumineuses et lourdes, jusqu'à 250 kg. Rail de montage recommandé : acier plat, 10x60 mm (longueur = 2 x longueur de chariot + 500 mm). Le rail de montage doit être fourni par le client.

M64056



Rallonge extensible du chariot transversal : cette option simplifie la procédure de coupe pour les pièces particulièrement longues ou larges, et augmente la surface de support pour le guide transversal manuel.

M64085

GUIDES D'ONGLETS TRANSVERSALS : SIMPLICITÉ ET PRÉCISION.

2223

Guide d'onglet transversal : breveté par Altendorf et équipé d'un système de compensation de longueur intégré, ce guide permet la coupe précise d'angles et d'onglets en une fonction. Dans les deux positions, l'angle d'inclinaison est progressivement réglable jusqu'à 49° et indiqué sur une échelle graduée. Les butées solides et sans jeu peuvent être déplacées aisément et réglées comme une butée unique sur l'ensemble de la plage de tronçonnage, jusqu'à 3 500 mm maximum. Pour des mesures de tronçonnage de plus de 1 700 mm environ, le dispositif télescopique stable sur rouleaux sert de butée externe. Lorsque vous découpez des onglets, la butée peut être réglée progressivement et précisément grâce au système de compensation de longueur, sans gabarit de réglage supplémentaire pour la compensation de longueur. Il suffit de déplacer la règle de butée sur la mesure d'angle sélectionnée selon l'échelle pour régler la longueur souhaitée à la butée.

M44404 tronçonnage jusqu'à 3 500 mm



DIGIT L: pour un réglage précis au 1/10 mm de la mesure de longueur. Toutes les cotes de butée réglées sont affichées. Grâce à l'unité centrale d'affichage et de mesure, le système complet est étalonné en une seule opération. Deux butées avec réglage de précision, chargeur et deux accumulateurs performants.

M44406 tronçonnage jusqu'à 3 200 mm

DIGIT LD: pour un réglage précis au 1/10 mm de la mesure de longueur. Toutes les cotes de butée réglées sont affichées. Grâce à l'unité centrale d'affichage et de mesure, le système complet est étalonné en une seule opération. En outre, les angles sont affichés de manière numérique : un réglage d'une précision de $\pm 1/100^\circ$ est possible. La mesure de la longueur est automatiquement calculée en fonction de l'angle d'onglet. Deux butées avec réglage de précision, chargeur et deux accumulateurs performants.

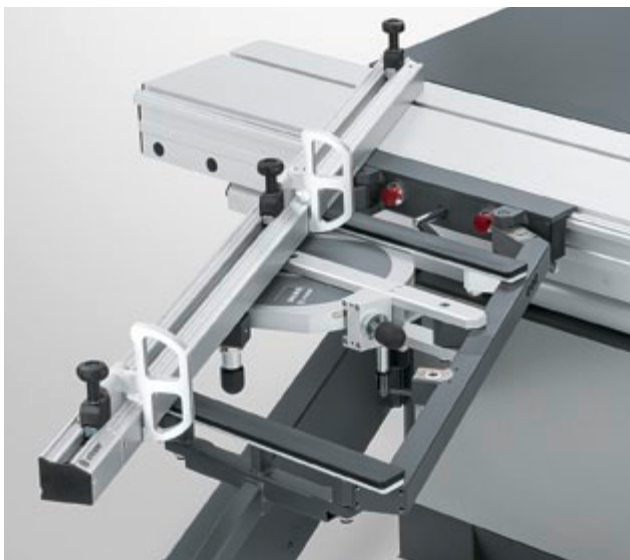
M44408 tronçonnage jusqu'à 3 200 mm

Rallonge extensible de chariot transversal : cette option simplifie la procédure de sciage pour les pièces particulièrement longues ou larges, et augmente la surface du guide d'onglet transversal. La rallonge est extensible jusqu'à 650 mm.

M64085



CHARIOT TRANSVERSAL EN PARALLÉLOGRAMME : L'ERGONOMIE.



Chariot transversal en parallélogramme (PQS) : le système fonctionne sans usure ni écarts de mesure. Le verrouillage robuste à 90° garantit une reproductibilité absolue de l'angle droit. Le guide est inclinable des deux côtés jusqu'à 47° et l'angle d'orientation est affiché avec une précision de 1/100° sur l'écran digital intégré. Le réglage de précision permet d'obtenir une précision extrême. Est également intégrée la fonction de compensation de longueur, qui s'effectue aisément sur l'échelle graduée lors de l'orientation du guide. Deux butées comprises.

M44409 tronçonnage jusqu'à 3 500 mm



DIGIT L : pour un réglage précis au 1/10 mm de la mesure de longueur. Toutes les cotes de butée réglées sont affichées. Grâce à l'unité centrale d'affichage et de mesure, le système complet est étalonné en une seule opération. Avec compensation de longueur manuelle intégrée. Deux butées avec réglage de précision et deux accumulateurs performants avec batterie.

M44411 tronçonnage jusqu'à 3 200 mm

DIGIT LD : pour un réglage précis au 1/10 mm de la mesure de longueur. Toutes les cotes de butée réglées sont affichées. Grâce à l'unité centrale d'affichage et de mesure, le système complet est étalonné en une seule opération. En outre, les angles sont affichés de manière numérique : un réglage d'une précision de +/- 1/100° est possible. La mesure de la longueur est automatiquement calculée en fonction de l'angle d'onglet. Deux butées avec réglage de précision, chargeur et deux accumulateurs performants.

M44412 tronçonnage jusqu'à 3 200 mm



Rallonge du chariot transversal : la rallonge fixe du chariot transversal jusqu'à 650 mm avec deux supports de pièces séparés facilite le sciage des pièces volumineuses.

M64086

GUIDE TRANSVERSAL CNC : LE CONFORT ÉLECTRO-MOTORISÉ.

2425



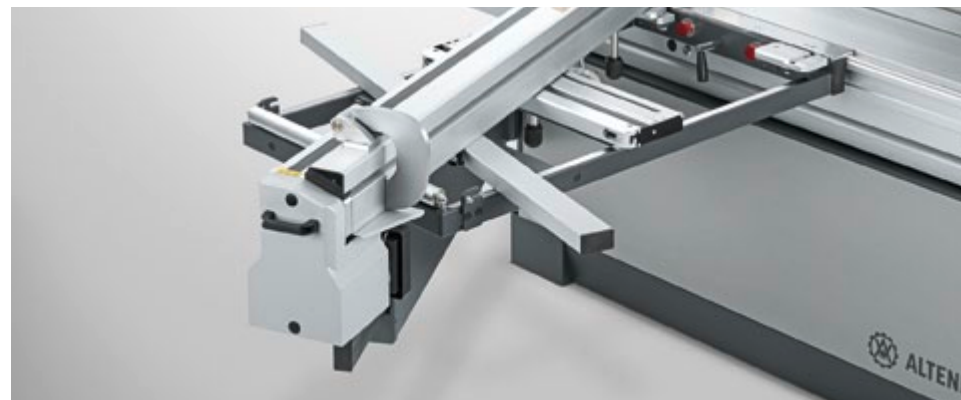
Guide transversal CNC UNO 90 : le guide transversal à commande CNC UNO 90 est fixé à un angle de 90°, pour une coupe rigoureuse et précise des formats à angle droit. La butée ne dépasse pas 1900 mm. Si un guide plus long est requis, il est possible de monter manuellement la rallonge fournie pour atteindre une cote finale de 2900 mm.

M44413 tronçonnage jusqu'à 2900 mm



Guide transversal CNC DUO 90 : ce guide dispose de deux coiffes de butée à commande CNC permettant d'effectuer un tronçonnage jusqu'à 3500 mm. Le guide est fixé sur la position 90°. Les pièces peuvent être placées des deux côtés du guide. Le guide transversal CNC DUO 90 ne peut être associé au système de commande F45 ProDrive.

M44414 tronçonnage jusqu'à 3500 mm



Guide d'onglet transversal CNC DUO Flex : le guide DUO Flex peut être réglé librement et manuellement jusqu'à 47° de sorte à permettre la réalisation confortable et sans encombre des coupes obliques et d'onglet. Le guide dispose d'une compensation de longueur automatique et de deux butées électro-motorisées (tronçonnage jusqu'à 3500 mm). Le passage entre les positions avant et arrière sur le chariot transversal s'effectue sans soulever la butée. Les butées peuvent être utilisées des deux côtés. Il est donc possible de réaliser des coupes d'onglet à la mesure supérieure ou inférieure et des coupes composées de finition en une étape. Le guide transversal CNC DUO Flex ne peut être associé au système de commande F45 ProDrive.

M44415 tronçonnage jusqu'à 3500 mm

Rallonge du chariot transversal : la rallonge du chariot transversal facilite le sciage des pièces particulièrement longues ou larges. Répartition générale de 650 mm.

M64085 UNO 90 (extensible)

M64087 DUO 90 (non extensible)

M64088 DUO Flex (extensible)

GUIDES PARALLÈLES ALTENDORF : UNE PRÉCISION IMBATTABLE.



Guide parallèle avec réglage fin manuel : le guide se déplace sans effort et le réglage fin permet un réglage manuel de grande précision. La mobilité de la butée est assurée par le système à barre ronde chromée. Pour la découpe de panneaux de grand format, la butée peut être rabattue facilement sous la table.

M44420 largeur de coupe 800 mm
M44421 largeur de coupe 1000 mm
M44422 largeur de coupe 1300 mm
M44423 largeur de coupe 1600 mm

Équipement standard

Guide parallèle avec DIGIT X : affichage digital de la largeur de coupe du guide parallèle avec réglage de précision manuel. Ce système de mesure électronique garantit le réglage précis et rapide du guide parallèle. Les valeurs de coupes fréquentes sont reproductibles avec exactitude et visibles sur l'écran DIGIT X. Lorsque la lame de scie est inclinée, la correction des mesures pour le guide parallèle s'affiche de manière digitale sur l'écran du système de commande de la machine. Le système fonctionne sans usure et est insensible à la poussière. La correction des mesures s'effectue automatiquement en cas de positionnement vertical ou horizontal de la règle.

M44430 largeur de coupe 800 mm
M44431 largeur de coupe 1000 mm
M44433 largeur de coupe 1300 mm
M44434 largeur de coupe 1600 mm





Guide parallèle CNC : le guide parallèle à commande CNC se déplace à une vitesse de 250 mm/s pour se positionner avec une précision de $\pm 1/10$ mm. Ultraprécis, le système de vis à billes à 5 paliers nécessite peu d'entretien et est intégré, comme le moteur, dans le profil en aluminium pour une bonne protection. La butée reconnaît automatiquement sa position, en particulier dans la zone dangereuse de la lame. Elle dispose d'un arrêt d'urgence permettant de prévenir tout risque d'écrasement. La correction des mesures s'effectue automatiquement lorsque le profil de butée est posé à plat ou de chant ou lorsque la lame est inclinée.

M44440 largeur de coupe 800 mm

M44441 largeur de coupe 1000 mm

M44443 largeur de coupe 1300 mm

M44444 largeur de coupe 1600 mm

DÉCOUVREZ ENCORE PLUS DE FAÇONS DE SIMPLIFIER VOTRE TRAVAIL.



Boîte à outils : la boîte à outils est un boîtier à charnière dans lequel peuvent être rangés jusqu'à six porte-outils (diamètre de la lame : max. 550 mm). Quatre porte-outils sont inclus dans la livraison. Cette option est disponible à condition que la longueur minimum du chariot à doubles rouleaux soit de 3 000 mm

M44453

STEG : le STEG aide l'utilisateur pour la mise au format de grands panneaux.

M44452



Porte-document : le porte-document monté directement au panneau de commande, à hauteur des yeux, améliore l'ergonomie de la machine : Les listes de pièces sont fixées par une pince pour vous permettre de vous y reporter en permanence.

M62003



Rouleau d'appui avant : le rouleau d'appui avant, largeur de 300 mm, est très utile pour la découpe de très longues pièces contre le guide parallèle. Il se replie sous le chariot à doubles rouleaux (longueur minimum 3 000 mm) à l'aide d'une poignée.

M44450



GUIDE D'ONGLET DOUBLE : PROFITEZ D'UN DOUBLE EMPLOI.

2829



Guide d'onglet double DUPLEX : les guides DUPLEX permettent une coupe oblique de 0 à 90° très rapide, précise et progressive. Pour un réglage à 45°, l'onglet peut être coupé des deux côtés de la pièce sans réglage des deux guides. Les mesures sont réglées grâce à la loupe, à l'échelle graduée et à l'échelle de compensation de longueur. Toutes les variantes DUPLEX peuvent être montées sans problème sur toute la longueur du chariot.

M64060 tronçonnage jusqu'à 1 350 mm

M64061 tronçonnage jusqu'à 2 150 mm

DUPLEX D : la fonctionnalité est identique à celle du modèle DUPLEX. Le DUPLEX D dispose toutefois d'un affichage digital de la valeur de l'angle avec une précision de 1/100°. Réglable avec un écran digital et une échelle de longueur analogique, avec compensation de longueur. Batteries incluses.

M64062 tronçonnage jusqu'à 1 350 mm

M64063 tronçonnage jusqu'à 2 150 mm



DUPLEX DD: le DUPLEX DD est breveté dans le monde entier. Ses principaux avantages sont les suivants : les conversions laborieuses, les contrôles de mesures et les coupes d'échantillons ne sont pas nécessaires. L'unité électronique ultraprécise du DUPLEX DD, développée exclusivement par Altendorf, calcule la longueur en fonction de l'angle d'onglet des deux côtés du guide et affiche ces deux valeurs numériquement. Réglable via un écran digital et une indication de longueur par échelle digitale avec compensation de longueur automatique. Batteries incluses.

M64064 tronçonnage jusqu'à 1 350 mm

M64065 tronçonnage jusqu'à 2 150 mm

FIXER LES PIÈCES POUR TRAVAILLER EN TOUTE SÉCURITÉ.



Presseur manuel : l'alternatif au presseur pneumatique. Le presseur manuel se place aisément sur le chariot à doubles rouleaux et peut être mis en place tout aussi facilement pour fixer solidement la pièce sur le chariot et contre le guide transversal. Hauteur de serrage jusqu'à 200 mm. Pour une sécurité accrue à prix modique.

M64090



Presseur pneumatique : assure une parfaite fixation de la pièce sur le chariot à doubles rouleaux. Activé par télécommande, le presseur exerce une force de serrage de 1000 N max. La pièce est immobilisée contre le guide transversal. Pour le serrage des pièces de 170 mm d'épaisseur max. Disponible avec un ou deux dispositif(s) de serrage. Raccord pneumatique (6 bar) à prévoir par le client.

M64091 avec un dispositif de serrage (zone de serrage 0–90 mm)

M64092 avec deux dispositifs de serrage (zone de serrage 0–90 mm)

M64093 avec un dispositif de serrage (zone de serrage 80–170 mm)

M64094 avec deux dispositifs de serrage (zone de serrage 80–170 mm)

M64184 avec un dispositif de serrage (zone de serrage 120–210 mm)

M64185 avec deux dispositifs de serrage (zone de serrage 120–210 mm)

Visualisation du trait de scie par rayon laser : indique nettement le trait de scie pour toutes les longueurs de coupe, pratique pour le délignage et la coupe au tracé, p. ex. pour les marches d'escalier. Gain de temps et de matériau assuré.

M64066



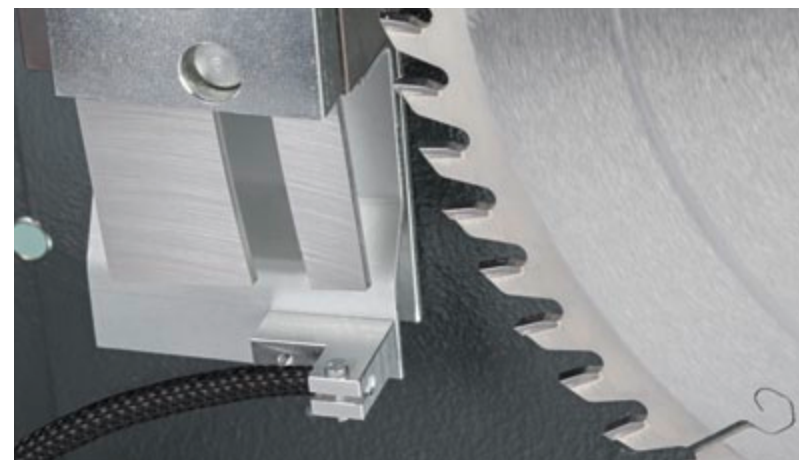


PALIN: le PALIN permet, en association avec le guide transversal, une coupe parallèle ou conique précise de pièces longues et étroites. Le positionnement latéral de la pièce contre le système de mesure n'occasionne aucune perte de longueur de coupe. Sans déplacer le PALIN, l'utilisateur peut également découper de longues pièces rapidement et avec un parallélisme parfait. Autre avantage : en retirant le système de mesure, il peut utiliser le PALIN comme support de pièce. Le modèle PALIN D est quant à lui disponible avec unité de mesure digitale et réglage fin. Plage de réglage : de 80 à 950 mm.

M64058 PALIN, réglable avec échelle graduée

M64059 PALIN D, réglable avec échelle graduée et réglage fin manuel, batteries incluses

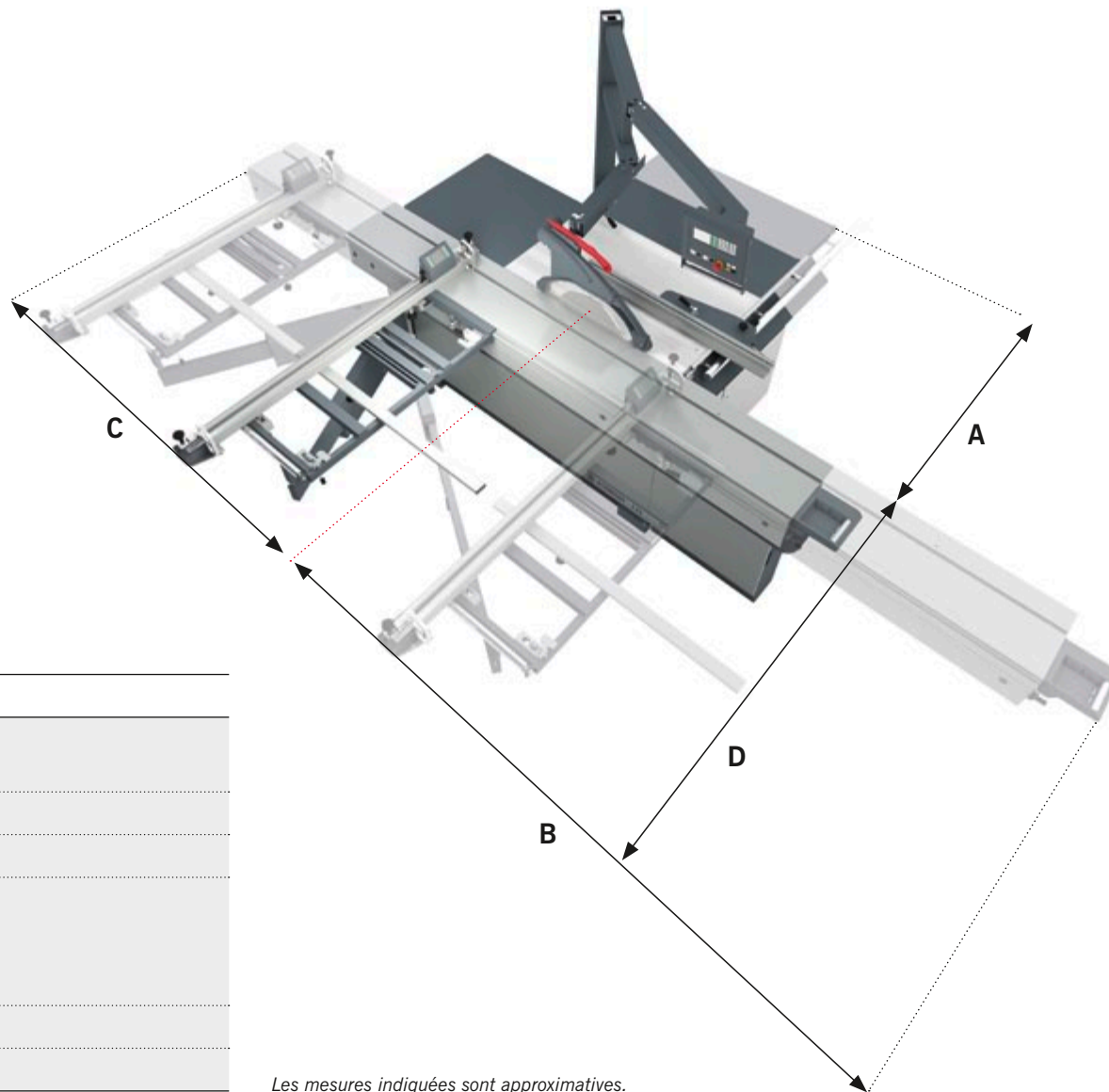
Une coupe parfaite pour l'aluminium et le plastique : avec la F 45, vous pouvez travailler un grand nombre de matériaux. L'utilisation de milliers de scies circulaires à format Altendorf dans le monde entier le prouve.



Dispositif d'arrosage : pour les plastiques à faible point de fusion et certains alliages de métaux légers, nous recommandons l'utilisation d'un dispositif d'arrosage. Une scie Altendorf découpe proprement les métaux NF et le plastique avec des contours nets et une précision au dixième près.

M64067

CARACTÉRISTIQUES TECHNIQUES.



VOTRE F 45 OCCUPE L'ESPACE SUIVANT :

A	Réglage manuel : Largeur de coupe + 280 mm Réglage motorisé : Largeur de coupe + 360 mm
B	Longueur du chariot + 360 mm
C	Longueur du chariot + 290 mm
D	Guide transversal : 1890 – max. 3420 mm Guide d'onglet transversal et chariot transversal en parallélogramme : 1960 – max. 3690 mm Guide transversal CNC UNO/DUO : 2200 – max. 3670 mm
	Poids de la machine selon le modèle 1170 kg
	Hauteur de la table de travail 910 mm

Les mesures indiquées sont approximatives.

CHARIOT À DOUBLES ROULEAUX – LONGUEURS DE COUPE Longueur de coupe maximale avec utilisation du sabot de serrage ou du guide transversal. Non valable pour guide transversal, tronçonnage jusqu'à 2 500 mm.

Longueur du chariot (mm)	2 250	3 000	3 200	3 400	3 800	4 300	5 000
Longueur de coupe (mm) pour guide transversal, guide d'onglet transversal, PQS et UNO	2 155	2 905	3 105	3 305	3 705	4 205	4 205
Longueur de coupe (mm) avec DUO et DUO Flex	2 100	2 850	3 050	3 250	3 650	4 155	4 155

TIP-SERVO-DRIVE

Longueur de coupe (mm) sans lame d'inciseur	1 840	2 590	2 790	2 990	3 390	3 870	3 870
Longueur de coupe (mm) avec lame d'inciseur	1 725	2 475	2 675	2 875	3 275	3 775	3 775

DÉBORD DE LAME MAXIMUM ¹⁾L'outil de l'inciseur doit être démonté. ²⁾Non combiné avec un groupe inciseur.

	Inclinaison unilatérale			Inclinaison bilatérale		
	450 ¹	500 ¹	550 ²	450 ¹	500 ¹	550 ¹
Diamètre de la lame (mm)	450 ¹	500 ¹	550 ²	450 ¹	500 ¹	550 ¹
Débord de lame 90°	154	179	204	154	179	204
Débord de lame +45°	105	123	141	98	115	132
Débord de lame -45°	—	—	—	69	86	103

VALEURS D'ALIMENTATION ÉLECTRIQUE

	Inclinaison unilatérale				Inclinaison bilatérale avec VARIO		
	4	5,5	7,5	11	VARIO	5	6,5
Puissance moteur (kW)	4	5,5	7,5	11	VARIO	5	6,5
Tension (V)	380-420	380-420	380-420	380-400	380-400	380-400	380-400
Fréquence (Hz)	50	50	50	50	50	50	50
Courant nominal (A) sans/avec inciseur	8/10	11,5/13,5	15,5/17,5	22,5/24,5	11/13	11/13	15/17
Protection	20	25	25	35	35	35	35

RACCORDEMENT DE L'ASPIRATION

Raccordement capot	Ø = 80 mm
Raccordement bâti	Ø = 120 mm
Dépression	1 200 Pa pour raccordement général aspiration, Ø = 140 mm
Consommation d'air	V _{min} = 1 110 m ³ /h à 20 m/sec

La section du câble d'alimentation dépend de l'emplacement de la machine et doit être déterminée par un électricien agréé (chute de tension dans la ligne ≤ 3%. Protection par fusibles à vis ; pour les moteurs VARIO disjoncteur de protection différentiel. Pour les machines équipées d'un moteur VARIO, la section minimum du câble d'alimentation doit être de 4 x 4 mm². En cas de conditions électriques différentes, contactez votre distributeur Altendorf. Niveau de pression acoustique d'émission sur le poste de travail 84,1 dB (A).

NOUS VOUS OFFRONS DES CONSEILS PERSONNALISÉS ET METTONS NOS COMPÉTENCES À VOTRE DISPOSITION.

LE SERVICE APRÈS-VENTE ALTENDORF.

Une équipe composée de techniciens du service après-vente Altendorf, de conseillers à la clientèle et de commerciaux répond rapidement et simplement à toutes les demandes des clients. Ainsi, plus de 90% des requêtes sont efficacement traitées dès le premier appel. Et si votre machine est enregistrée, nous pouvons vous servir encore plus rapidement par téléphone. Notre service après-vente expérimenté ainsi que de nombreux revendeurs formés garantissent une prise en charge sans faille de nos clients dans le monde entier.

La hotline du service après-vente d'Altendorf : +49 571 9550-222



ALTENDORF INSPECT : LE CHECK-UP DE VOTRE SCIE CIRCULAIRE À FORMAT.

ALTENDORF INSPECT.

En optant pour une Altendorf, vous avez déjà posé les jalons pour une longue durée de vie de la scie. Cependant, même les meilleures scies ont besoin d'entretien. D'où l'intérêt d'Altendorf inspect, le check-up de votre scie circulaire à format Altendorf. Un technicien du service après-vente d'Altendorf vérifie votre scie dans les moindres détails. Il détermine s'il faut remplacer des pièces d'usure. Il vérifie les réglages de base de votre scie et contrôle toutes les fonctions de la machine, et ce à un prix forfaitaire avantageux. Seules les pièces de rechange nécessaires sont comptées séparément.



RETROUVEZ ALTENDORF EN LIGNE : SUR ORDINATEUR, TABLETTE OU SMARTPHONE.

RESTEZ CONNECTÉ AUX ACTUALITÉS DE VOTRE F45.

L'actuel site d'Altendorf est disponible sur ordinateur, tablette et smartphone : Les schémas techniques et les contenus textuels sont adaptés de façon optimale à chaque support. Où que vous soyez, découvrez de nouvelles informations sur votre F 45, et toutes les autres machines et offres Altendorf : formations, extensions de garantie, entretien et autres prestations de service. Restez connecté !



L'ALTENDORF FORUM POUR LES AMATEURS DE LA MARQUE.

BIENVENUE !

L'Altendorf Forum constitue le point de contact direct avec l'entreprise. Il vous permet de vous informer avant tout le monde des nouveautés et de profiter d'un échange professionnel avec les collaborateurs d'Altendorf et d'autres spécialistes du secteur. Venez à la rencontre d'experts à différents endroits et en diverses occasions, par exemple lors d'un salon ou d'une conférence, ou informez-vous tout simplement sur un sujet en particulier, par exemple un nouveau produit ou service ou une opération spéciale. Avec la carte de membre, vous ne manquez aucune information clé en rapport avec Altendorf.

Rejoignez dès à présent l'Altendorf Forum !

Inscrivez-vous sans attendre sur www.altendorf.com



