

PAOLINO
BACCI

INCOMPARABLE TECHNOLOGY *since 1918*



MOA / MOD



Mortasatrice oscillante automatica

Le mortasatrici MOA e MOD eseguono cave e fori con cicli di lavoro automatico. Si caratterizzano per:

- Robusta struttura interamente in ghisa.
- Movimento di oscillazione dei mandrini con bussole e sfere scorrevoli su guide temperate e rettificate.
- Mandrino sovradimensionato per la lavorazione con utensili di grande diametro (max 50 mm.)
- Cinghia di trasmissione al mandrino ad alta aderenza.
- Elevata frequenza di oscillazione che garantisce una perfetta finitura e massima produttività.
- Agevole regolazione (senza chiavi) della larghezza della cava a mezzo visualizzatore di quota decimale.
- Registrazione della distanza tra il tavolo ed il mandrino per ridurre la corsa di accostamento in funzione della lunghezza dell'utensile.
- Controllo idraulico della velocità di avanzamento dei tavoli.

OPZIONALI

- Comando a pedale per funzionamento semiautomatico.
- Max. ampiezza della cava di 180 mm. (standard 120 mm.)



Automatic mortising machine

The MOA and MOD mortising machines perform bores and slots in an automatic work cycle.

Special features of these machines are:

- Strong cast iron frame.
- Oscillation movement of spindles with ball bushing, sliding on hardened and ground guides.
- Overdimensioned spindle to work with tools with large diameter (max. 50 mm.)
- Drive belt to spindle with high contact.
- High oscillation frequency to assure a perfect finish and high output.
- Easy adjustment of the slot width by decimal digital read-out, without the use of wrenches.
- Adjustment of the distance between table and spindle to reduce the approaching stroke according to tool length.
- Hydraulic control of table feed speed.

OPTIONALS

- Foot pedal control for the semiautomatic work cycle.
- Maximum slot width of 180 mm. (standard 120 mm.)



Mortaiseuse oscillante automatique

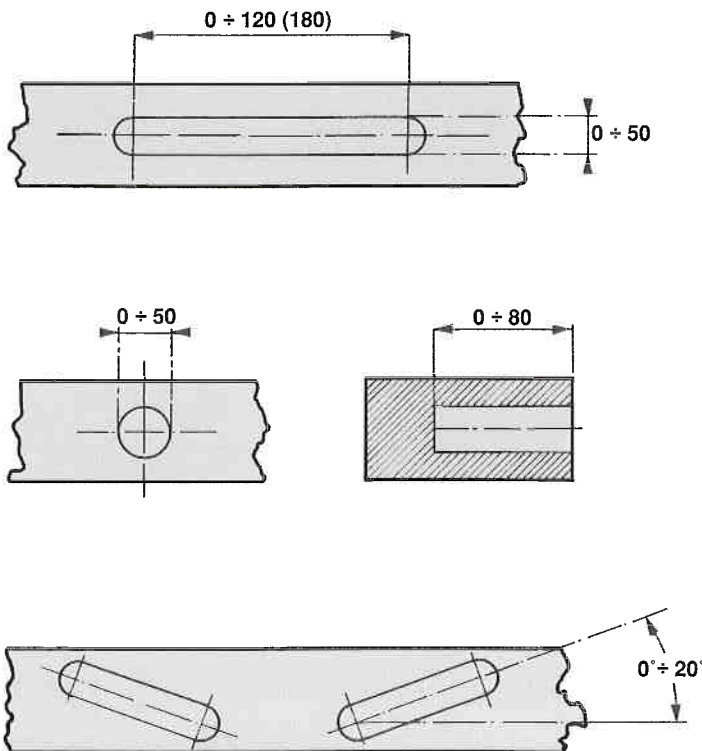
Les mortaiseuses MOA et MOD exécutent mortaises et trous avec le cycle de travail automatique.

Les caractéristiques principales sont:

- Solide structure complètement en fonte.
- Mouvement d'oscillation des mandrins avec douilles à billes coulissantes sur guides trempées et rectifiées.
- Mandrin surdimensionné pour l'usinage avec outils de grand diamètre (maxi 50 mm.)
- Courroie de transmission au mandrin à haute adhérence.
- Haute fréquence d'oscillation qui garantit un usinage parfait et grande productivité.
- Facile réglage (sans clés) de la largeur de la mortaise pour le moyen d'un visualisateur de cote décimale.
- Réglage de la distance entre la table et le mandrin pour réduire la course de rapprochement en fonction de la longueur de l'outil.
- Contrôle hydraulique de la vitesse d'avancement des tables.

SUR DEMANDE

- Commande à pédale pour fonctionnement semiautomatico.
- Largeur maxi de la mortaise de 180 mm. (standard 120 mm.)





- Visualizzatore di quota
- Digital read-out
- Visualisateur de côte décimal
- Gesichtsgerät
- Visualizador de medida



- Normativa CE
- CEE rules
- Normes CE
- EG Regeln
- Normas CE



- Mandrino oscillante
- Oscillating spindle
- Mandrin oscillante
- Schwingende Spindel
- Mandril oscilante

DATI TECNICI · TECHNICAL FEATURES · DONNES TECHNIQUES · TECHNISCHE DATEN · DATOS TECNICOS

Giri mandrino	giri 1'	9500	Peso lordo	MOA	Kg. 600
Max ampiezza di oscillazione	mm	120 (*)		MOD	Kg. 700
Max profondità cave	mm	80	Dimensioni d'ingombro	MOA mm.	950 x 800 x 1210
Max inclinazione dei tavoli		± 20°		MOD mm.	1400 x 800 x 1210
Diametro attacco utensile	mm	16 (*)	Misure d'imballo	MOA mm.	1100 x 1000 x 1400
Diametro max utensile	mm	50		MOD mm.	1500 x 1000 x 1400
Registrazione verticale dei tavoli	mm	100			
Motore mandrino	HP	3			
Peso netto	MOA	Kg. 450			
	MOD	Kg. 530			

(*) Diverso su richiesta

Spindle speed	RPM/1'	9500	Gross weight	MOA	Kg. 600
Max oscillation width	mm	120 (*)		MOD	Kg. 700
Max slot depth	mm	80	Overall dimensions	MOA mm.	950 x 800 x 1210
Max table inclination		± 20°		MOD mm.	1400 x 800 x 1210
Diam. for the tool fixing	mm	16 (*)	Case size	MOA mm.	1100 x 1000 x 1400
Max diam. of tool	mm	50		MOD mm.	1500 x 1000 x 1400
Vertical adjustment of the table	mm	100			
Spindle motor	HP	3			
Net weight	MOA	Kg. 450			
	MOD	Kg. 530			

(*) Different upon request

Tours mandrin	RPM/1'	9500	Poids brut	MOA	Kg. 600
Largeur maxi d'oscillation	mm	120 (*)		MOD	Kg. 700
Profondeur maxi des mortaises	mm	80	Dimensions d'encombrement	MOA mm.	950 x 800 x 1210
Inclinaison maxi des tables		± 20°		MOD mm.	1400 x 800 x 1210
Diam. queue outil	mm	16 (*)	Dimensions d'emballage	MOA mm.	1100 x 1000 x 1400
Max maxi outil	mm	50		MOD mm.	1500 x 1000 x 1400
Réglage vertical des tables	mm	100			
Moteur mandrin	HP	3			
Poids net	MOA	Kg. 450			
	MOD	Kg. 530			

(*) Different sur demande

Spindeldrehzahl	U/min	9500	Brutto Gewicht	MOA	Kg. 600
Maximale Schwingbreite	mm	120 (*)		MOD	Kg. 700
Maximale Langlochtiefe	mm	80	Maschinenmaße	MOA mm.	950 x 800 x 1210
Maximale Tischneigung		± 20°		MOD mm.	1400 x 800 x 1210
Durchmesser der Werkzeugbefästigung	mm	16 (*)	Verpackungsmaße	MOA mm.	1100 x 1000 x 1400
Maximale Werkzeugdurchmesser	mm	50		MOD mm.	1500 x 1000 x 1400
Vertikale Verstellbarkeit der Tische	mm	100			
Spindelmotorleistung	PS	3			
Netto Gewicht	MOA	Kg. 450			
	MOD	Kg. 530			

(*) Verschieden auf Anfrage

Giro mandriles	giri 1'	9500	Peso bruto	MOA	Kg. 600
Max anchura de oscilación	mm	120 (*)		MOD	Kg. 700
Max profundidad taladrado	mm	80	Dimensiones Externas	MOA mm.	950 x 800 x 1210
Max inclinación de la mesa		± 20°		MOD mm.	1400 x 800 x 1210
Diametro ataque herramienta	mm	16 (*)	Dimensiones de embalaje	MOA mm.	1100 x 1000 x 1400
Diametro max herramienta	mm	50		MOD mm.	1500 x 1000 x 1400
Registación vertical de la mesa	mm	100			
Motor mandrin	HP	3			
Peso neto	MOA	Kg. 450			
	MOD	Kg. 530			

(*) Diferente a petición

ED. N.4.03.2003



INCOMPARABLE TECHNOLOGY since 1918

PAOLINO BACCI
56021 CASCINA - Pisa - Italy
Viale Campania, 32
Tel. 050.75491 - Fax 050.754975
www.bacchi.com



CHALLENGERS
AWARDS
WINNER

La Ditta si riserva il diritto di apportare modifiche senza preavviso / We reserve the right to alter our design and equipment without notice. / Nous reservons le droit d'y apporter toute modifications sans préavis / Änderungen behalten wir uns ohne Voranzeige / Sarà nuestro derecho modificar las características sin previo aviso



Automatische schwingende Langlochbohrmaschine

Die Langlochbohrmaschinen MOA und MOD erfolgen Löcher und Bestöße in automatischem Arbeitszyklus.

Die Eigenschaften dieser Maschinen sind:

- Starke Struktur gänzlich aus Gusseisen.
- Spindelschwingbewegung mit Kugelbüchsen, die auf geschliffene und temperierte Führungen laufen.
- Überdimensionierte Spindel für die Arbeit mit Werkzeugen, die einem großen Durchmesser haben (max. 50 mm.)
- Treibriemen der Spindel mit hohem Kontakt.
- Die hohe Schwingfrequenz versichert eine perfekte Bearbeitung und eine maximale Leistung.
- Einfache Einstellung (ohne Schlüssel) der Bestoßbreite durch Gesichtsgerät mit Angaben der Dezimalquote.
- Regelung der Entfernung zwischen Tisch und Spindel, um den Annäherungshub nach der Länge des Werkzeugs zu reduzieren.
- Hydraulische Kontrolle der Vorschubgeschwindigkeit der Tische.

ZUSÄTZLICHE EINRICHTUNGEN

- Fußpedal für halbautomatisches Arbeitszyklus.
- Maximale Breite des Bestoßes von 180 mm. (Standard 120 mm.)



Taladradora oscilante automática

La mortajadora MOA e MOD ejecuta taladro corrido y fijo con ciclo de trabajo en automático.

Se caracteriza por:

- Robusta estructura enteramente en fundición.
- Movimiento de oscilación de los mandriles por contacto a esfera móviles sobre guías templadas y rectificadas.
- Mandril sobredimensionado para el trabajo con herramientas de gran diámetro (max. 50 mm).
- Correa de transmisión al mandrin a alta adherencia.
- Elevada frecuencia de oscilación que garantiza un perfecto acabado y una máxima productividad.
- Fácil regulación (sin llaves) de la anchura de la oscilación por medio de visualizador de medida decimal.
- Registro de la distancia entre la mesa y el mandrin para reducir la carrera de acercamiento en función de la largura del utensilio.
- Control hidráulico de la velocidad de avance de la mesa.

OPCIONALES

- Mando a pedál para funcionamiento semiautomático.
- Máxima anchura de taladrado de 180 mm. (standard 120 mm).

