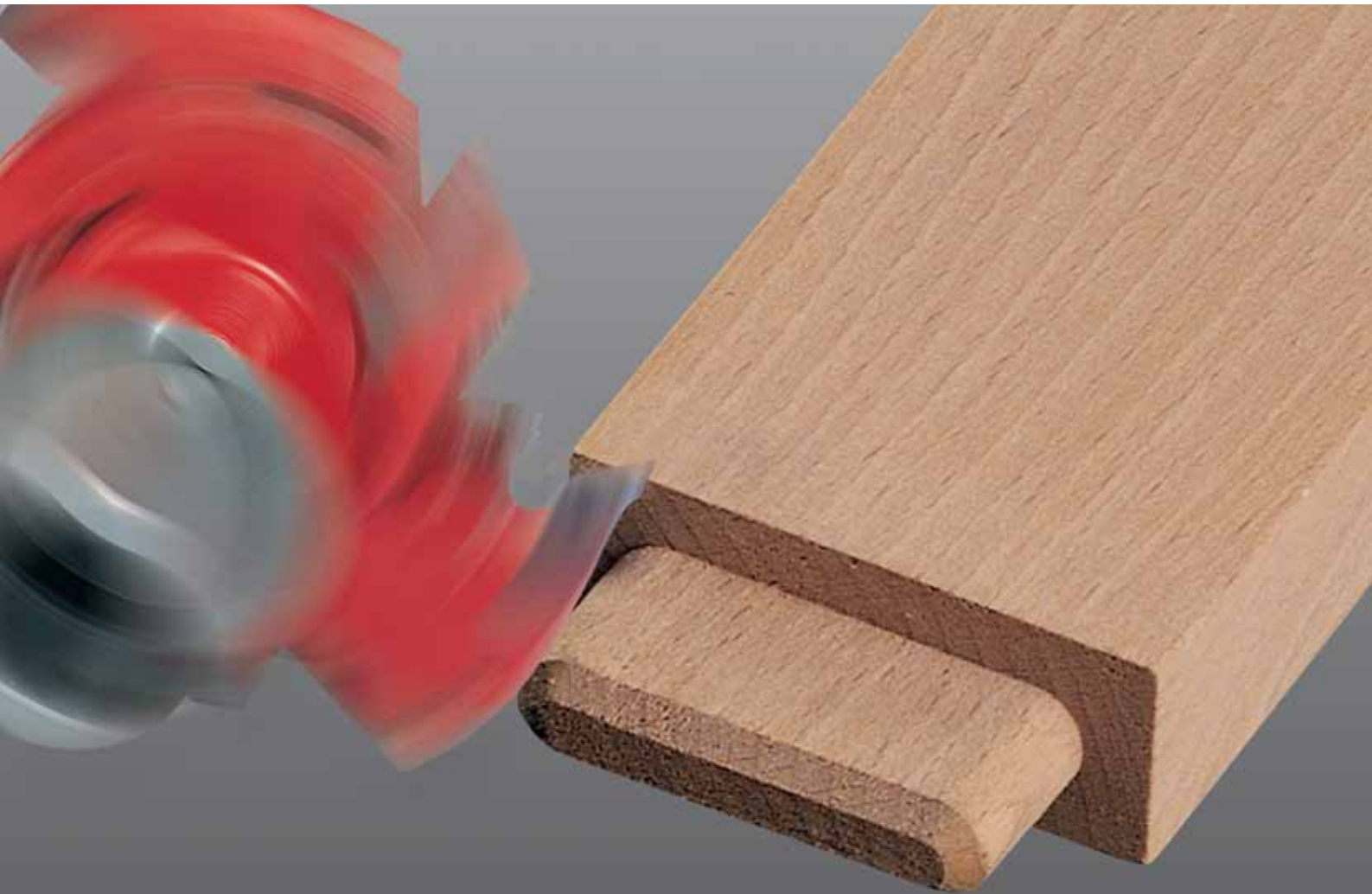



INCOMPARABLE TECHNOLOGY *since 1918*



TSG2T


www.hoechsmann.com

 **Tenonatrice stondante automatica a due tavoli**

La tenonatrice stondante automatica TSG2T è in grado di eseguire tenoni arrotondati aventi qualsiasi inclinazione ed anche tenoni verticali rispetto al piano dei tavoli. Il movimento di rivoluzione della fresa intorno al tenone è meccanico e senza alcuna discontinuità; le regolazioni di spessore, larghezza ed inclinazione del tenone si effettuano in pochi secondi senza dover arrestare la macchina. Il movimento alternato dei tavoli è controllato da un cilindro idraulico che garantisce sempre una esatta posizione del tenone rispetto alle superfici di riferimento.

La macchina è dotata di serie con il **ciclo antisplinteratura**, selezionabile nei casi di reali necessità.

Il movimento continuo della testa, l'elevata precisione della meccanica, la rigidità assoluta del basamento in fusione di ghisa ed il controllo idraulico del movimento dei tavoli consentono **la più elevata produttività nella sua categoria**.

 **Double automatic rounding off tenoning machine**

The automatic rounding off tenoning machine can produce any type of rounded tenons with any inclination, and even vertical tenons as to the table surface.

The revolution movement of the cutter around the tenon is mechanical and continuous. The thickness, the width and the inclination of the tenon can be adjusted in a few seconds, without stopping the machine.

The alternate movement of the tables is controlled by 1 hydraulic cylinder, which grant an exact positioning of tenons as to the reference surfaces.

The standard machine is provided with the **antisplintering cycle**, to be selected when really necessary.

The continuous movement of the head, the high precision of mechanics, the rigidity assured by a cast frame of one piece and the hydraulic control of the tables movement allow, **the highest production in the range of single-head tenoners**.

 **Tenonneuse araseuse automatique à deux tables**


La tenonneuse araseuse automatique TSG2T exécute des tenons arrondis avec toutes les inclinaisons et aussi des tenons verticaux par rapport au plan des tables.

Le mouvement de révolution du couteau autor du tenon est mécanique et continu; les réglages d'épaisseur, largeur et inclinaison du tenon sont faites dans quelques secondes, sans arrêter la machine.

Le mouvement alternatif des tables est contrôlé par 1 verin hydraulique qui assure toujours une exacte position du tenon par rapport à la surface de référence.

La machine est équipée d'origine du **cycle anti-éclât** à sélectionner dans les cas de nécessité réelle.

Le mouvement continu de la tête, l'haute précision de la mécanique, la rigidité assurée par le bâti en fonte et le contrôle hydraulique du mouvement des tables permettent **la plus élevée cadence dans sa catégorie**.

 **Automatische Abrund-Zapfenscheidmaschine mit 2 Tischen**

Die automatische Rundzapfenschneidmaschine TSG2T ist in der Lage Rundzapfen in jeder Neigung, auch senkrecht zum Tisch, herzustellen. Die Drehbewegung der Fräse um den Zapfen ist mechanisch und beständig. Die Tiefe, die Breite und die Neigung des Zapfens können in wenigen Sekunden reguliert werden, ohne die Maschine anzuhalten.

Die Wechselbewegung der Tische ist von 1 hydraulische Zylinder kontrolliert, die eine richtige Zapfenstellung der Beziehungsoberflächen gegenüber gewähren.

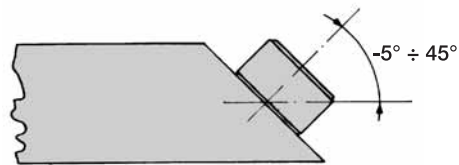
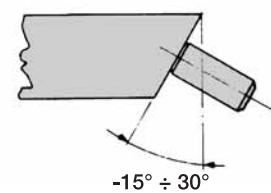
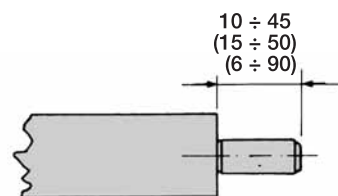
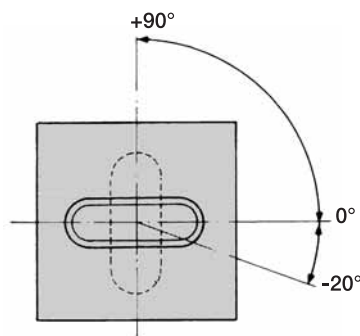
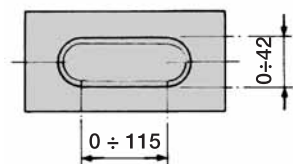
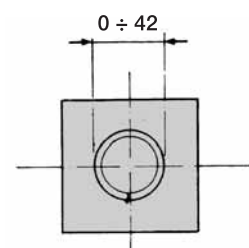
Die Maschine ist serienmäßig mit einem **Splitterschutzzyklus** ausgestattet, der wahlweise betätigt werden kann. Die beständige Kopfbewegung, die hohe mechanische Präzision, die von einem starren Gusseisenstück gewährleistete Steifheit und die hydraulische Kontrolle ermöglichen **eine konkurrenzlose Produktivität**.



 **Espigadora automática con dos mesas**

La espigadora automática TSG2T, esta construida para hacer cualquier tipo de espigas redondeada y distintas inclinaciones así como espigas verticales con respecto al plano de la mesa. El movimiento de la fresa para la construcción de la espiga es mecánico y continuo; la regulación de grueso, ancho e inclinación de la espiga se efectua en pocos segundos sin necesidad de parar la máquina. El movimiento de las mesas es alternativo y controlado por 1 cilindro hidráulico que permite siempre una posición exacta, de la espiga respecto a la cara de referencia. La máquina esta dotada de serie con un **ciclo antiastillas** en seleccionable en caso de necesidad.

El movimiento continuo del cabezal, la elevada precisión mecánica y la rigidez del chasis construido de fundición y el control hidráulico del movimiento de las mesas, non dan **la más elevada productividad de su categoría**.



() Opzionali / optional

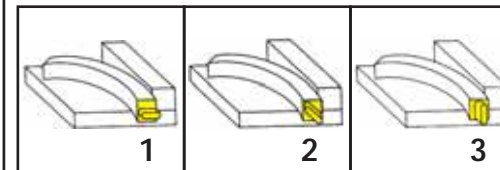
TSG2T



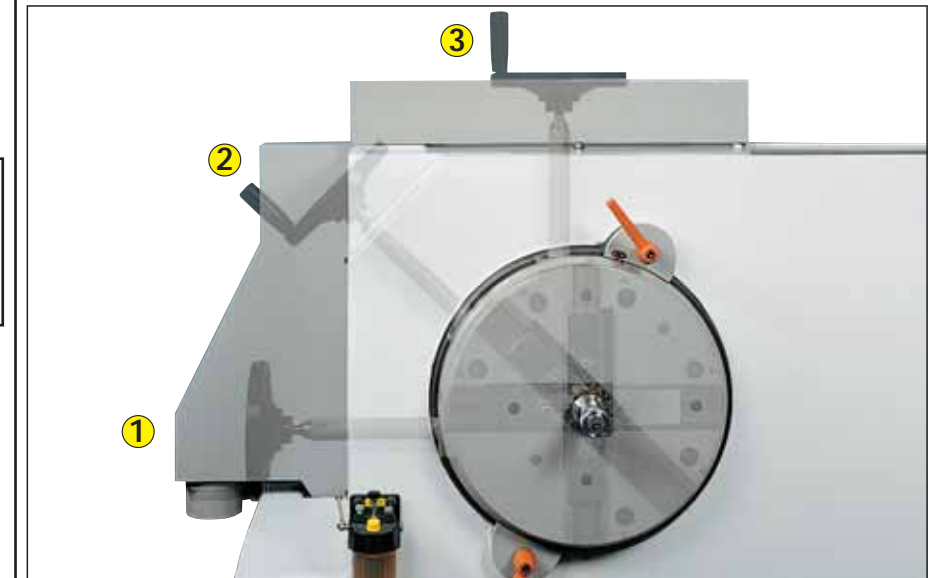
- Meccanismo di rivoluzione fresa (brevettato)
- Device for cutter revolution (patented)
- Mecanisme pour la revolution de la tête (brevetée)
- Gerät für fräsumdrehung (patentiert)
- Mecanismo para el giro de la fresa (patentado)



ESEMPI DI LAVORAZIONE WORKING EXAMPLES EXEMPLES DE TRAVAIL VERARBEITUNGSBEISPIELE EJEMPLO DE TRABAJO



- | | | |
|-----------------------|-----------------|-----------------------|
| • Tenone orizzontale | • Tenone a 45° | • Tenone verticale |
| • Horizontal tenon | • Tenon at 45° | • Vertical tenon |
| • Tenon horizontale | • Zapfen zu 45° | • Tenon vertical |
| • Waagerechter zapfen | • Espiga a 45° | • Waagerechter zapfen |
| • Espiga orizzontale | | • Espiga vertical |



185-068

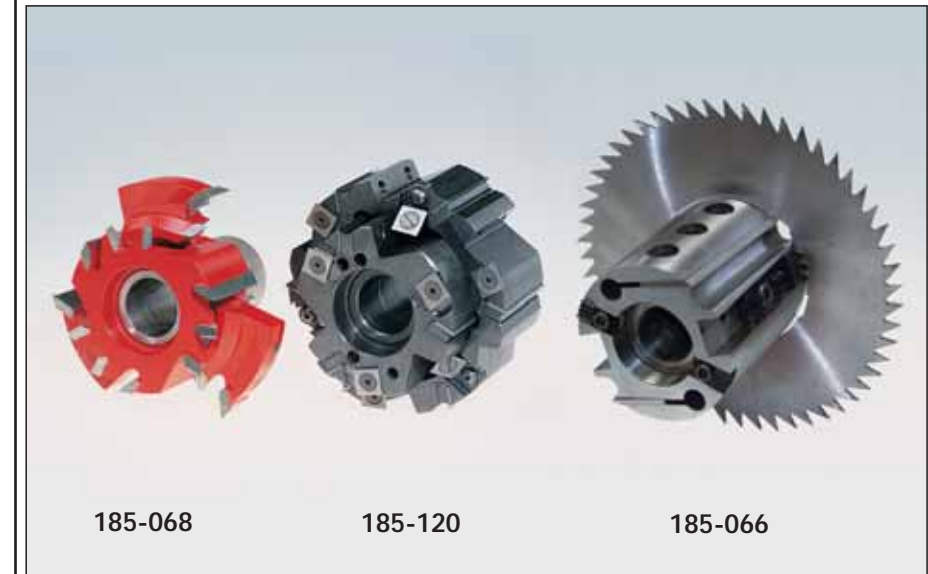
- Fresa in HM - Standard
- HM cutter - Standard
- HM tête - Standard
- HM fräs - Standard
- HM fresa - Standard

185-120

- Fresa con inserti a gettare - Opzionale
- Cutter with disposable tips - Optional
- Tête avec plaquettes reversibles - Optional
- Fräs mit auswerfenden messern - Aggregat
- Fresa con placas reversibles - Optionale

185-066

- Fresa in HSS tenoni profondità max 90 mm - Opt.
- HSS cutter tenons max depth 90 mm - Opt.
- HSS tête tonon max profondeur 90 mm - Opt.
- HSS Fräs Zapfen max Tiefe 90 mm - Opt.
- HSS fresa espigas max profundidad 90 mm - Opt.



185-068

185-120

185-066

DATI TECNICI ¥ TECHNICAL FEATURES ¥ DONNES TECHNIQUES ¥ TECHNISCHE DATEN ¥ DATOS TECNICOS

Giri dell'albero porta fresa	RPM	6000	Inclinazione tavoli:	
Max larghezza del tenone	mm	115 + 2R	verso l'alto	0 ÷ 15°
Profondità del tenone:			verso il basso	0 ÷ 30°
- con utensile standard 185-068	mm	10 ÷ 45	laterale	0 ÷ 20°
- con utensile speciale 185-120	mm	15 ÷ 50	Potenza motore rotazione fresa	HP 4
- con utensile speciale 185-066	mm	6 ÷ 90	Potenza motore rivoluzione fresa	HP 1
Spessore del tenone	mm	0 ÷ 42	Peso netto	Kg 1050
Inclinazione guide appoggio pezzi		0 ÷ 45°	Misure macchina	mm 1500x1150x1350

Spindle speed	RPM	6000	Tables inclination:	
Max tenon width	mm	115 + 2R	upwards	0 ÷ 15°
Tenon depth :			downwards	0 ÷ 30°
- with standard tools 185-068	mm	10 ÷ 45	lateral	0 ÷ 20°
- with special tools 185-120	mm	15 ÷ 50	Motor for cutter rotation	HP 4
- with special tools 185-066	mm	6 ÷ 90	Motor for cutter revolution	HP 1
Tenon thickness	mm	0 ÷ 42	Net weight	Kg 1050
Inclination of guides bearing pieces		0 ÷ 45°	Machine sizes	mm 1500x1150x1350

Tours de l'arbre porte-couteau	T/min	6000	Inclinaison des tables:	
Maxi largeur du tenon	mm	115 + 2R	vers le haut	0 ÷ 15°
Profondeur du tenon:			vers le bas	0 ÷ 30°
- avec couteau standard 185-068	mm	10 ÷ 45	vers les côtés	0 ÷ 20°
- avec couteau spécial 185-120	mm	15 ÷ 50	Puissance moteur rotation tête	CV 4
- avec couteau spécial 185-066	mm	6 ÷ 90	Puissance moteur révolution tête	CV 1
Épaisseur du tenon	mm	0 ÷ 42	Poids net	Kg 1050
Inclinaison des supports appoui-pièces		0 ÷ 45°	Dimensions de la machine	mm 1500x1150x1350

Drehzahl Fräswelle	UPM	6000	Tischenkeigung:	
Max Zapfenbreite	mm	115 + 2R	Hinauf	0 ÷ 15°
Zapfentiefe:			Hinunter	0 ÷ 30°
- mit standard Werkzeugen 185-068	mm	10 ÷ 45	Seitwärts	0 ÷ 20°
- mit besonderen Werkzeugen 185-120	mm	15 ÷ 50	Motorsleistung für Fräsumdrehung	PS 4
- mit besonderen Werkzeugen 185-066	mm	6 ÷ 90	Motorsleistung für Fräsdrehung	PS 1
Zapfenstärke	mm	0 ÷ 42	Netto Gewicht	Kg 1050
Neigung der Stützschlitten der Stücke		0 ÷ 45°	Maschinenmasse	mm 1500x1150x1350

Velocidad del eje portafresas	RPM	6000	Inclinacion de las mesas:	
Maximo ancho de espiga	mm	115 + 2R	hacia arriba	0 ÷ 15°
Profundidad de la espiga:			hacia abajo	0 ÷ 30°
- con herramienta standard 185-068	mm	10 ÷ 45	lateral	0 ÷ 20°
- con herramienta especial 185-120	mm	15 ÷ 50	Potencia motor eje portafresas	HP 4
- con herramienta especial 185-066	mm	6 ÷ 90	Potencia motor giro grupo portafresas	HP 1
Grueso de la espiga	mm	0 ÷ 42	Peso neto	Kg 1050
Inclinación de la guía apoyo piezas		0 ÷ 45°	Medidas maquina	mm 1500x1150x1350

La Ditta si riserva la facoltà di modificare le caratteristiche descritte senza darne preavviso / We reserve the right to alter our design and equipment without notice / Nous réservons le droit d'y apporter toute modification sans préavis / Änderungen vorbehalten wir uns ohne Voranzeige / Seria nuestro derecho modificar las características sin previo aviso

ED. N.6.09.2005



PAOLINO BACCI
56021 CASCINA - Pisa - Italy
Viale Campania, 32
Tel. 050.75491 - Fax 050.754975
www.bacci.com



www.hoechsmann.com