

BAUERLE

Zusatzgeräte für Fräsmaschinen *Optional equipment for spindle shapers* *Equipement spécial pour toupies*



SFM 0



SFM 1



SFM



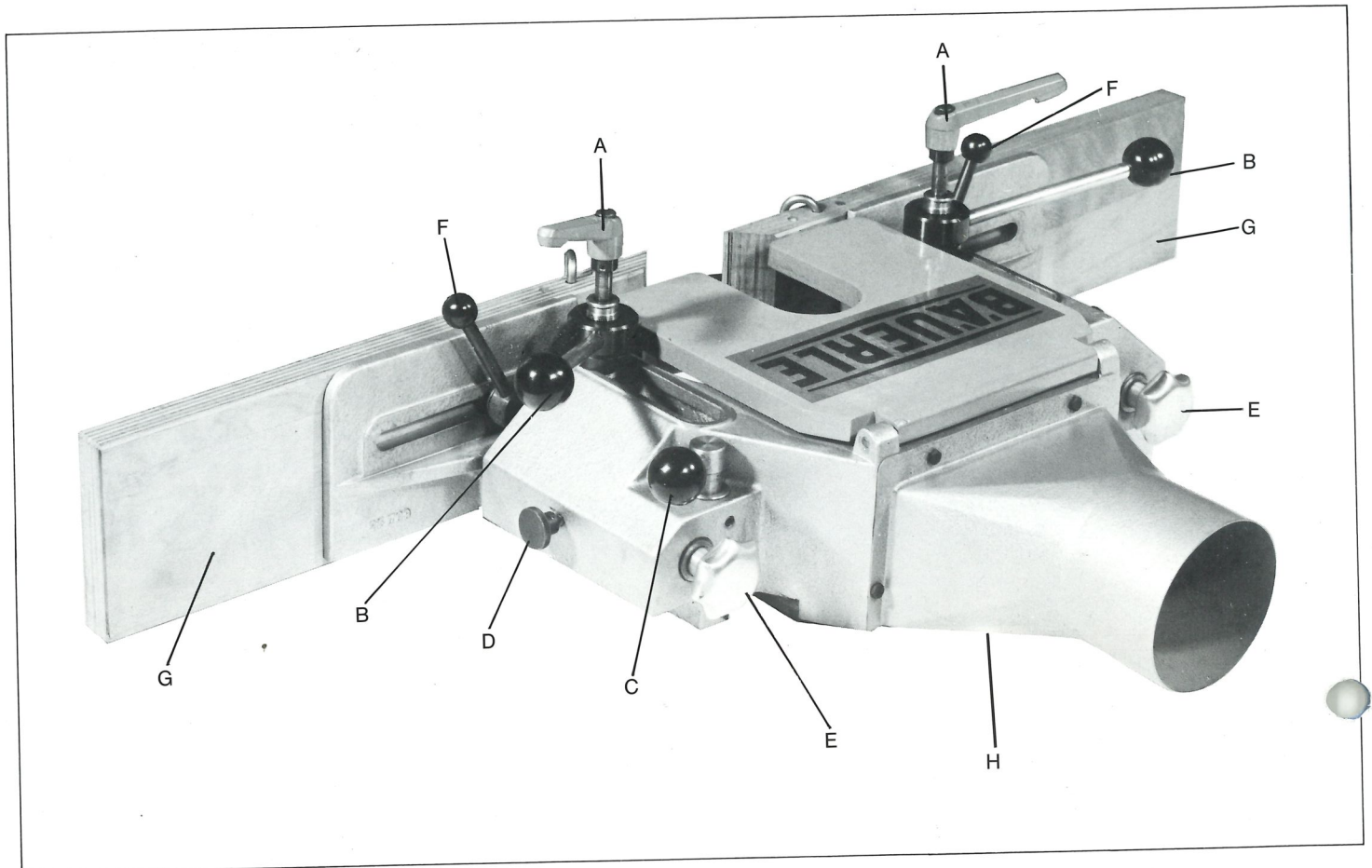
SFM 2



SFM 3



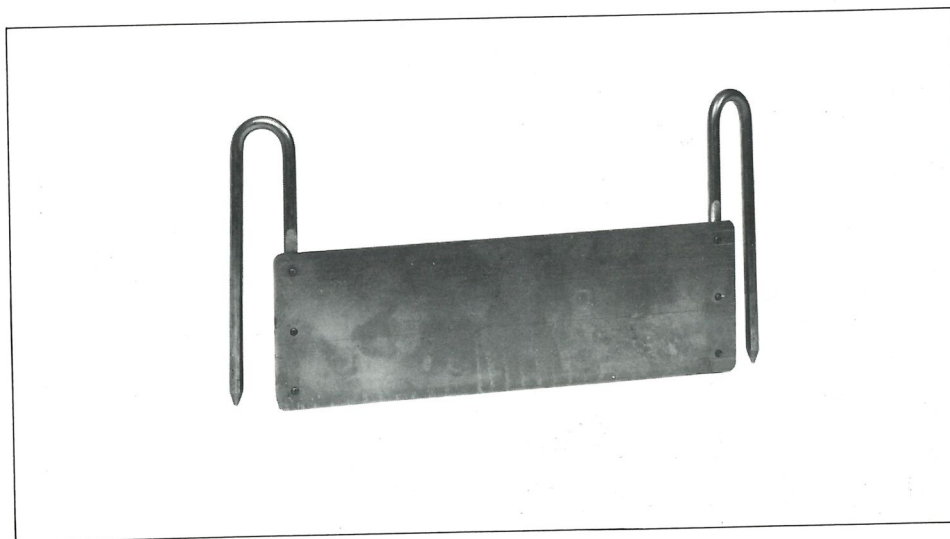
SFM 100
SFM 200



BÄUERLE Fräsanschlag Nr. 41285
drehbar 360°, mit Absaugstutzen 125 mm Ø
 Größter Werkzeug-Ø 250 mm
 Anschluß für Absaugung 125 mm Ø Nr. 41232
 Schnellverstellung 100 mm
 Feinverstellung je Einzelbacken 25 mm
 A Kipphebel für Dreharretierung
 B Klemmhebel „vor/zurück“ des ganzen Anschlag
 C Schnellverstellung des ganzen Anschlag
 D Rändelschrauben für Einzelbacken-arretierung
 E Feineinstellung der Anschlagbacken
 F Klemmhebel für Einstellen der Holzbacken
 G Schichtholz verschiebbar, Fräsanschlag auch mit Gußbacken und Pertinaxenden oder verlängerten Gußbacken lieferbar
 H Absaugstutzen 125 mm Ø Nr. 41231
 Absaugstutzen 120 mm Ø Nr. 41232

BÄUERLE Shaping fence No. 41285
turnable by 360°, with dust hood 125 mm Ø
 Max. tool diam. 250 mm
 Dust hood 125 mm Ø No. 41232
 Quick adjustment 100 mm
 Fine adjustment of each fence plate 25 mm
 A Locking levers for turnable fence
 B Locking levers "forward/backward" for complete fence
 C Quick adjustment of complete fence
 D Thumb screws for each indiv. locking of fence plates
 E Fine adjustment of fence plates
 F Locking levers for adjusting wooden fence plates
 G Laminated wooden fence plates, fence also available with cast-iron plates and pertinax edges or cast-iron plates (long type)
 H dust hood 125 mm dia. No. 41231
 dust hood 120 mm dia. No. 41232

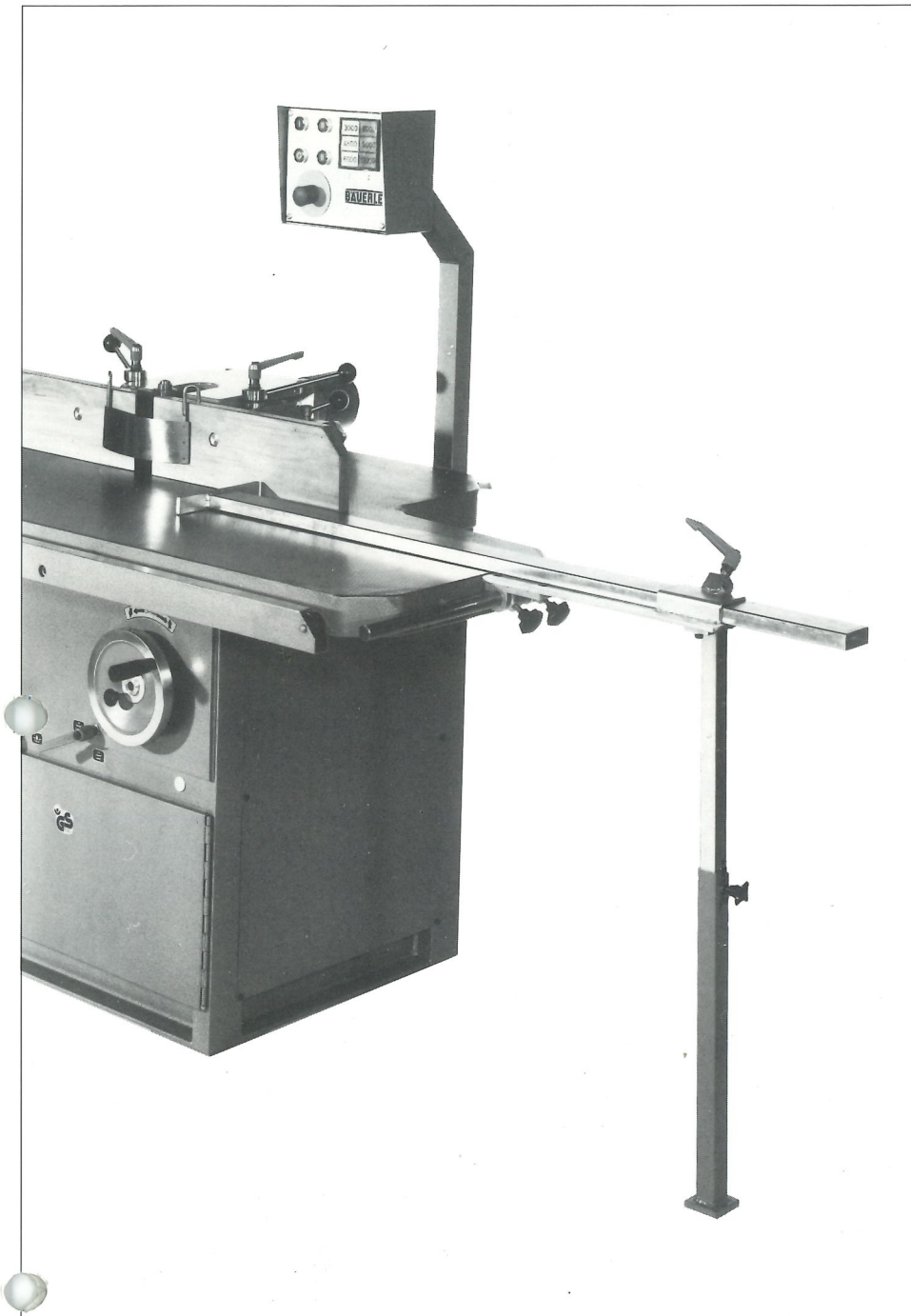
Guide de toupie BÄUERLE No. 41285
pivotant à 360° avec capot d'aspiration Ø 125 mm
 Ø max. de l'outil 250 mm
 Bouche d'aspiration 125 mm Ø, No. 41232
 Réglage rapide 100 mm
 Réglage fin des plaques de guide indépendant 25 mm
 A Poignées jaccard pour le blocage du disque portant le guide pour le positionnement sur les 360°
 B Poignées de blocage en avant et en arrière du guide complet
 C Poignées de blocage pour le réglage rapide du guide complet
 D Molettes de blocage pour réglage indépendant des plaques du guide
 E Molettes de réglage pour plaques du guide indépendant
 F Poignée de blocage pour le réglage des plaques linéaire
 G Plaques du guide en bois multiplex, le guide peut être équipé des plaques en fonte avec languettes pertinax ou des plaques en fonte (exécution longue)
 H capot d'aspiration 125 mm diam. No. 41231
 capot d'aspiration 120 mm diam. No. 41232



„Schütze Deine Hände“ Abweissbügel
 250 x 80 mm, Nr. 25961, für BÄUERLE Fräsanschlag (Bolzenaufnahme 8 mm)

"Protect your hands" for BÄUERLE shaping fence
 250 x 80 mm, No. 25961, 8 mm Ø of shackle

"Protéger vos mains" tôle de protection pour toupie BÄUERLE
 250 x 80 mm, No. 25961, (Ø des tiges 8 mm)



Rückschlagschutz für 2-m-Tisch zum Ein-
setzfräsen, verstellbar von 0-1500 mm für
kurze und lange Teile.

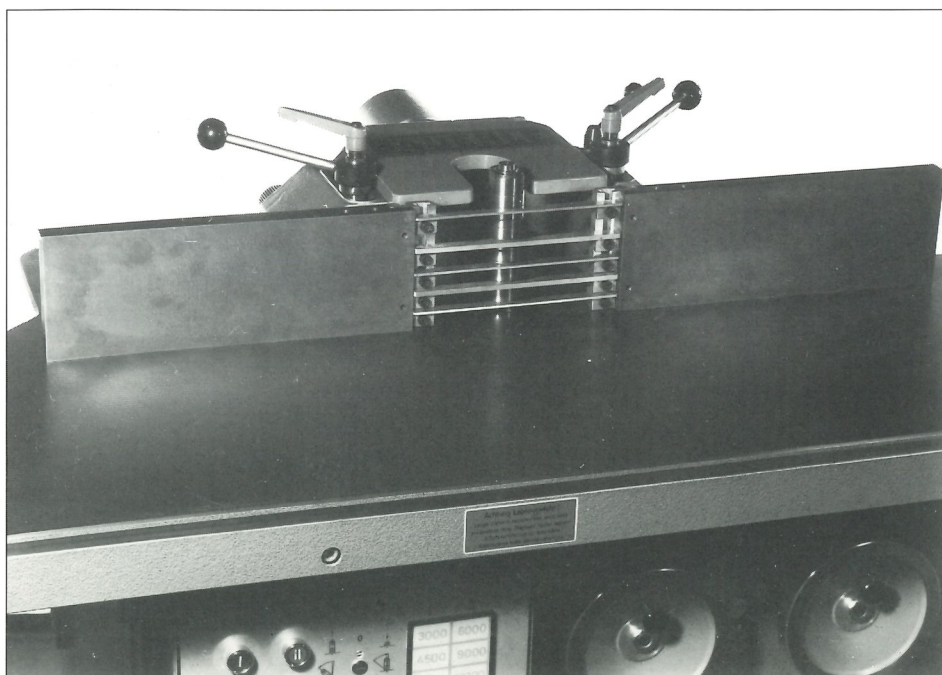
Lieferung: 1 Befestigungsschiene
1 Schieber
1 Standfuß

Kickback protection for 2-m-table for inset
moulding, adjustable 0-1500 mm for short
and long parts

consisting of 1 moulding unit
1 bar
1 stand

Protège-antiretour pour la table de 2 m
réglable individuellement de 0-1500 mm et
consistant en 1 élément de fixation

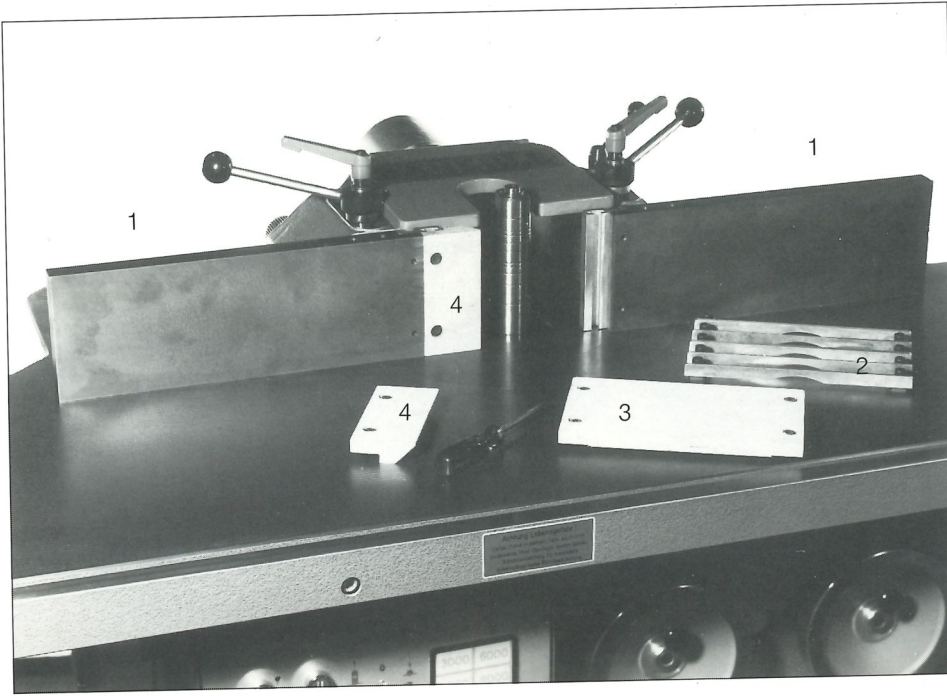
1 barre
1 pied a montant



Verstellbarer Anschlag mit Gußplatte und
Schutzgitter

Adjustable fence with cast-iron fence plate
and protective grating

Butée réglable avec plaque en fonte et
grille protectrice



Verstellbarer Anschlag, Gußplatte mit Schutzgitter und Einsatz

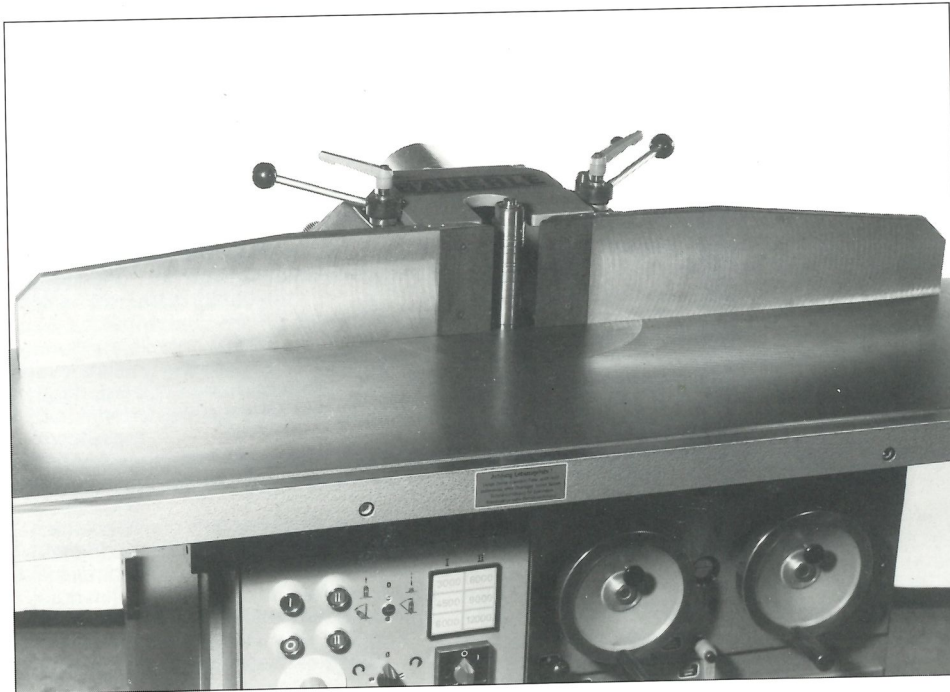
- 1 2 Gußplatten
- 2 Schutzgitter
- 3 Kehl Brett
- 4 Einsatz

Adjustable fence, cast-iron fence plate with protective grating and inset

- 1 2 cast-iron fence plates
- 2 protective grating
- 3 moulding board
- 4 inset

Butée réglable, plaque en fonte avec grille protectrice et insertion

- 1 2 plaques en fonte
- 2 grille protectrice
- 3 planchette a mouleurs
- 4 insertion



Guß-Platten für Fräsanschlag

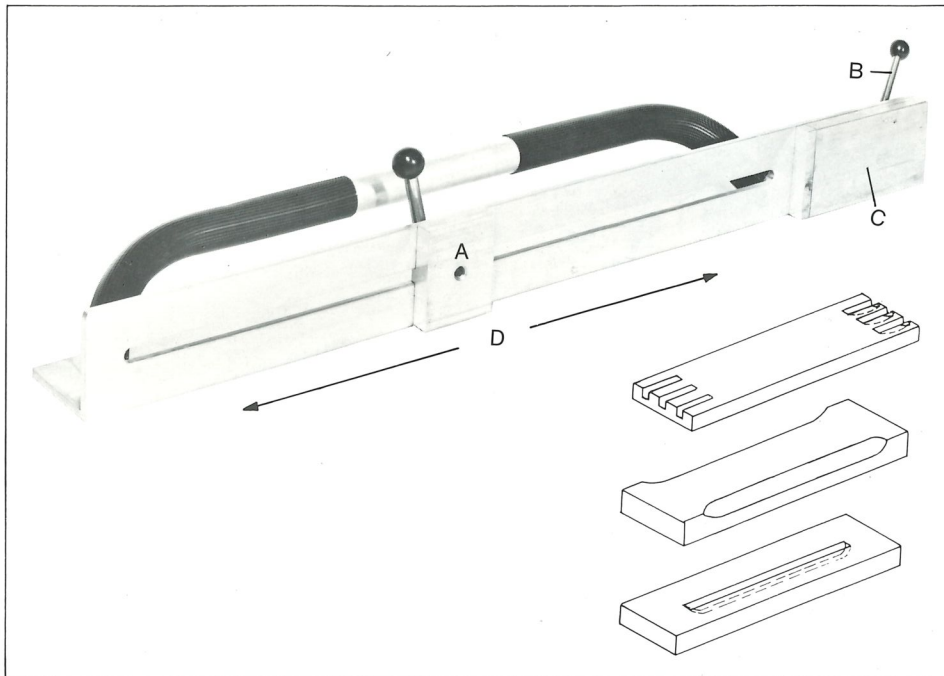
645 mm lang pro Seite, geeignet für 2-m-Tisch Nr. 45 781, 45 782, mit Pertinaxeinsatz links und rechts auswechselbar, Teile Nr. 38 718

Cast-Iron fence plates for shaping fence

645 mm per side, suitable for 2-m-table No. 45 781, 45 782 with Pertinax-edges exchangeable left and right, Part No. 38 718

Plaques en fonte pour guide de toupie

645 mm par côté pour la table de 2 m No. 45 781, 45 782 avec insertion en pertinax interchangeable à gauche et à droite, No. 38 718



Spannlade für Einsetzfräsen

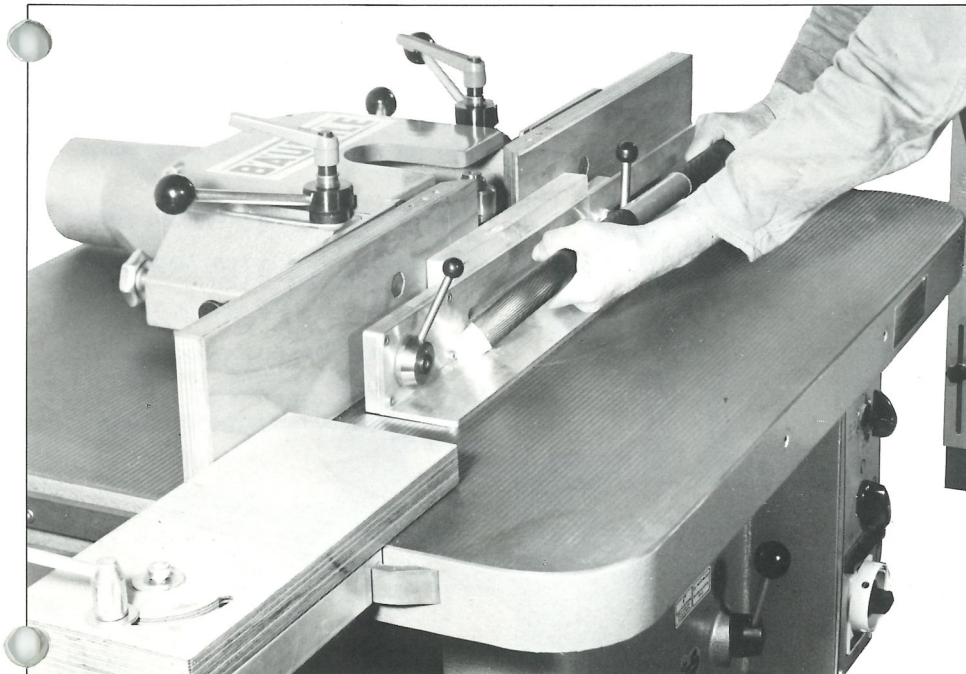
- A Stufenlos verstellbare Backe
- B Schnellspannhebel
- C Spannbacke
- D Spannlänge 550 mm (mehr auf Anfrage)

Clamping device for insert-shaping

- A Infinite variable jaw
- B Quick acting lever
- C Clamping jaw
- D Clamping width 550 mm (more on request)

Dispositif pour profil arrêté

- A Butée réglable individuelle
- B Poignée de blocage rapide
- C Arrêt de pression
- D Longueur utile 550 mm (plus long sur demande)



Spannlade im Einsatz

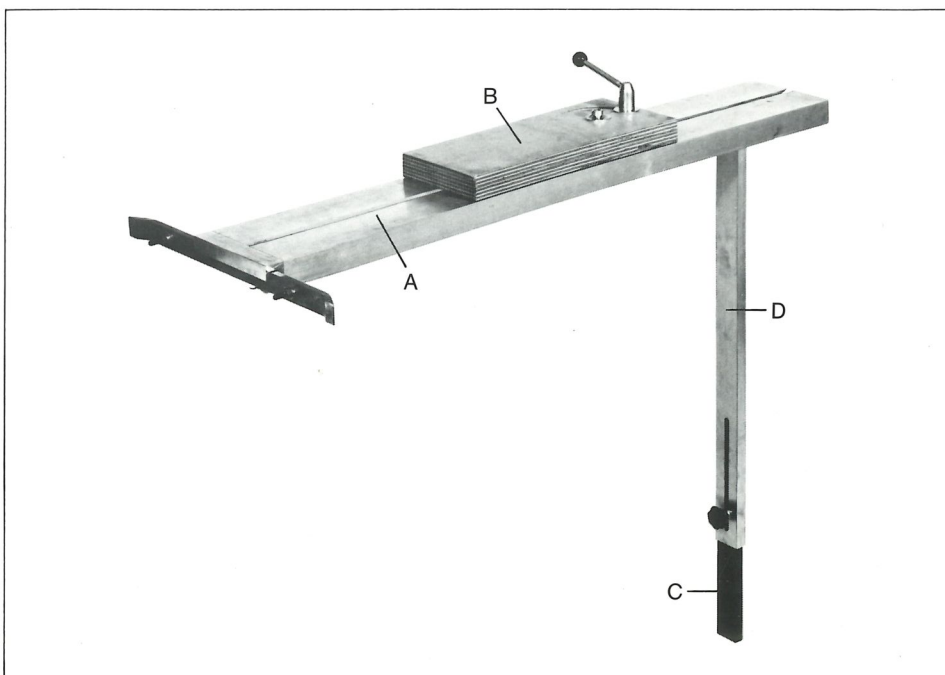
Queranschlag und Rückschlagschutz

Clamping device in operation

Horizontal fence with kick-back device

Dispositif en travail

Butée d'arrêt et sûreté de retour



Tischverlängerung

rechts und links vom Tisch
(für Tischfräsmaschinen und Bandsägen)

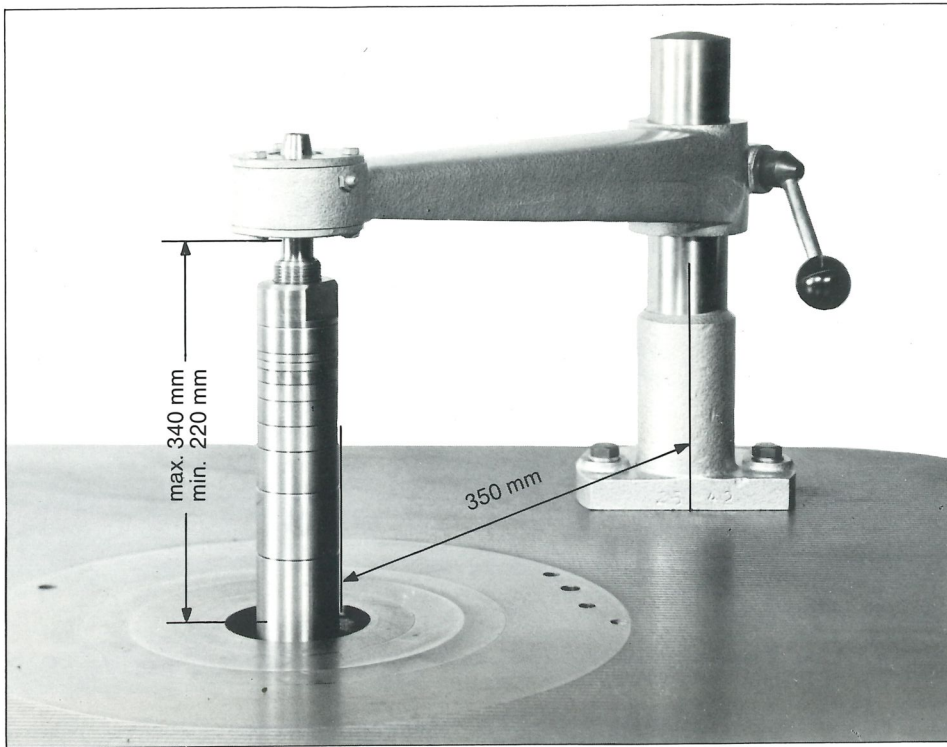
- A Tisch aus Aluminium 1100 mm
- B Queranschlag verschiebbar, 90° schwenkbar, abnehmbar, Rückschlagschutz beim Einsetzfräsen
- C „Langzeit“-Kunststoffeinsatz
- D Fuß zum Einklappen (rastet selbst ein), stufenlos einstellbar auf Tischhöhe

Table extension for left or right use (for spindle shapers and bandsaws)

- A ALU-table 1100 mm
- B Horizontal fence, adjustable in all directions, convertible, kick-back device for insert-shaping
- C "Long life" synthetic material
- D Folding leg, adjustable acc. to table-height

Rallonge de la table à droite et à gauche (pour toupe et scie à ruban)

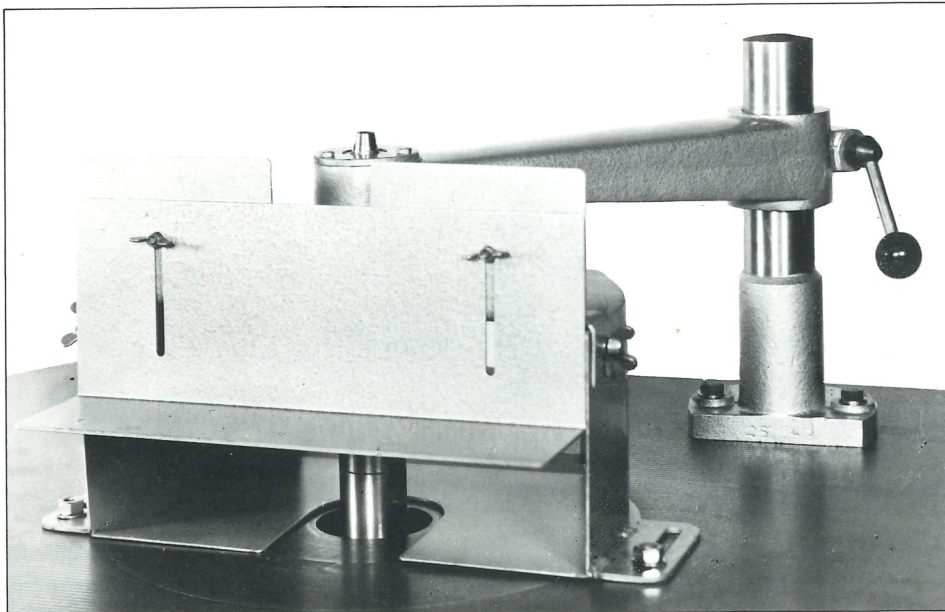
- A Table en métal léger 1100 mm
- B Butée d'arrêt réglable pivotable jusqu'à 90° et également arrêt de sûreté
- C Bout du pied en matière syntétique
- D Pied réglable en hauteur charnière avec autostop



Oberlager, Durchlaß 350 mm, Nr. 44 063

**Upper bearing, working radius 350 mm,
Nr. 44 063**

**Bras supérieur, passage entre broche de
toupie et la colonne 350 mm, Nr. 44 063**



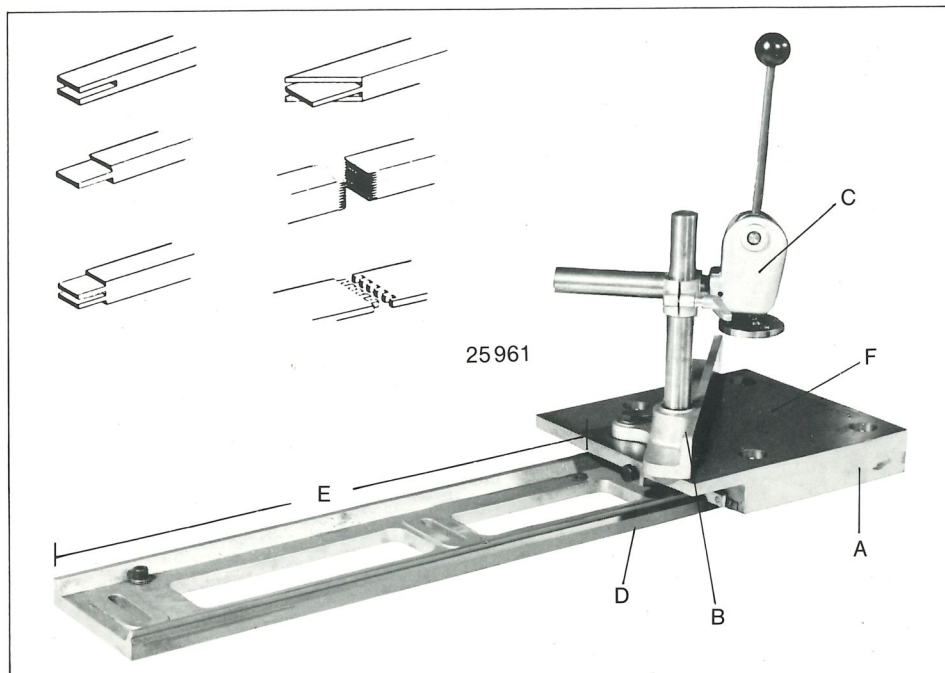
Zapfenschneid- und Schlitzhaube
größter Flugkreis ϕ 370 mm, max. Höhe des
Werkzeugsatzes 165 mm Nr. 27 557
dazu passend Absaugstutzen 125 mm ϕ
Nr. 35 013

**Protection cap for tenoning and
slotting attachment**

max. tool dia. 370 mm, max. height of tool set
165 mm No. 27 557
suitable dust hood 125 mm dia. No. 35 013

Cape d'aspiration pour tenonage

ϕ max. des outils 370 mm, hauteur max.
de l'outil 165 mm No. 27 557
capot d'aspiration correspondant 125 mm
diam. No. 35 013



Zapfenschneid- und Schlitzapparat

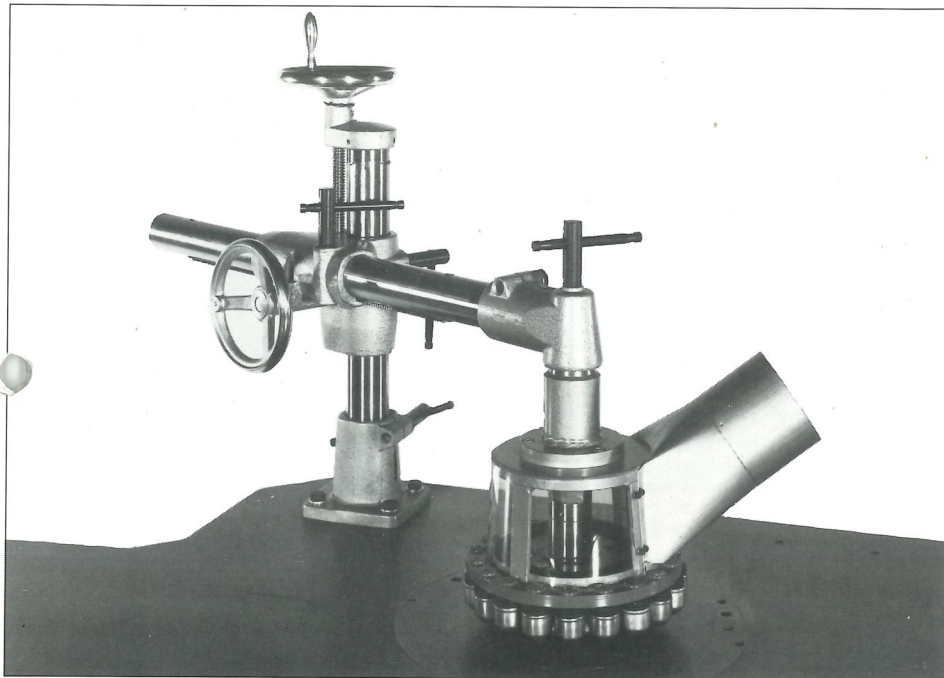
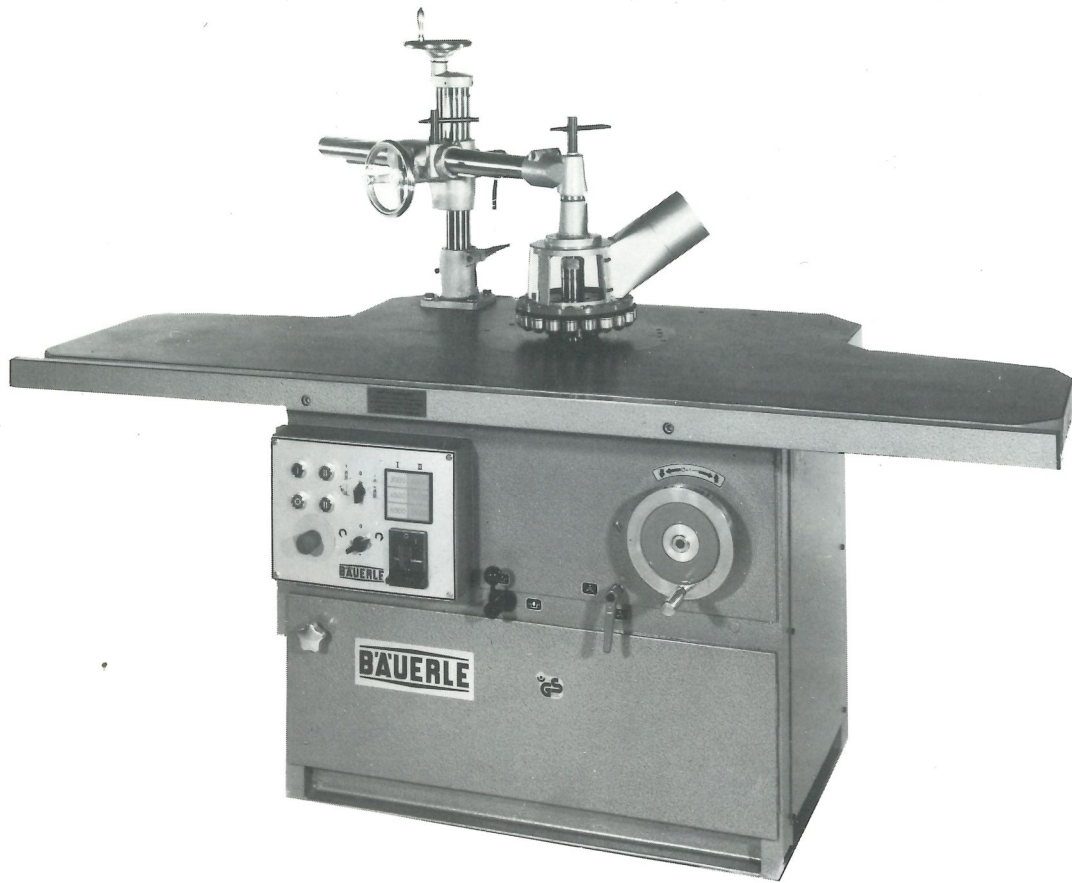
A Schlittenlauf in Kugellager
B Anschlag verstellbar bis 45° auf Gehrung
C Exzenterdruckapparat: Spannhöhe
max. 120 mm
D Länge der Grundplatte 1000 mm
E Max. Schlittenweg 750 mm
F Nutzfläche der Schiebepatte 280 x 250 mm
G Nettogewicht 55 kg

Tenoning and Slotting Attachment

A Table running on ball-bearings
B Fence adjustable up to 45°
C Eccentric clamping device: Max. clamping
height 120 mm
D Length of base plate 1000 mm
E Max. travel of carriage 750 mm
F Effective working surface of table
280 x 250 mm
G Net weight 55 kos.

Chariot à tenonner

A Table roulante sur roulements à billes
B Butée réglable jusqu'à 45°
C Avec presseur excentrique: hauteur de
serrage max. 120 mm
D Longueur du guide 1000 mm
E Course 750 mm
F Dimension de la table 280 x 250 mm
G Poids net: 55 kg



Schutzglocke für Fräsmaschinen

Technische Daten:

Max. Werkzeug-Durchmesser	180 mm
Innenhöhe	155 mm
Druckrollen	18 Stück
Absaugdurchmesser	120 mm oder 125 mm auf Anfrage
Luftgeschwindigkeit	24 m/s.
Luftmenge	1060 m ³ /h

Befestigung der Schutzglocke ist an universellen Vorschubständern wie z.B. von Haffner Nr. 46 126, Holz Her Nr. 46 127, ELU Nr. 46 153, Samco Nr. 46 155 möglich. Bitte bei Bestellung Fabrikat angeben. Patentierte Schutzglocke ist mit gefederten Rollen ausgerüstet, die eine Führung des

Werkstücks am Anlauffring erleichtern und Rückschläge verhindern. Verletzungen durch Splitter und Äste werden ausgeschlossen. Die Absaugung an der Schutzglocke sowie die auswechselbare Scheibe ermöglichen eine gute Sicht auf das Werkstück.

Protector for spindle shapers (patented)

Technical data:

Max. cutting circle diam. of tools	180 mm
Inside height	155 mm
Spring pressure rollers	18 pieces
Spring excursion	approx. 3 mm
Suction hood diam.	120 mm or 125 mm on request

Velocity of air	24 m/sec
Air volume	1060 m ³ /h

Protector to be mounted to universal support of feeding rollers e.g. Haffner No. 46 126, Holz Her No. 46 127, ELU No. 46 153, Samco No. 46 155.

Spring pressure rollers ensure accurate and safe guidance of working pieces when copying with ring fences. No back-lash. Protects hands against splinters and knot formations.

Interchangeable plexiglass and mounted dust extraction for visibility during operation. When ordering protector please mention type and make of feeding units as clamping device can be cylindrical or conical.

Protecteur (breveté) pour toupies

Les dates techniques sont les suivantes:

Diam. max. de l'outil	180 mm
Hauteur intérieure	155 mm
Rouleaux à pression de ressort	18 pièces
Trajet élastique	env. 3 mm
Aspiration diam.	120 mm ou 125 mm sur demande
Vitesse de l'air	24 m/sec.
Volume d'air	1060 m ³ /h

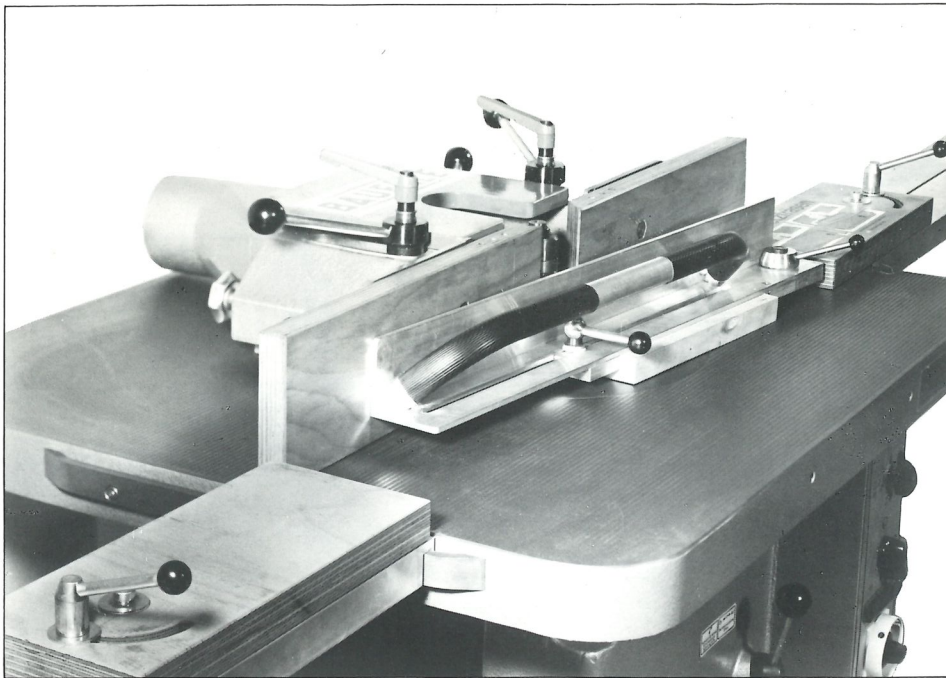
La fixation du protecteur est possible sur les supports universels des entraineurs de Haffner No. 46 126, Holz Her No. 46 127, ELU No. 46 153, Samco No. 46 155.

Le protecteur breveté est muni de rouleaux élastiques qui facilitent le guidage de la pièce à travailler à la bague de butée et évitent des contrecoups.

Il n'y a pas de blessures à cause d'éclats de bois ou de branches.

L'aspiration au protecteur ainsi que le plexiglas interchangeable permettent une vue directe sur la pièce à travailler.

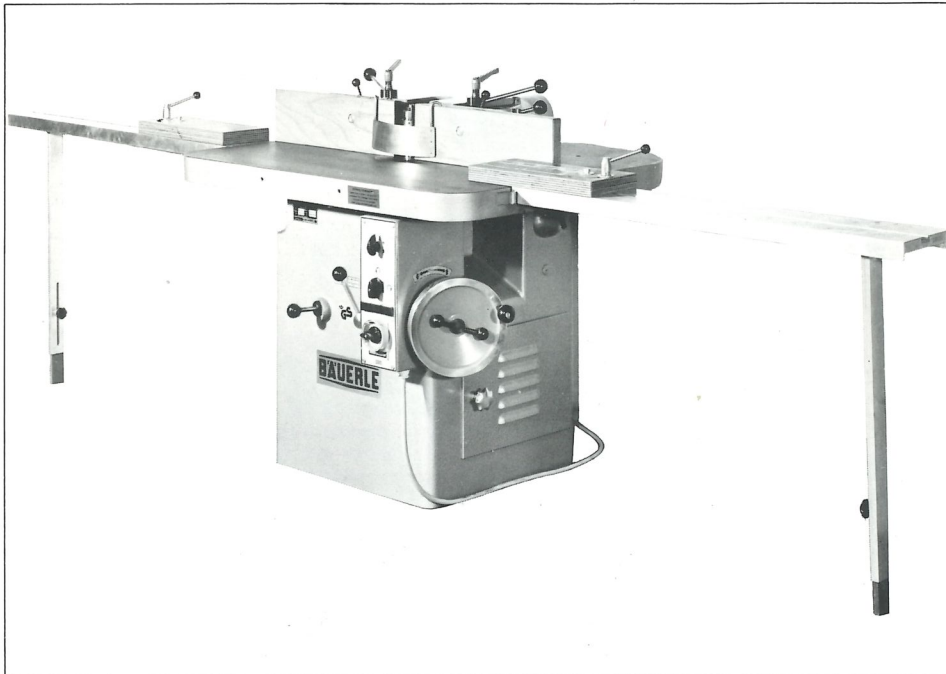
En cas de commande prière de spécifier le type d'entraineur étant donné les différents dispositifs de fixation.



BAUERLE Tischfräsmaschine SFM mit Spannlade und Tischverlängerung

BAUERLE Spindle Shaper SFM with clamping device and table extensions

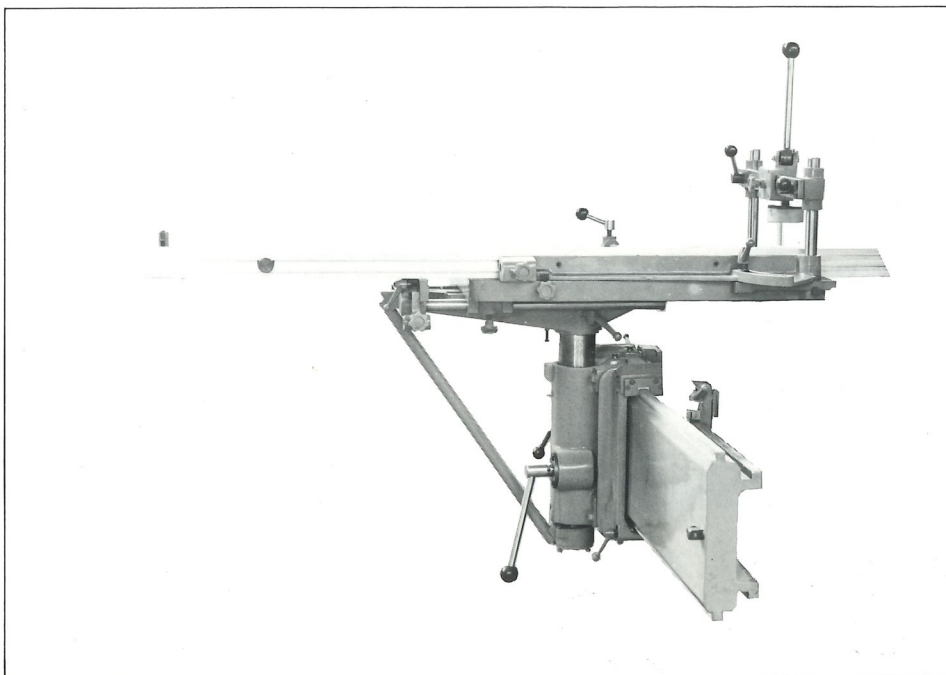
Toupie BAUERLE SFM avec rallonge de la table et dispositif pour profil d'arrêt



BAUERLE Tischfräsmaschine SFM mit Tischverlängerung links und rechts von der Maschine
Verlängerung 1100 mm, Breite 200 mm

BAUERLE Spindle Shaper SFM with table extensions left and right
Extension 1100 mm, Width 200 mm

Toupie BAUERLE SFM avec rallonge de la table à droite et à gauche de la machine
Rallonge 1100 mm, Largeur 200 mm



Rolltisch für Fräsmaschinen: kugelgelagerte Rollenführung ober- und unterhalb der Trägerschiene

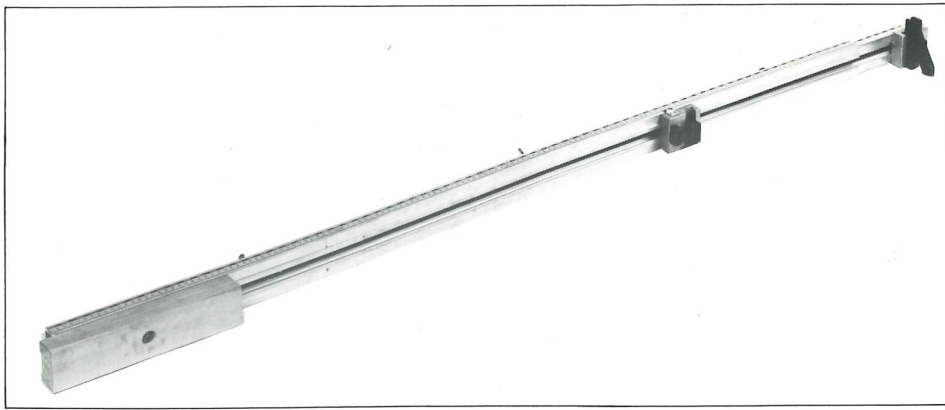
Tischplatte mit Anschlag: 750 x 440 mm
Höhenverstellung des Tisches: ± 0 bis 50 mm über Maschinentisch
Ausziehbare Tischverlängerung: 400 mm
Arbeitsweg/Tisch: 1100 mm
Trägerschiene: verstellbar um 750 mm nach beiden Seiten
Abstand Tischvorderkante/Spindelmitte: min. 160 mm, max. 550 mm

Rolling table for spindle shapers: sliding on ball bearing guides above and below slide rail

Table top with fence: 750 x 440 mm
Height adjustment of table: ± 0 up to 50 mm above machine table
Adjustable table extension: 400 mm
Travel of rolling table: 1100 mm
Slide rail: adjustable by 750 mm in both directions
Distance table front/spindle center: min. 160 mm, max 550 mm

Chariot pour toupies: guidage à rouleaux muni des roulements à billes au-dessus et au-dessous du rail de support

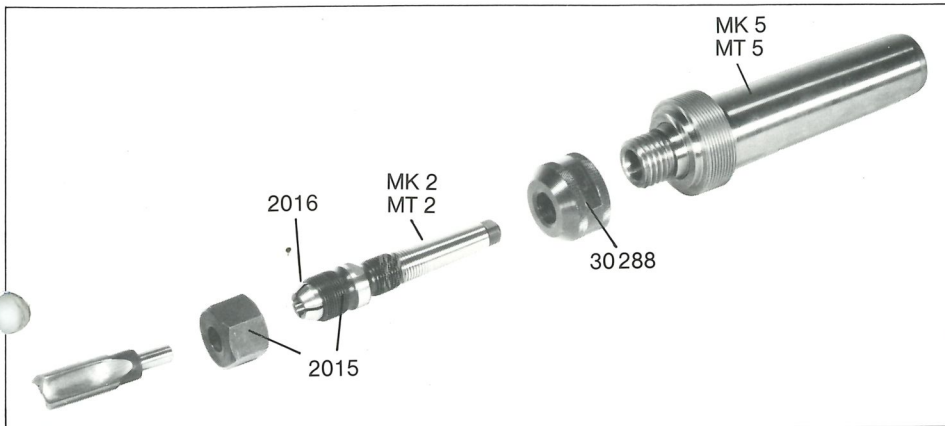
Dessus de table avec butée: 750 x 440 mm
Déplacement en hauteur de la table: ± 0 jusqu'à 50 mm au-dessus de la table
Rallonge de la table extensible: 400 mm
Course de travail de la table: 1100 mm
Rail de support: ajustable de 750 mm à droite et à gauche
Distance table arrêt/centre de l'arbre: min. 160 mm, max. 550 mm



Längenanschlag für BÄUERLE Rolltisch zu BÄUERLE Fräsmaschine, ausziehbar bis 2,5 m, Sonderausführung bis 3 m ausziehbar

ALU-length stop for rolling table to fit BÄUERLE Spindle Shaper up to 2500 mm (preferred) up to 3000 mm also available

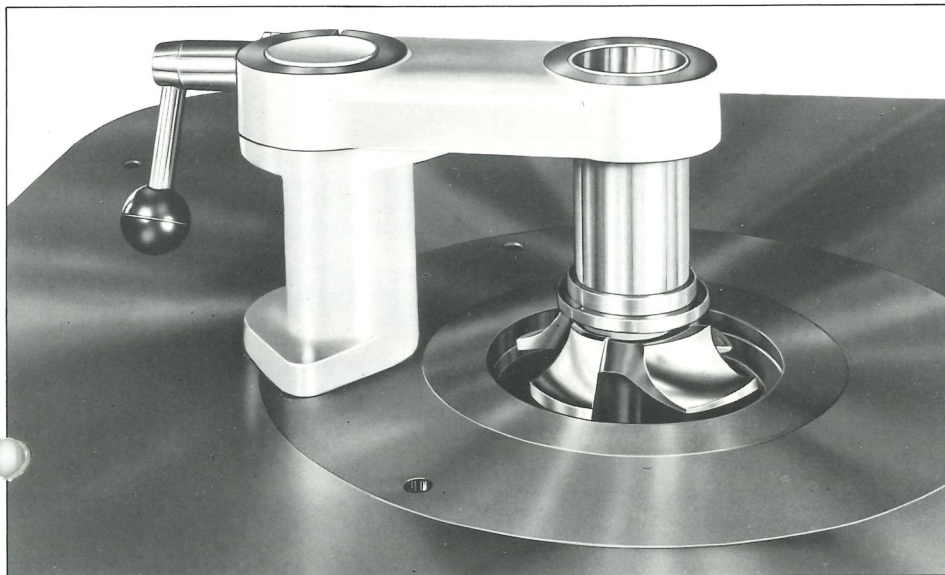
Guide de longueur de ALU pour table couissante adaptable sur toupie BÄUERLE système, télescopique jusqu'à 2,5 m de longueur, sur demande jusqu'à 3 m.



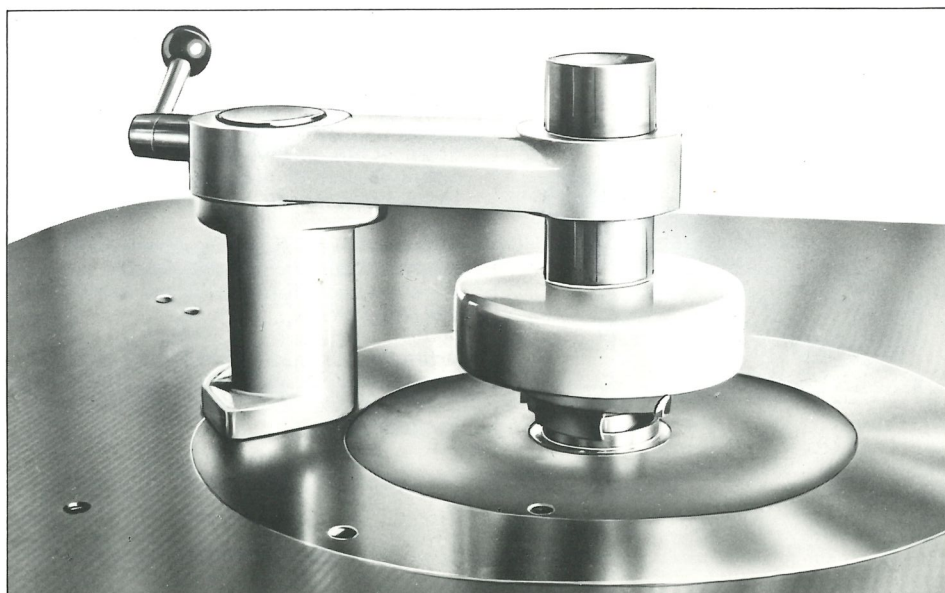
Reduzierkonus MK 5 auf MK 2 - 42.723 besonders geeignet zum Einsatz von Werkzeugen der Oberfräse Überwurfmutter 30.288, Spannzangenfutter mit Mutter 2015, Spannzange 9,5 Ø 2016, 12 Ø 2016

Reduction cone MT 5 to MT 2 - 42.723 Union nut 30.288, collet chuck with nut 2015, collet chuck 9,5 mm Ø 2016, 12 mm Ø 2016,

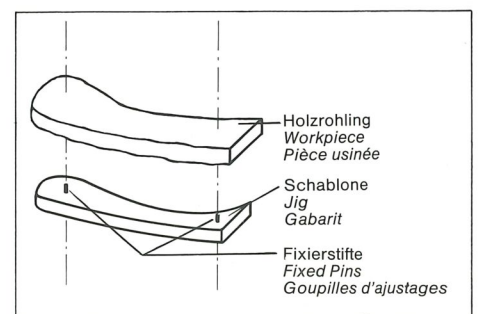
Cône de réduction de MK 5 sur MK 2 - 42.723 avec pince de serrage fendu pour utilisation des petits outils à tige pour Ø 9,5 2016, 12 mm Ø 2016, mandrin de pince de serrage 2015, écrou-raccord 30.288

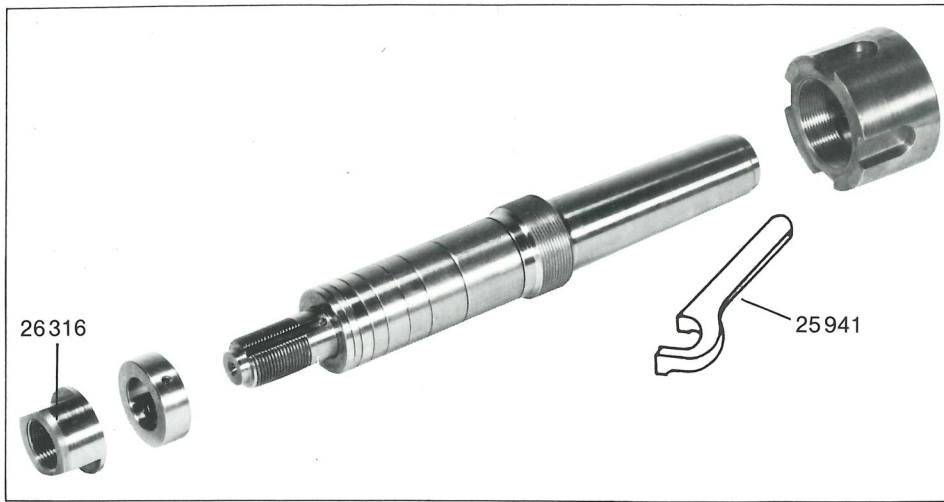


Anlaufvorrichtung von oben
Guide device, upper guide ring
Anneau de butée, en haut



Anlaufvorrichtung von unten
Guide device, lower guide ring
Anneau de butée, en bas

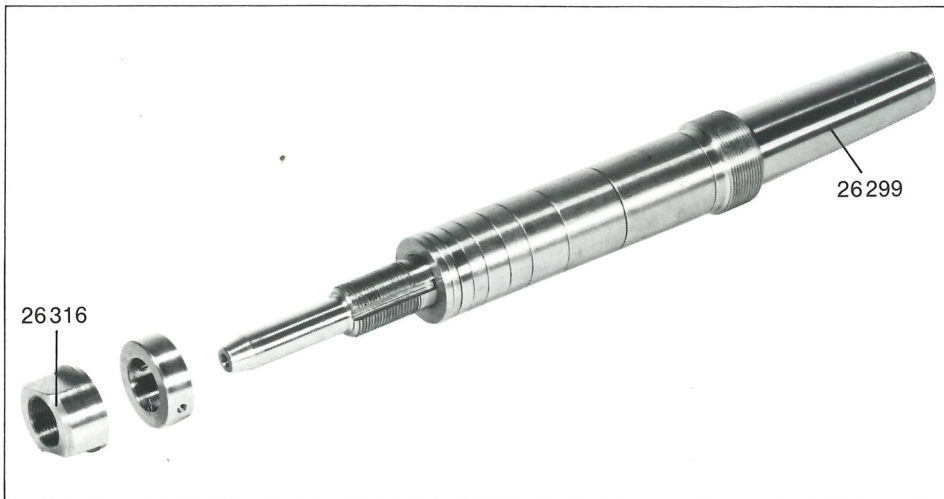




Fräsdorn kurz, 30 Ø, MK 5, Nr. 26293 mit Differentialmutter Nr. 25904, Zwischenringen, Sicherungsringen, Einspannlänge 140 mm (andere Durchmesser auch lieferbar)

Spindle, 30 mm Ø, short type, MT 5, No. 26293, complete (standard equipment), all other diameters also available

Ecrou de sûreté avec arbre de toupie 30 mm, MK 5, No. 26293, avec jeu de bagues, longueur utile 140 mm (autre arbre sur demande)



Langer Fräsdorn, 30 mm Ø, MK 5, Nr. 27589, Zapfen für Oberlageraufnahme, Aufspannlänge 185 mm, bestehend aus 1 kompl. Satz Ringen, Sicherheitsring und Dornmutter

Long Spindle, 30 mm Ø, MT 5, No. 27589, tappet diam. 20 mm for upper bearing, chucking height 185 mm, consisting of 1 complete set of spacers, security ring and arbor nut

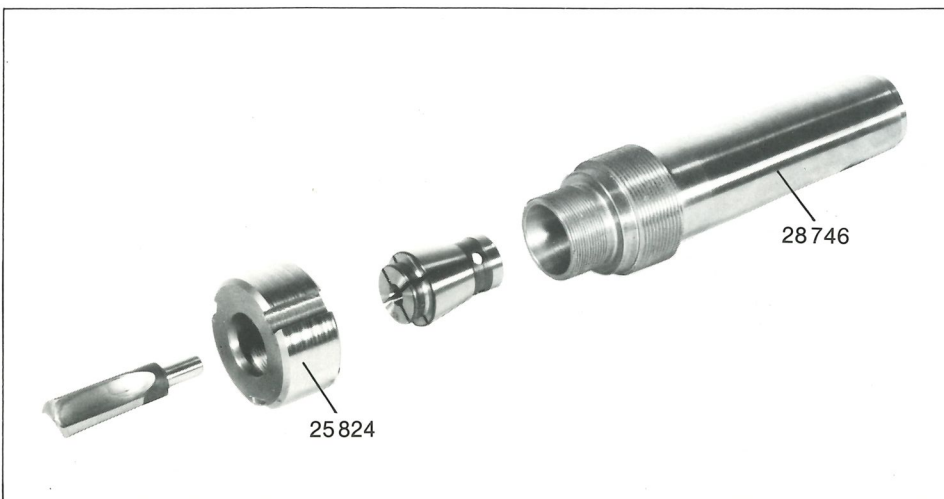
Arbre de toupie spécial Ø 30 mm, MK 5, No. 27589, avec bout Ø 20 mm, pour montage du bras supérieur long, utile 185 mm avec un jeu de bagues et écrous de sûreté



Schlitzspindel mit Schlüssel, Schlüsselbreite 8 mm, MK 5, Schlitzbreite 8 mm, Schlitzhöhe 100 mm

Slotted spindle with key, key width 8 mm, MT 5, width of slot 8 mm, length of slot 100 mm

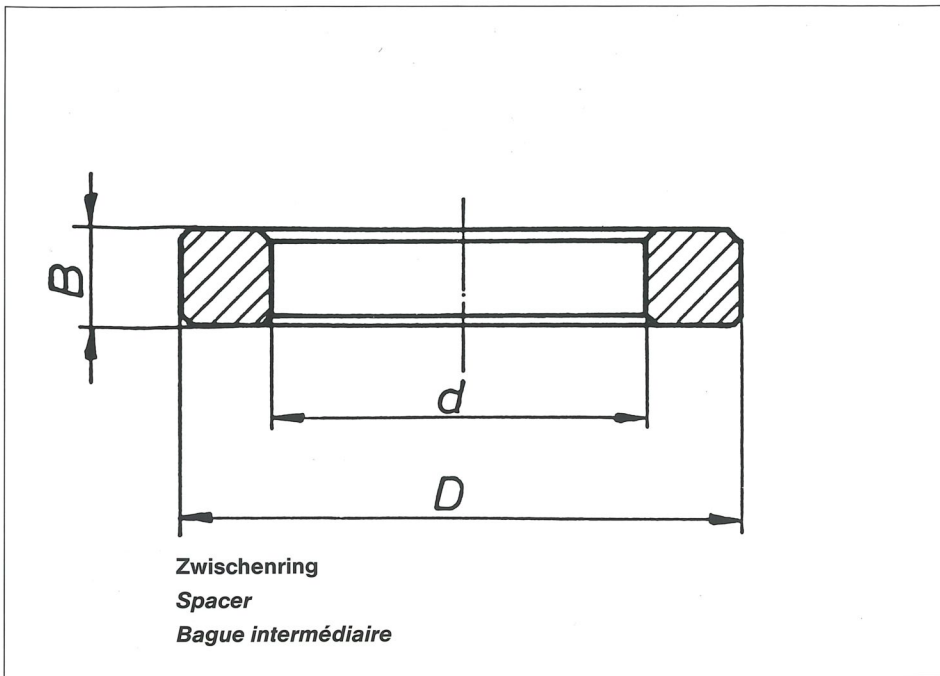
Arbre fendu MK 5, largeur de la fente 8 mm, hauteur 100 mm



**Gratfräterspindel MK 5 mit Klemmfutter, Mutter und Werkzeug kompl. H 28753*
*Dorn 28746, Überwurfmutter 25824, Spannhülse-Ø nach Wunsch, bevorzugte Größen 13, 16, 18, 20 mm Ø**

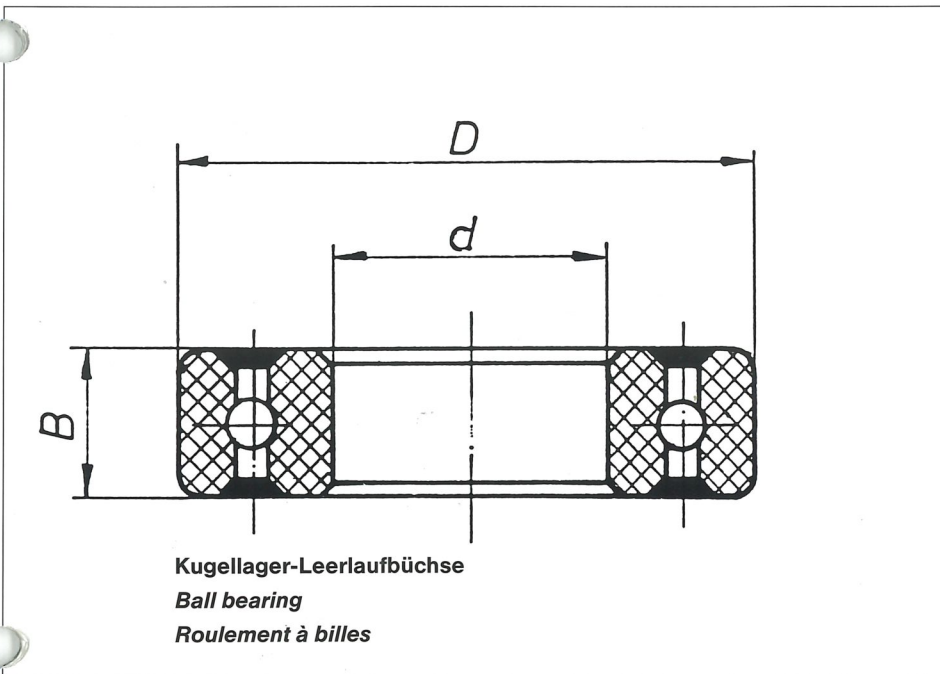
Stub spindle, MT 5, to take dovetail and grooving cutters with collet chucks, preferred sizes 13, 16, 18, 20 mm, complete unit No. H 28753

Arbre de toupie court avec pince de serrage fendue, utilisation des outils à tige, Ø des pinces 13/16/18/20 mm, No. de l'unité complète H 28753

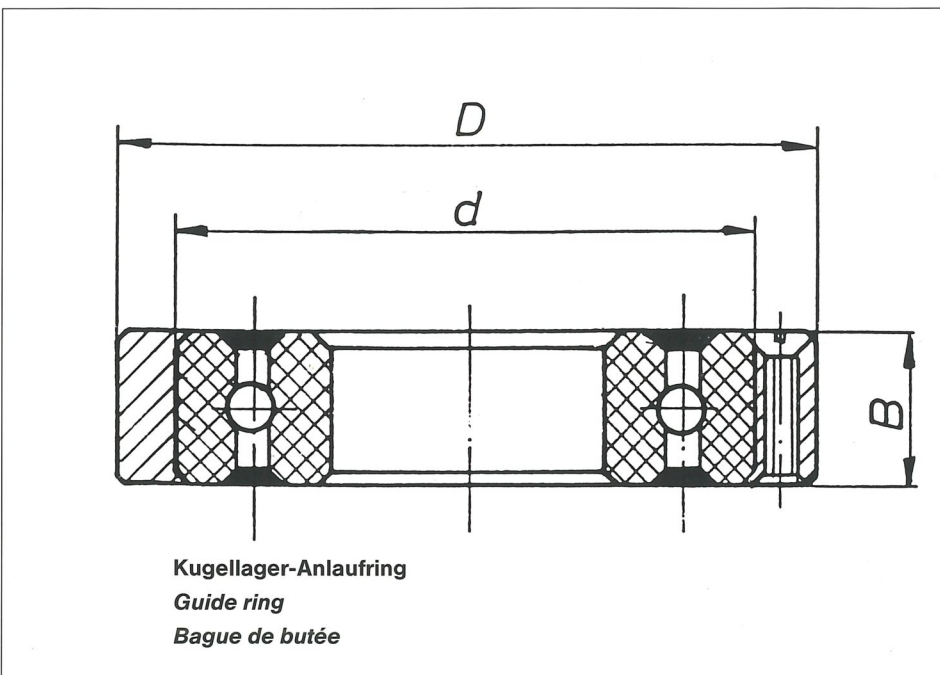


d^{H8}	30	40
D	50	60

B	Teile-Best.-Nr.	
0,1	21958	21978
0,2	21959	21979
0,5	21960	21980
1,0	21961	21981
2,0	21962	21982
5,0	21965	21985
8,0	21969	21989
10,0	25799	22017
16,0	21878	22022
25,0	21975	22024
40,0	21976	22026
63,0	21977	22027



Teile-Best.-Nr.	D	d	B
20756	62	30	16



d	62
B	16

D	Teile-Best.-Nr.
70	46202
75	46203
80	46204
85	46205
90	46206
95	46207
100	46208
105	46209
110	46210
115	46211
120	46212
125	46213
130	46214
140	46215
150	46216

BÄUERLE baut Fräsmaschinen seit 1933



**BÄUERLE is manufacturing
spindle shapers since 1933**

BÄUERLE fabriquant des toupies depuis 1933

BÄUERLE

Bäuerle Maschinenfabrik GmbH & Co.
7071 Böbingen/Rems · Bahnhofstraße 25 · Postfach 40 · Telefon 07173/4064* · Telex 7248790