

# **BIESSE BREMA EKO 2.1**

Perceuse verticale à commande numérique



Quand compétitivité  
signifie réduction  
des temps  
de production

Brema EK

Made **In** Biesse

## Le marché requiert

un changement dans les procédés de production qui permette de répondre à la demande **croissante de produits personnalisés** d'après les exigences spécifiques du client avec **des délais de livraison rapides et fiables**. On n'a plus de certitude sur les volumes de production et on ne peut plus produire selon des prévisions basées sur des statistiques. Les productions deviennent très diversifiées.

## Biesse répond

par **des solutions technologiques** capables de satisfaire les exigences des entreprises qui produisent sur commande tout en réduisant radicalement les coûts et les temps de cycle.

**Brema Eko 2.1** est la nouvelle perceuse verticale compacte et polyvalente qui permet de façonner des formats de différentes épaisseurs et dimensions dans un espace réduit. C'est la solution idéale pour la production à flux tendus, pour les artisans, les petits fabricants et les productions spéciales des grandes entreprises.

- ✓ **Efficacité de production maximale grâce à l'annulation des temps de paramétrage.**
- ✓ **Excellente qualité du produit usiné.**
- ✓ **Configurabilité de la machine suivant les exigences de production.**

Encombrement minimum,  
performances  
optimales



**BREMA EKO 2.1**



# Efficacité de production maximale grâce à l'annulation des temps de paramétrage



Le **positionnement vertical** du panneau et le plan de travail à rouleaux en caoutchouc assurent une excellente ergonomie de chargement et de déchargement, permettant également de façonner même les surfaces les plus délicates.



Le **système de contre-pression** installé sur le plan de travail maintient le panneau parfaitement positionné dans la machine en fonction de l'épaisseur de la pièce usinée afin de garantir le maximum de précision.



Les pinces sont également munies d'un **système de détection de l'épaisseur du panneau** qui permet de modifier en temps réel la valeur du programme pour garantir la précision des façonnages se référant à l'axe « Z ».





Le système de **lecture laser** détecte la tête et l'arrière du panneau, ce qui permet à la machine de compenser les erreurs de dimensions et de corriger les cotes X du panneau.



Le système de **lecture supérieure** est constitué de deux photocellules photodétectrices en mesure de détecter la hauteur du panneau et de corriger la dimension par rapport à l'axe « Y ».



Le **magasin à 8 positions** permet d'embarquer différents types d'agrégats, augmentant ainsi la polyvalence de la machine.

# Puissance compacte

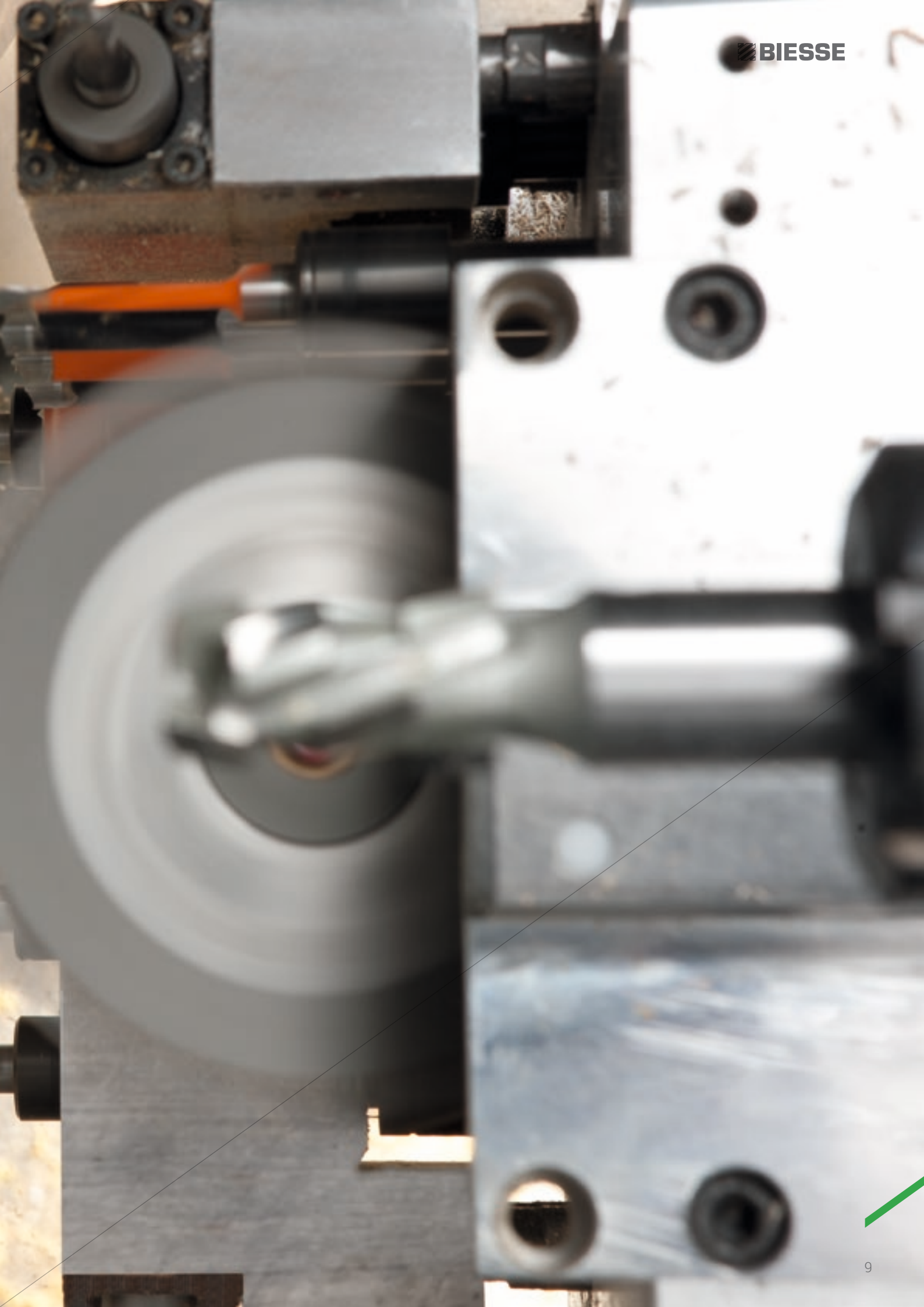
Les perceuses verticales Brema sont en mesure d'effectuer toutes les opérations de perçage, fraisage et application de colle et de tourillon ainsi que de gérer d'autres applications de visserie. La structure conçue pour obtenir une ergonomie optimale de chargement et de déchargement, l'encombrement réduit qui permet d'économiser 50% d'espace, les temps de paramétrage nuls, permettent d'obtenir des niveaux élevés de productivité.

## VERTICAL DRILLING

La structure verticale du panneau et les caractéristiques techniques des perceuses Brema permettent le façonnage des surfaces les plus délicates.

Binôme parfait entre technologie Biesse et génie italien.

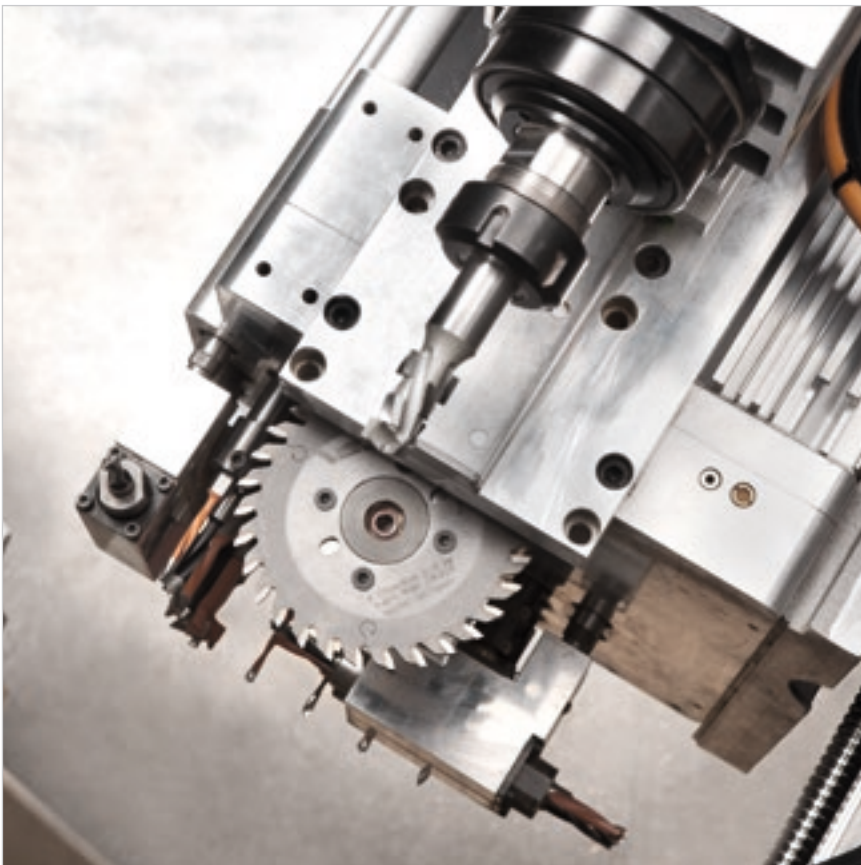




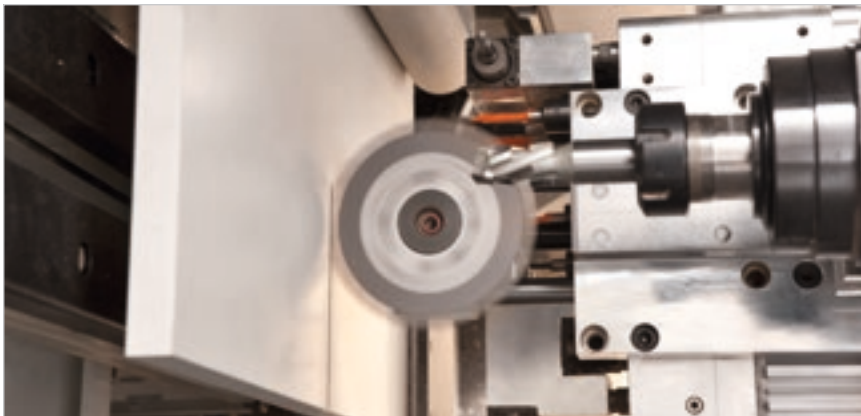
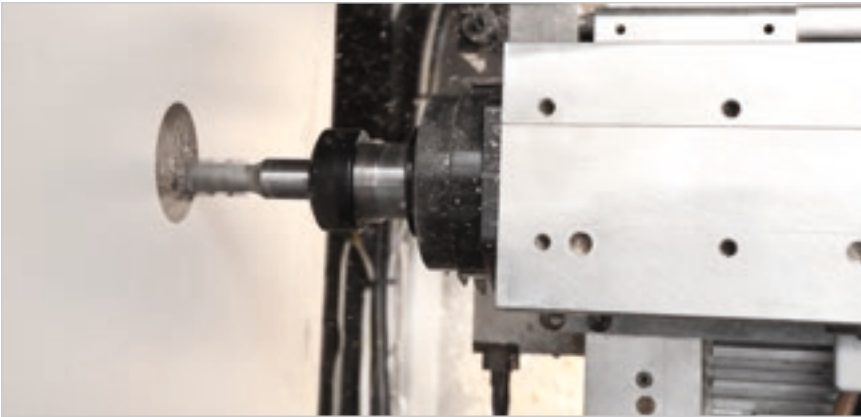
# Excellente qualité du produit usiné

**Biesse utilise les mêmes composants de haut niveau pour toutes les machines de sa gamme de produits.**

Les électrobroches, les têtes de perçage et les agrégats sont conçus et réalisés pour Biesse par HSD, entreprise leader mondiale du secteur de la mécatronique.



La structure et les composants de la machine garantissent le maximum de précision dans tout type de façonnage.



# La haute technologie devient accessible et intuitive



**bSolid** est un logiciel CAO/FAO 3D qui permet d'exécuter, avec une seule plateforme, tous les types de façonnage grâce à des modules verticaux réalisés pour des productions spécifiques.

- ✓ **Conception en quelques clics et sans limites.**
- ✓ **Simulation du façonnage pour avoir une visualisation préalable de la pièce et être guidé dans sa conception.**
- ✓ **Réalisation virtuelle de la pièce afin de prévenir les éventuelles collisions et permettant d'équiper la machine de la meilleure façon possible.**

Visionner le spot **bSolid** sur : [youtube.com/biessegrou](https://youtube.com/biessegrou)



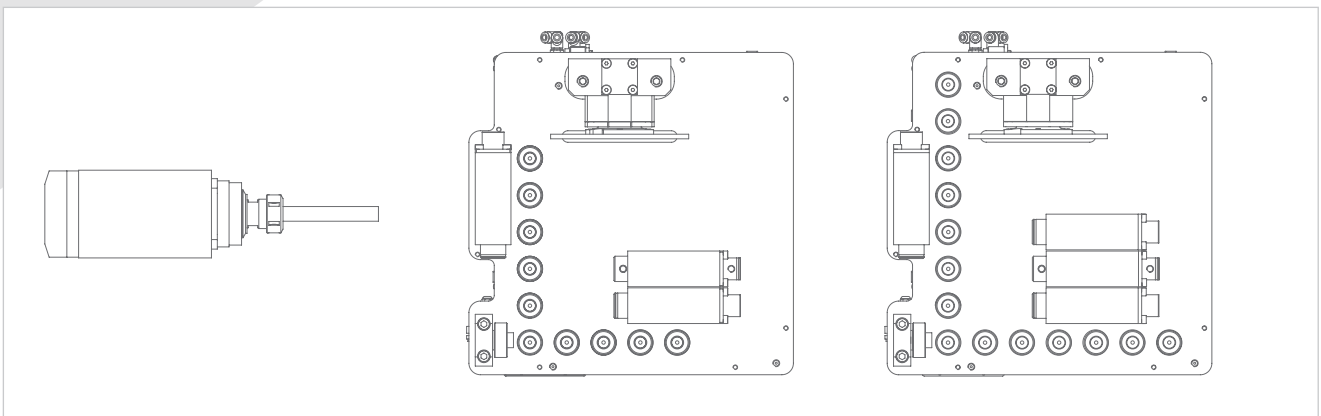
bSolid



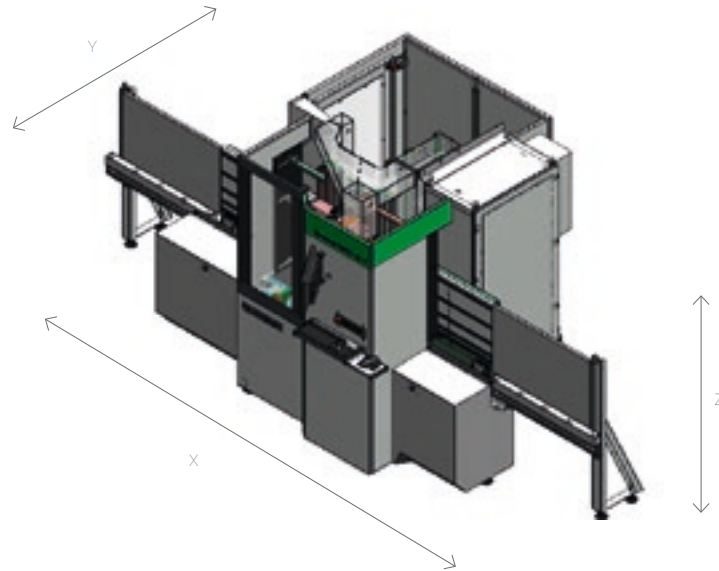
# Configurabilité de la machine suivant les exigences de production



Plusieurs possibilités d'unités de frai-  
sage (de 4,5 à 5,5 kW) ainsi que de têtes  
de perçage (17 ou 23 outils).



# Données techniques



Dimensions machine	2800x1940x2000 mm
Dimensions minimales du panneau usinable	200x35x8 mm
Dimensions maximales du panneau usinable	2600 (3200)x900x60 mm
Vitesse vectorielle	(x-y) = 65, z=20 m/min

Les données techniques et les illustrations ne sont pas contraignantes. Certaines photos peuvent représenter des machines équipées d'options. Biesse Spa se réserve le droit d'apporter d'éventuelles modifications sans préavis.

Niveau de pression acoustique pondéré A (LpA) dB(A) 75 Niveau de pression acoustique pondéré A (LwA) dB(A) 90 Incertitude de mesure K dB(A) 4

Le relevé a été effectué conformément à la norme UNI EN 848-3:2007, UNI EN ISO 3746 : 2009 (puissance acoustique) et UNI EN ISO 11202 : 2009 (pression acoustique poste opérateur) avec passage panneaux. Les valeurs de niveau sonore indiquées se réfèrent à des niveaux d'émission et ne représentent pas nécessairement des niveaux opérationnels sûrs. Bien qu'il existe une relation entre les niveaux d'émission et les niveaux d'exposition, celle-ci ne peut pas être utilisée de manière fiable pour établir si des précautions supplémentaires sont nécessaires ou pas. Les facteurs qui déterminent le niveau d'exposition auquel la force de travail est sujette comprennent la durée d'exposition, les caractéristiques du local de travail, d'autres sources de poussière et de bruit, etc., c'est-à-dire le nombre de machines et autres processus adjacents. Quoiqu'il en soit, ces informations permettront à l'utilisateur de la machine d'effectuer une meilleure évaluation du danger et du risque.

# Service & Pièces Détachées

Coordination directe et immédiate entre Service & Pièces Détachées des demandes d'intervention.  
Assistance Client avec un personnel Biesse dédié disponible au siège et/ou auprès du client.

## Biesse Service

- ✓ Installation et mise en service des machines et des lignes.
- ✓ Centre de formation des techniciens Biesse, filiales, distributeurs et formation directement chez les clients.
- ✓ Révisions, optimisations, réparations, entretien.
- ✓ Résolution des problèmes et diagnostic à distance.
- ✓ Mise à jour du logiciel.

500 / techniciens Biesse en Italie et dans le monde.

50 / techniciens Biesse opérant en téléservice.

550 / techniciens Distributeurs certifiés.

120 / cours de formation multilingues réalisés chaque année.



Le Groupe Biesse soutient, entretient et développe des rapports directs et constructifs avec le client pour mieux connaître ses exigences, améliorer les produits et les services après-vente à travers deux divisions spécifiques : Biesse Service et Biesse Pièces Détachées.

Il peut compter sur un réseau mondial et sur une équipe hautement spécialisée afin d'offrir partout dans le monde des services d'assistance et des pièces de rechange pour les machines et les composants sur site et en ligne 24/24h et 7/7 jours.



## Biesse Pièces Détachées

- ✓ Pièces de rechange d'origine Biesse et kits de pièces de rechange personnalisés en fonction du modèle de machine.
- ✓ Support à l'identification de la pièce de rechange.
- ✓ Bureaux des transporteurs DHL, UPS et GLS situés à l'intérieur du magasin des pièces de rechange Biesse et retraits multiples journaliers.
- ✓ Délais d'exécution des commandes optimisés grâce à un réseau de distribution ramifié dans le monde avec des magasins délocalisés et automatiques.

87% / de commandes pour arrêt machine exécutées dans les 24 heures.

95% / de commandes exécutées dans les délais établis.

100 / techniciens chargés des pièces détachées en Italie et dans le monde.

500 / commandes gérées chaque jour.

# Made **With** Biesse

## Les technologies du Groupe Biesse accompagnent la force innovante et les processus de qualité totale de Lago.

Dans le marché affolé du design d'intérieur, Lago affirme son identité de marque émergente à travers des produits captivants et une ouverture à la fusion entre l'art et l'entreprise, unis à la recherche d'un développement durable. « Nous avons mis en œuvre toute une série de projets, ou plus exactement de pensées - affirme Daniele Lago - qui ont donné naissance à la Lago contemporaine : nous avons conçu le design comme une vision culturelle de toute la chaîne du business, et non pas du simple produit ». « Chez Lago, le mot clé est la flexibilité - déclare Carlo Bertacco, responsable de la production. Nous avons commencé

à introduire le concept de travail basé uniquement sur le vendu, ce qui nous a permis de limiter les espaces et de vider rapidement l'usine ».

« Les machines que nous avons achetées - déclare encore Carlo Bertacco - sont de très belles installations, un investissement limité pour ce qu'elles offrent, et elles représentent un choix de philosophie orientée vers la production. Nous parlons d'un certain volume de production, de qualité Lago et de personnaliser ces installations le plus tard possible, lorsque le client le demande ; tels sont les principes de base de la production allégée ».

La flexibilité Lago a permis de fournir

au client un alphabet modulaire avec lequel construire un espace personnel en harmonie avec celui-ci. En effet, la philosophie d'entreprise « Lago Interior Life » vise à créer une empathie entre l'espace et les personnes qui y vivent, entre le bien-être environnemental et le bien-être intérieur.

*Source : IDM Industria del Mobile  
Lago, notre client depuis 1999, est l'une des marques d'ameublement d'intérieur les plus prestigieuses du design italien dans le monde.*



<http://www.lago.it>



# Biesse Group

In

1 groupe industriel, 4 secteurs d'activité et 8 sites de production.

How

14 M€/an en R&D et 200 brevets déposés.

Where

30 filiales et 300 agents et revendeurs sélectionnés.

With

clients dans 120 pays, fabricants d'ameublement et design, portes et fenêtres, composants pour le bâtiment, le secteur nautique et aérospatial.

We

2 800 salariés dans le monde.

**Biesse Group** est une multinationale leader dans la technologie pour le façonnage du bois, du verre, de la pierre, du plastique et du métal.

Fondée à Pesaro en 1969 par Giancarlo Selci, elle est cotée en bourse dans le segment STAR depuis juin 2001.

 **BIESSEGROUP**

 **BIESSE**

 **INTERMAC**

 **DIAMUT**

**MECHATRONICS**

