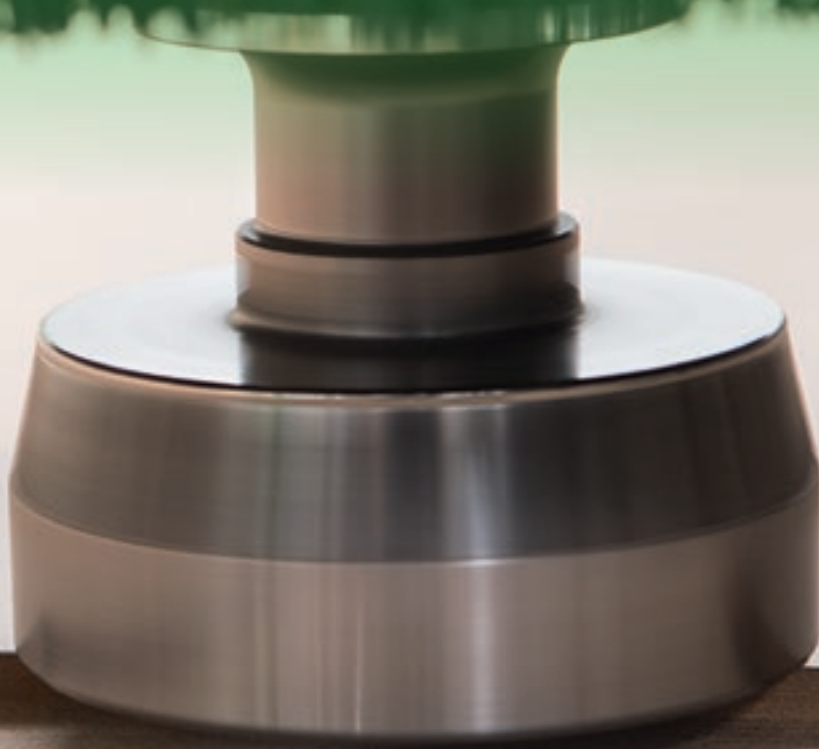


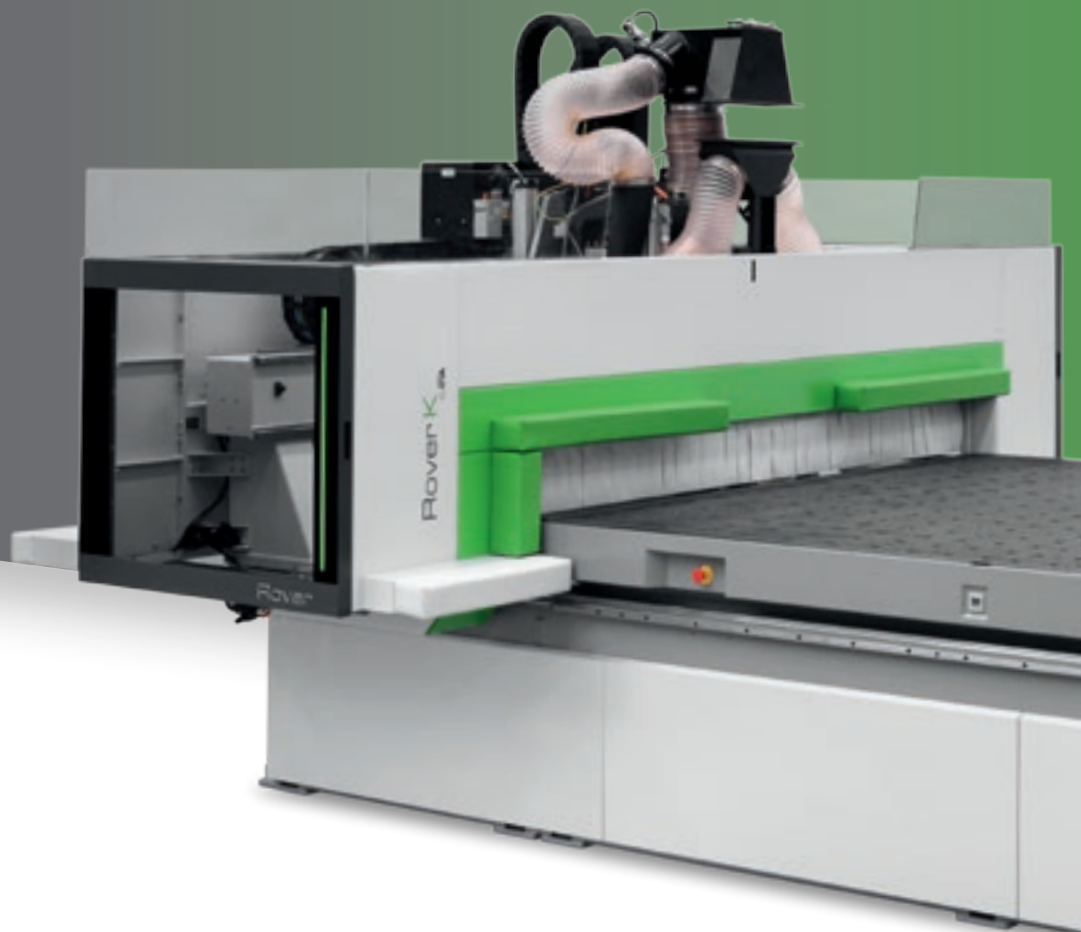
PRO VER KFT

ОБРАБАТЫВАЮЩИЙ
ЦЕНТР С ЧПУ



 **BIESSE**

МАКСИМАЛЬНЫЕ ПОКАЗАТЕЛИ, МИНИМАЛЬНЫЕ ГАБАРИТЫ

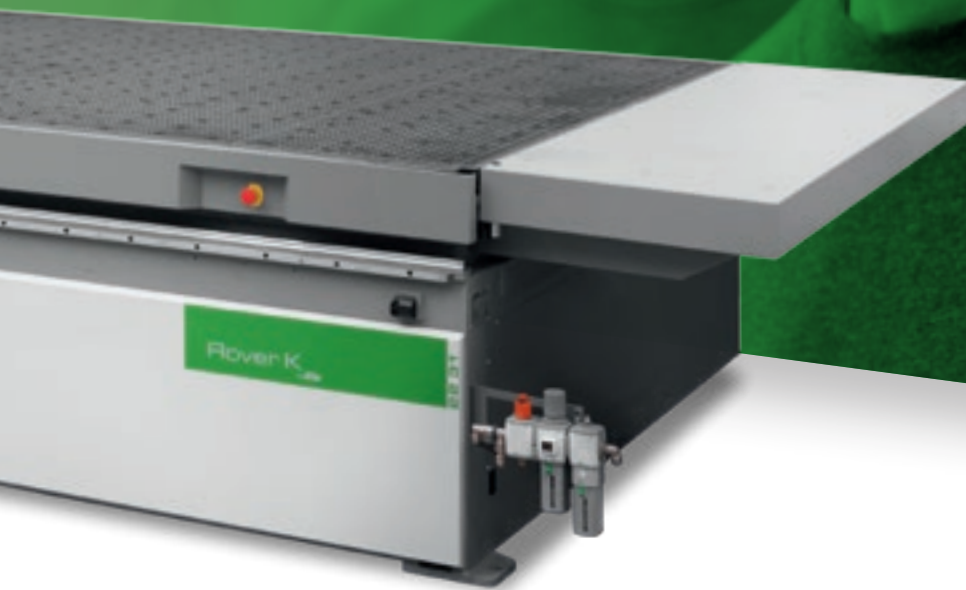


РЫНОК ЗАПРАШИВАЕТ

улучшений в производственных процессах, которые позволят фабрикам выполнять **больше разноформатных заказов**. При этом должны поддерживаться неизменно высокие стандарты качества продукции с соблюдением точных **сроков изготовления**.

BIESSE ОТВЕЧАЕТ

техническими решениями для раскроя на плоском столе. **Rover K FT** - компактный обрабатывающий центр с ЧПУ с портальной структурой для обработки панелей из древесины и её производных. Это идеальное решение для мастерских, а также малых и средних предприятий, которые требуют гибкости и простоты использования при небольшой производственной площади.



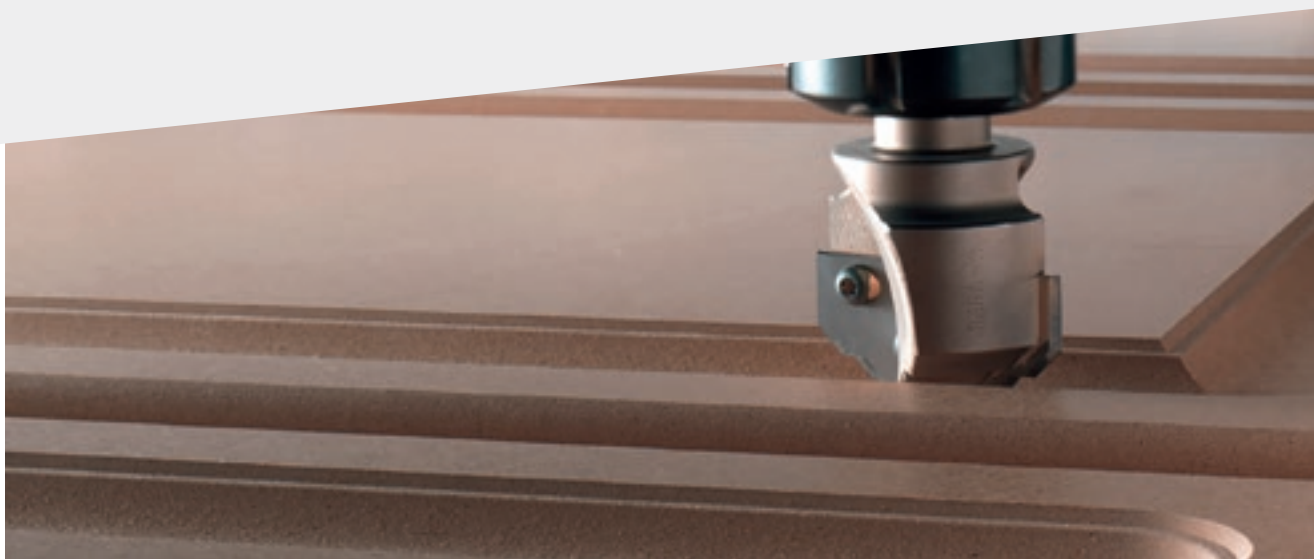
ROVER KFT

- ✔ ЭРГОНОМИЯ И КОМПАКТНОСТЬ
- ✔ БЫСТРАЯ УСТАНОВКА И ЗАПУСК
- ✔ ПРОСТОТА ИСПОЛЬЗОВАНИЯ
- ✔ ГИБКОСТЬ ПРОИЗВОДСТВА
- ✔ СОВРЕМЕННЫЕ ТЕХНОЛОГИИ ДЛЯ ИСКЛЮЧИТЕЛЬНОГО КАЧЕСТВА ОТДЕЛКИ
- ✔ МАКСИМАЛЬНАЯ БЕЗОПАСНОСТЬ ДЛЯ ОПЕРАТОРА
- ✔ ВОЗМОЖНОСТЬ ВСТРАИВАНИЯ В ПРОИЗВОДСТВЕННЫЕ ПОТОКИ

ОДИН ОБРАБАТЫВАЮЩИЙ ЦЕНТР ДЛЯ ИСПОЛНЕНИЯ МНОГИХ ОБРАБОТОК



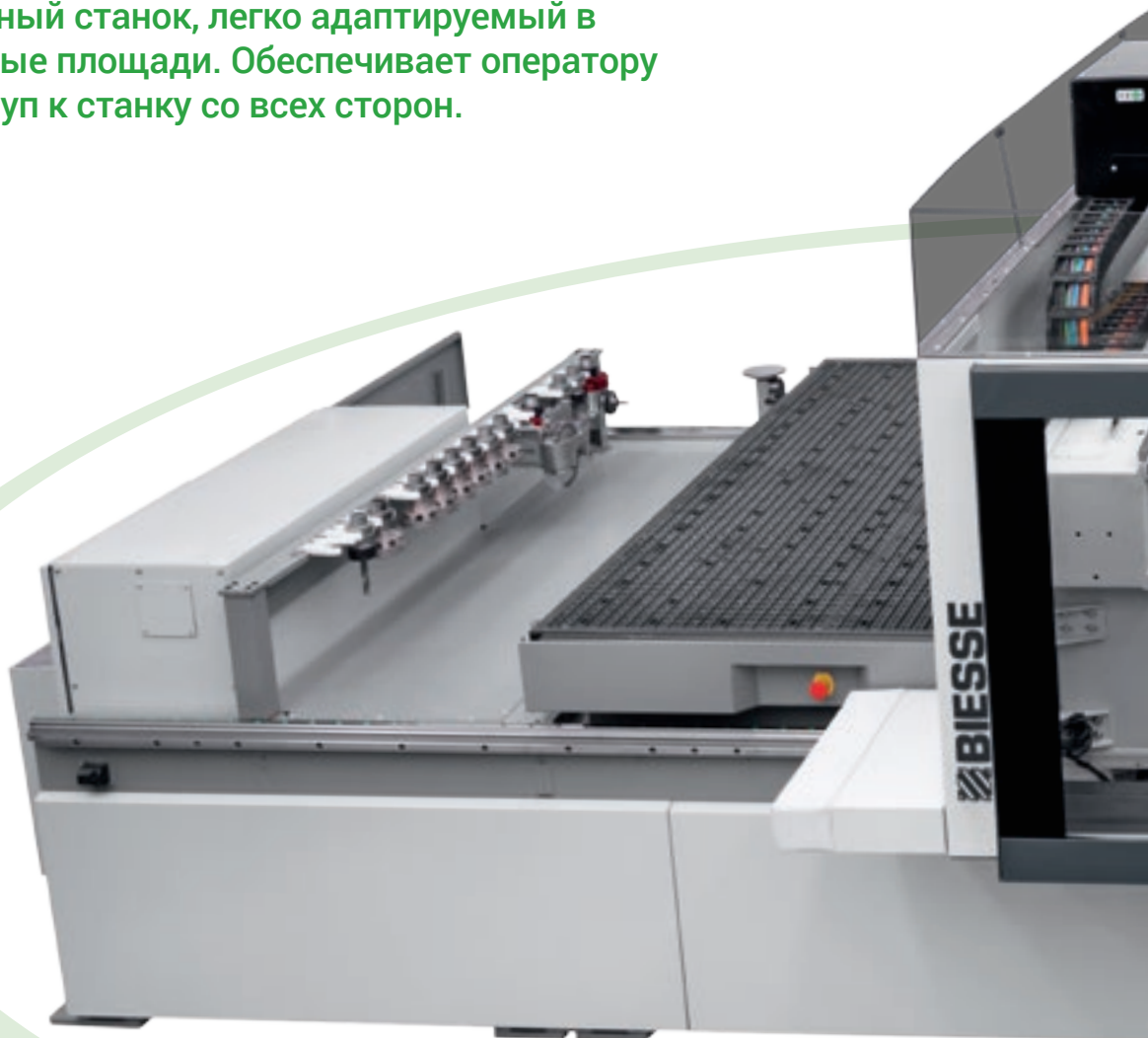
Rover K FT способен производить следующие обработки: “нестинг” фасадов и элементов мебели, гравировку по массиву, панелям и дверям.



КОМПАКТНЫЙ И ЭРГОНОМИЧНЫЙ

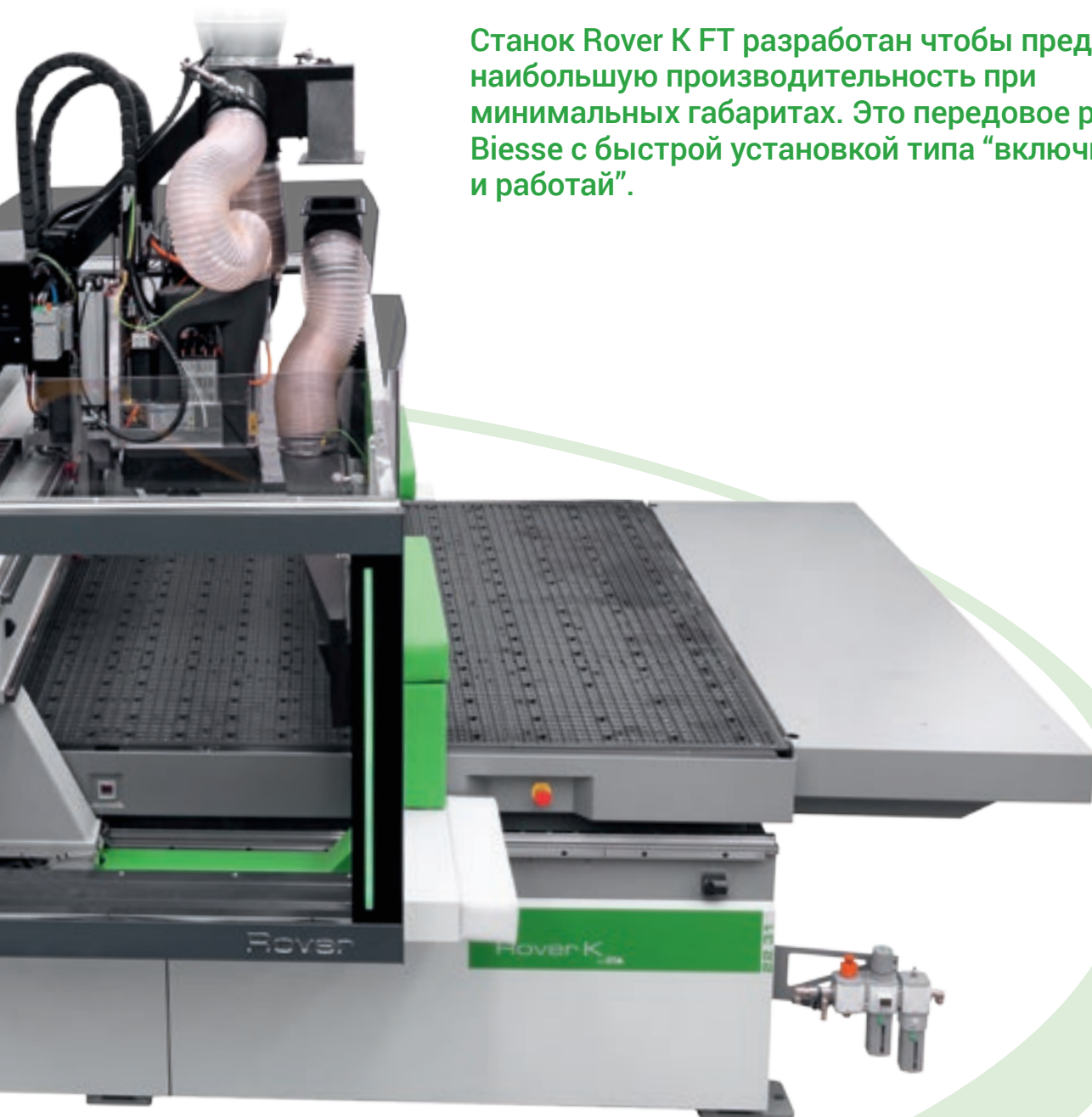


Крайне компактный станок, легко адаптируемый в производственные площади. Обеспечивает оператору свободный доступ к станку со всех сторон.



УСТАНОВКОЙ “ВКЛЮЧИ И РАБОТАЙ”

Станок Rover K FT разработан чтобы предложить наибольшую производительность при минимальных габаритах. Это передовое решение Biesse с быстрой установкой типа “включи и работай”.



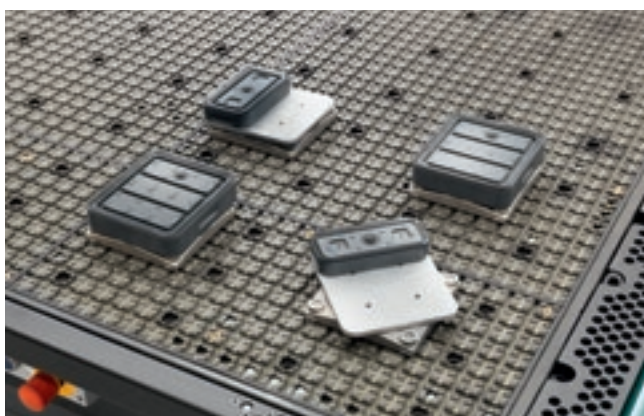
МАКСИМАЛЬНАЯ ПРОИЗВОДСТВЕННАЯ ГИБКОСТЬ

Широкая размерная группа позволяет обрабатывать панели любых размеров, типичных для нестинга, что даёт возможность клиенту подобрать станок, наиболее приспособленный к его производственным задачам.



Rover K FT 1224
Rover K FT 1236
Rover K FT 1531
Rover K FT 1536
Rover K FT 1836
Rover K FT 2231
Rover K FT 2243

ПРОДВИНУТАЯ ТЕХНОЛОГИЯ РАБОЧЕГО СТОЛА ДЛЯ ОБРАБОТКИ С МАКСИМАЛЬНОЙ НАДЕЖНОСТЬЮ ПАНЕЛЕЙ РАЗЛИЧНЫХ ТИПОВ И РАЗМЕРОВ.

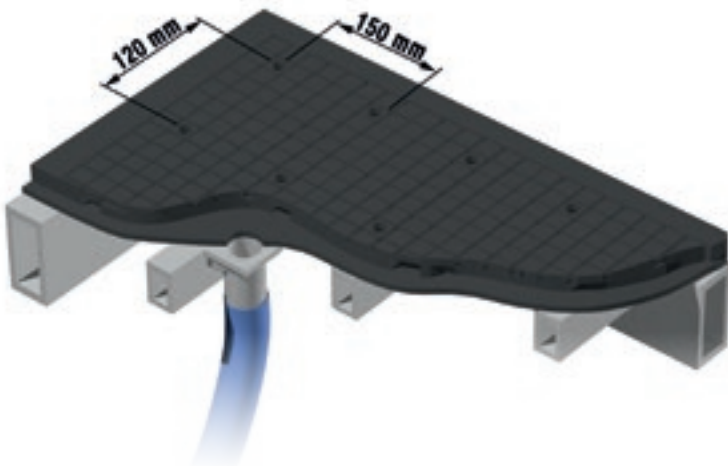


Рабочий стол из слоистого фенола с вакуумной системой.

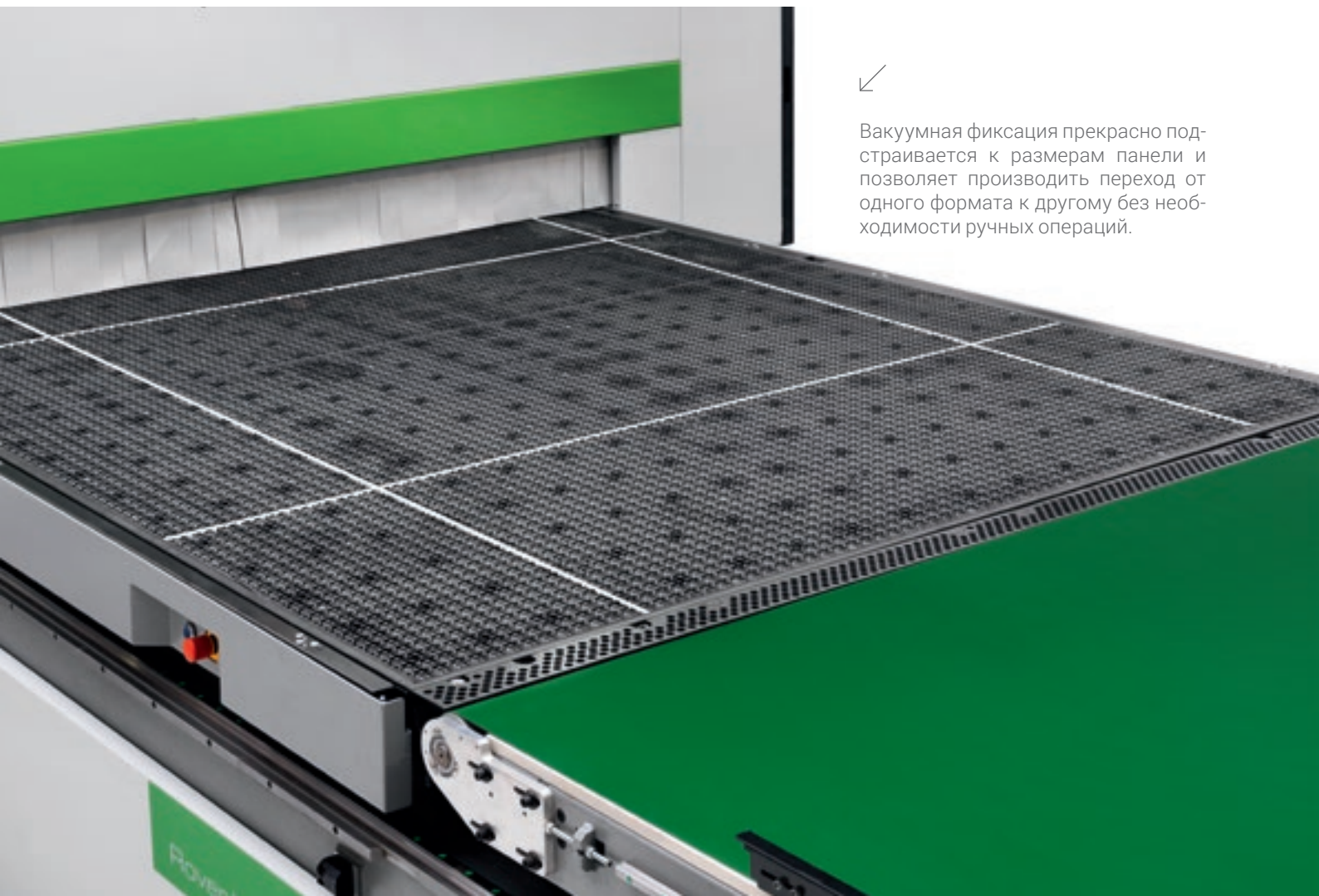


Позиционируемые непосредственно на подкладочной плите вакуумные модули. Модули могут использоваться без вспомогательной вакуумной системы простым и быстрым способом.

**РАБОЧИЙ ЦЕНТР С ВЫСОКОЙ
ПРОПУСКНОЙ СПОСОБНОСТЬЮ
ВОЗДУШНЫХ КАНАЛОВ ДЛЯ
ЭФФЕКТИВНОГО РАСПРЕДЕЛЕНИЯ
ВАКУУМА.**



Многозонная технология, которая автоматически подстраивает вакуум станка к различным размерам панелей, используемых клиентом на своём производстве.



Вакуумная фиксация прекрасно подстраивается к размерам панели и позволяет производить переход от одного формата к другому без необходимости ручных операций.

NESTING

ПРОИЗВОДСТВЕННАЯ ЭКОНОМИЯ

Большая производительность и эффективность при поддержании высоких стандартов качества и коротких сроках поставки. Великолепное сочетание оптимизации работы Biesse и итальянской технической мысли.

Обработывающие центры компании Biesse для нестинга и гравировки, компактные, но конкурентоспособные, используют те же компоненты высокого уровня, что и вся продукция гаммы Rover. Выдают готовые изделия, обработанные на одном станке, и предлагают различные решения по загрузке и выгрузке, персонализируемые в зависимости от производственных потоков, что значительно сокращает затраты.



ВЫСОКИЕ ТЕХНОЛОГИИ ДЛЯ ИСКЛЮЧИТЕЛЬНОГО КАЧЕСТВА ОТДЕЛКИ

Rover K FT может быть оборудован комплектующими из топовой линейки станков. Электрошпиндель, сверлильная голова и агрегаты разработаны и произведены для Biesse компанией HSD, лидером в своем сегменте.

До 17 сверлильных шпинделей с интегрированной пазовальной пилой.



Сокращение времени оснащения станка без ошибок со стороны оператора благодаря Контактному измерителю, который позволяет производить автоматическое измерение длины инструмента.

**НОВАЯ ОСЬ С TORQUE:
БОЛЕЕ ТОЧНАЯ, БОЛЕЕ
БЫСТРАЯ, БОЛЕЕ
ПРОЧНАЯ.**



Электрошпиндели для всех вариантов применения:

- 9,0 кВт HSD с воздушным охлаждением и системой автоматической смены инструмента ISO30 и HSK F63, 1.000-24.000 об/мин
- 19,2 кВт HSD с водяным охлаждением и системой автоматической смены инструмента HSK F63, 1.000-24.000 об/мин.



МАГАЗИНЫ БОЛЬШОЙ ЁМКОСТИ ДЛЯ ВЫПОЛНЕНИЯ ЛЮБОГО ТИПА ОБРАБОТКИ



Магазин инструмента на 14 мест позволяет иметь всегда в доступности инструменты и агрегаты без необходимости вмешательства оператора в целях инструментального оснащения при переходе от одной операции к другой.



Магазин встроен в базу для постоянной доступности инструментов, даже при работе в режиме автоматической загрузки. Габариты остаются минимальными.

ПОЛНАЯ ГАММА АГРЕГАТОВ



ВЫСОКАЯ НАДЁЖНОСТЬ И ДОЛГОВЕЧНОСТЬ

Rover K FT имеет массивную сбалансированную структуру для противостояния максимальным нагрузкам и обработке без потерь качества готовой продукции.



Портальная конструкция с двойным электроприводом разработана для повышения стандартов точности и надёжности при выполнении обработок.



Автоматическая смазка - это опция, которая обеспечивает непрерывную смазку основных систем перемещения станка без необходимости вмешательства оператора.



Система кондиционирования электрошкафа в стандартной конфигурации гарантирует надёжность и долговечность всех электротехнических компонентов.



МАКСИМАЛЬНАЯ ЧИСТОТА ПРОДУКЦИИ И ЦЕХА

Различные опционные решения по очистке панелей и рабочего места, позволяющие оператору не терять времени уборку.



Вытяжной кожух, регулируемый в 6 положениях.



Разгрузочная балка с присосками поддерживает одновременную очистку и разгрузку панелей, избегая ручного вмешательства и тем самым повышая производительность.



Система удаления стружки, расположенная между машиной и конвейером, гарантирует оптимальную чистоту панели.

Аспирационный коллектор, расположенный в конце ленточного транспортера выгрузки. Новая конструкция обеспечивает максимальную чистоту, в том числе, при обработке плит в два слоя.

РЕШЕНИЯ ПО ЗАГРУЗКЕ И ВЫГРУЗКЕ

Решения для
автоматической
загрузки и
выгрузки для
значительного роста
производительности.



Системы загрузки плит с подъемником ножничного типа и системой ручного или автоматического базирования. Простота системы — залог надежности и долговечности.

ОСОБЫЕ РЕШЕНИЯ ДЛЯ ОБРАБОТКИ ПОРИСТЫХ И ТОНКИХ МАТЕРИАЛОВ

Новая система отделения от стопки позволяет базировать и загружать плиты из воздухопроницаемого материала с толщиной до 3 мм и сильно слипшиеся плиты.



Загрузочный модуль с присосками позволяет автоматически загружать и позиционировать панели на рабочем столе.



Поворотный выталкиватель с регулируемой лопастью и копирующим приспособлением. Позволяет выгружать плиты с толщиной до 3 мм.

УВЕЛИЧЕННАЯ ПРОИЗВОДИТЕЛЬНОСТЬ

Новый роликовый прижим позволяет обрабатывать уложенные друг на друга плиты. Благодаря компактной конструкции устройство можно разместить внутри кожуха без ограничений на использование рабочих агрегатов.



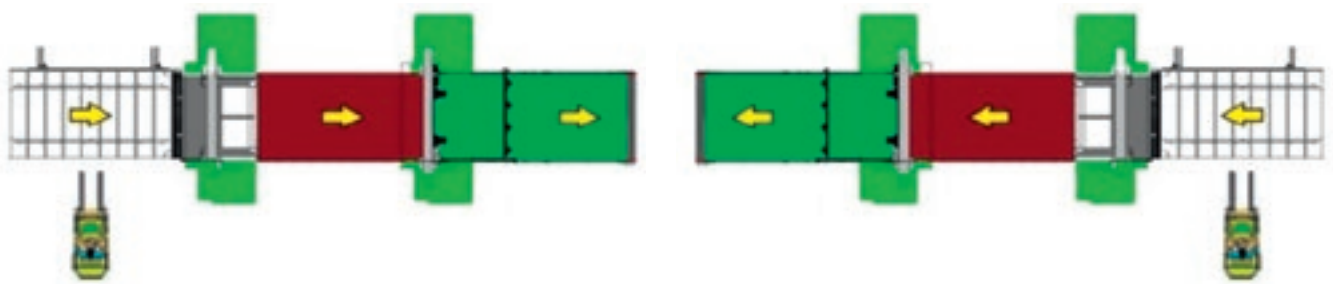
Кольцевой прижим позволяет обрабатывать выгнутые наложенные друг на друга панели, развивая давление на верхнюю плоскость панели.



Biesse имеет большой опыт в обработке воздухопроницаемых материалов на перекрывающихся листах.

ИНТЕГРИРУЕМОСТЬ В ПРОИЗВОДСТВЕННЫЕ ПРОЦЕССЫ

Rover K FT может легко адаптироваться к производственным потокам в зависимости от требований клиента.

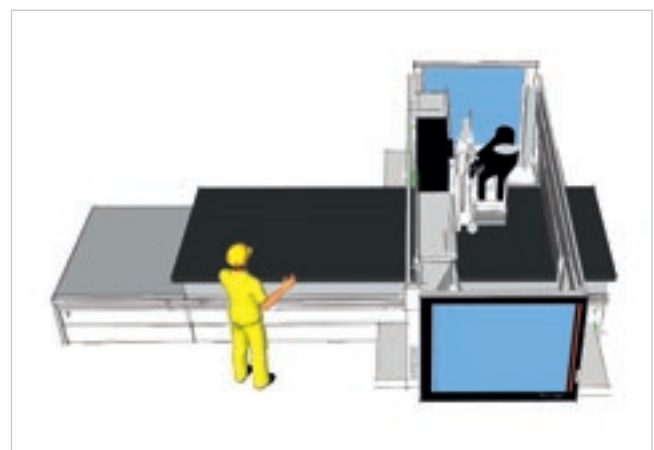


Решение для автоматической и одновременной загрузки и выгрузки позволяет значительно повысить производительность.

Идентификация и отслеживание панели в потоке благодаря автоматическому или ручному нанесению этикеток.



УВЕЛИЧЕНИЕ ПРОИЗВОДИТЕЛЬНОСТИ



Возможна конфигурация станка в маятниковом исполнении, чтобы обрабатывать панели попеременно также и по противоположному координатному центру, производя таким образом операции по загрузке и выгрузке в скрытое время.

ИНТЕГРАЦИЯ



НЕПРЕРЫВНАЯ ЭВОЛЮЦИЯ

Комплексные линии и роботизированные ячейки представляют собой воплощение постоянного переосмысления будущего производства.

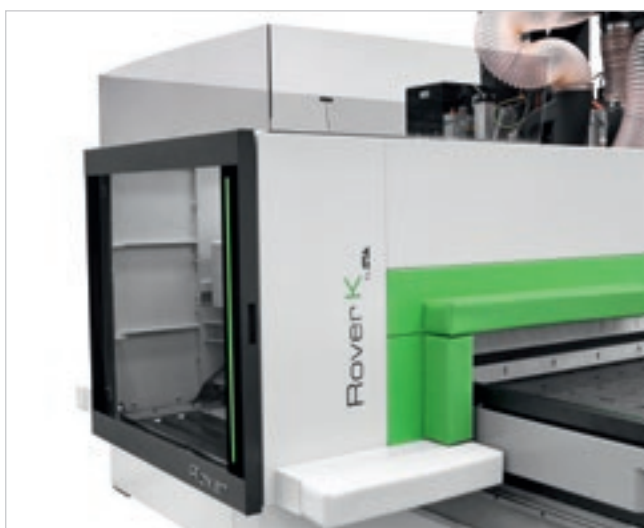
Biesse предлагает все более сложные, но в то же время удобные в применении технологии, способные оптимизировать конкурентоспособность заказчиков, которым необходимо увеличить собственную производительность, в то же время с повышением скорости производства и снижением затрат. Rover K FT превосходно сочетается со всей гаммой автоматизированных складов Biesse Winstore, с гарантией высокого уровня гибкости, максимальных показателей и простоты использования для удовлетворения любых потребностей.



МАКСИМАЛЬНАЯ ЭРГОНОМИЧНОСТЬ И БЕЗОПАСНОСТЬ ДЛЯ ОПЕРАТОРА

**Станки Biesse
разработаны с заботой
о безопасности
оператора.**

Полная защита рабочей головы.
Широкий открывающийся люк
обеспечивает максимальную ви-
димость обработки и лёгкость
доступа к рабочим группам.



Новое решение с полным комплектом бамперов позво-
ляет в любой момент получать доступ к рабочему столу
в условиях максимальной безопасности со всех сторон.



Многослойные боковые шторы для защиты рабочей
головы.

ТЕХНОЛОГИЯ НА СЛУЖБЕ ОПЕРАТОРА



Консоль управления с ОС Windows, работающей в реальном времени, и программный интерфейс bSolid, включающий систему предотвращения столкновений.

МАКСИМАЛЬНАЯ ОБЗОРНОСТЬ РАБОЧЕГО МОДУЛЯ С ЛЮБОЙ СТОРОНЫ

Светодиодная 5-ти цветная панель отображает состояние станка в режиме реального времени, что дает оператору возможность контролировать ситуацию.



САМАЯ СОВРЕМЕННАЯ ТЕХНОЛОГИЯ ВСЕГДА ПОД РУКОЙ



▾ bPAD

Консоль управления Wi-Fi для выполнения основных функций, необходимых на этапе подготовки рабочей зоны, а также оснащения рабочих групп и магазинов инструментов. bPad - это ценный инструмент при удалённой поддержке благодаря видеокамере и сканеру штрих-кодов.



▾ bTOUCH

Новый сенсорный экран 21,5" обеспечивает интерактивное взаимодействие между пользователем и управляемым устройством, выполняя все функции, которые обычно выполняются при помощи мыши и клавиатуры. Полностью интегрирован в bSuite 3.0 (и последующие версии), оптимизирован для сенсорного управления и использует с максимальной простотой программные функции Biesse, установленные на станке.

BPAD И bTOUCH - ДОПОЛНИТЕЛЬНЫЕ ФУНКЦИИ, КОТОРЫЕ МОГУТ ПОКУПАТЬСЯ ПОСЛЕ ПРИОБРЕТЕНИЯ МАШИНЫ ДЛЯ УЛУЧШЕНИЯ ФУНКЦИОНАЛЬНОСТИ И ПРИМЕНЕНИЯ ДОСТУПНЫХ ТЕХНОЛОГИЙ.

INDUSTRY 4.0 READY



Industry 4.0 - это новый горизонт промышленного производства, базирующийся на цифровых технологиях, а также на станках, которые “общаются” с предприятиями. Оборудование способно самостоятельно обмениваться информацией и взаимодействовать при выполнении производственных процессов, будучи объединенным в интеллектуальные сети.



Biesse стремится трансформировать фабрики, принадлежащие нашим клиентам, в фабрики в реальном времени, которые готовы предоставить возможности цифрового производства. Интеллектуальные машины и программное обеспечение становятся незаменимыми инструментами, которые облегчают повседневную работу тех, кто ежедневно обрабатывает древесину и другие материалы.

ВЫСОКИЕ ТЕХНОЛОГИИ СТАНОВЯТСЯ ДОСТУПНЫМИ И ИНТУИТИВНЫМИ

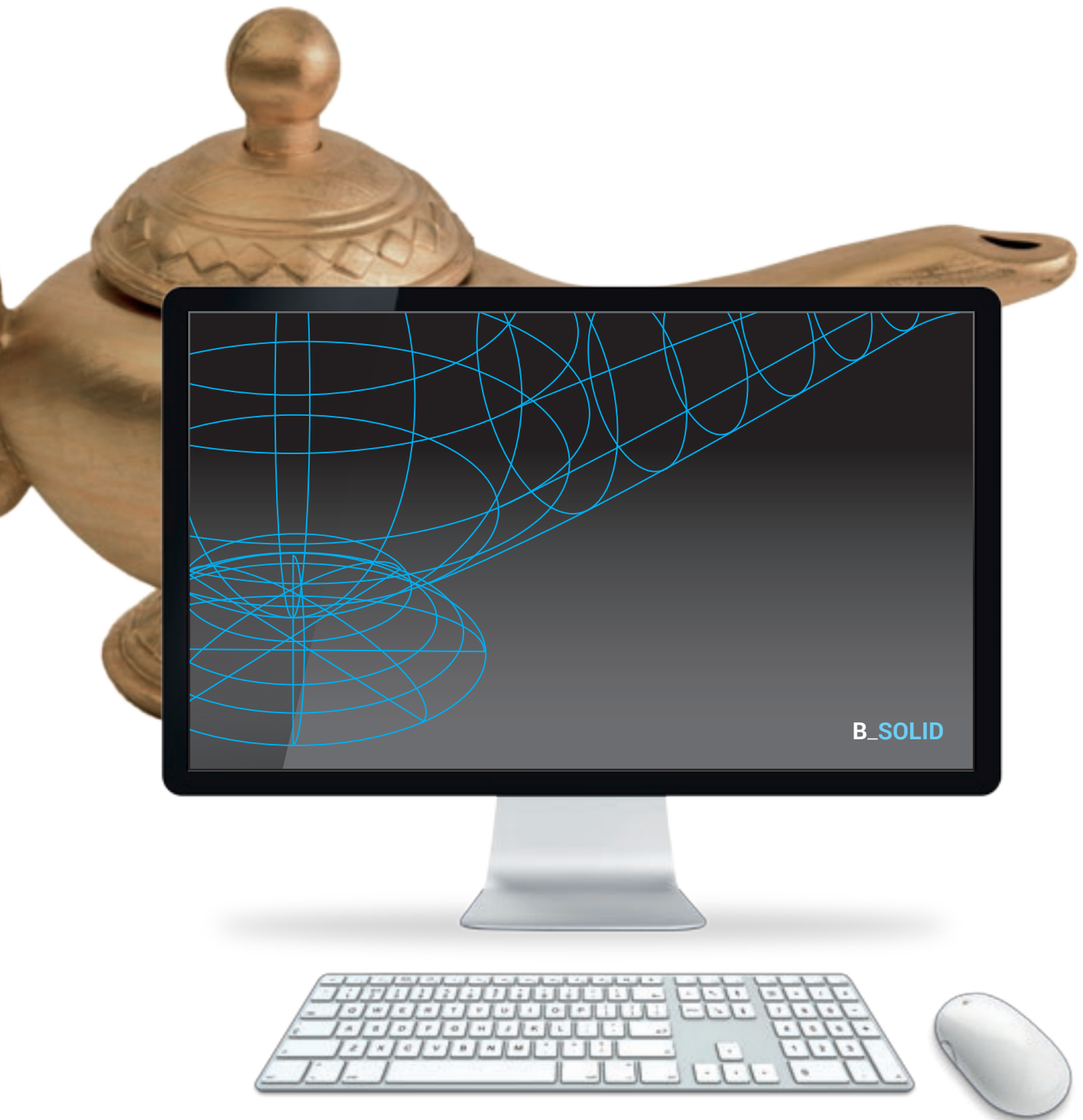


**B_SOLID - ПРОГРАММНОЕ ОБЕСПЕЧЕНИЕ
САД/САМ СИСТЕМЫ 3D, КОТОРОЕ ПОЗВОЛЯЕТ,
ИСПОЛЬЗУЯ ЕДИНУЮ ПЛАТФОРМУ, ВЫПОЛНЯТЬ
ОБРАБОТКУ ЛЮБОГО ТИПА БЛАГОДАРЯ
ВЕРТИКАЛЬНЫМ МОДУЛЯМ, РАЗРАБОТАННЫМ
ДЛЯ СПЕЦИАЛЬНЫХ ВИДОВ ОБРАБОТКИ.**

- Проектирование в несколько кликов.
- Моделирование процесса обработки для предварительного отображения детали и получения указаний по её проектированию.
- Виртуальная реализация обработки детали для предотвращения столкновений и обеспечения оптимальной настройки станка.
- Моделирование процесса обработки с расчетом рабочего времени.



B_SOLID



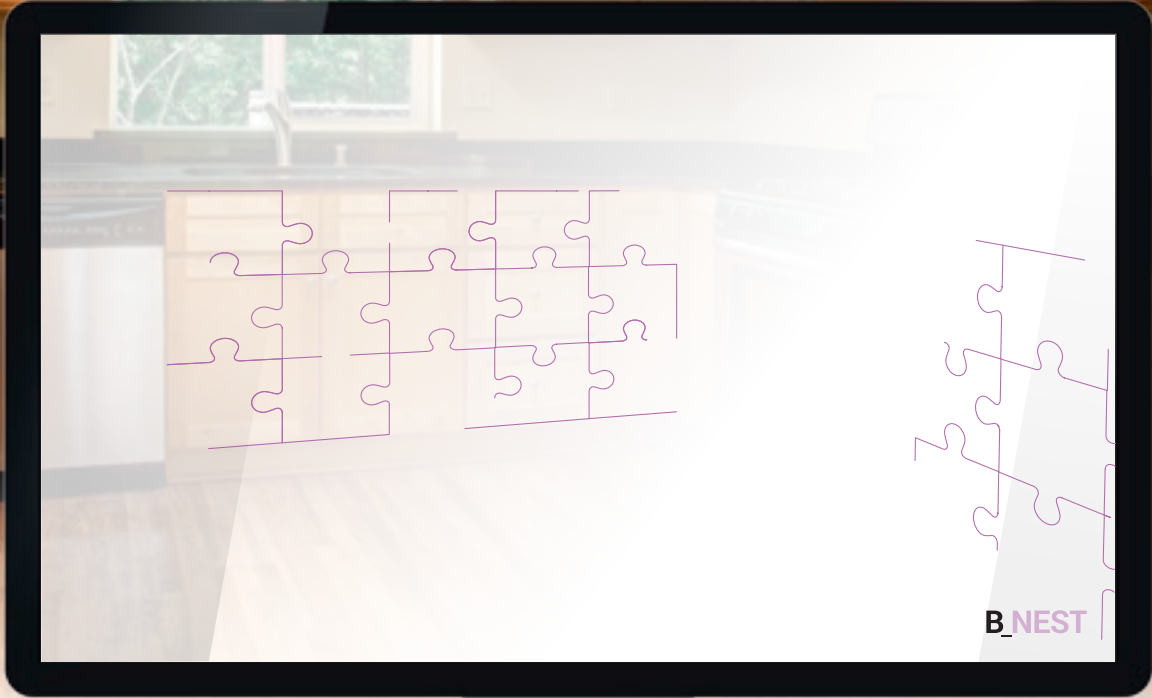
СОКРАЩЕНИЕ ВРЕМЕНИ И ПРОСТОЯ



B_NEST ПРЕДСТАВЛЯЕТ СОБОЙ МОДУЛЬ B_SUITE, ПРЕДНАЗНАЧЕННЫЙ ДЛЯ ОБРАБОТКИ ПО ТЕХНОЛОГИИ NESTING. ОН ПОЗВОЛЯЕТ ЛЕГКО СОЗДАВАТЬ СОБСТВЕННЫЕ ПРОЕКТЫ NESTING, СОКРАЩАЯ ПОТРЕБЛЕНИЕ МАТЕРИАЛА И ВРЕМЯ ОБРАБОТКИ.

- Гибкость и уменьшение рабочего времени и затрат на производство.
- Оптимизация для любых видов продукции.
- Управление изделиями, листами и этикетками.
- Интеграция с программами компании.





ИДЕИ ВОПЛОЩАЮТСЯ В ФОРМУ И МАТЕРИЮ



V_CABINET ПРЕДСТАВЛЯЕТ СОБОЙ УНИКАЛЬНОЕ РЕШЕНИЕ ДЛЯ УПРАВЛЕНИЯ ПРОИЗВОДСТВОМ МЕБЕЛИ, ОТ ПРОЕКТИРОВАНИЯ В ФОРМАТЕ 3D ДО КОНТРОЛЯ ПРОИЗВОДСТВЕННОГО ПОТОКА. ДЕЛАЕТ ВОЗМОЖНЫМ СОЗДАНИЕ ДИЗАЙНА ПОМЕЩЕНИЯ С БЫСТРЫМ ПЕРЕХОДОМ ОТ СОСТАВЛЯЮЩИХ ЕГО ОТДЕЛЬНЫХ ЭЛЕМЕНТОВ ДО ФОТОРЕАЛИСТИЧЕСКИХ КАТАЛОЖНЫХ ИЗОБРАЖЕНИЙ, ОТ ТЕХНИЧЕСКОЙ ПЕЧАТИ ДО ОТЧЕТОВ ПОТРЕБНОСТЕЙ, ВСЕ В ОДНОЙ СРЕДЕ.

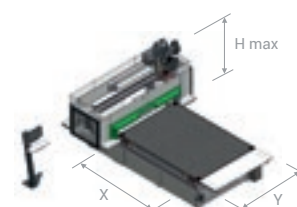
V_CABINET FOUR (ДОПОЛНИТЕЛЬНЫЙ МОДУЛЬ) ОБЕСПЕЧИВАЕТ УДОБНОЕ УПРАВЛЕНИЕ ВСЕМИ РАБОЧИМИ ФАЗАМИ (РЕЗКА, ФРЕЗЕРОВАНИЕ, СВЕРЛЕНИЕ, ОБЛИЦОВКА, СБОРКА, УПАКОВКА) ОДНИМ ЩЕЛЧКОМ МЫШИ.

V_CABINET FOUR ВКЛЮЧАЕТ СРЕДУ, ПРЕДНАЗНАЧЕННУЮ ДЛЯ КОНТРОЛЯ В РЕАЛЬНОМ ВРЕМЕНИ ДИНАМИКИ ФАЗ ПРОИЗВОДСТВА. ПОЭТОМУ ОБЕСПЕЧИВАЕТ ПОЛНЫЙ ПОЭТАПНЫЙ КОНТРОЛЬ ЗАКАЗА ЗА СЧЕТ ИСПОЛЬЗОВАНИЯ ГРАФИКОВ И ВИДОВ В ФОРМАТЕ 3D.

B_CABINET



ТЕХНИЧЕСКИЕ ДАННЫЕ



РАБОЧЕЕ ПОЛЕ

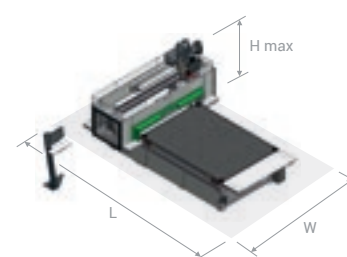
		X	Y	Z	
				С / БЕЗ ВЫТАЛКИВАЮЩЕЙ ПЛАНКИ	С РОЛИКОВЫМ ПРИЖИМОМ
ROVER K FT 1224	мм	2465	1260	170	90
ROVER K FT 1236	мм	3765	1260	170	90
ROVER K FT 1531	мм	3100	1560	170	90
ROVER K FT 1536	мм	3765	1560	170	90
ROVER K FT 1836	мм	3765	1875	170	90
ROVER K FT 2231	мм	3100	2205	170	90
ROVER K FT 2243	мм	4300	2205	170	90

СКОРОСТЬ

	X	Y	Z	
m/min	25	60	25	низкая скорость
m/min	60	60	25	высокая скорость

ВЕКТОРНАЯ СКОРОСТЬ

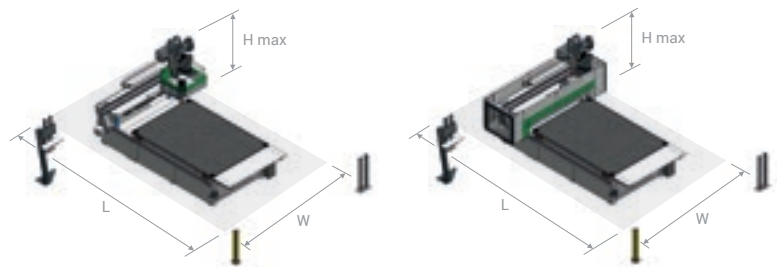
m/min	65	низкая скорость
m/min	85	высокая скорость



АВТОНОМНЫЙ СТАНОК ДОСТУП С ТРЕХ СТОРОН НИЗКАЯ СКОРОСТЬ

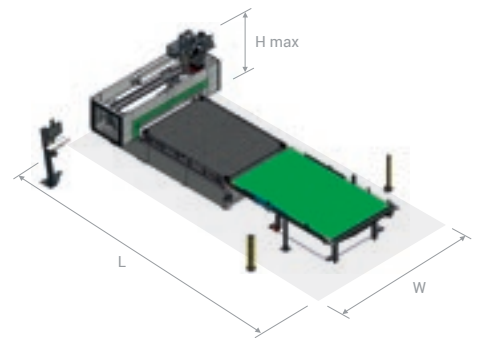
		L	W	H	H max
		NCE / CE	NCE / CE		
ROVER K FT 1224	мм	6183	3955	985	2570
ROVER K FT 1236	мм	7508	3955	985	2570
ROVER K FT 1531	мм	6538	4256	985	2570
ROVER K FT 1536	мм	7508	4256	985	2570
ROVER K FT 1836	мм	7508	4581	985	2570
ROVER K FT 2231	мм	6538	4911	985	2570
ROVER K FT 2243	мм	7743	4911	985	2570

АВТОНОМНЫЙ СТАНОК ДОСТУП С ТРЕХ СТОРОН НИЗКАЯ СКОРОСТЬ



		L		W		H	H max
		NCE	CE	NCE	CE		
ROVER K FT 1224	MM	6294	6310	4037	4255	985	2570
ROVER K FT 1236	MM	7629	7638	4037	4255	985	2570
ROVER K FT 1531	MM	6444	6590	4337	4660	985	2570
ROVER K FT 1536	MM	7629	7638	4337	4660	985	2570
ROVER K FT 1836	MM	7629	7638	4668	4910	985	2570
ROVER K FT 2231	MM	6444	6590	4982	5210	985	2570
ROVER K FT 2243	MM	7649	7794	4982	5210	985	2570

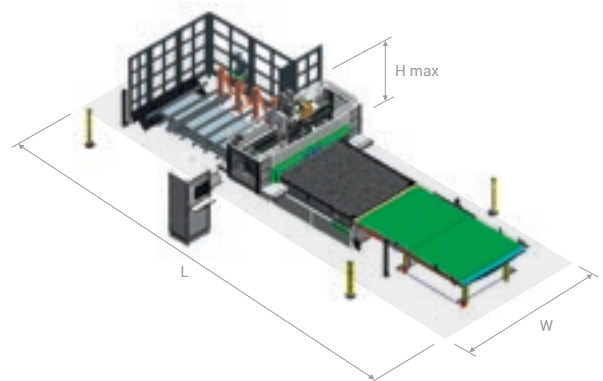
СТАНОК С ЛЕНТОЧНЫМ ТРАНСПОРТЁРОМ ДЛЯ ВЫГРУЗКИ ВЫСОКАЯ СКОРОСТЬ*



		L		W*		H	H max
		NCE	CE	NCE	CE		
ROVER K FT 1224	MM	8800	8800	4055	4255	985	2570
ROVER K FT 1236	MM	11310	11310	4055	4255	985	2570
ROVER K FT 1531	MM	9458	9458	4556	4756	985	2570
ROVER K FT 1536	MM	11310	11310	4556	4756	985	2570
ROVER K FT 1836	MM	11310	11310	4481	4681	985	2570
ROVER K FT 2231	MM	9458	9458	5011	5211	985	2570
ROVER K FT 2243	MM	11840	11840	5011	5211	985	2570

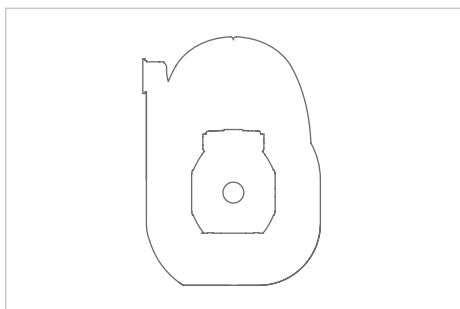
* В версии с низкой скоростью (не по нормативам ЕС или по нормативам ЕС) общая ширина W на 560 мм меньше приведенного значения для нормативов ЕС.

СТАНОК С ПОЛНОЙ РАБОЧЕЙ ЯЧЕЙКОЙ ДЛЯ НЕСТИНГА ВЫСОКАЯ СКОРОСТЬ

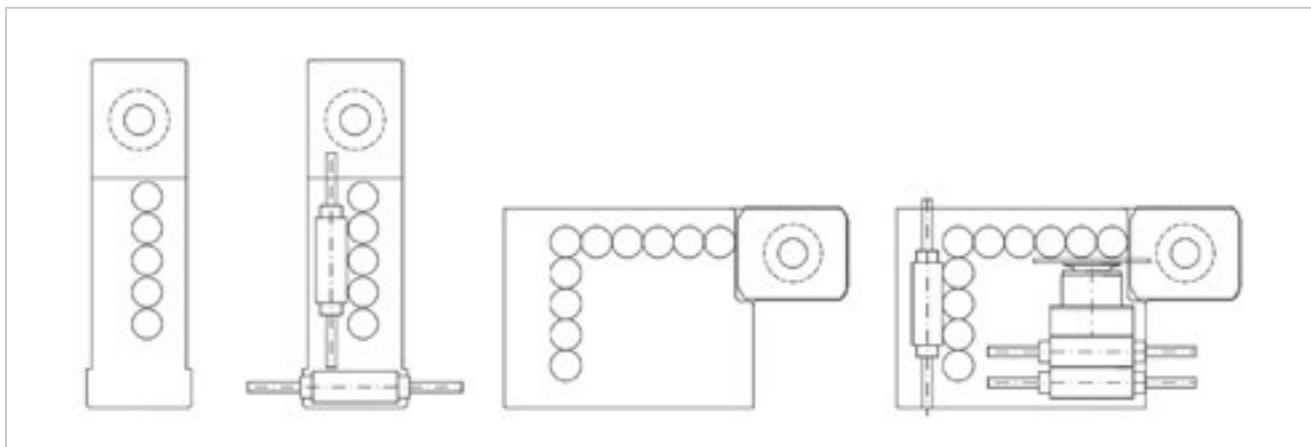


		L		W		H	H max
		NCE	CE	NCE	CE		
ROVER K FT 1224	MM	10453	10453	5909	6109	985	2570
ROVER K FT 1236	MM	14420	14420	5909	6109	985	2570
ROVER K FT 1531	MM	12343	12343	6260	6460	985	2570
ROVER K FT 1536	MM	14420	14420	6260	6460	985	2570
ROVER K FT 1836	MM	14420	14420	6540	6740	985	2570
ROVER K FT 2231	MM	12343	12343	6760	6960	985	2570
ROVER K FT 2243	MM	16490	16490	6760	6960	985	2570

КОНФИГУРАЦИИ



Устройство фрезерования для любых применений до 19,2 кВт.



5-17 позиционная фрезерная голова BH5 - BH9 - BH10 - BH17 L.

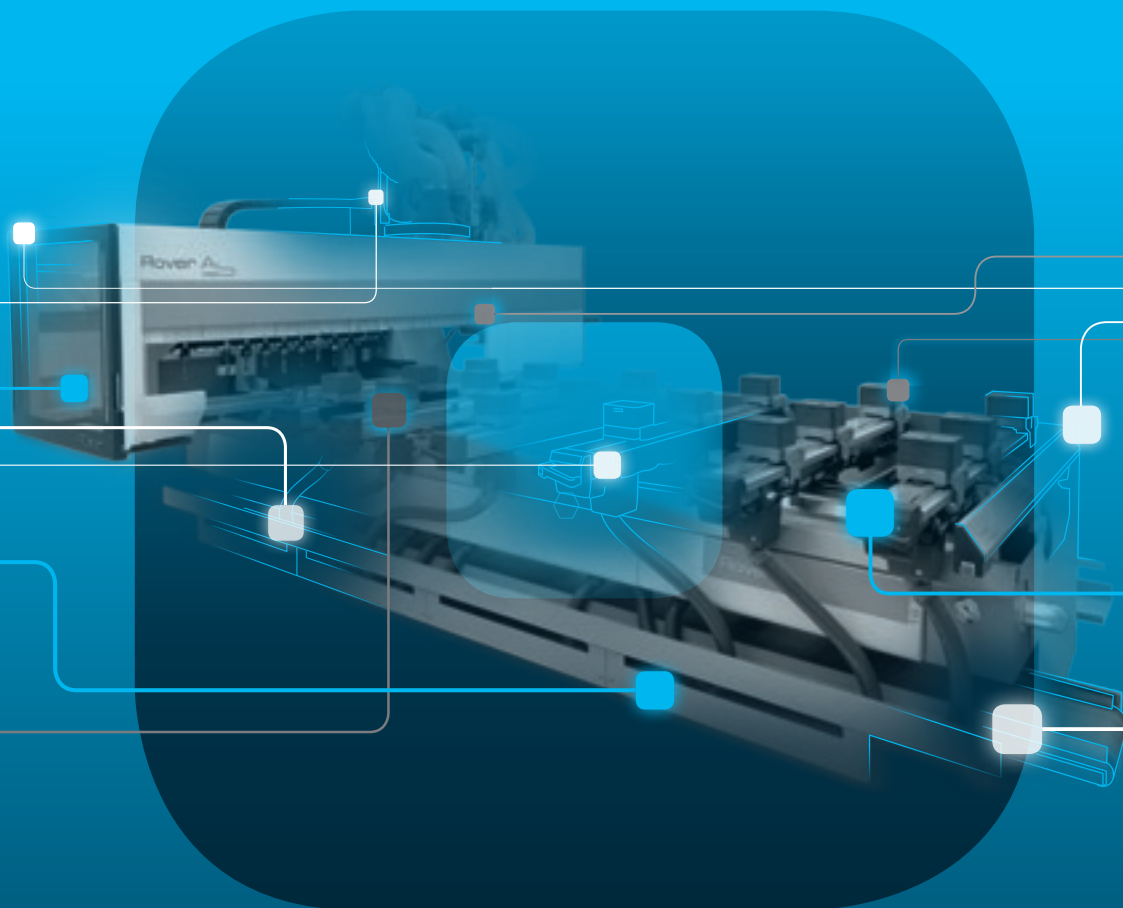
Технические данные и иллюстрации не являются предметом обязательств. Некоторые фотографии воспроизводят станки с опциями. Biesse Spa оставляет за собой право вносить возможные изменения без какого-либо предварительного уведомления.

Уровень удельного звукового давления A (LpA) на рабочем месте оператора станка с лопастным вакуумным насосом Lpa=79dB(A) Lwa=96dB(A). Уровень удельного звукового давления A (LpA) на рабочем месте оператора и уровень удельной звуковой мощности (Lwa) при работе на станке с эксцентриковым вакуумным насосом Lwa=83dB(A) Lwa=100dB(A). Погрешность измерения K dB(A) 4

Измерения произведены с соблюдением нормативов UNI EN 848-3:2007, UNI EN ISO 3746: 2009 (звуковое давление) и UNI EN ISO 11202: 2009 (звуковое давление на рабочем месте оператора) при проходе панелей. Указанные значения шума являются уровнями испускания и не могут служить в качестве точных оперативных значений. Несмотря на существование связи между уровнем испускания шума и экспозиции, эта связь не может быть использована в качестве точной методики для установления необходимости принятия дополнительных мер. Факторы, определяющие уровень экспозиции, которой подвергается рабочая сила, включают в себя длительность экспозиции, характеристики рабочего помещения, иные источники пыли и шума и т. п., то есть количество рядом стоящих станков и другие сопутствующие процессы. В любом случае эта информация позволяет пользователю станка лучше произвести оценку опасности и рисков.

SOPHIA

ДОБАВЛЕННАЯ ЦЕННОСТЬ МАШИН



SOPHIA - это IoT платформа которая предлагает своим клиентам полную гамму услуг для упрощения и оптимизации производственных процессов.

СЕРВИС

ПРОФИЛАКТИКА

АНАЛИЗ

 **BIESSE**

совместно с  **accenture**

СЕРВИС И ЗАП ЧАСТИ

Прямое и оперативное взаимодействие между службами Сервиса и Запасных частей при обработке заявок на ремонт. Индивидуальная техническая поддержка ключевых клиентов специалистами Biesse в головном офисе и на местах.

СЕРВИС BIESSE

- ▣ Монтаж и наладка оборудования.
- ▣ Учебный центр для сотрудников Biesse и Дилеров; обучение клиента непосредственно на производстве.
- ▣ Технические осмотры, модернизация, ремонт и обслуживание.
- ▣ Поиск и устранение неисправностей, удалённая диагностика.
- ▣ Обновление программного обеспечения.

500

сервисных специалистов Biesse в Италии и по всему миру.

50

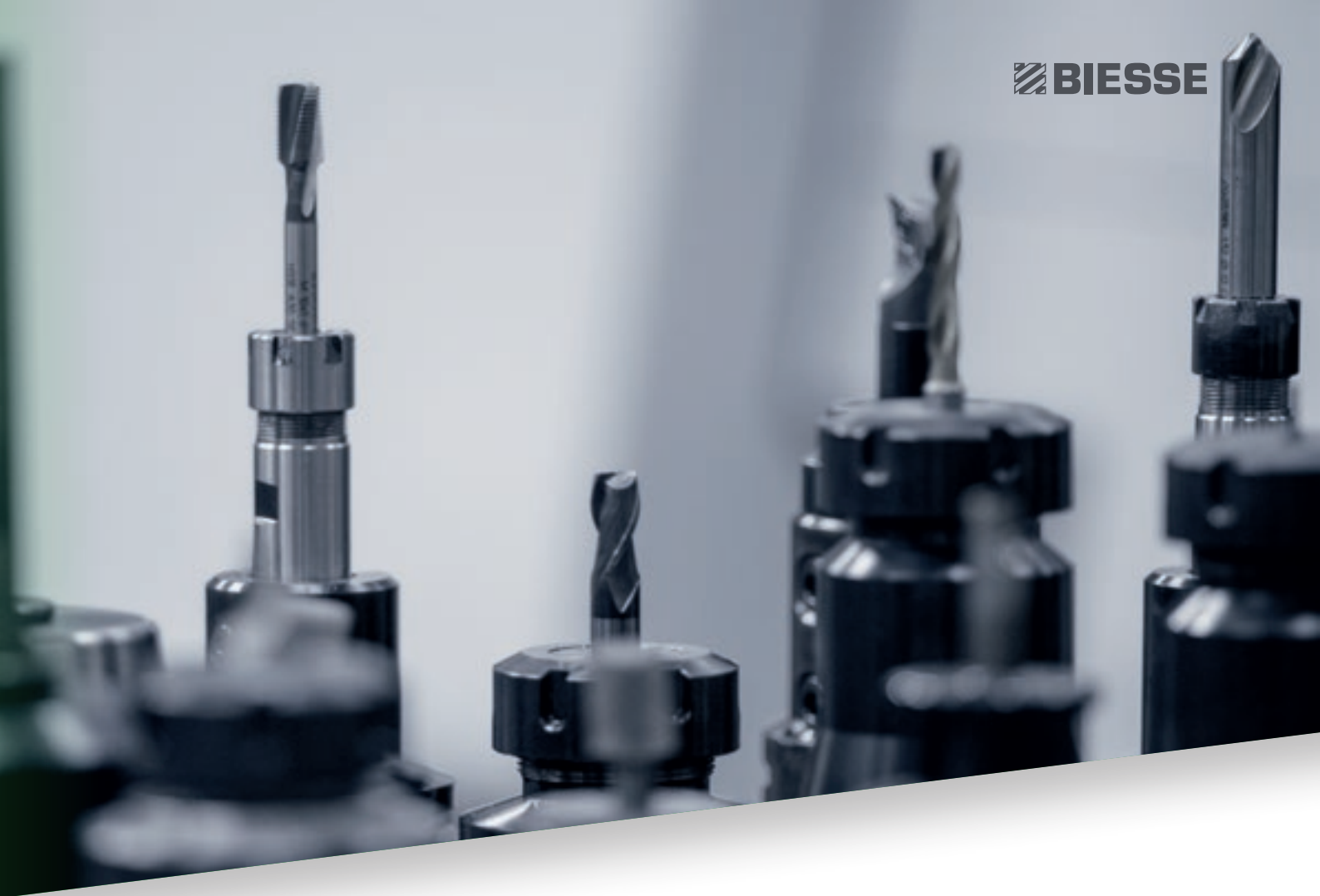
сервисных специалистов Biesse для дистанционной технической поддержки.

550

сертифицированных дилеров.

120

учебных курсов на разных языках ежегодно.

A close-up photograph of several metal drill bits and tool components, arranged in a row. The focus is sharp on the central bit, while the others are slightly blurred in the foreground and background.

Biesse Group выстраивает, поддерживает и развивает прямые и конструктивные отношения с клиентом, чтобы всегда быть в курсе его потребностей, улучшать продукцию и услуги, предоставляемые через два профильных подразделения: Сервис и Запасные части.

Международная команда высококвалифицированных специалистов Biesse круглосуточно поддерживает клиентов для оперативного устранения неисправностей и поставки запасных частей.

ЗАПАСНЫЕ ЧАСТИ BIESSE

- ✔ Оригинальные запасные части Biesse и комплект запасных частей, персонализируемых в зависимости от модели станка.
- ✔ Помощь в идентификации детали.
- ✔ Офисы курьерских служб DHL, UPS и GLS, расположенные непосредственно на складе запчастей Biesse для ежедневных отгрузок.
- ✔ Оптимальное время выполнения заказа благодаря глобальной разветвленной сети дистрибуции с автоматизированными складами.

92%

заказов на устранение простоя станка, обработанных в течение 24 часов.

96%

заказов, выполняемых к заявленной дате.

100

специалистов по запчастям в Италии и в мире.

500

заказов, обрабатываемых ежедневно.

СДЕЛАНО С BIESSE

МЭЙТОН И BIESSE СОЗДАЮТ МУЗЫКУ ВМЕСТЕ

При помощи более чем 1200 моделей гитар, произведённых для тысяч профессиональных музыкантов, "Мэйтон Гитарз" заявляет о себе в мире, становясь одним из самых успешных австралийских производителей. "Наилучшая гитара - это та, которую требует рынок" - утверждает Патрик Эванс, ответственным за разработку новой продукции "Мэйтон Гитарз". Непрерывное развитие технологии производства и поиск наиболее подходящего программного обеспечения подвигли "Мэйтон" на поиск новых решений, которые наилучшим образом отвечали бы новым требованиям. Изучив множество различных производителей, в 2008 году "Мэйтон" выбрала Biesse. "Мэйтон" выставляет целый комплекс производственнотехнологических требований и даёт своим мастерам возможность достичь максимального уровня качества. Гитара высокого класса - это одновременно и произведение искусства, и отличный музыкальный инструмент. Для получения этих двух результатов необходимо иметь средства, способные производить как тяжёлые, так и одновременно delicate обработки, для получения трёхмерных фигур с минимальными допусками. Biesse поставило фирме "Мэйтон" современные продвинутые решения для процессов обработки, которые придадут продукции высокое качество, но, кроме того, позволяют посвящать больше времени ручной отделке, обеспечи-

вающей этой продукции уникальность. В 1995 был установлен первый станок с ЧПУ. Ныне они обладают двумя обрабатывающими центрами, работающими в тандеме способом "нестинг". Rover C - это идеальный высокоточный станок для обработки способом "нестинг", а также и для исполнения сложных форм неподражаемых гитар Мэйтон. Кабина станка новой конструкции даёт прекрасный обзор всех рабочих групп. Biesse - не только производитель станков для изготовления кухонь. Её впечатляющая гамма станков способна обрабатывать широчайший спектр материалов и изделий. "В творческих руках", утверждает Патрик Эванс, - "Biesse становится инструментом мастера. Важно лишь определить нужный для этого станок. Мы открыли для себя, что станок Biesse может сделать для нас гораздо больше, чем мы думали". "Мэйтон" использует два станка Biesse в том числе и для изготовления опытных образцов новой продукции; а также наиболее сложных форм и почти всех частей, которые составляют гитары Мэйтон. Патрик утверждает, что обрабатывающие центры Biesse с ЧПУ используются с высокой скоростью даже при обработке наиболее сложных частей, таких как элгантные грифы гитары. "Нам нужна такая гибкость, чтобы можно было бы быстро переходить от одной модели к другой, и Biesse позволяет нам делать это в крайне эффективной манере." Biesse дарит

пользователю творческую свободу производить изделия в рамках любой концепции, быстро и эффективно. "При помощи станка Biesse с ЧПУ Biesse", - говорит Патрик, - "можно реализовать свои идеи намного быстрее. Благодаря гибкости, предоставляемой станками Biesse, можно изготовить два опытных образца грифов за семь минут! Если бы это делалось вручную, нам бы понадобился на это целый день. Благодаря использованию оборудования Biesse в этом году стало возможным изготовить восемь новых опытных моделей гитар". Ввод новых станков Biesse позволил фирме "Мэйтон" посвящать больше времени отделочным работам и меньше - изготовлению отдельных деталей. Каждая гитара Мэйтон отделана вручную специализированной командой мастеров. "Мэйтон" доказала, что в Австралии возможно производить гитары наивысшего качества, известные во всём мире, используя австралийскую древесину и авангардную технологию. "Мэйтон" точно знает, как нужно проектировать и производить продукцию, уникальную в своём роде - высококачественную гитару, и при помощи Biesse как ценного партнёра одни из лучших гитар в мире получают путёвку в жизнь.

Выдержка из интервью с Патриком Эвансом, ответственным за разработку новой продукции "Мэйтон Гитарз" - Австралия.

LIVE THE EXPERIENCE



Технологии и сервис, открывающие новые горизонты для успеха наших клиентов по всему миру.

**ПОЛУЧИ ОПЫТ ВМЕСТЕ
С BIESSE GROUP В НАШИХ
КАМПУСАХ ПО ВСЕМУ МИРУ.**

